



FQ50UFXE

# GUÍA DE INSTALACIÓN, USO E CUIDADO

---

## Índice de Conteúdo

Instruções Importantes para Segurança	4	Compartimento Refrigerador.....	13
Instruções para Eliminação .....	5	Compartimento Alimentos Frescos.....	14
Alinhando o Aparelho .....	6	Compartimento Congelador.....	14
Conectando o Aparelho.....	6	Congelando Alimentos.....	14
.....		Congelando Comida Fresca.....	15
Instalando os Puxadores.....	8	Descongelar Alimentos.....	15
Conhecendo seu Aparelho.....	9	Fazer Gelo .....	15
Painel de Controle e Display.....	10	Acessórios Interiores .....	17
Dicas de Operação.....	11	Desligando e desconectando o Aparelho.....	18
Ligando o Aparelho.....	11	Descongelando o Aparelho .....	18
Configurando a Temperatura.....	11	Limpeza .....	19
Unidade de Temperatura .....	12	Luz do Display.....	19
Super Resfriamento.....	12		
Super Congelamento .....	12	Dicas para Economia .....	19
Economia de Energia	13	Ruídos .....	19
Modo Automático.....	13	Antes de ligar o Aparelho .....	20
Trava para crianças .....	13	Atendimento ao Cliente .....	21

# INSTRUÇÕES SEGURANÇA

# IMPORTANTES PARA

## LEIA E GUARDE ESSAS INSTRUÇÕES

### Definições



### AVISO

Isso indica que morte ou ferimentos graves podem ocorrer como resultado da não observação deste aviso.



### CUIDADO

Isso indica que lesões menores podem ocorrer como resultado da não observação deste aviso

### AVISO

Isso Indica que danos a propriedade podem ocorrer como resultado da não observação deste aviso

### AVISO: Antes de ligar o aparelho

Por favor, leia atentamente as Instruções de Operação e Instalação, incluindo as seguintes. Eles contêm informações importantes sobre segurança e instruções para instalação, uso e manutenção do aparelho.

O fabricante não é responsável se você não cumprir as instruções e avisos. Guarde todos os documentos para uso posterior ou para o próximo proprietário.

### Segurança Técnica

Instalações e reparos inadequados podem colocar o usuário em risco.

Reparos devem ser realizados por um provedor de serviços autorizado.

Utilize apenas peças originais fornecidas pelo fabricante. Somente as peças originais fornecidas pelo fabricante atendem aos requisitos de segurança.

Se o cabo de alimentação deste eletrodoméstico estiver danificado, ele deverá ser substituído por um técnico autorizado.

O aparelho vem com um cabo de alimentação de 3 fios.

Nunca separe ou remova o terceiro condutor (terra) do cabo de alimentação.

O aparelho requer uma tomada de 3 fios. O plugue deve ser instalado somente por um electricista licenciado e estar em conformidade com os códigos locais

Onde houver uma tomada de parede padrão de 2 fios, é de responsabilidade do cliente que este receptáculo seja substituído por uma tomada de parede de 3 fios

corretamente aterrado. Não use nenhum plugue adaptador

### INFORMAÇÕES IMPORTANTES AO USAR O APARELHO

- Nunca use equipamentos elétricos dentro do Aparelho. Risco de explosão!
- Nunca use equipamentos a vapor para descongelar ou limpar o aparelho. O vapor pode penetrar em partes elétricas causando curto-circuito. Risco de Choque Elétrico!
- Não utilize laminas ou acessórios pontiagudos para remoção do gelo acumulado. Você pode danificar os tubos de refrigeração. O vazamento do material refrigerante pode causar dano aos olhos ou entrar em combustão.
- Não guardar produtos que contenham inflamáveis ou propelentes (ex. Sprays) ou substâncias voláteis no aparelho. Risco de Explosão!
- Não se pendure nas portas ou partes, não suba no equipamento. Você pode se machucar ou causar dano ao equipamento.
- Para efetuar limpeza do equipamento, desligue e desconecte da rede elétrica! Não puxe pelo cabo para soltar a tomada.
- Recipientes que contenham alta percentagem de álcool precisam ser guardados na posição em pé.
- Mantenha peças plásticas das portas livre de qualquer óleo ou graxa. Do contrário, pode haver alteração na aparência e/ou funcionamento da mesma.
- Nunca cubra ou bloqueie as saídas de ventilação do aparelho. Isso força o aparelho a trilhar mais, elevando o consumo energético.
- O equipamento não deve ser utilizado por crianças sem a supervisão de um adulto.
- Não guarde latas, embalagens/garrafas de bebidas (principalmente carbonadas) no congelador/freezer. Estas podem explodir!
- Não leve picolés ou gelo diretamente do freezer para sua boca. Risco de queimadura por baixas temperaturas!
- Não toque diretamente ou com mãos desprotegidas, as superfícies ou comidas congeladas que estão no freezer. Sua pele pode aderir à superfície que está extremamente congelada. Risco de se ferir!
- Não raspe a camada fina de gelo dos congelados ou das paredes do aparelho com fazer, laminas ou instrumento pontudo. Você pode causar dano ao equipamento ou se ferir.
- Este aparelho não se destina ao uso por pessoas (incluindo crianças) com capacidades físicas, sensoriais ou mentais reduzidas, ou falta de experiência e conhecimento, a menos que tenham recebido supervisão ou instrução sobre o uso do aparelho por uma pessoa responsável por sua segurança.
- As crianças devem ser supervisionadas para garantir que não brinquem com o aparelho

# IMPORTANTES INSTRUÇÕES DE SEGURANÇA

## LEIA E GUARDE ESSE CONTEÚDO!

### Crianças no lar



**Risco de sufocamento por Caixa de papelão ou filme plástico! Mantenha embalagens e demais componentes longe das crianças.**

**Não permita que crianças brinquem com o equipamento!**

**Nos aparelhos com trava de segurança para crianças, mantenha a chave longe do alcance destas**

### Requisitos Gerais

Este aparelho é desenvolvido/ideal para:

- Refrigerar alimentos
- Congelar alimentos
- Fazer gelo.

Esse aparelho destina-se para o uso doméstico.

Os circuitos de refrigeração foram testados antes de deixar a fábrica.

### Informações para Eliminação/Descarte

#### Descarte da Embalagem

A embalagem protegé seu equipamento durante o transporte. Todos os materiais utilizados são ambientalmente seguros e recicláveis. Por favor nos ajude a fazer um descarte eco-amigável.

Remova os puxadores das embalagens antes de descartá-las.

Pergunte ao seu revendedor qual o local mais próximo ou meio mais seguro para fazer o descarte.



**Risco de sufocar com Caixa de papelão ou filme plástico!**

**Mantenha as embalagens longe de crianças**

#### Descarte/Eliminação de seu equipamento antigo.

Equipamentos/Aparelhos antigos são úteis! Matérias primas valiosas podem ser recuperadas através da reciclagem.



**Risco de aprisionamento infantil!**

**As crianças podem se trancar no equipamento.**

**Antes de eliminar seu aparelho antigo:**

**Remova as portas e gavetas do compartimento congelador.**

**Deixe prateleiras e recipientes em local onde crianças tenham dificuldade em subir.**

Descarte adequado de aparelhos:

1. Desconecte o cabo de energia da rede elétrica.
2. Corte o cabo e desconecte o plugue.
3. Não retire as bandejas e prateleiras. Isso ajuda a prevenir que crianças escalem o equipamento!
4. Não deixe crianças brincar com o aparelho.  
**Pode causar sufocamento!**

Refrigeradores contém substâncias de arrefecimento e gases em seu isolamento. Esse produto tem descarte apropriado. Siga as normas locais para descarte. Certifique que os dutos de arrefecimento e o circuito não estejam danificados antes do descarte.

## Alinhando o Aparelho

Por favor, observe que há uma bolsa dentro do compartimento da geladeira, que contém alguns acessórios usados para o aparelho (exceto o manual do usuário), incluindo quatro anéis de fixação fornecidos, três parafusos e uma chave sextavada

Para garantir que o aparelho esteja funcionando corretamente, use um prumo/nível para alinhar o aparelho.

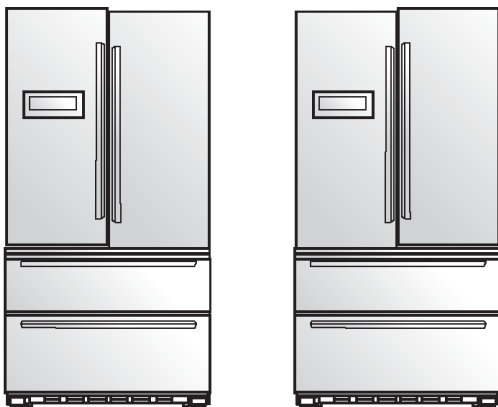
Se o aparelho não estiver nivelado, a água pode fluir para fora da máquina de gelo, os cubos de gelo podem estar irregulares ou as portas podem não fechar adequadamente

1. Coque o aparelho no local designado.
2. Para que o aparelho não possa se mover, desparafuse os dois pés dianteiros até que estejam firmes no chão.
3. Aparafuse os pés até que o aparelho esteja exatamente iluminado
4. Use o nível para verificar se o aparelho está nivelado.

Se a altura das portas do compartimento frigorífico não estiverem uniformes ou se a gaveta do compartimento do congelador estiver inclinada depois de ajustar o nível do aparelho, utilize o seguinte método para ajustá-las

### Ajustando as portas do refrigerador

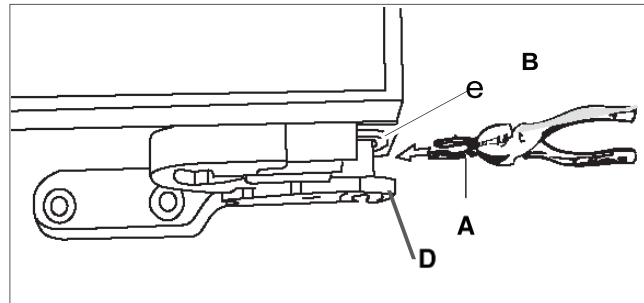
O aparelho deve estar nivelado para que as portas fiquem alinhadas



Para garantir que o aparelho não se mova, os pés dianteiros devem estar firmemente apoiados no chão

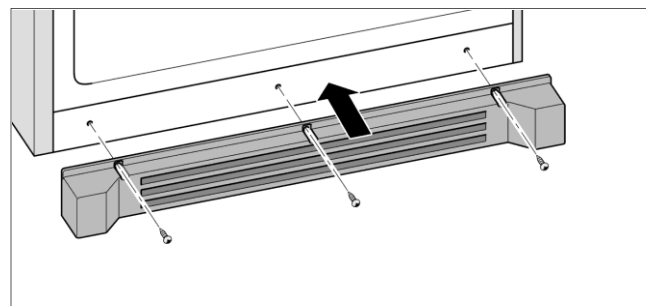
1. Levante a porta inferior até o nível da porta superior.

2. Insira o prendedor fornecido (A) utilizando alicate (B) no espaço entre os espaços da dobradiça (C) baixe a dobradiça (D). O número de anéis de fixação que você precisará inserir depende da lacuna



### Instalando a placa base

1. Monte a placa base.
2. Coloque os três parafusos e aperte (os parafusos estão localizados no kit manual).



## Conectando o aparelho

Peça a um técnico que instale e ligue o aparelho de acordo com as instruções de instalação anexas.

Não remova os dispositivos de proteção de transporte das prateleiras e compartimentos de armazenamento até que o aparelho tenha sido instalado e alinhado

Sempre conecte a água antes da energia.

Além das regulamentações nacionais obrigatórias, você deve cumprir todos os códigos e requisitos locais aplicáveis

Depois de instalar o aparelho, aguarde pelo menos 6 horas antes de ligar o aparelho. Durante o transporte, o óleo no compressor pode ter fluído para o sistema de refrigeração.

Antes de ligar o aparelho pela primeira vez, limpe o interior do aparelho (consulte o capítulo "Limpeza do aparelho").

## Conexão hidráulica



**Risco de choque elétrico e danos no aparelho!**  
**Desconecte o aparelho da fonte de alimentação antes de realizar qualquer trabalho na conexão de água.**

**Apenas um técnico de instalação qualificado pode conectar o aparelho ao fornecimento de água de acordo com os regulamentos locais.**

Conecte o aparelho somente a uma fonte de água potável:

- Pressão Mínima:  
0.17 MPa (1.72 bar, 24.95 PSI)
- Pressão Máxima:  
0.82 MPa (8.25 bar, 119.66 PSI)
- Pressão acima de 0,82 MPa (8,25 bar, 119,66 PSI):  
instale um limitador de pressão entre a conexão de água potável e o conjunto de mangueiras.

A água deve ser conectada somente por um canalizador licenciado de acordo com os regulamentos locais.

Uma conexão de água fria é necessária para operar a máquina de gelo. A pressão da água deve estar entre 0.17 MPa (1,72 bar, 24,95 PSI) e 0,82 MPa (8,25 bar, 119,66 PSI). A instalação deve corresponder aos regulamentos locais de canalização.

Uma válvula de fechamento separada deve ser instalada na entrada de água fria.

É recomendada a instalação de uma válvula de fechamento

diretamente ao lado do aparelho ou outro local de fácil acesso.

Quando instalar a ligação de água, preste atenção à área de instalação permitida para a linha de água. Para ligação à linha de água potável, utilize apenas tubulação de água adequadas para beber água. Observe as regulamentações locais e as condições de conexão.

## Conexão Elétrica



**Risco de choque elétrico e incêndio se a conexão elétrica não estiver instalada corretamente!**

**Conecte-se apenas a uma tomada fixa de 3 pinos aterrada. A tomada deve ser instalada e aterrada de acordo com o código por um eletricista licenciado. Se necessário, mande inspecionar a instalação por um eletricista licenciado para garantir que esteja devidamente aterrado.**

**Nunca remova o condutor de aterramento. Não use um cabo de extensão, adaptadores ou régua de energia.**

**O não cumprimento destas instruções pode resultar em morte, incêndio ou choque elétrico. A conexão correta do condutor de aterramento pode resultar em choque elétrico. Se tiver dúvidas se o aparelho foi aterrado**

A tomada deve ser instalada de acordo com o Manual de Instalação.

Conecte o aparelho a uma rede 127 V/60 Hz AC através do cabo de 3 polos devidamente aterrado. A rede deve estar protegida por um dispositivo de 15 a 20 A.

O aparelho vem com um cabo de 3 pontas aprovado pelo fabricante e certificado nacionalmente.

Por favor veja a seguinte tabela:

Aparelho	Carga Máxima Simultânea
Freezer	6.0 amps

Verifique na etiqueta de classificação se o tipo de tensão e corrente indicados correspondem aos valores da sua fonte de alimentação. A localização da placa de identificação pode ser encontrada no capítulo "Atendimento ao cliente".



**Nunca ligue o aparelho a dispositivos eletrônicos de economia de energia.**

**Este aparelho pode ser usado com conversores de linha de alimentação e controlados por seno. Os inversores controlados pela linha de energia são usados para sistemas fotovoltaicos conectados diretamente à rede nacional.**

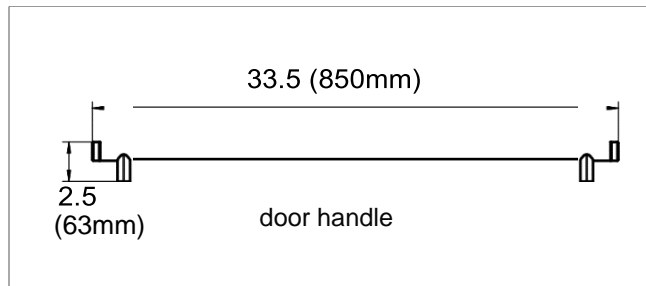
**Os inversores controlados por seno devem ser usados para aplicações isoladas (por exemplo, em navios ou em alojamentos de montanha) que não estejam conectados diretamente à rede nacional.**

## Instalando os Puxadores

### Diferença entre o puxador do freezer e do Refrigerador

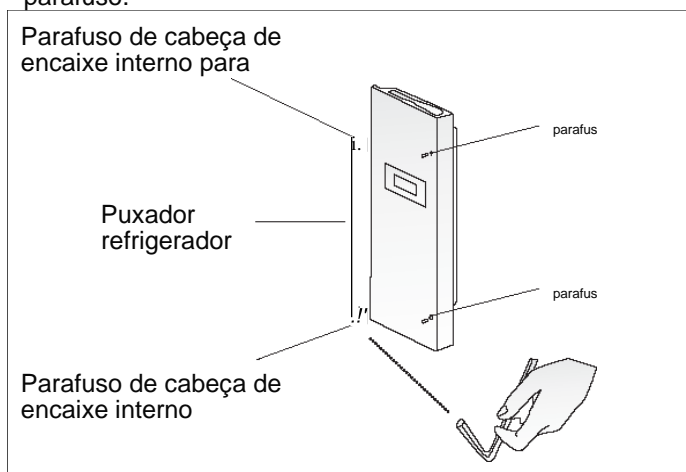
Por favor, remova o filme protetor ANTES de instalar as alças.

Puxadores estão localizados dentro da proteção superior.



### Puxador da porta do refrigerador

1. Retire o puxador da porta da geladeira e coloque-a de acordo com a direção mostrada na figura (Nota: isto é, a direção em que ambos os furos do puxador estão próximos da borda) e pendure a alça acima do parafuso.



2. Use a chave sextavada pequena fornecida na caixa para ajustar os parafusos da alça nos pequenos furos aparafusados no puxador. Depois de serem aparafusados, agite suavemente o puxador para confirmar que está apertado.

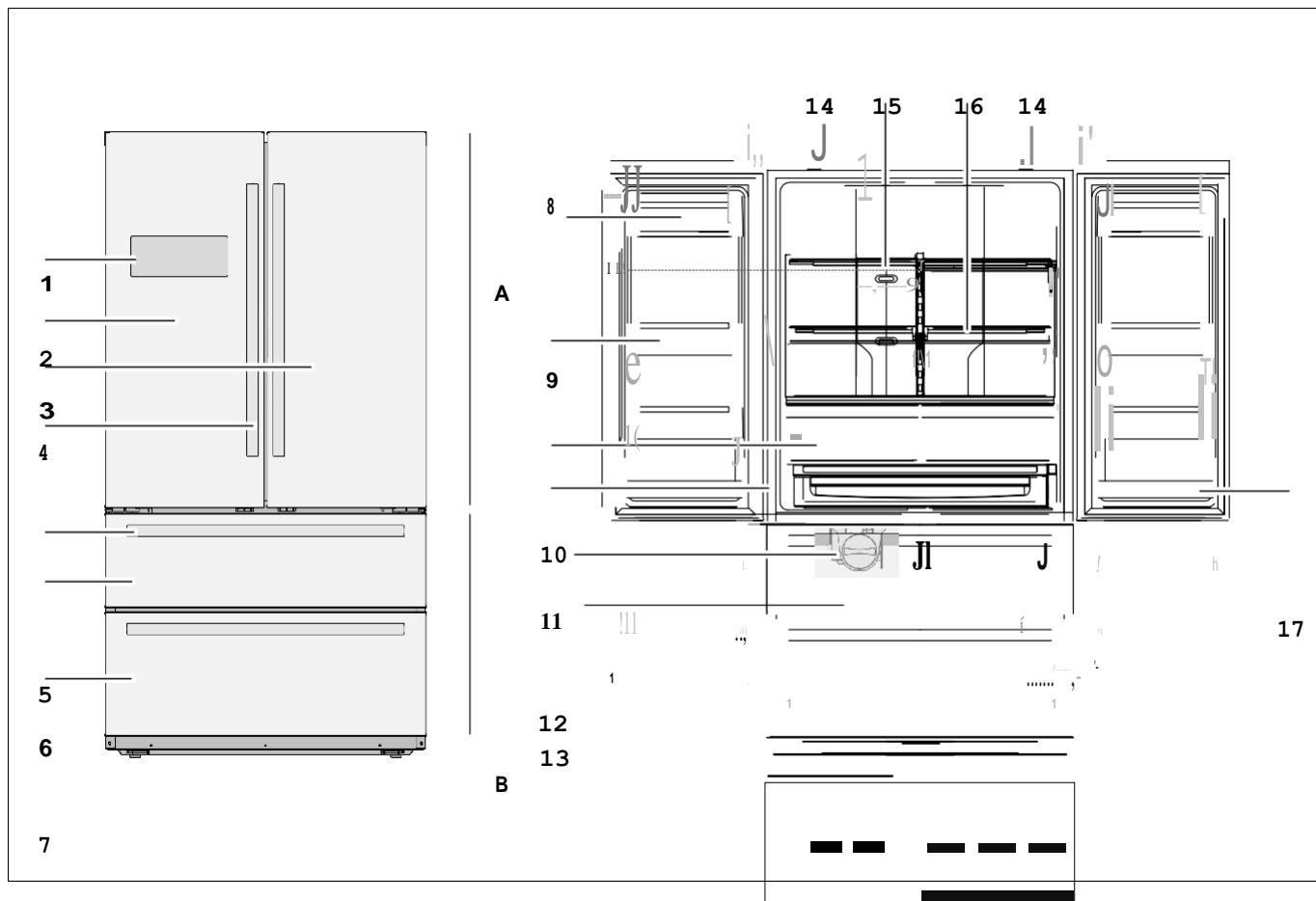
### Puxador da porta do Freezer

Os passos de montagem da maçaneta da porta do congelador são os mesmos que os da maçaneta da porta da geladeira. Durante a montagem da manivela, a direção do furo de rosqueamento é para baixo (em direção ao solo).



## Conhecendo seu aparelho

Estas instruções de operação e instalação aplicam-se a vários modelos. As ilustrações podem diferir do seu modelo particular



A A temperatura do refrigerado pode ser ajustado entre 34 °F (+1 °C) and 44 °F (+7 °C)

B A temperatura do Freezer pode ser ajustado entre 9 °F (-13 °C) and -8 °F (-22 °C)

- 1 Painel de controle e Display
- 2 Porta esquerda refrigerador
- 3 Porta direita refrigerador
- 4 Puxador porta
- 5 Puxador gaveta
- 6 Gaveta congelador superior
- 7 Gaveta congelador inferior
- 8 Laticínios
- 9 Porta
- 10 Gaveta transparente
- 11 Gaveta
- 12 Fazedor de Gelo
- 13 Ricipiente para gelo
- 14 Interruptor lampada
- 15 Prateleira Ajustavel
- 16 Prateleira Retratil
- 17 Bandeja pequena

compartimento  
frigorífico

# Control and display panel

Painel de Controle

Quando ligado pela primeira vez, todos os ícones aparecem no visor por 3 segundos

Após 30 segundos sem abertura de portas e sem pressionar qualquer comando, a luz do painel se apagará. Cada vez que a porta é aberta, fechada ou a tela é tocada, o painel de exibição retorna ao normal.



8

Ícone de  
geladeira  
Ícone  
OFF

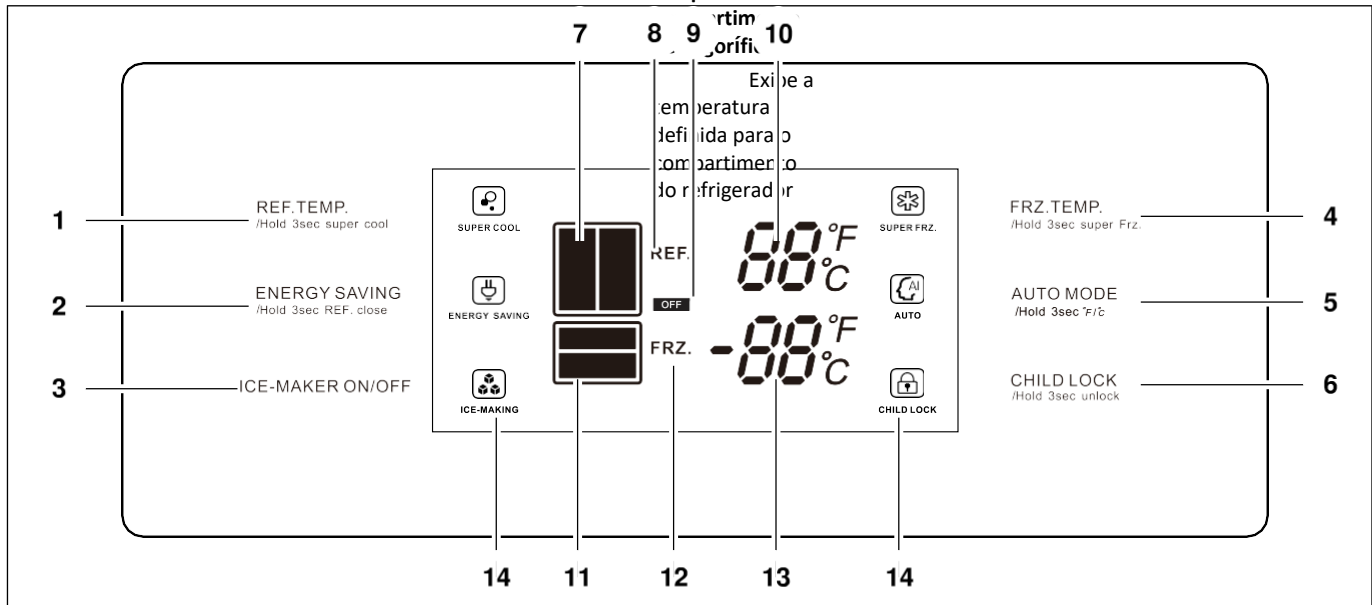
Signific

a que o  
compartimento  
do refrigerador  
está desligado.

10



Visor da  
temperatura do



## 1 "REF TEMP"

Botão para

- Ajuste da temperatura na geladeira  
Compartimento
- Ligar e desligar a função "SUPER COOL"

## 2 Botão "ENERGY SAVING"

Botão para ligar e desligar o modo de economia de energia.

## 3 Botão "ICE-MAKER"

Botão para

- Ajuste da temperatura no congelador  
Compartimento
- Ligar e desligar a função "Super congelamento"

## 5 botão "MODO AUTOMÁTICO"

Botão para ligar e desligar o modo automático

## 6 Botão "LOCK CHILD"

Botão de ligar e desligar o bloqueio para crianças

## 7 Ícone do

10

## 11 ícone do compartimento do congelador

## 12 ícone Freezer

## 13 Visor da temperatura do compartimento do congelador

Exibe a temperatura definida para o compartimento do congelador.

## 14 Símbolos no painel de displays

### Super Gelado

Aparece quando a função "Super Cool" está ativada.

### Economia de energia

Aparece quando a economia de energia está ativada.

### Fabricação de gelo

Aparece quando o Ice-Maker está ligado.

### Super FRZ.

Aparece quando a função "SUPER FREEZE" está ativada.

### Auto

Aparece quando o modo automático está ativado.

### Bloqueio Infantil

Aparece quando o bloqueio para crianças está ativado.

## Dicas Operacionais

### Abrindo fechando as portas do refrigerador

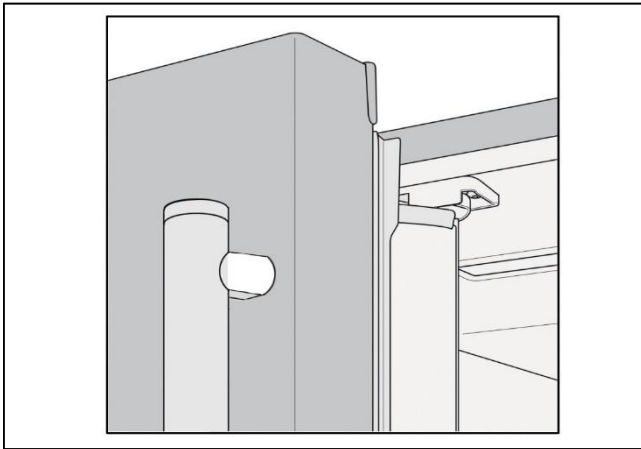
As portas do refrigerador abrem individualmente.

A porta esquerda do compartimento frigorífico tem uma barra desdobrável

#### Risco de danos no aparelho!

A barra da porta pode ficar danificada se você tentar fechar a porta esquerda do compartimento do refrigerador quando a barra da porta não estiver dobrada para trás.

Antes de fechar as portas do compartimento do refrigerador, certifique-se de que a barra da porta esteja dobrada em um ângulo reto em relação à porta



Ao fechar a porta esquerda do compartimento do refrigerador, a barra da porta é dobrada atrás da porta direita do compartimento do refrigerador, formando uma vedação entre as portas do compartimento do refrigerador.

## Ligando o Aparelho

Depois de instalar o aparelho, aguarde pelo menos 6 horas antes de ligar. O óleo no compressor pode ter fluído para o sistema de refrigeração durante o transporte

Conecte o aparelho a tomada.

Depois que o aparelho for conectado, o processo de refrigeração será iniciado. A luz interior no compartimento do frigorífico liga-se quando a porta está aberta.

Levará algumas horas até que o interior do aparelho atinja as temperaturas ajustadas na fábrica. Não coloque alimentos no aparelho até que estas temperaturas sejam atingidas.

#### Temperatura inicial

Refrigerador: 39 °F (+4 °C) Freezer: 0 °F (-18 °C).

## Configurando a temperatura

### Compartimento refrigerador

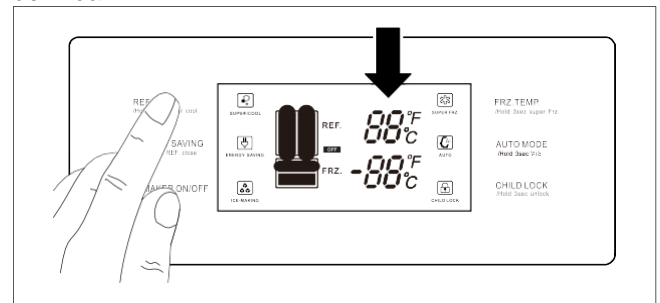
A temperatura pode ser ajustada entre 34 °F (+1 °C) to 44 °F (+7 °C).

1. Pressione "REF.TEMP."

A temperatura do refrigerador acende.

2. Pressione o botão "REF.TEMP." Até que o

a temperatura desejada do compartimento frigorífico esteja definida.



Depois que o ajuste de temperatura estiver concluído, a nova configuração de temperatura ficará ativa por 15 segundos após o botão ser pressionado.

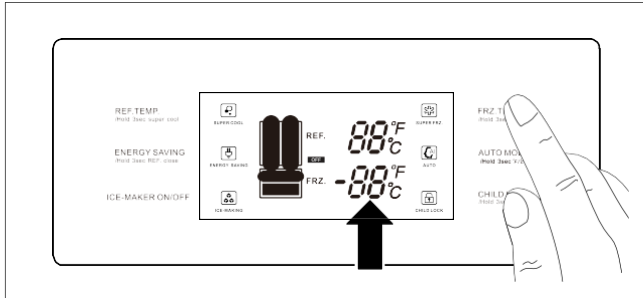
## Compartimento Freezer

A temperatura pode ser ajustada entre 9 °F (-13 °C) to -8 °F (-22 °C).

1. Pressione " FRZ.TEMP. " .

A temperatura do refrigerador acende.

2. Pressione " FRZ.TEMP. " até que a temperatura desejada do freezer esteja definida.



Depois que o ajuste de temperatura estiver concluído, a nova configuração de temperatura ficará ativa por 15 segundo após o botão ser pressionado.

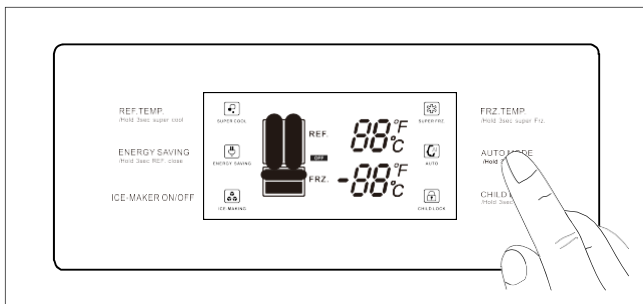
## Unidade de temperatura

A temperatura pode ser exibida em Fahrenheit (°F) ou Celsius (°C).

Depois que o aparelho é ligado, a temperatura aparece em graus Fahrenheit (°F).

**Ajustando a unidade de temperatura:**

Pressione "AUTO MODE " por 3 segundos.



A unidade de temperatura será alterada

## Super Refrigeração

Super Cool esfria o compartimento do refrigerador o mais baixo possível.

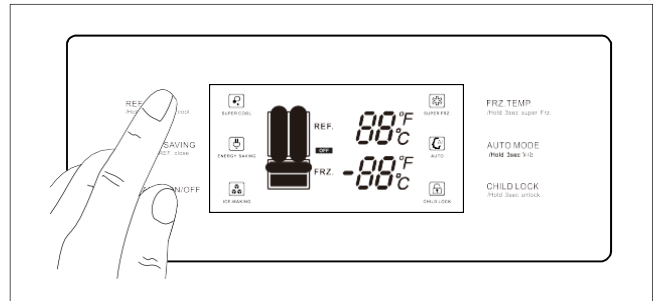
Super Refrigeração é particularmente recomendado para o seguinte:

■ Antes de colocar grandes quantidades de comida no compartimento do refrigerador.

■ Para refrigerar bebidas rapidamente.

**Para ativar Super Refrigeração**

Pressione "REF.TEMP." por 3 segundos.



A temperatura é ajustada para 34 °F (+1 °C).

**Para desativar Super Refrigeração:**

Pressione "REF.TEMP." por 3 segundos.

Após 2,3 horas, o modo Super Cool será desligado automaticamente.

## Super Congelamento

Os alimentos devem ser congelados o mais rápido possível para manter suas vitaminas, valor nutricional, aparência e sabor.

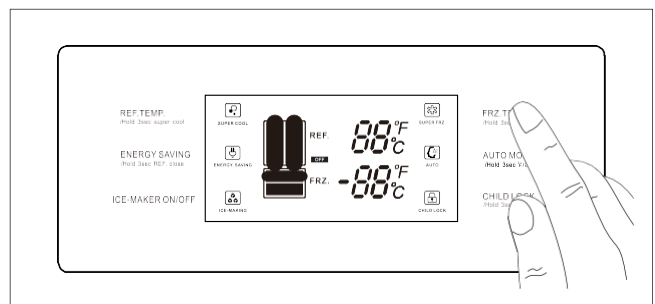
Para evitar um aumento indesejável da temperatura ao colocar alimentos frescos no congelador, ligue o Super Congelamento várias horas antes.

Viia de regra, 4 a 6 horas são adequadas. Aguarde no mínimo 24 horas se planejar usar a capacidade máxima de congelamento.

Pequenas quantidades de alimentos podem ser congeladas sem super congelamento

**Para ativar Super Congelamento:**

Pressione "FRZ .TEMP." por 3 segundos.



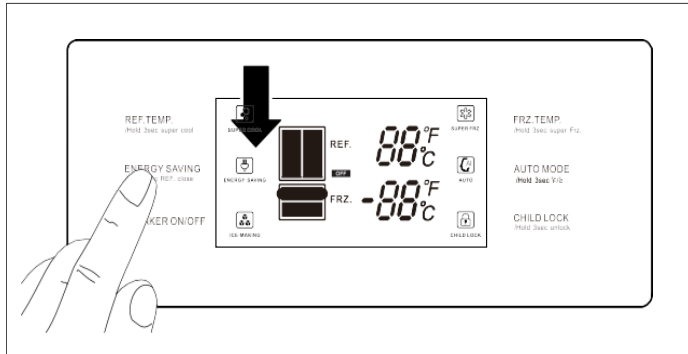
A temperatura é ajustada para -7 °F (-22 °C).

**PARA DESATIVAR PRESSIONE "FRZ TEMP" POR 3 SEGUNDOS**

## Economia de Energia

Esse modo é pra quando você está saindo de férias ou quando o refrigerador permanecer sem uso por um longo período. A temperatura do refrigerador será automaticamente alterada para 7(°C) graus e a temperatura do freezer para -15(°C) graus.

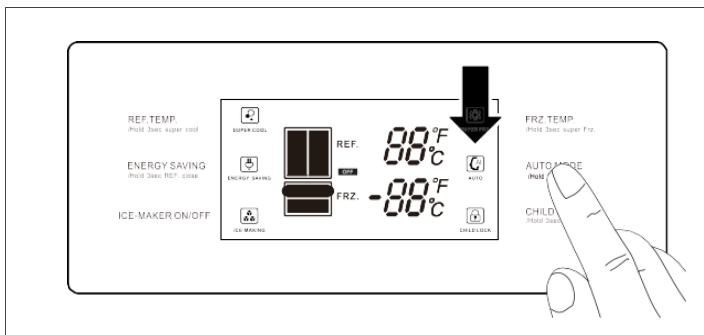
Para ligar pressione **ENERGY SAVING** até símbolo aparecer no painel. Para desligar pressione **ENERGY SAVING** até o símbolo desaparecer do painel



A temperatura do refrigerador ficará automaticamente em 5 °C. A temperatura do freezer ficará em -18 °C

**Para ativar MODO AUTOMÁTICO:**

Pressione “AUTO MODE”.



O símbolo “AUTO” aparece.

**Para desativar o MODO AUTOMÁTICO:**

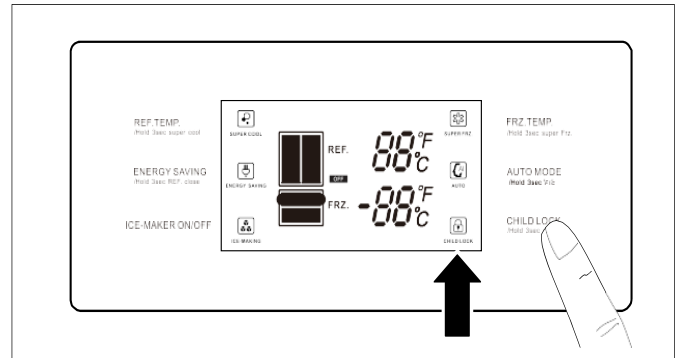
Pressione o botão “AUTO MODE”.

O símbolo “AUTO” desaparece.

## Trava de segurança infantil

Quando essa função está ativada, todos os botões ficam inoperantes

Para ativar/desativar essa função pressione “CHILD LOCK”



## CUIDADO

**Risco de Explosão**  
**Não armazene substâncias explosivas no refrigerador**

O compartimento do refrigerador é ideal para o local de armazenamento para refeições prontas, bolos e doces, conservas, leite condensado, leite, queijo, pastas, salsa, molhos e ovos.

## Quando comprar alimentos, preste atenção:

Afrescura no ponto de compra é importante para o prazo de validade da sua comida. Em princípio, quanto mais fresco o produto, quando colocado nas gavetas mais nítidas, mais tempo fica fresco. Portanto, ao comprar comida, preste sempre atenção ao grau de frescor.

Observe a data de expiração especificada pelo fabricante para produtos prontos e produtos engarrafados.

## Organizando alimentos no aparelho

- Embrulhe ou cubra os alimentos antes de os colocar no aparelho. Isso irá manter o aroma, cor e frescura da comida. Além disso, os sabores não serão transferidos entre os alimentos e as partes plásticas do aparelho não ficarão descoloridas
- Deixe os alimentos e bebidas quentes esfriem antes de colocar no aparelho.
- Não bloqueie os opcionais de saída de ar com alimentos no compartimento do refrigerador, caso contrário, a circulação de ar será prejudicada. Alimentos que são armazenados diretamente na frente das aberturas de saída de ar podem ser congelados pelo fluxo de ar frio
- Evite o contato de óleo e gordura com as peças de plástico e vedação da porta.

---

## Compartimento Alimentos Frescos

### Os seguintes alimentos podem ser Mantidos no compartimento para alimentos frescos

- Peixes frutos do mar, carnes, embutidos, produtos lácteos, refeições prontas
- Vegetais e legumes
- Folhas variadas (alface, chicória etc)
- Ervas (salsa, cebolinha, manjericão)
- Frutas (variedades não sensíveis ao frio (uvas, maçãs, pêssegos).



Após falha de energia ou desconexão do aparelho da fonte de alimentação, a temperatura do compartimento de alimentos frescos deve ser reajustada

---

## Compartimento Freezer

**Risco de explosão!**

**Nunca armazene produtos contendo inflamáveis, fácil combustão ou explosivos.**



**Não volte a congelar alimentos descongelados. Nunca mantenha os alimentos congelados por mais tempo do que a duração máxima de armazenamento impressa na embalagem**

## Usando o compartimento freezer

- Para armazenar alimentos congelados.
- Para comida congelada.
- Para fazer e armazenar gelo.

Certifique-se de que as gavetas do compartimento do congelador estejam sempre fechadas. Os alimentos congelados descongelarão se as gavetas do compartimento congelador estiverem abertas. O compartimento do congelador ficará coberto com gelo espesso. Além disso: A energia será perdida devido ao alto consumo de energia.

Quando as gavetas do compartimento do congelador estão fechadas, ocorre baixa pressão dentro do compartimento.

Se você não conseguir reabrir as gavetas do compartimento do congelador imediatamente, espere de dois a três minutos até que a pressão baixa tenha se ajustado.

---

## Comida Congelada

### Comprando Comida Congelada

- A embalagem não deve estar danificada/amaçada.
- Atente para os prazos de validade.
- A temperatura no congelador do supermercado deve ser O F (-18 ° C) ou inferior
- Se possível, transporte alimentos congelados em um saco isolado e coloque imediatamente no compartimento congelador.

---

## Congelando alimentos frescos

Congelar apenas alimentos frescos não danificados.

Para manter o melhor valor nutricional, sabor e cor, os vegetais devem ser branqueados antes do congelamento. Berinjelas, pimentões, abobrinha e aspargos não necessitam de branqueamento.

Literatura sobre congelamento e branqueamento pode ser encontrada nas livrarias.

Mantenha alimentos que devem ser congelados longe de alimentos que já estejam congelados.

Os seguintes alimentos são adequados para congelamento:

Bolos e doces, peixes e frutos do mar, carne, caça, aves, vegetais, frutas, ervas, ovos sem casca, produtos lácteos como queijo, manteiga e quark, refeições prontas e sobras, como sopas, guisados, carne cozida e peixe, pratos de batata, soufflés e sobremesas.

Os seguintes alimentos não são adequados para congelamento: Tipos de vegetais que normalmente são consumidos crus como alface ou rabanete, ovos com casca, uvas, maçãs inteiras, pêras e pêssegos, ovos cozidos, iogurte, leite de manteiga, creme azedo, creme fraçal e maionese.

### Embalagem de alimentos congelados

Para evitar que os alimentos percam o sabor ou recequem, coloque em recipientes herméticos

1. Coloque os alimentos na embalagem.
2. Remova o ar.
3. Lacre a embalagem.
4. Etiquete a embalagem com data de congelamento e data de vencimento.

#### Embalagem Adequada:

Embalagem aderente, filme de polietileno, folha de alumínio, recipientes para freezer. Estes produtos estão disponíveis em lojas especializadas

#### Embalagem não Adequadas:

Papel para embrulho, papel celofane, papel vegetal, sacola de compras e sacos para lixo.

#### Itens Adequados para Selar Embalagens:

Bandas de borracha, cliques de plástico, cordão, fita adesiva resistente ao frio, etc. Bolsas e filme tubular feito de polietileno pode ser selado com um selador de filme.

---

## Descongelar Alimentos

**Não volte a congelar os alimentos que começam a descongelar ou já descongelaram. A comida não pode ser congelada novamente até que esteja preparada (fervida ou frita). Não armazene esses produtos recongelados para o período máximo de armazenamento**

Dependendo do tipo de alimento e do uso a que se destina, os alimentos congelados podem ser descongelados da seguinte forma:

- no compartimento frigorífico
- em um forno elétrico com / sem ar quente assistido por ventilador
- no microondas

---

## Fazedor de Gelo

Faz cubos de gelo.

Quando a caixa de armazenamento de gelo está cheia, o fabricante de gelo pára a produção de gelo automática,

O fabricante de gelo é capaz de produzir 2,8-3,3 lb (1,3-1,5 kg) de gelo em 24 horas, dependendo da temperatura do compartimento do congelador, temperatura, frequência de abertura / fechamento da porta e outras condições de trabalho.

### Pontos a observar ao ligar pela primeira vez

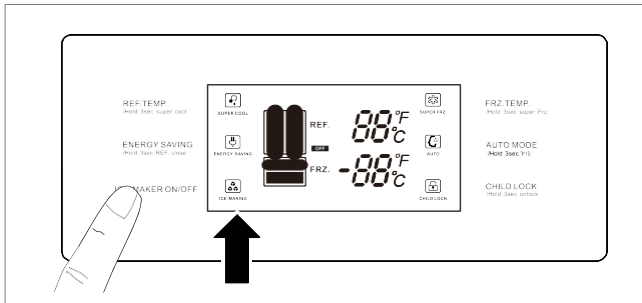
O fabricante de gelo só funciona quando o aparelho está conectado ao fornecimento de água.

O fabricante de gelo começa a fazer cubos de gelo assim que o aparelho atingir a temperatura definida.

Quando utilizar o fabricante de gelo pela primeira vez, não use os primeiros 30 a 40 cubos de gelo por motivos de higiene

## Ligando

1. Certifique-se de que a caixa de armazenamento de gelo esteja no lugar e travada na posição.
2. Pressione o botão "ICE-MAKER"



O símbolo "ICE-MAKING" aparece. Antes de a máquina de gelo ser ligada novamente após um longo período, limpe a máquina de fazer cubos de gelo e o depósito de gelo caixa.

Quando a máquina de gelo é ligada, a temperatura do compartimento do congelador mostrada automaticamente no visor é de 0 °F (-18 °C).

### Notas sobre o uso da máquina de gelo

Você ouvirá o som do motor após cerca de duas horas. Este é o som da válvula que fornece água para o fabricante de gelo e não indica um mau funcionamento.

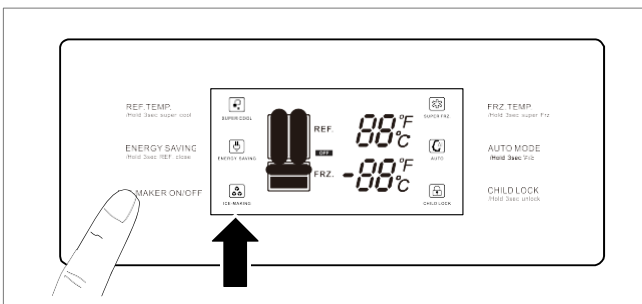
É normal que vários cubos de gelo se colem ou sejam esmagados.

Fazer gelo leva mais tempo se você abrir a gaveta com frequência.

## Desligando

Antes de desligar a máquina de gelo, é muito importante que desligue o fornecimento de água do aparelho durante algumas horas.

1. Pressione o botão "ICE MAKER".

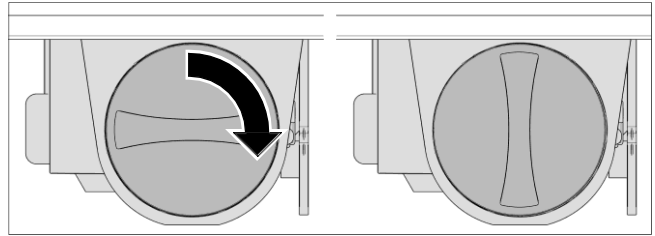


O símbolo ICE-MAKING.

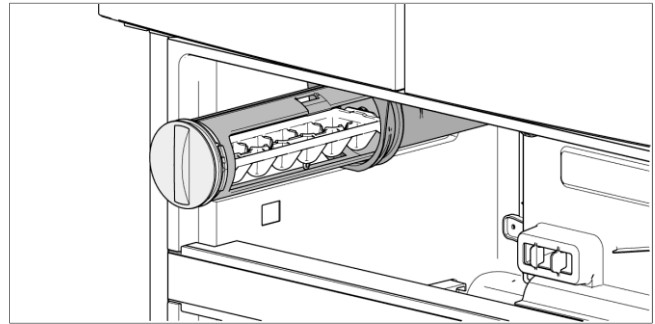
## Retirar e limpar a caixa de cubos de gelo

Se a máquina de gelo não for utilizada por um longo período, os cubos de gelo que são produzidos pela primeira vez podem ter um cheiro desagradável. Você deve tirar e limpar a caixa de cubos de gelo.

1. Abra a gaveta superior no compartimento do congelador.
2. Gire a alça da posição horizontal para vertical para liberar a trava.



3. Puxe o suporte de gelo para fora.
4. Retire a caixa de cubos de gelo.



5. Lave a caixa de cubos de gelo com água morna (abaixo 140 °F / 60 °C). Não use detergente.
6. Seque a caixa de cubos de gelo completamente por ar para garantir que as gotículas de água na caixa de cubos de gelo se foram, o que poderia causar um funcionamento anormal da máquina de fazer gelo.

7. Coloque a Caixa do cubo de gelo no ice maker.
8. Empurre do suporte do ice maker.
9. Gire a alça para a posição horizontal para travar.



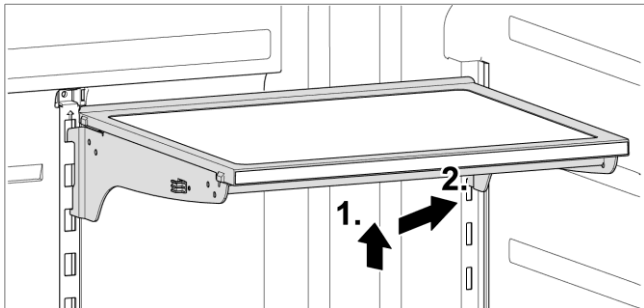
## Acessórios Interiores

### Prateleira Ajustavel

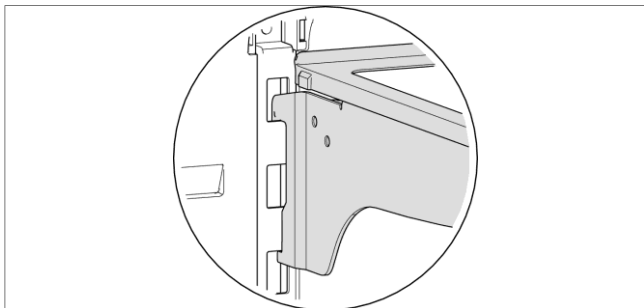
A prateleira pode ser ajustada para a altura adequada exigida por vários itens alimentares.

#### Ajuste

Incline a prateleira pra cima, levante-a e puxe em sua direção.



Durante a instalação, coloque a extremidade superior da perna fixa no slot desejado. Abaixar a prateleira. A extremidade inferior da perna fixa se encaixa em um slot inferior.



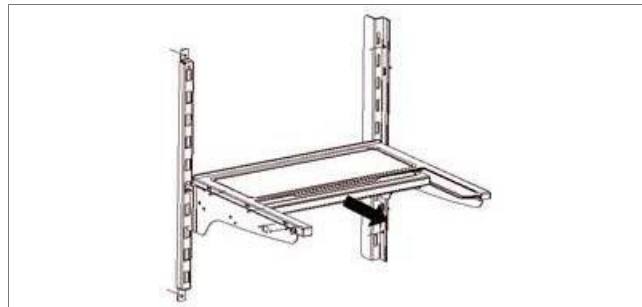
### Prateleira Retrátil

#### Dobrando

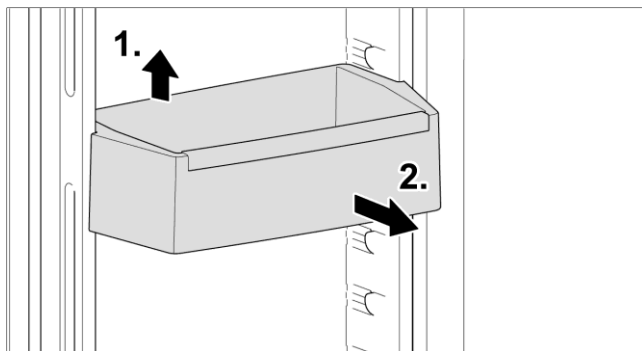
Incline e desloque a parte frontal da prateleira, até estar completamente acima da parte traseira.

#### Desdobrando

Puxe a prateleira de vidro retrátil diretamente até que esteja no nível frontal da prateleira de vidro fixa, então a dobradiça da prateleira de vidro retrátil cairá na fenda da prateleira fixa e não será removida devido ao fator de gravidade.

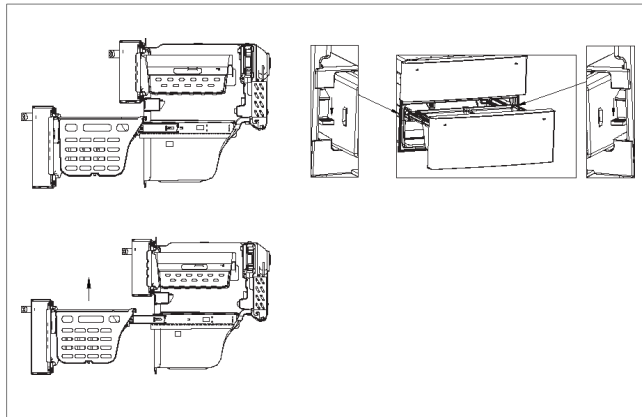


### Porta bin



### Gaveta inferior do congelador

1. Puxe a gaveta inferior do congelador para a posição correta.
2. Pressione os botões em ambos os slots respectivamente (deve pressionar ambos os lados no tempo de secagem), puxe a gaveta do freezer até que ela pare.
3. Retire a gaveta inferior conforme indicado nas setas.

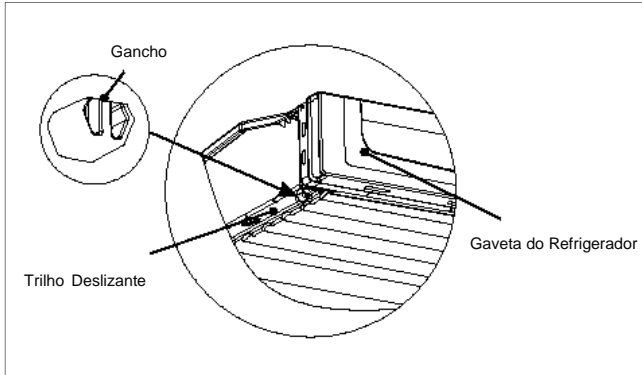


## Gaveta do refrigerador

A gaveta do resfriador tem uma carga máxima de 22 lb (10 kg).

Retirar e instalar a gaveta do refrigerador

1. Retire a gaveta do refrigerador.
2. Encontre os ganchos nos lados esquerdo e direito na parte inferior da gaveta (mostrada na figura).
3. Segure o gancho nos dois lados com um alicate de pontas e empurre-o para cima e para fora da ranhura do trilho deslizante e retire o gancho do outro lado com o método sarne.
4. Retire a gaveta.



5. Instale a gaveta encaixando o gancho nas ranhuras.

## Desconectando o aparelho

Se o aparelho não for usado por um longo período de tempo:

1. É imperativo que desligue o fornecimento de água do aparelho durante algumas horas antes de desligá-lo.
2. Remova todos os alimentos.
3. Desconecte da fonte de energia.
4. Esvazie e limpe a máquina de fazer gelo e a caixa de armazenamento de gelo
5. Limpe o interior do aparelho (consulte "Limpeza do aparelho").

## Descongelo

### Freezer

O sistema Nofrost totalmente automático garante que o compartimento do congelador permaneça sem gelo. O degelo não é necessário.

### Refrigerador

O descongelamento ocorre automaticamente.

A condensação corre através do orifício de drenagem para uma panela de evaporação na parte traseira do aparelho.

## Desligar e desconectar o Aparelho

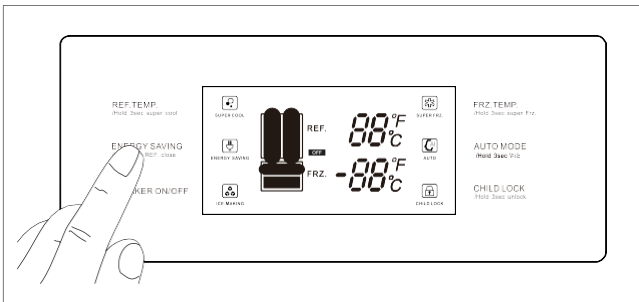
### Desligando o Aparelho

Retire o aparelho da tomada ou desligue o disjuntor de energia.

### Ligando e desligando o compartimento refrigerador

#### Para desligar:

Pressione "ENERGY SAVING" por 3 segundos.



O compartimento refrigerador é desligado e soa um beep.

A área da temperatura do frigorífico mostra "- -" e o ícone "OFF" aparece

#### Para ligar:

Pressione "ENERGY SAVING" por 3 segundos.

O compartimento refrigerador liga e soa um beep.

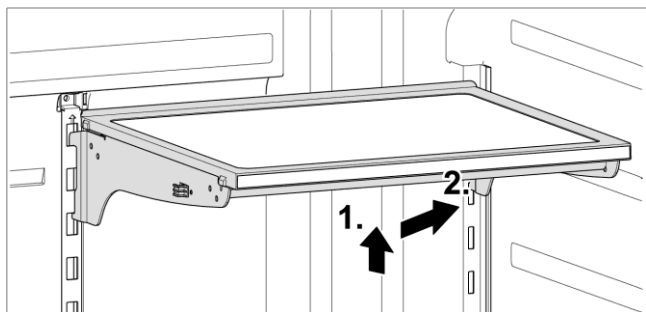
## Acessórios Interiores

### Prateleira Ajustável

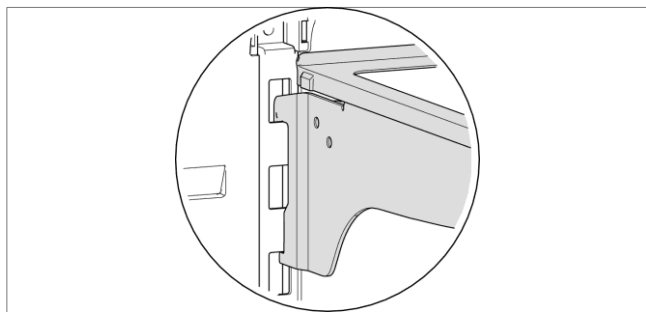
A prateleira pode ser ajustada para a altura adequada exigida por vários itens alimentares.

#### Ajuste

Incline a prateleira pra cima, levante-a e puxe em sua direção.



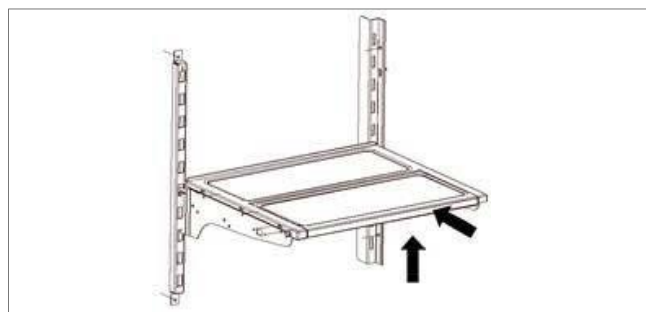
Durante a instalação, coloque a extremidade superior da perna fixa no slot desejado. Abaixar a prateleira. A extremidade inferior da perna fixa se encaixa em um slot inferior.



### Prateleira Retrátil

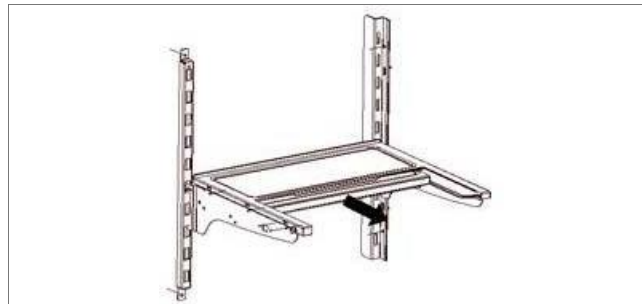
#### Dobrando

Incline e desloque a parte frontal da prateleira, até estar completamente acima da parte traseira.

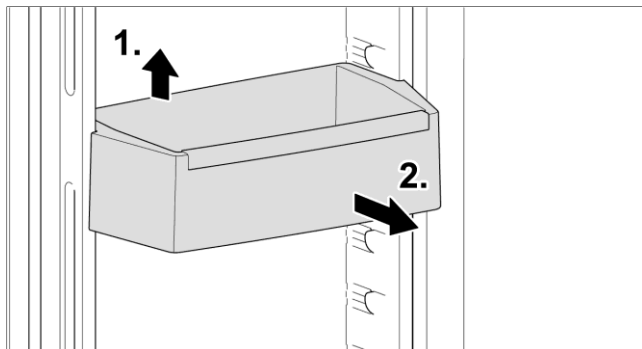


#### Desdobrando

Puxe a prateleira de vidro retrátil diretamente até que esteja no nível frontal da prateleira de vidro fixa, então a dobradiça da prateleira de vidro retrátil cairá na fenda da prateleira fixa e não será removida devido ao fator de gravidade.

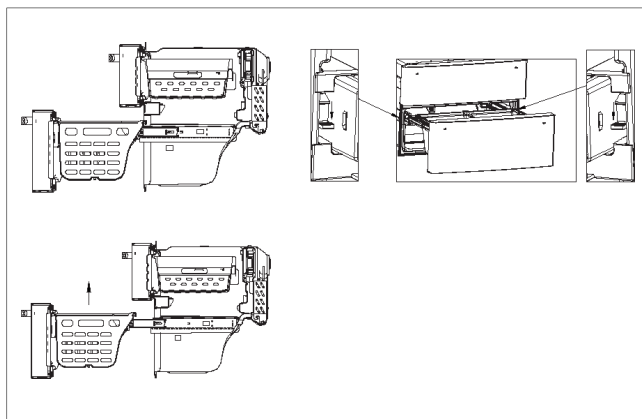


### Porta bin



### Gaveta inferior do congelador

1. Puxe a gaveta inferior do congelador para a posição correta.
2. Pressione os botões em ambos os slots respectivamente (deve pressionar ambos os lados no tempo de secagem), puxe a gaveta do freezer até que ela pare.
3. Retire a gaveta inferior conforme indicado nas setas.



## Desconectando o aparelho

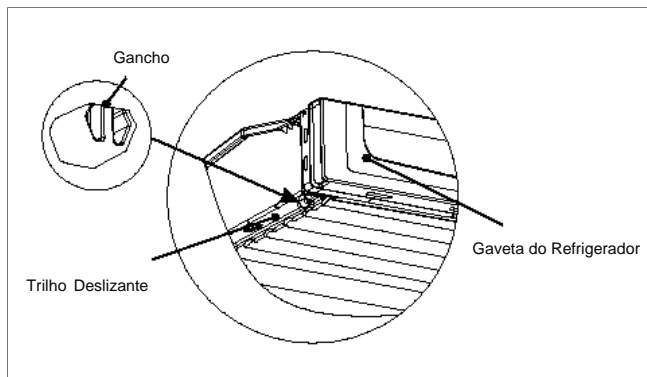
- Se o aparelho não for usado por um longo período de tempo:
6. É imperativo que desligue o fornecimento de água do aparelho durante algumas horas antes de desligá-lo.
  7. Remova todos os alimentos.
  8. Desconecte da fonte de energia.
  9. Esvazie e limpe a máquina de fazer gelo e a caixa de armazenamento de gelo
  10. Limpe o interior do aparelho (consulte "Limpeza do aparelho").

## Gaveta do refrigerador

A gaveta do resfriador tem uma carga máxima de 22 lb (10 kg).

Retirar e instalar a gaveta do refrigerador

1. Retire a gaveta do refrigerador.
2. Encontre os ganchos nos lados esquerdo e direito na parte inferior da gaveta (mostrada na figura).
3. Segure o gancho nos dois lados com um alicate de pontas e empurre-o para cima e para fora da ranhura do trilho deslizante e retire o gancho do outro lado com o método same.
4. Retire a gaveta.



5. Instale a gaveta encaixando o gancho nas ranhuras.

## Descongelo

### Freezer

O sistema Nofrost totalmente automático garante que o compartimento do congelador permaneça sem gelo. O degelo não é necessário.

### Refrigerador

O descongelamento ocorre automaticamente.

A condensação corre através do orifício de drenagem para uma panela de evaporação na parte traseira do aparelho.

## Desligar e desconectar o Aparelho

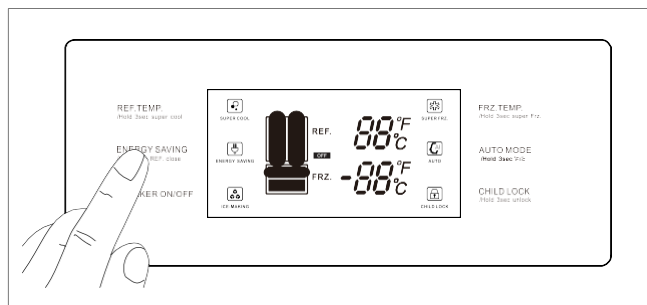
### Desligando o Aparelho

Retire o aparelho da tomada ou desligue o disjuntor de energia.

## Ligando e desligando o compartimento refrigerador

### Para desligar:

Pressione "ENERGY SAVING" por 3 segundos.



O compartimento refrigerador é desligado e soa um beep. A área da temperatura do frigorífico mostra "-" e o ícone "OFF" aparece

### Para ligar:

Pressione "ENERGY SAVING" por 3 segundos.

O compartimento refrigerador liga e soa um beep.

## Limpeza

### Risco de choque elétrico!

**Desconecte a tomada ou desligue o disjuntor antes de iniciar a limpeza**



Para evitar ferimentos pessoais ou danos à propriedade, observe o seguinte:

Nunca use um limpador a vapor para limpar o aparelho.

Não use agentes de limpeza abrasivos ou ácidos ou solventes.

Limpe as luzes e o painel de controle e exibição apenas com um pano úmido. Não deixe a água usada para limpeza pingar nas luzes ou no painel de controle e exibição.

Não deixe a água de limpeza correr para o orifício de drenagem na área de evaporação.

Nunca limpe prateleiras e recipientes em uma máquina de lavar louça. As partes podem deformar.

## Limpendo o Aparelho

1. Desconecte da toma ou desligue o disjuntor.
2. Retire todos os alimentos do aparelho e guarde-os em um local fresco.
3. Limpe o aparelho com um pano macio, usando água morna e uma pequena quantidade de líquido para lavagem de loiça com pH equilibrado.
4. Esfregue a seco quando terminar.
5. Limpe a vedação da porta apenas com água limpa e, em seguida, limpe bem.
6. Após a limpeza, volte a ligar para ligar o aparelho

---

## Luz de led

O aparelho possui uma luz LED livre de manutenção.



Risco de lesão ocular causada pela luz laser Classe 1M (IEC 60825)!

Não olhe diretamente para a luz com instrumentos ópticos

Estas luzes devem ser reparadas somente por assistente técnico autorizados

## Dicas para economia energética

- Instale o aparelho num local seco e bem ventilado, mas não exposto à luz solar direta e não próximo de uma fonte de calor (radiador, estufa, etc.). Use uma placa isolante, se necessário.
- Deixe que os alimentos e bebidas quentes arrefeçam antes de os colocar no aparelho.
- Quando descongelar alimentos congelados, coloque-os no compartimento do frigorífico. A baixa temperatura dos produtos congelados esfria a comida no aparelho.
- Abra e feche as portas e gavetas do aparelho o mais rapidamente possível

## Ruidos de funcionamento

### Ruidos Normais

Humming - unidade de refrigeração está em execução. O ventilador no sistema de circulação de ar está funcionando.

Ruídos borbulhantes, zumbidos ou borbulhantes - o refrigerante está fluindo através da tubulação ou a água está fluindo para dentro da máquina de fazer gelo.

Click - o motor está sendo ligado ou desligado. A válvula solenóide na conexão de água está abrindo ou fechando.

Pedras caindo – cubos de gelo da máquina de gelo estão caindo na caixa de armazenamento de gelo.

### Resolvendo problemas simples de ruídos

#### O aparelho não está nivelado

Com auxílio de um nível nivele o aparelho usando os pés ajustáveis

#### O aparelho está tocando outros equipamentos ao redor

Mova o aparelho distanciando-o de outros equipamentos.

#### Gavetas soltas ou coladas, áreas de armazenamento

Verifique partes removíveis, se necessário reinsira-as.

#### Recipientes se tocando

Mova os recipientes deixando-os ligeiramente afastados uns dos outros.

## Antes de ligar para o técnico

Por favor, verifique se você pode solucionar o problema com base nas seguintes informações.

O Serviço de Atendimento ao Cliente pode cobrar por uma chamada de serviço desnecessária. Por favor, veja a Declaração de Garantia para cobertura e exceções.

### Appliance

Problema	Causa Possível	Ação Corretiva
Nenhuma exibição no painel, luz interna não está funcionando e o aparelho não está funcionando.	Cabo de energia fora da rede elétrica	Ligue o cabo de energia à rede elétrica
	Disjuntor desligado ou com defeito.	Ligue ou substitua o disjuntor
	Falta de energia elétrica	Verifique se existe energia na tomada Espere até que a energia seja restaurada. Se necessário, contate um eletricista ou a empresa de serviços públicos
Luz interna não funciona	O interruptor de luz para o compartimento está imperrado.	Verifique se o interruptor da luz pode ser movido
	O LED está com defeito.	Veja "LUZ DE LED".
Alimentos congelando	Temperatura escolhida está muito baixa.	Ajuste a temperatura para mais alta
Alimento não resfria		Alinhe o aparelho com um nível. Consulte "Alinhando o aparelho".
	Porta não fechada corretamente	Verifique a posição das gavetas e corrija, se necessário. Verifique as vedações da porta e a barra da porta dobrável; se necessário, limpe ou corrija a posição.
	Temperatura escolhida muito alta	Ajuste a temperatura para mais baixa
	Ventilação bloqueada.	Remova qualquer alimento que esteja bloqueando a abertura de ventilação
	Abertura frequente das portas, ou abertura prolongada das portas	Espere até que a temperatura do aparelho caia.
	Grande quantidade de alimentos frescos recém colocados no refrigerador.	Alimentos frescos devem aguardar a temperatura correta para armazenamento.
Odor desagradável.	Alimentos com forte odor foram colocados no refrigerador	Embrulhe ou coloque os alimentos em embalagem hermética
	Interior do refrigerador está sujo.	Limpe o interior do refrigerador.
Gotas de água se formando no exterior do aparelho	Porta não está bem fechada	Alinhe o aparelho
		Verifique a posição das gavetas, corrija se necessário. Verifique as vedações da porta e a barra da porta dobrável; se necessário, limpe ou corrija a posição
	Umidade muito alta.	Isso é normal para certas regiões.