



## **Manual de instruções**



Libretto di Istruzioni (IT)

Instruction booklet (EN)

كتيب التعليمات (AR)

Mode d'emploi (FR)

Bedienungsanleitung (DE)

Instruktionsvejledning (DA)

Manual de instrucciones (ES)

Instrukcja (PL)

Manual de Instruções (PT)

Instructiehandleiding (NL)

Bruksanvisning (NO)

Руководство по эксплуатации (RU)

Instruktionshandbo (SV)

## ADVERTÊNCIAS!

### INSTALAÇÃO

- **Antes de instalar e ou utilizar a coifa leia atentamente as instruções.**
- O produtor não se responsabiliza por danos devidos à instalação não correta não em conformidade com as leis em vigor.
- Aconselha-se solicitar a pessoal qualificado que efetue todas as operações referentes à instalação e regulação do aparelho.
- Após remover a coifa da embalagem, controlar a sua integridade e em caso de produto danificado, não utilizar o produto e contactar a rede de assistência Smeg.
- Antes de efetuar qualquer ligação, certificar-se de que a tensão de rede corresponda à tensão indicada na etiqueta, situada no interior do aparelho.
- Para os aparelhos de classe I certificar-se de que a instalação elétrica doméstica garanta a descarga à terra corretamente.
- A distância mínima entre o plano de cozimento e a parte inferior da coifa deve ser de pelo menos 750 mm para os planos a gás e 650 mm para planos elétricos.
- O ar aspirado não deve ser direcionado para uma tubagem utilizada para a descarga de fumos de aparelhos alimentados a gás.
- Conectar a saída do ar aspirado da coifa em condutos de descarga de fumos com diâmetro interno adequado e não inferior a 120 mm.
- Deve ser prevista uma ventilação adequada do local quando a coifa ou aparelhos que utilizam gás para o funcionamento forem utilizados contemporaneamente.
- Se o cabo de alimentação estiver danificado, deve ser substituído pelo fabricante ou pelo centro de assistência técnica ou, de qualquer modo, por uma pessoa com qualificação equivalente para evitar qualquer tipo de risco.
- Respeitar as prescrições de lei relativas à descarga do ar durante o funcionamento aspirante da coifa.

### USO

- Não cozinhar ou fritar de modo a provocar chamas livres de alta intensidade, que possam ser sugadas pela coifa e causar um incêndio.
- Não preparar "flambè" em baixo da coifa pois existe risco de incêndio.
- A coifa pode ser utilizada por crianças com idade inferior a 8 anos e por pessoas com capacidades físicas, sensoriais ou mentais reduzidas ou sem

experiência ou conhecimento necessário desde que sejam supervisionadas ou que tenham recebido as devidas instruções relativas ao uso seguro do aparelho e que compreendam os perigos a ele relacionados.

- As crianças devem ser supervisionadas para que não brinquem com o aparelho.
- **“ATENÇÃO:** As partes acessíveis podem aquecer muito se forem utilizadas com aparelhos para o cozimento”.

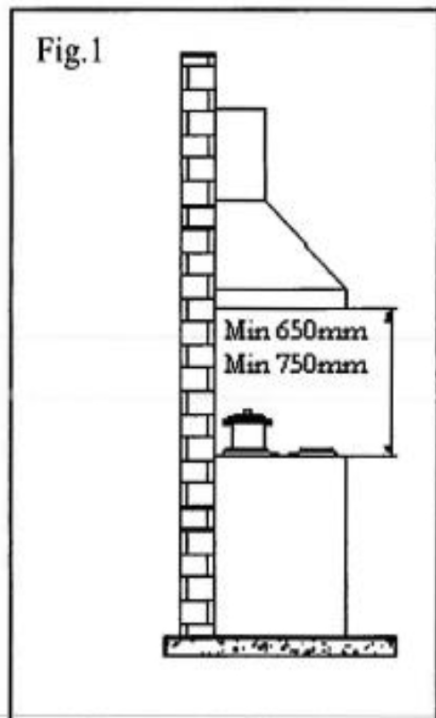
#### MANUTENÇÃO

- Antes de efetuar qualquer operação de manutenção ou limpeza, desconectar o aparelho da rede de alimentação eléctrica.
- Prever intervenções de manutenção escrupulosas e tempestivas, de acordo com a frequência indicada pelo fabricante.
- Para a limpeza das superfícies da coifa é suficiente utilizar um pano húmido e um detergente líquido neutro.
- A limpeza e a manutenção que deve ser efetuada pelo utilizador não deve ser executada por crianças sem supervisão.
- **O FABRICANTE DECLINA QUALQUER RESPONSABILIDADE POR DANOS DECORRENTES DA INOBSERVÂNCIA DAS INDICAÇÕES SUPRACITADAS.**

#### UTILIZAÇÃO

- Este aparelho foi projetado para ser utilizado como uma coifa de ASPIRAÇÃO (evacuação do ar para o exterior) ou FILTRAÇÃO (recirculação do ar no ambiente interior).
- Versão ASPIRANTE: Para instalar a coifa na versão aspirante conectar a entrada do motor, através de um tubo rígido ou flexível dimensionado de modo idóneo (diâmetro não inferior a 120 mm), diretamente à linha exterior de descarga e evacuação de vapores e odores.  
Nota: Retirar os eventuais meios filtrantes em carvão ativado presentes.
- VERSÃO FILTRANTE: Caso não seja possível criar uma linha de evacuação para o exterior, a coifa pode ser transformada em um aparelho de filtração. Nesta versão o ar e os vapores são depurados através de meios filtrantes anti-odor em carvão activado, e recolocados em circulação através das grades de aeração lateral.

## INSTRUÇÕES PARA A INSTALAÇÃO:



A coifa é fornecida com todos os acessórios necessários para a sua instalação. **A distância mínima entre a parte inferior da coifa e o fogão (de mesa, etc.) deve ser de pelo menos 750 mm (modelos alimentados a gás) e 650mm (modelos eléctricos)** (fig. 1). **Se na entrada do motor estiver instalada uma válvula de não-retorno dos fumos, certificar-se de que esta última possa abrir-se e fechar-se livremente.**

Para uma instalação simples e fácil, observar os procedimentos descritos abaixo:

- 1) A coifa deve ser instalada centralmente em relação ao fogão.
- 2) Estão previstos diferentes métodos de instalação em função do modelo de coifa escolhido. Determinar o sistema de fixação apropriado entre os seguintes (fig. 2):

2 ganchos de nivelção automática com parafusos e buchas de expansão fornecidos de série.

Estribo posterior com nivelção automática com parafusos e buchas de expansão fornecidos de série.

Suportes com nivelção automática na caixa do motor com parafusos e buchas de expansão fornecidos de série.

- d) Para os modelos destinados a cozinhas em ilha, referir-se ao documento de instalação específico em anexo.

IMP.: Os sistemas de fixação a) e b) utilizam os furos L1 na parte posterior da coifa (Fig. 4).

- 3) Retirar os filtros antigordura, posicionar a coifa na parede e marcar a posição de referência para realizar os furos de ancoragem do respectivo sistema.

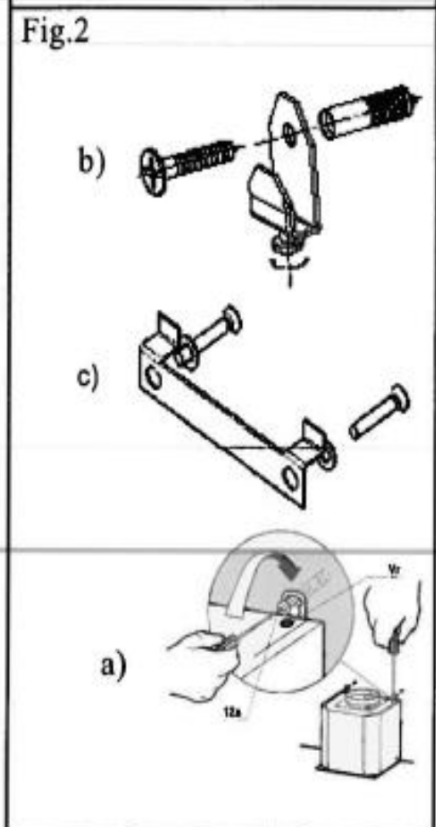
- 4) Realizar os dois furos marcados anteriormente após retirar a coifa da parede.

- 5) Ancorar o sistema de fixação à parede apertando o parafuso.

- 6) Realizar na parede os furos L2 para fixar as buchas em segurança. (fornecidos de série).

- 7) Acoplar a coifa ao sistema de fixação (fig. 2) e nivelar agindo nos parafusos de regulação (fig. 2).

- 8) Fixar com segurança a coifa apertando devidamente os dois parafusos nos furos L2.



### SISTEMAS DE LIGAÇÃO DO AR:

**Versão ASPIRANTE:** Conectar a entrada do motor à conduta de expulsão dos fumos com diâmetro interno de 150 mm. Se a conduta possuir diâmetro de 120 mm, utilizar o flange de redução (F) fornecido de série. A conduta de expulsão não deve ter um diâmetro inferior a 120 mm.

**Atenção!** Se a coifa for dotada de filtros em carvão ativado, é necessário removê-los (consultar a pág. 8).

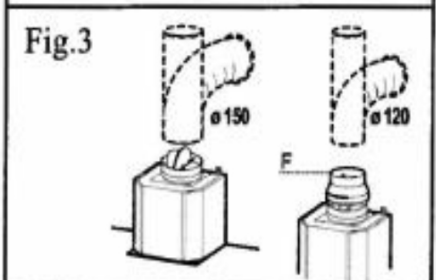


Fig.4

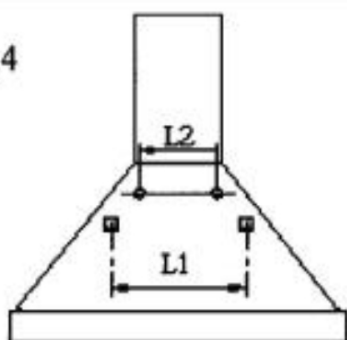


Fig.5

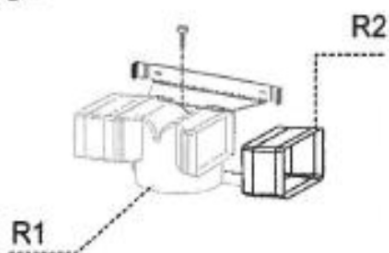
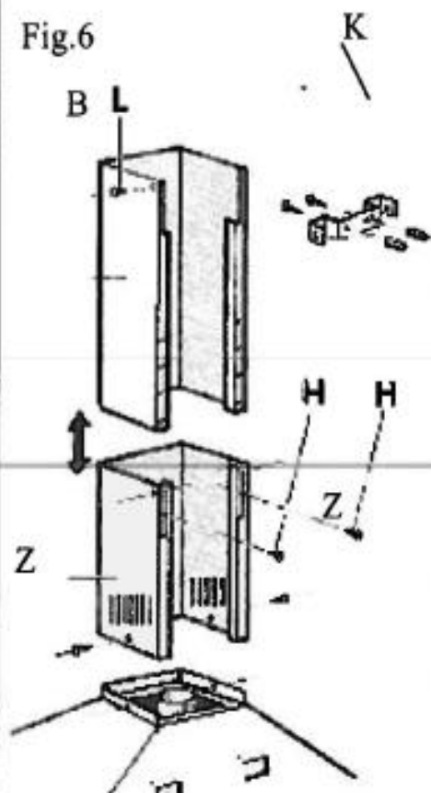


Fig.6



## VERSÃO FILTRANTE:

Deixar a linha de entrada ao motor livre. Instalar os filtros com carvão ativado conforme ilustrado na pág. 8. Se a coifa não for dotada de filtros de carvão ativado, é necessário adquiri-los separadamente junto ao centro autorizado Smeg mais próximo.

Alguns modelos prevêem de série um conjunto de juntas (fig. 5) a ser fixado na parede através de elementos de expansão, a uma altura apropriada para poder canalizar correctamente o fluxo de ar até as aberturas de saída. Inserir lateralmente as extensões R2 na junta R1. Conectar a junta R1 à saída do corpo da coifa através de um tubo com diâmetro de 150 mm.

- **MONTAGEM DAS CHAMINÉS (fig. 6):**

Posicionar o estribo das condutas (K) no limite superior desejado.

Marcar os dois furos na parede para a fixação do estribo. Furar e fixar o estribo com os parafusos e buchas de expansão fornecidos de série.

Posicionar com cuidado o conjunto de condutas na coifa. Fixar a conduta inferior na coifa através dos parafusos Z. Estender cuidadosamente a conduta superior até o respectivo limite.

Fixar, através dos parafusos L, a conduta superior ao estribo K.

- **LIGAÇÃO ELÉTRICA**

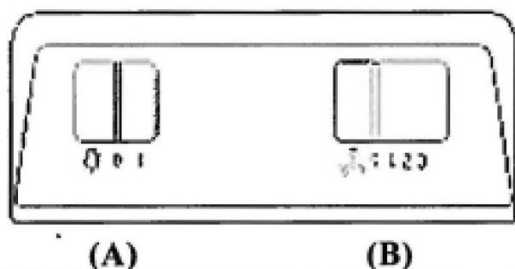
As operações de ligação elétrica devem ser realizadas por técnicos qualificados.

Em caso de ligação eléctrica direta, será necessário interpor entre o aparelho e a rede um interruptor bipolar com abertura mínima entre os contactos de 3 mm, idoneamente dimensionado em função da carga e conforme a normativa vigente.

## INSTRUÇÕES PARA O USO:

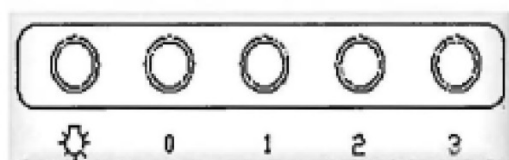
### • GRUPO DE COMANDOS

Para o uso ideal e eficiente, é aconselhável accionar a coifa alguns minutos antes de iniciar a cozinhar e deixá-la ligada por cerca de 15 minutos ao término ou, em todo caso, até o completo desaparecimento dos vapores e odores. Para accionar a coifa, identificar os tipos de comando e seguir as respectivas indicações:



#### SLIDER:

- Cursor (A) ON/OFF iluminação
- Cursor (B) de quatro posições:  
Pos.0: OFF Motor  
Pos1/2/3: ON/Regulação da velocidade



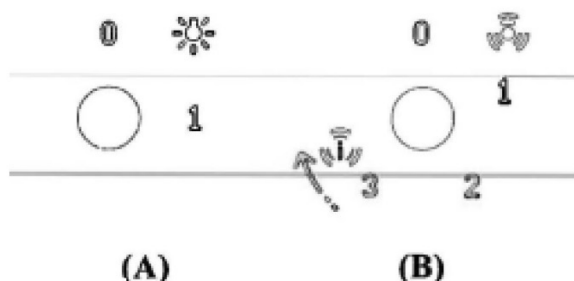
0

1-2-3

- Botão para ligar e desligar (ON/OFF) as luzes
- Botão de desligamento (OFF) do motor
- Botão de ligação/regulação da velocidade da coifa

#### MANÍPULOS:

- **Manípulo(A)** Liga/desliga (ON/OFF) da iluminação (0-1)
  - **Manípulo(B)**
    - 0 Posição de desligamento (OFF) do motor
    - 1-2-3 Regulação da velocidade da coifa
- Ativação da velocidade intensiva temporizada.



#### **Função intensiva temporizada:**

A função intensiva temporizada faz com que a coifa opere com a sua capacidade máxima durante um período de tempo limitado. A ativação da velocidade intensiva temporizada da coifa ocorre girando no sentido dos ponteiros do relógio o manípulo (B) a partir da posição 3. Após a activação da velocidade intensiva temporizada, o manípulo retorna automaticamente para a posição 3. A velocidade intensiva pode ser desativada girando novamente o comando (B) no sentido dos ponteiros do relógio, provocando a reativação da velocidade 3. Ao término

da temporização da velocidade intensiva, é restaurada automaticamente a velocidade 3.

## **BOTOEIRA CAPACITIVA 2 DÍGITOS, 10 BOTÕES:**



### **Quadro de comandos**

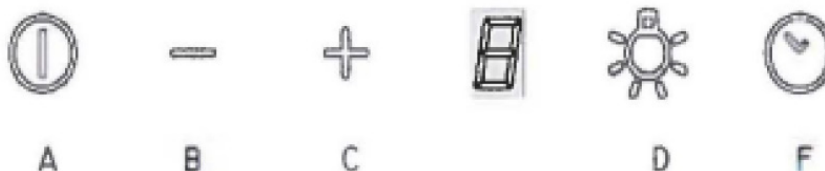
<b>Botão</b>	<b>Função</b>	<b>Ecrã</b>
<b>A</b>	Liga/Desliga o motor de aspiração.	Exibe a velocidade configurada.
<b>B</b>	Decrementa a velocidade operacional.	Exibe a velocidade configurada.
<b>C</b>	Incrementa a velocidade operacional.	Exibe a velocidade configurada.
<b>D</b>	Ativa a função Intensiva a partir de qualquer velocidade, ou mesmo com o motor desligado; esta função é temporizada: ao término, a máquina retorna automaticamente a operar de acordo com as configurações previamente definidas. Adequada para operar em caso de elevada emissão de fumos e vapores de cozimento.	Exibe alternadamente HI.
	Mantendo o botão pressionado por cerca de 5 segundos com todas as cargas desativadas (motor-iluminação), ativa-se/	“- -” Bloqueio do teclado ativo.
<b>E</b>	Função 24h Activa o motor (na primeira velocidade), permitindo uma aspiração de 10 minutos a cada hora.	Exibe o número 24 e o ponto na parte inferior direita acende-se de modo intermitente com o motor em função, é possível desabilitar a função pressionando a tecla.
	Pressionar a tecla por 5 segundos quando tudo estiver desligado (Motor+Luz) e pressionar a tecla “B” durante a animação para ativar/desativar o alarme dos filtros em carvão ativado.	Exibe durante 5 segundos uma animação rotativa. A sigla “EF” pisca duas vezes durante a activação. A sigla “EF” pisca uma vez durante a desactivação.
<b>F</b>	Função Delay Activa o desligamento automático postergado de 30'. Adequada para completar a eliminação dos odores residuais. Ativável a partir de qualquer posição; pode ser desativada pressionando o respectivo botão ou desligando o motor.	Exibe a velocidade operacional e o ponto inferior à direita acende-se intermitentemente.
<b>G</b>	Pressionando o botão por cerca de 3 segundos, são restaurados eventuais alarmes activos relativos aos filtros.	Ao término do procedimento, é excluída a sinalização previamente apresentada. FF adverte sobre a necessidade de lavar os filtros metálicos antigordura. O alarme entra em função após 100 horas de trabalho efectivo da coifa. EF adverte sobre a necessidade de substituir os filtros em carvão ativado e também sobre a necessidade de lavar os filtros metálicos antigordura. O alarme entra em função após 200 horas de trabalho efectivo da coifa.
<b>H</b>	Diminui a intensidade de iluminação a cada pressão do botão, em modo cíclico.	
<b>I</b>	Liga e desliga o sistema de iluminação na intensidade máxima.	
<b>L</b>	Aumenta a intensidade de iluminação a cada pressão do botão, em modo cíclico.	



Comando de bloqueio do teclado: é possível bloquear o teclado (por exemplo para limpar a superfície de vidro) quando o motor e o sistema de iluminação da coifa estiverem desligados. Pressionando por cerca de 5 segundos o botão D é possível habilitar ou desabilitar o bloqueio do teclado, que é sempre parado com:

“- -” Bloqueio do teclado ativo.

## BOTOEIRA CAPACITIVA 1 DÍGITO:



QUADRO DE COMANDOS

BOTÃO	FUNÇÃO	ECRÃ
A	LIGAR/DESLIGAR O MOTOR DE ASPIRAÇÃO	EXIBE A VELOCIDADE CONFIGURADA.
B	DIMINUI A VELOCIDADE OPERACIONAL.	EXIBE A VELOCIDADE CONFIGURADA.
C	INCREMENTA A VELOCIDADE OPERACIONAL. ATIVA A VELOCIDADE INTENSIVA TEMPORIZADA	EXIBE A VELOCIDADE CONFIGURADA. INTERMITÊNCIA DA VELOCIDADE INTENSIVA TEMPORIZADA
D	LIGA E DESLIGA O SISTEMA DE ILUMINAÇÃO.	
F	ATIVA O DESLIGAMENTO AUTOMÁTICO a ATRASADO EM 15'.	ACENDE-SE INTERMITENTEMENTE.

## BOTOEIRA ELETRÓNICA TÁCTIL




A função intensiva temporizada faz com que a coifa opere com a sua capacidade máxima durante um período de tempo limitado.

A activação da função é acompanhada pelo acendimento intermitente do LED situado

ao lado do botão. Ao término da temporização da velocidade intensiva, é restaurada automaticamente a velocidade 3.

## FUNÇÕES OPCIONAIS:

- **DESLIGAMENTO AUTOMÁTICO TEMPORIZADO:** Pressionando, por duas vezes, um dos botões de regulação da velocidade do motor (2-3), ativa-se a função de “desligamento automático temporizado” que desliga as luzes e o motor da coifa após 10 minutos. A ativação de tal função é acompanhada pelo acendimento intermitente do LED instalado imediatamente acima do botão accionado.
- **AVISO LIMPEZA FILTROS:** acendimento intermitente e contemporâneo dos 4 LEDs (programado para ocorrer a cada 200 horas de funcionamento), está a indicar ao usuário a necessidade de limpar e/ou substituir os filtros.

Com a pressão do botão Reset  é possível reinicializar a contagem de 200 horas. A pressão acidental do botão Reset antes do completamento do ciclo de 200 horas de funcionamento não afeta a memória de controlo da limpeza dos filtros. É boa prática limpar os filtros metálicos antigordura e substituir os meios filtrantes em carvão ativado a cada 200 horas de trabalho.

## FUNÇÕES E MANUTENÇÃO:

**Antes de realizar qualquer intervenção de manutenção e/ou limpeza, desconectar sempre a coifa da rede de alimentação eléctrica.**

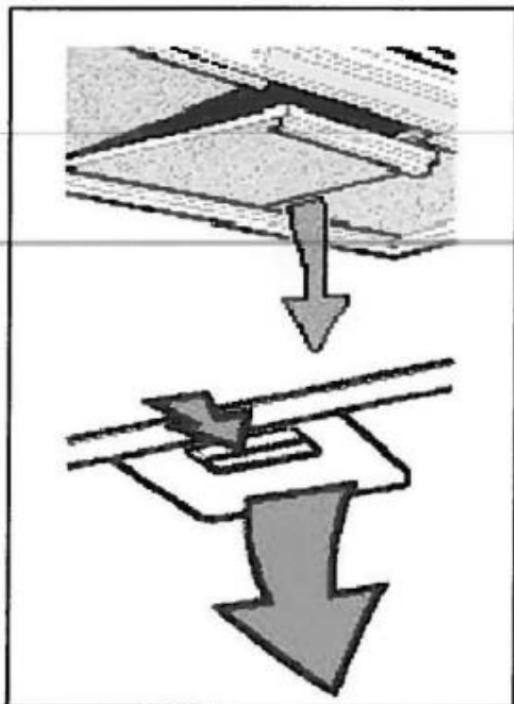
A limpeza constante garante o bom funcionamento e a longa duração do aparelho. É necessário prestar muita atenção os filtros antigordura e para as coifas filtrantes com filtros de carvão.

**IMP.: A acumulação de gorduras e sujidades no interior dos painéis filtrantes, para além de prejudicar o desempenho da coifa, pode comportar também riscos de incêndio.**

### LIMPEZA EXTERIOR:

A limpeza exterior e interior da coifa tem de ser realizada com o uso de um pano húmido e um detergente líquido neutro; deve ser absolutamente evitado o emprego de solventes ou substâncias abrasivas. Aconselha-se utilizar produtos específicos, seguindo as instruções fornecidas pelos respectivos fabricantes. Efectuar a limpeza sempre na mesma direcção do acabamento superficial do aço.

## LIMPEZA DOS FILTROS METÁLICOS:

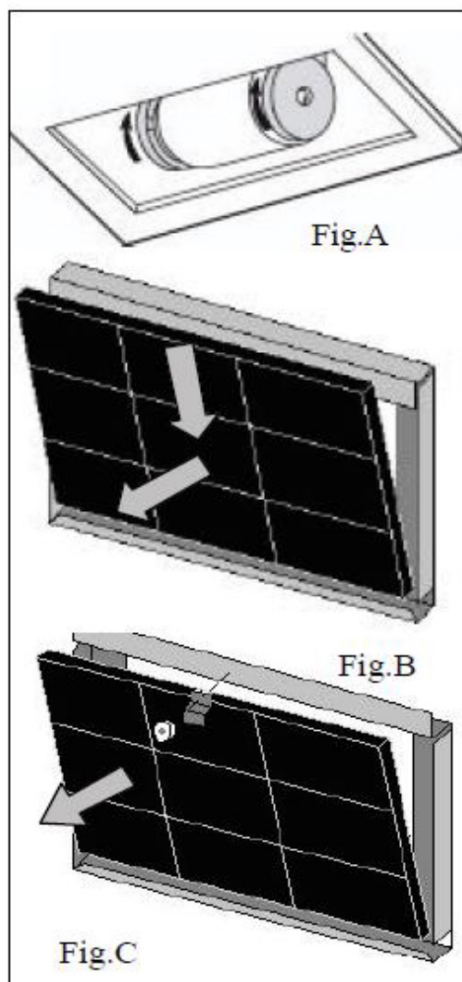


Uma atenção especial deve ser reservada aos painéis filtrantes metálicos anti-gordura. A acumulação de gorduras e sujidades no interior dos painéis filtrantes, para além de prejudicar o desempenho da coifa, pode comportar também riscos de incêndio.

Para prevenir eventuais riscos de incêndio é necessário limpar os filtros pelo menos uma vez por mês, ou com frequências maiores nos casos de uso contínuo e/ou em ambientes particularmente hostis do aparelho.

Determinar primeiramente o modelo de coifa em sua posse; retirar um filtro por vez, conforme ilustrado nas figuras ao lado. Lavar cuidadosamente os filtros com um detergente neutro, manualmente ou na máquina lava-loiças. Remontar os filtros certificando-se de a alça esteja direccionada para o lado exterior do aparelho.

## SUBSTITUIÇÃO DOS FILTROS DE CARVÃO (Para a versão filtrante)



Os filtros de carvão têm a capacidade de reter os odores **até que o carvão atinja o nível de saturação**. Não podem ser lavados mas podem ser regenerados e portanto recomenda-se a sua substituição pelo menos uma vez cada seis meses ou mais frequentemente caso o exaustor seja muito utilizado.

Antes de começar as operações certificar-se de que o exaustor foi desligado da rede elétrica.

Para aceder aos filtros de carvão ativado é necessário remover os filtros metálicos tal como indicado acima. Com o auxílio das figuras identificar o kit dos filtros de carvão fornecido com o exaustor.

Para o filtro de disco basta rodar a 90° como indicado na fig. A os dois filtros e em seguida extraí-los do seu alojamento.

Em caso de filtro de cartucho fixado com molas (fig.B), exercer a pressão necessária para extrair o filtro.

Com filtro de cartucho bloqueado com estribo e botão roscado (fig.C), desparafusar o botão, retirar o estribo de bloqueio e extrair o filtro de carvão ativado. Voltar a montar os filtros de carvão e os filtros antigordura metálicos fazendo pela ordem inversa as operações anteriormente realizadas. NOTA: Apenas para os exaustores com comando eletrônico, fazer o reset da função de aviso de limpeza de filtros pressionando na tecla de **reset filtros**.

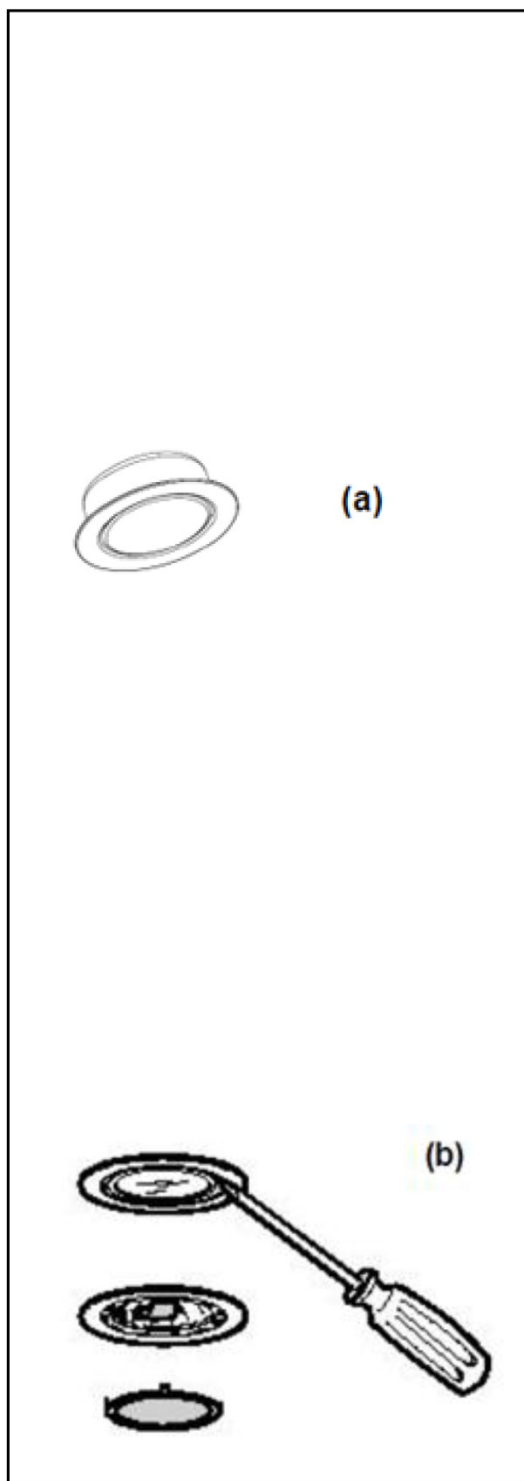
## SUBSTITUIÇÃO DAS LÂMPADAS:

### Antes de realizar qualquer operação de manutenção e/ou limpeza, desligar sempre o exaustor da alimentação elétrica.

Conforme o seu modelo, o exaustor pode estar equipado com vários tipos de iluminação com lâmpadas DE led OU halógenas.

**a) A LED:** As fontes luminosas LED garantem um elevado número de horas de funcionamento. Caso seja necessária a sua substituição devido a desgaste ou falha é necessário substituir todo o projetor. Nesse caso dirigir-se à Assistência Técnica qualificada. Este aparelho é dotado de uma luz a LED branca de classe 1M segundo a norma EN 60825-1: 1994 + A1:2002 + A2:2001; máxima potência óptica emitida @439nm: 7 $\mu$ W. Não olhar diretamente com instrumentos ópticos (binóculos, lentes de aumento, ec.).

**b) Halógenas:** lâmpada com conexão G4, potência **20W** e tensão **12V**. Para substituir a lâmpada remover usando uma chave de parafusos o anel de suporte do vidro do projetor. Removido o vidro remover a lâmpada defeituosa do seu alojamento e montar a nova lâmpada. Voltar a montar o vidro do projetor bloqueando-o com o anel.



## TRATAMENTO DO RAEE:



***Nos termos do art. 26 do Decreto-Lei de 14 de março de 2014, n. 49 "Aplicação da diretiva 2012/19/ relativa aos resíduos de equipamentos elétricos e eletrónicos (REEE)"***

O símbolo de um contentor de lixo barrado no equipamento ou na embalagem indica que o produto, no fim da sua vida útil, deve ser recolhido separadamente dos outros resíduos.

O utilizador deverá, então, entregar o equipamento que chegou ao fim da sua vida útil aos ecocentros municipais para a recolha seletiva dos resíduos eletrotécnicos e eletrónicos.

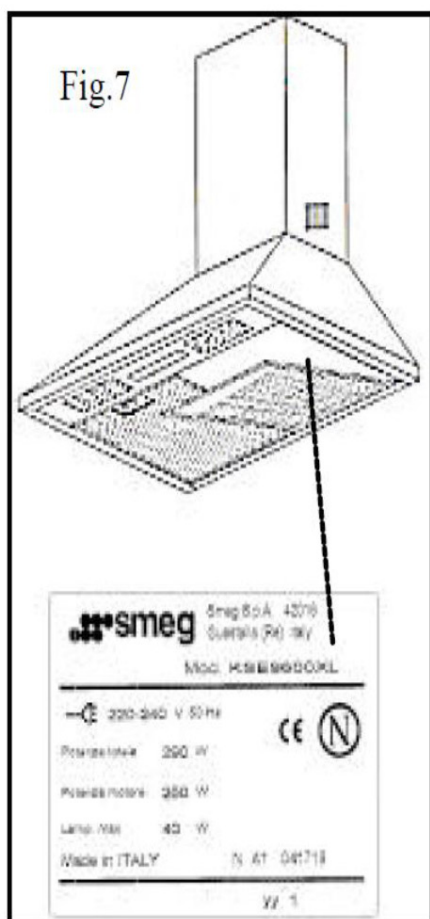
Como opção à gestão autónoma, é possível entregar o equipamento que se pretende eliminar ao revendedor no momento da aquisição de um novo equipamento de tipo equivalente.

Nos revendedores com superfície de venda de pelo menos 400 m<sup>2</sup> também é possível entregar gratuitamente, sem obrigação de adquirir um novo produto, os produtos eletrónicos que devem ser eliminados com dimensões inferiores a 25 cm.

A recolha diferenciada para o encaminhamento sucessivo do equipamento desativado para a reciclagem, o tratamento e a eliminação ambientalmente compatível contribui para evitar possíveis efeitos negativos ao ambiente e à saúde e favorece a reutilização e/ou reciclagem dos materiais que compõem o equipamento.

## GARANTIA E SERVIÇO DE ASSISTÊNCIA TÉCNICA:

No interior da embalagem da coifa, além do manual de instruções, encontra-se também o **Manual de garantia Smeg**. Para a completa e exaustiva informação sobre a garantia, solicitamos a leitura do **Manual de garantia Smeg**.



Em caso de avaria, telefonar para o **número único Customer**

**Service**

**199.135.135.\***

ou consultar a lista telefónica de sua localidade e procurar por "Smeg", comunicando sempre:

- o modelo indicado no interior da coifa (fig.7)
- o seu endereço completo
- o seu número telefónico
- Uma indicação do tipo de defeito

\* O custo da ligação é de 14 cent/min na rede fixa e aproximadamente 18 cent no momento da resposta e 35 cent. para a rede móvel de telefonia.

e-mail; [servizio.clienti@smeg.it](mailto:servizio.clienti@smeg.it)

web site: [www.smeg.it](http://www.smeg.it)