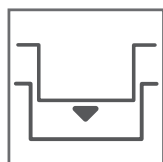


# Cooktop a gás

5Q



Built in



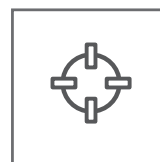
5 Queimadores  
Sabaf



À Gas



Acendimento  
Super  
automático



Trempe em  
Ferro Gusa

**evol**

# Cooktop 5Q



## Características do produto

Instalação: Para embutir  
1 Queimador Tripla Chama  
Queimadores Sabaf  
Acendimento Super Automático  
Material: Aço Inox 304  
Queimadores: 5  
Potência de cada queimador:  
Auxiliar 1,0kW  
Semi-rápido 1,80kW  
Rápido 3,0kW  
Tripla Chama 4,0kW  
Potência Total: 11,6kW  
3 Trepes em Ferro Gusa  
Bivolt  
Medidas: 87 x 50 x 94 cm  
Garantia: 1 Ano  
Código do produto: ECTGD5QM3A



Cooktop a gás 5Q

## Dicas Evol

Use uma panela adequada para cada queimador de forma a evitar que a chama atinja os lados da panela.

Use sempre panelas com fundo plano e mantenha a tampa fechada.

Mantenha os cabos das panelas para trás para evitar que crianças tenham acesso ou toquem, os cabos podem ficar quentes e as panelas podem cair causando acidentes.

Os queimadores ficam quentes após cozinhar, aguarde alguns momentos antes de limpar ou mover qualquer peça do fogão. Mantenha crianças afastadas pois as mesmas podem se machucar.

Quando o conteúdo começar a ferver, gire o botão para "Fogo baixo" para evitar vazamentos.

## Dicas de limpeza

- Antes de efetuar a limpeza ou manutenção do seu cooktop, desligue-o da rede elétrica e feche o registro de gás.
- Para evitar manchas, limpe imediatamente qualquer líquido ou resíduo que cair sobre o cooktop.
- Caso a residência esteja em obras, deve-se proteger o produto de qualquer material de construção, pois o aço inox poderá ser prejudicado.



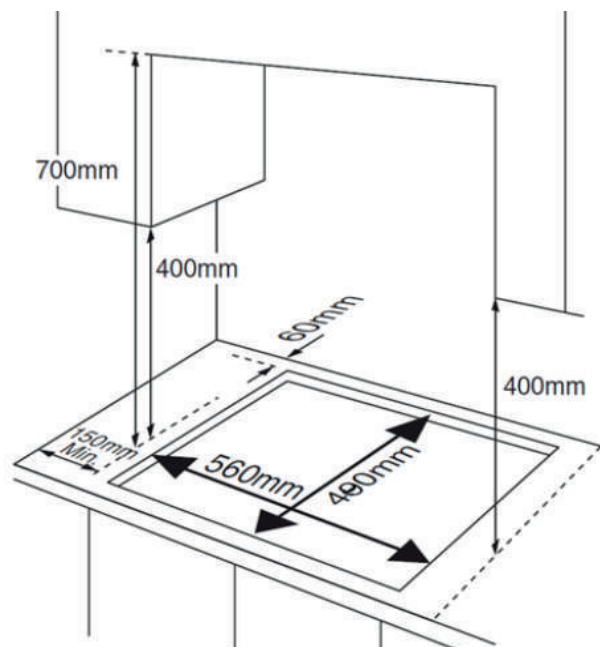
Acesse o Sketchup

# Cooktop 5Q

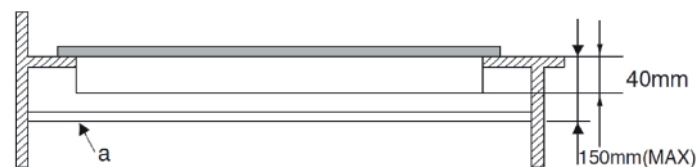
Cooktop a gás 5Q

## Informações de Instalação

- Para projeto de instalação, siga as ilustrações abaixo:

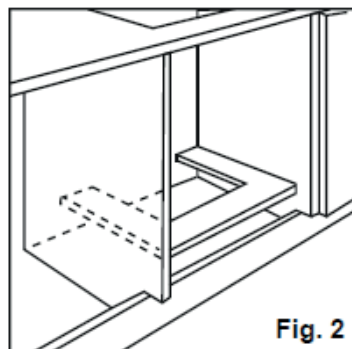
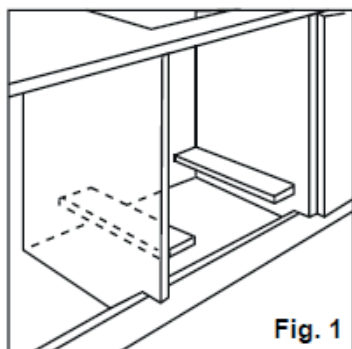


- Os acessórios de fixação (ganchos, parafusos) são fornecidos para colocar do cooktop na bancada, medem de 20 a 40 mm de espessura.



Posição do gancho para H=20mm      Posição do gancho para H=30mm      Posição do gancho para H=40mm

- Ao instalar o cooktop sobre um forno embutido Evol, o forno deve ser colocado sobre duas ripas de madeira (10cm) (Fig. 1); no caso de uma superfície de gabinete de junção, lembre-se de deixar um espaço conforme a Fig. 2



Imagens ilustrativas. Material sujeito a alterações sem aviso prévio



Acesse o Sketchup