

## Ficha Técnica de Produto Dispenser para detergente

CÓDIGO: **DSP 0075**

MATERIAL: Aço inox 304 # 1,00 mm (suporte)  
latão (válvula pump) / PET (frasco)

ACABAMENTO: Escovado (suporte) / Cromado (válvula pump)

LARGURA: 160 mm

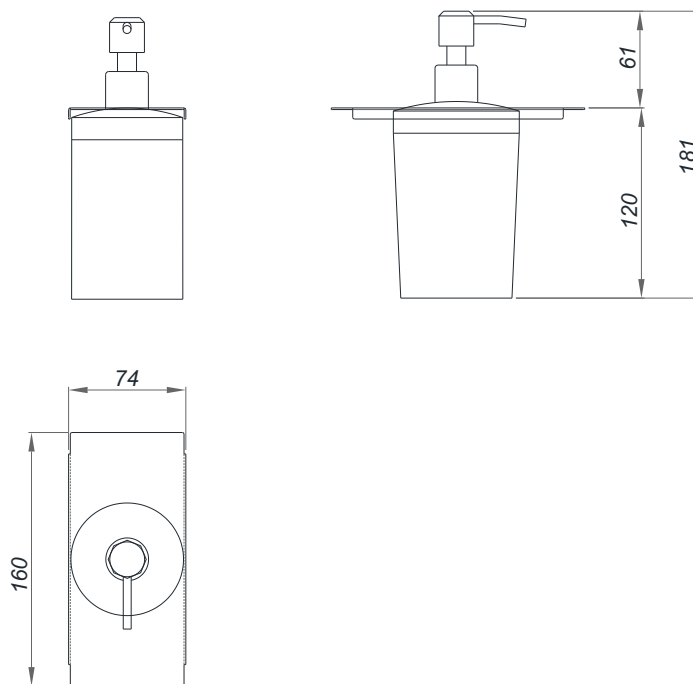
ALTURA: 181 mm

COMPRIMENTO: 74 mm

UTILIZAÇÃO: Dispenser para detergente  
capacidade aprox. 200 ml



### DIMENSÕES DO PRODUTO



DIMENSÕES EM MILÍMETROS