

## Ficha Técnica de Produto Lixeira para calha

CÓDIGO: **LIX 0150**

MATERIAL: Aço inox 304 # 1,00 mm / alumínio pintado (cesto)

ACABAMENTO: Escovado

LARGURA: 163 mm

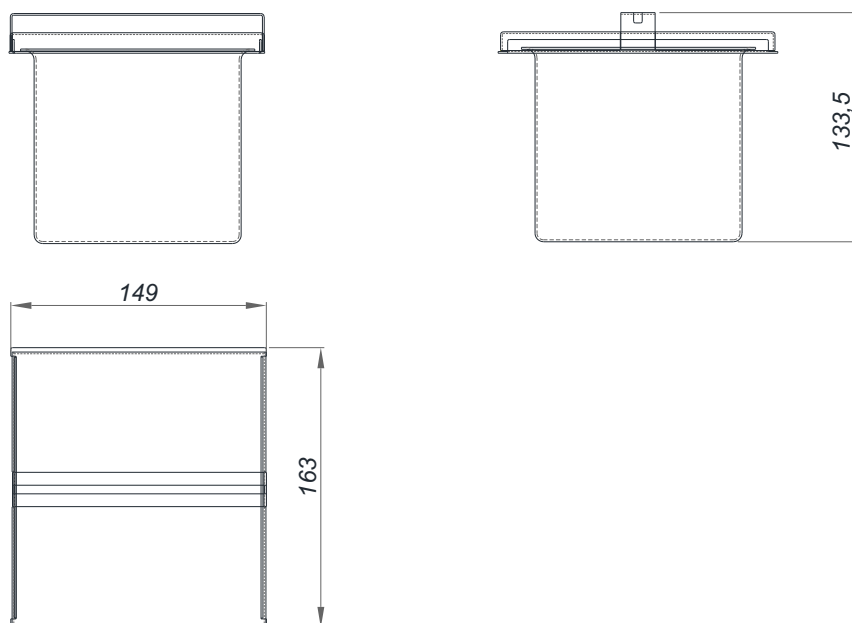
ALTURA: 133,5 mm

COMPRIMENTO: 149 mm

UTILIZAÇÃO: Utilizado para armazenar  
até 1,24 L de resíduos.



### DIMENSÕES DO PRODUTO



DIMENSÕES EM MILÍMETROS