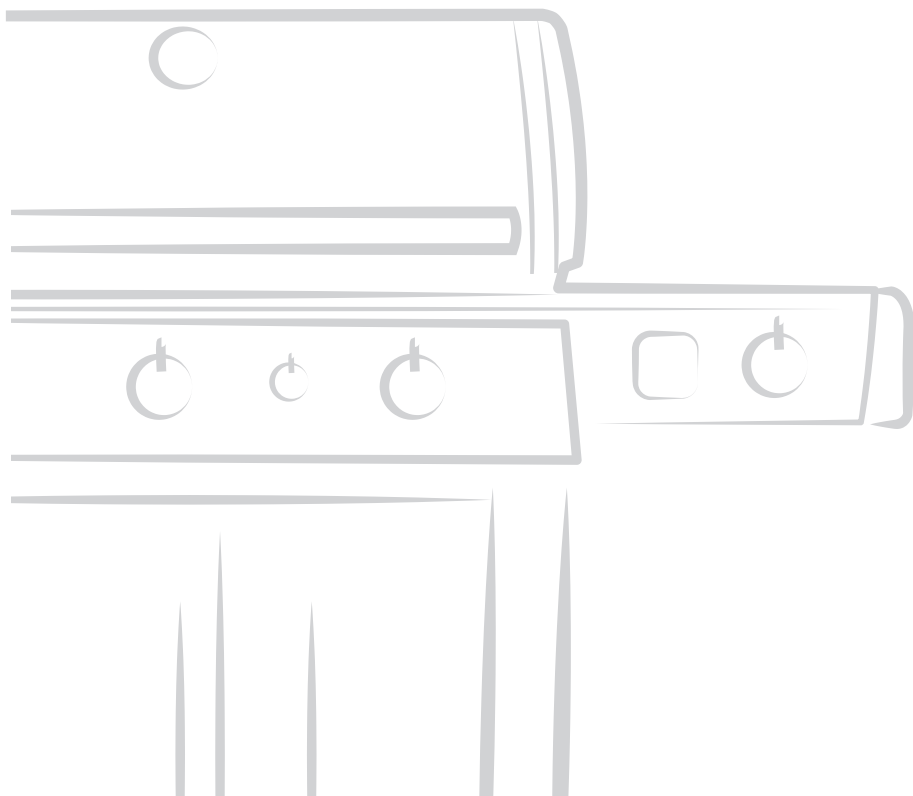


GENESIS II

LP

E-335 • S-335 • SE-335 • CSE-335 • CSS-335
E-435 • S-435



GUIA DE MONTAGEM

54957

103118
ptBR



- ⚠ Monte a churrasqueira sobre uma superfície plana, nivelada e lisa.
- ⚠ Remova a película protetora das peças de aço inoxidável antes de instalar.
- ⚠ Não utilize ferramentas elétricas para a montagem.
- ⚠ São necessárias duas pessoas para a montagem.
- ⚠ Podem existir diferenças visuais entre as ilustrações e o modelo adquirido.
- ⚠ Sempre mantenha a tampa fechada ao montar ou mover sua churrasqueira.

Certos recursos dessas churrasqueiras podem não se aplicar a todas as regiões.

FERRAMENTAS NECESSÁRIAS:

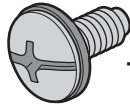
#3



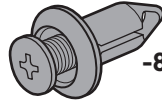
#2



-2



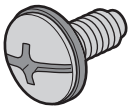
-4



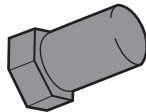
-8



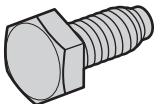
-2



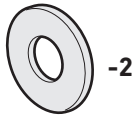
-14



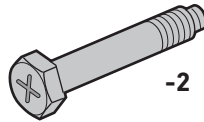
-2



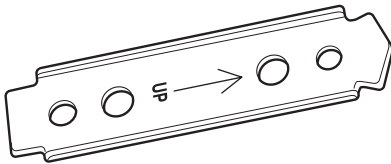
-2



-2



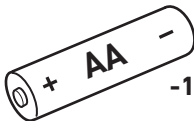
-2



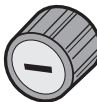
-4



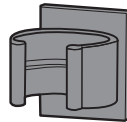
-8



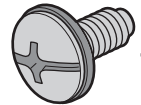
-1



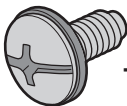
-1



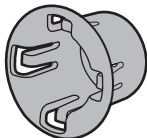
-1



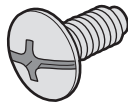
-1



-6



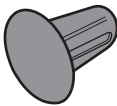
-4



-4



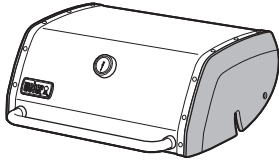
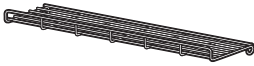
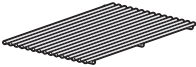
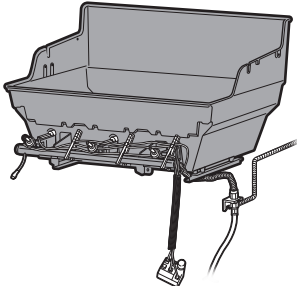
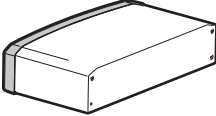
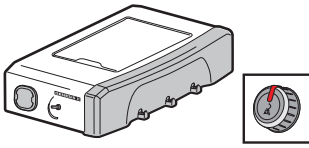
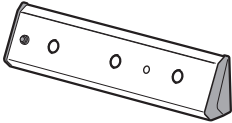

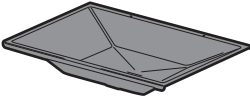
-2

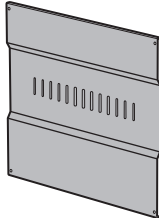
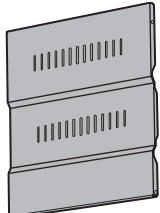
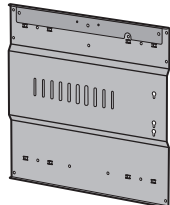
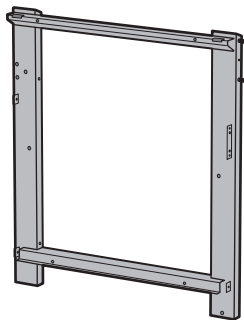
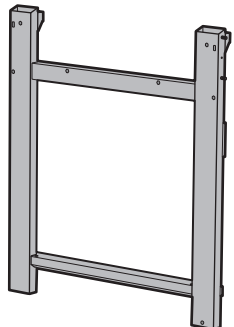




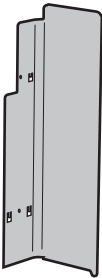
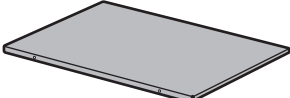
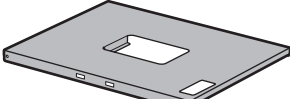






-4




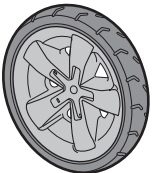



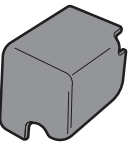
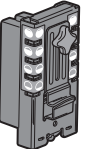


-1

335	435	
1	1	
1	1	
2	3	
1	1	
1	1	
1	1	
1	1	
2	2	
1	1	

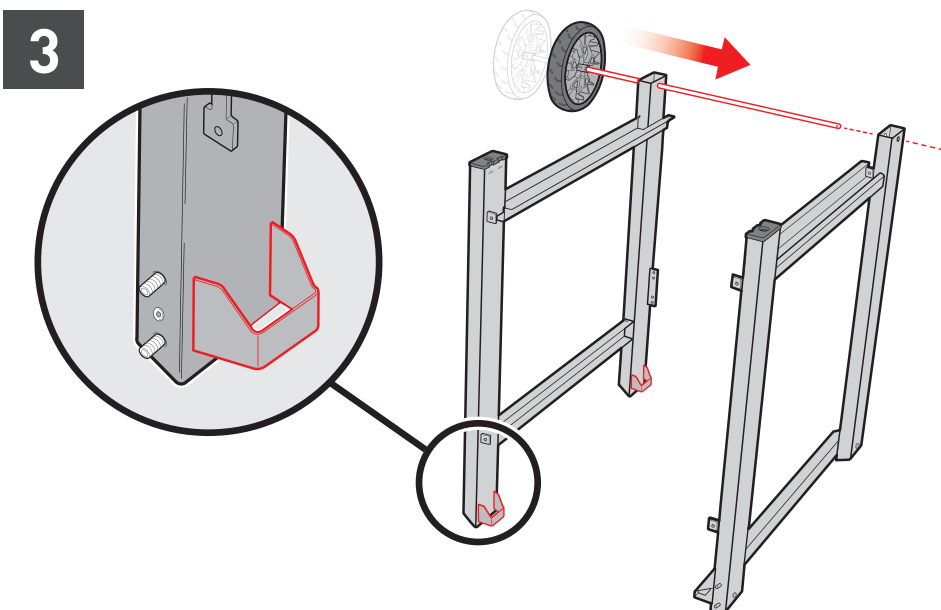
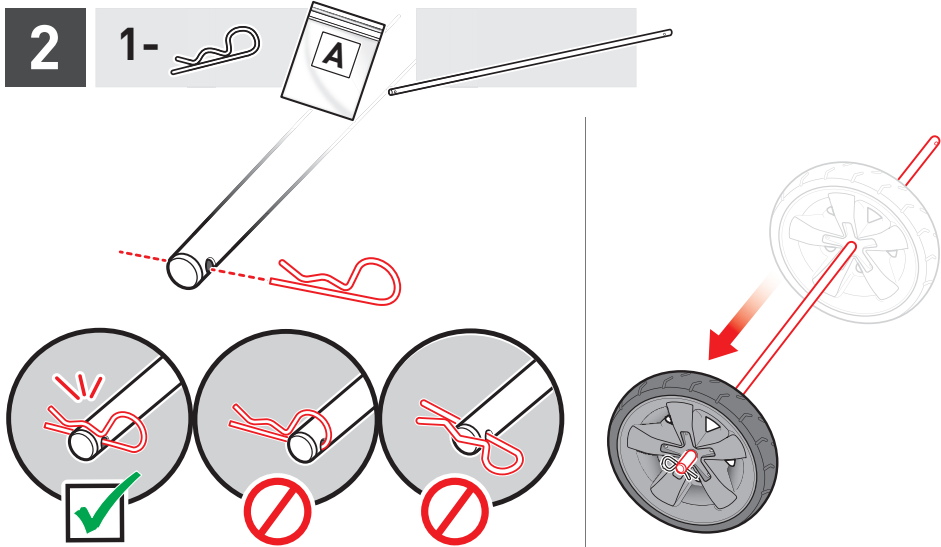
335	435	
1	1	
1	1	
1	1	
1	1	
1	1	
1	1	

335	435	
1	1	
1	1	
1	1	
1	1	
1	1	
1	1	
5	7	
3	4	
1	1	
1	1	

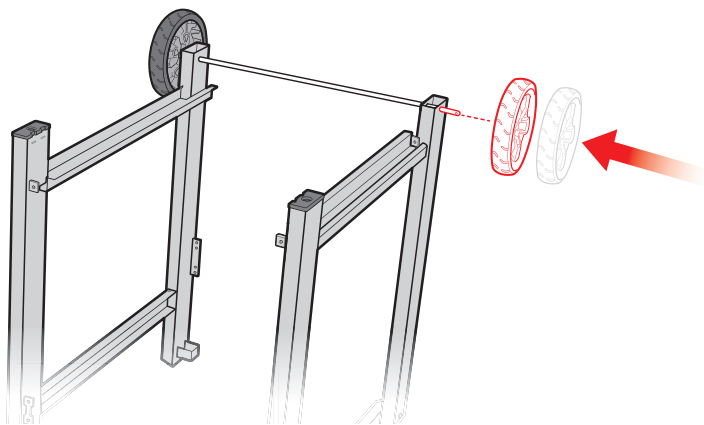
335	435	
1	1	
1	1	
2	2	
2	2	
2	2	
3	4	
1	1	
1	1	
1	1	

1 BILT.

• Faça o download do aplicativo BILT para as instruções passo a passo em 3D.

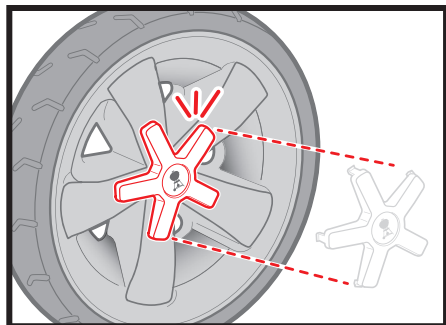
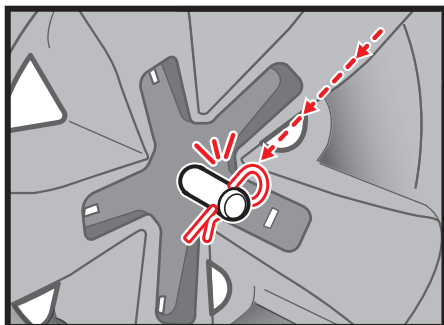


4

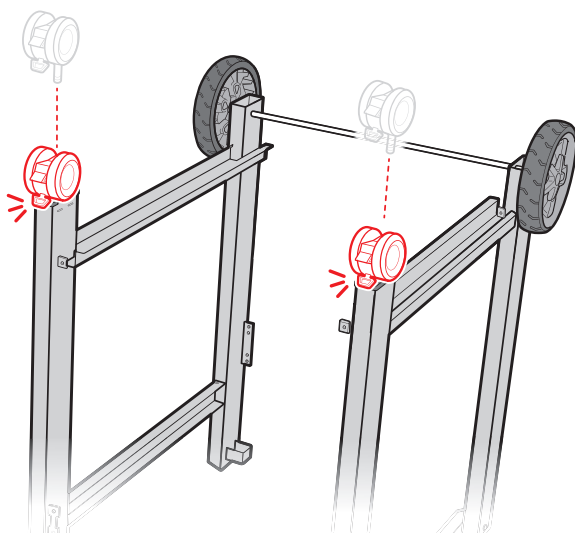
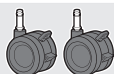


5

1-

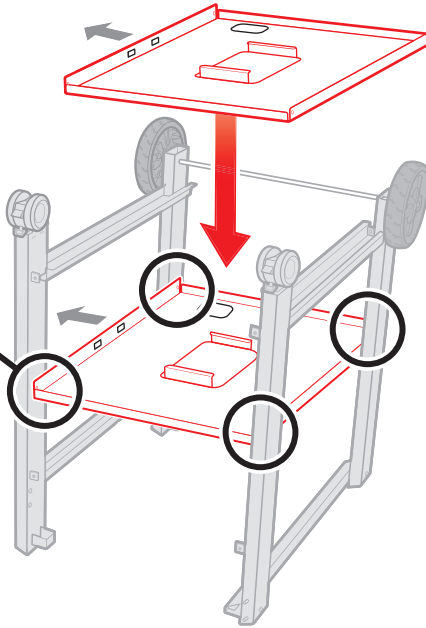
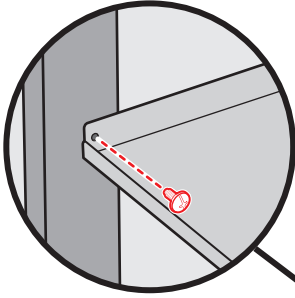


6



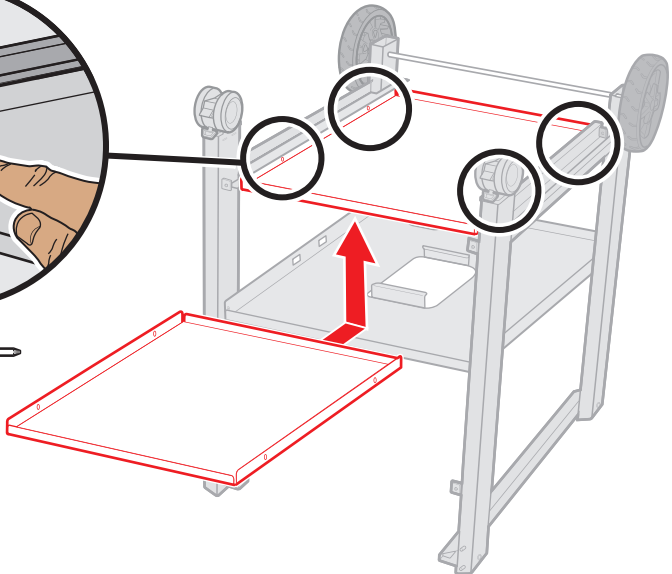
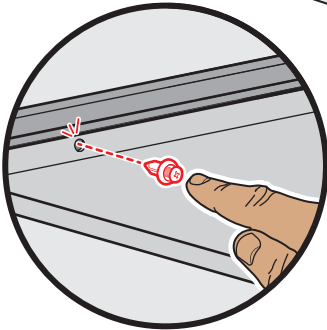
7

4-



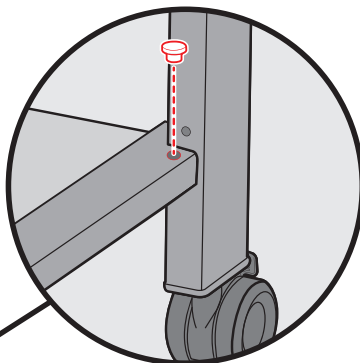
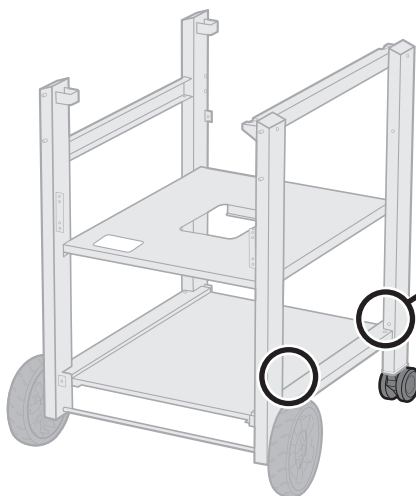
8

4-



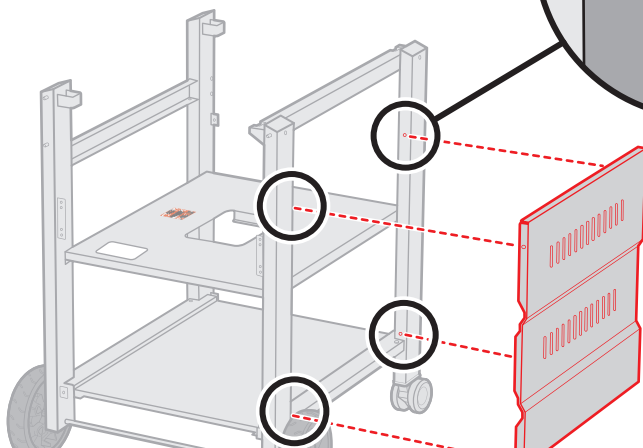
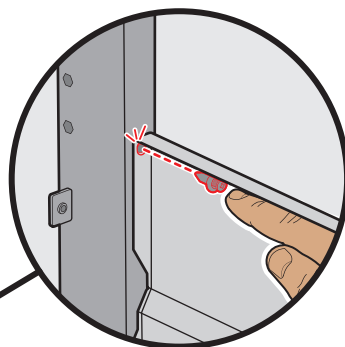
9

2-

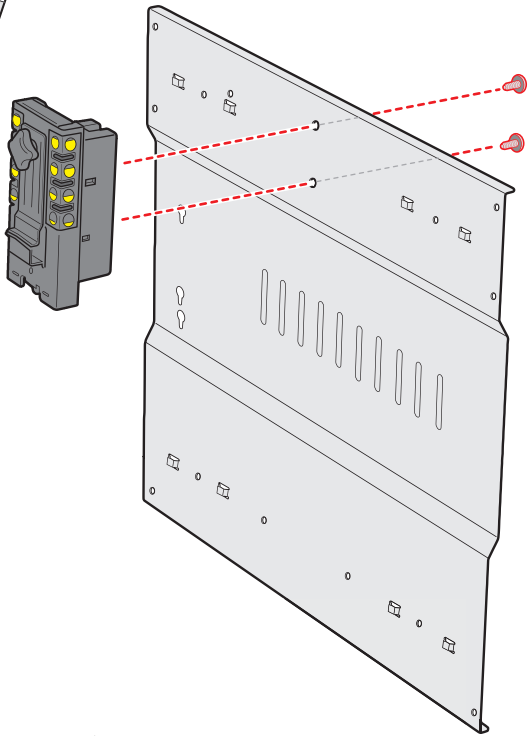
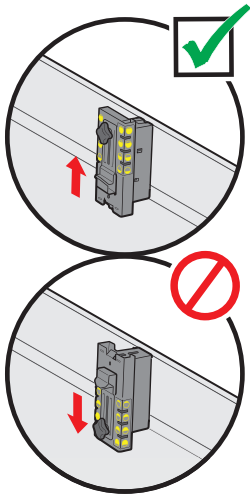


10

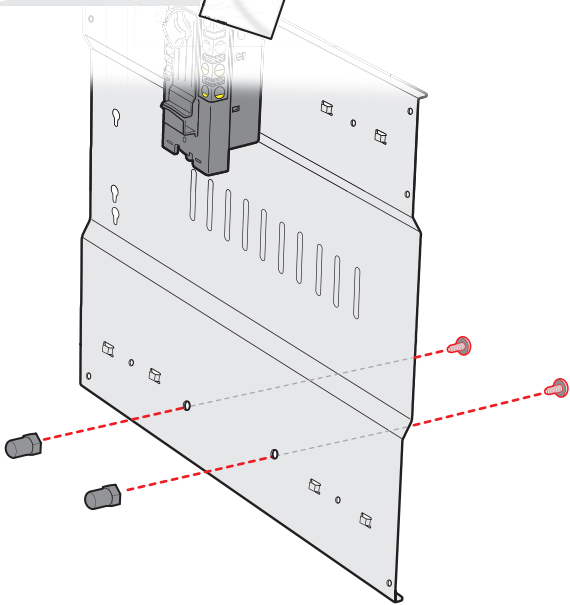
4-

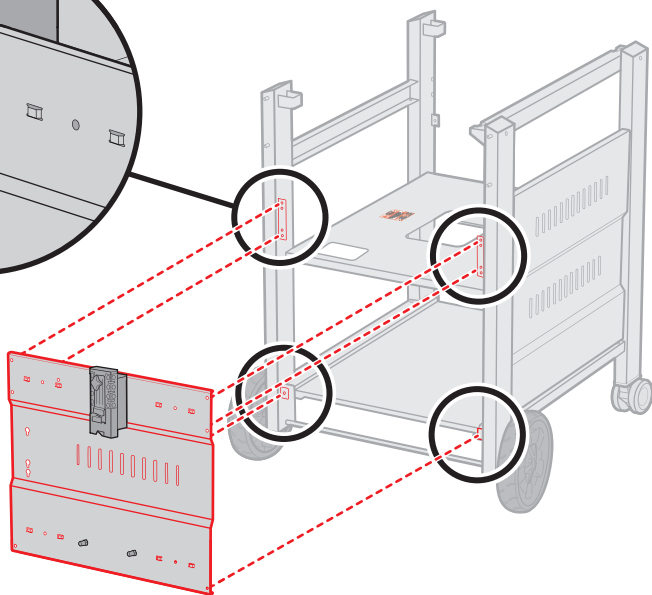
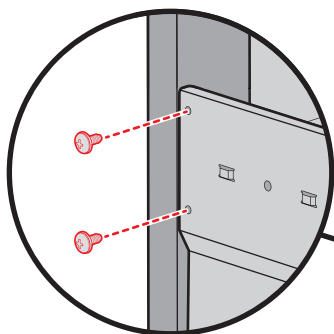
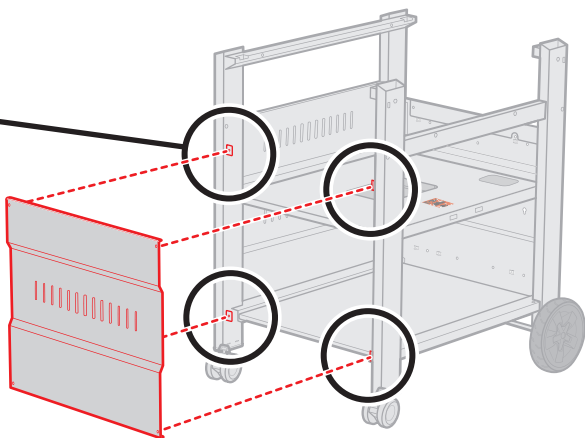
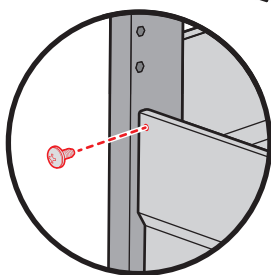


11 2-  

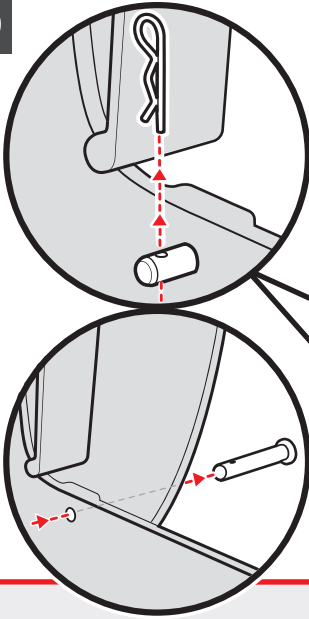


12 2-  2-  

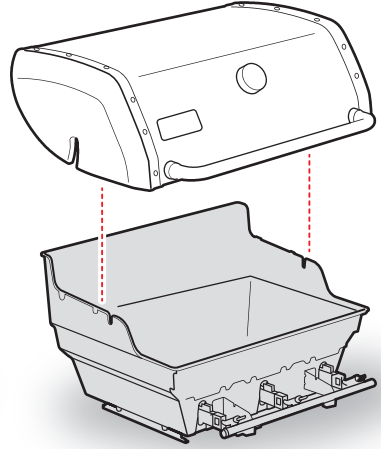
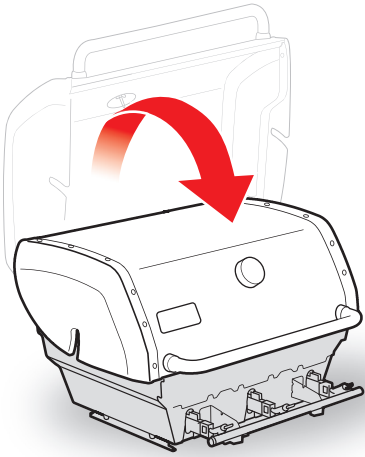


13**6-****14****4-**

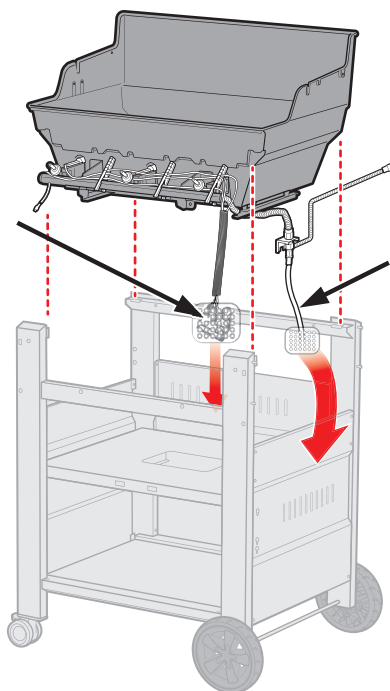
15



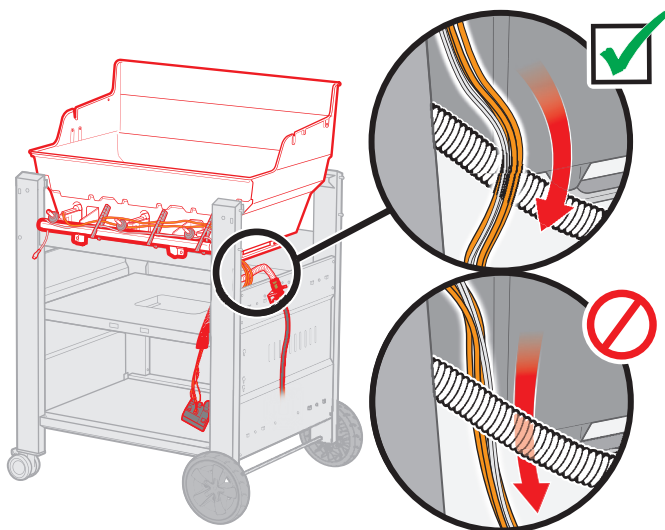
⚠ Economize equipamento.

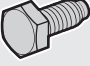



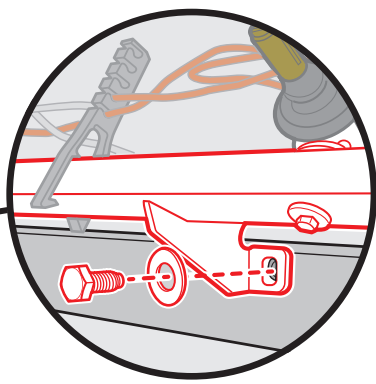
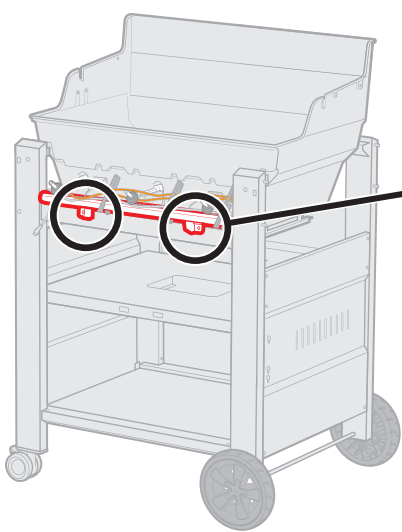
Os fios e o módulo devem ser encaminhados para a parte de dentro da estrutura da churrasqueira.

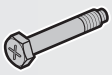



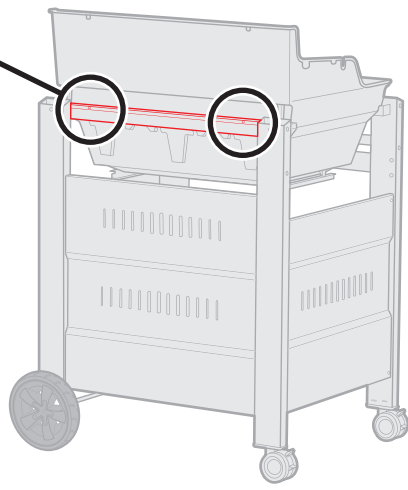
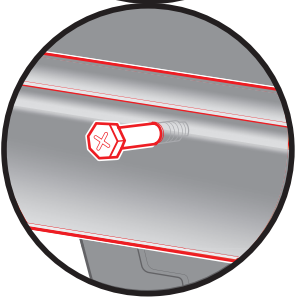
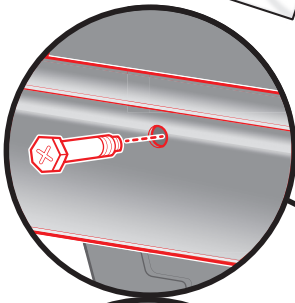
A linha de gás deve ser roteada no **EXTERIOR** da estrutura da churrasqueira.

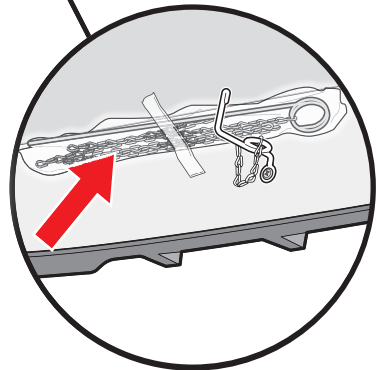
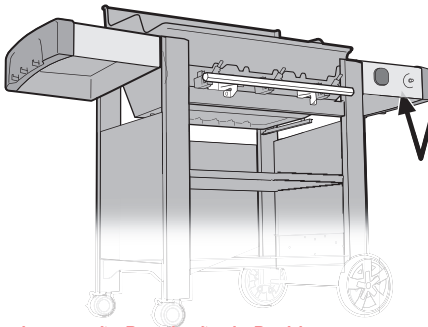
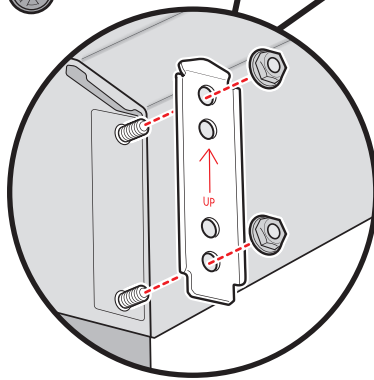
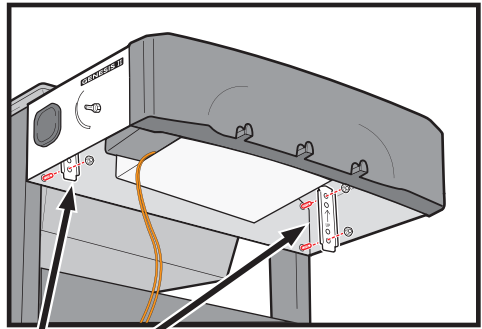
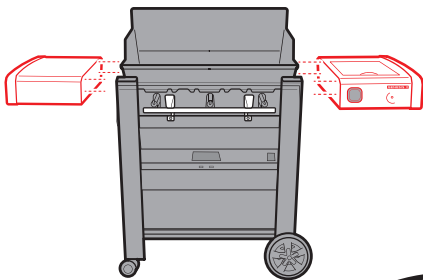
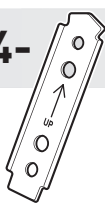


17 2-  2-  



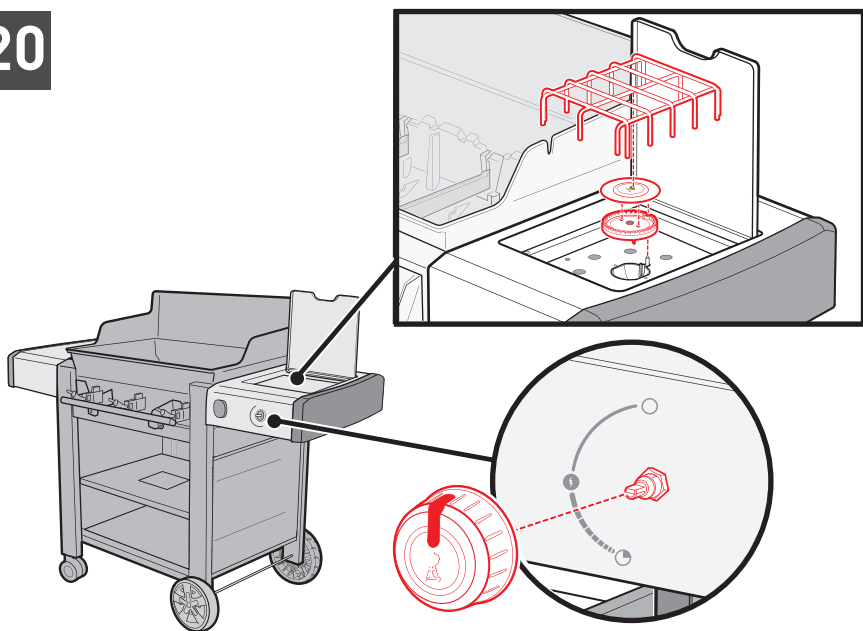
18 2-  



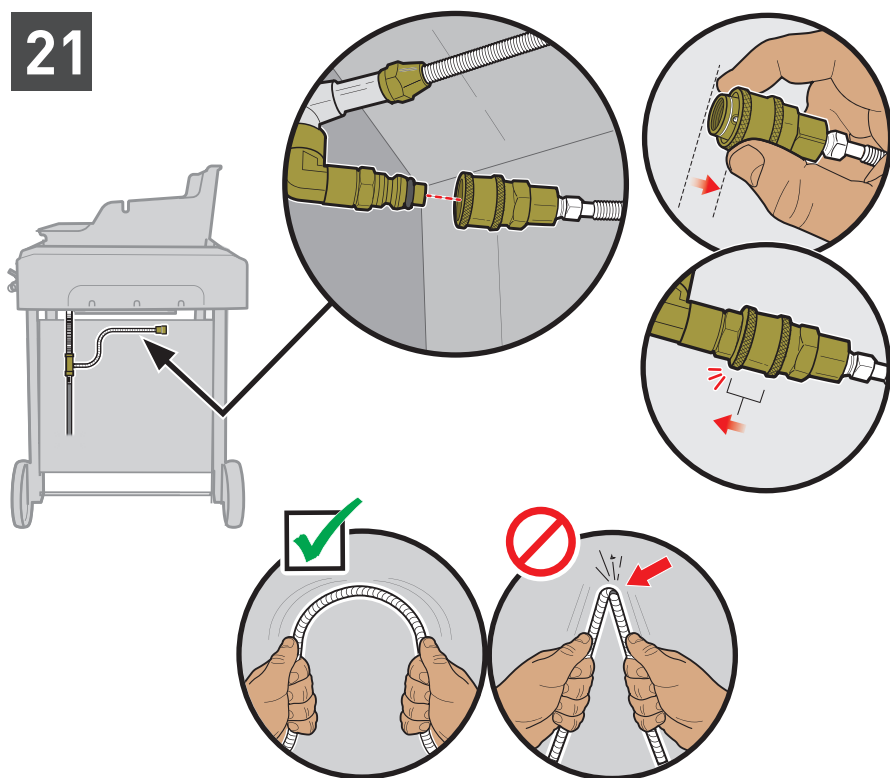
19**8-****4-**

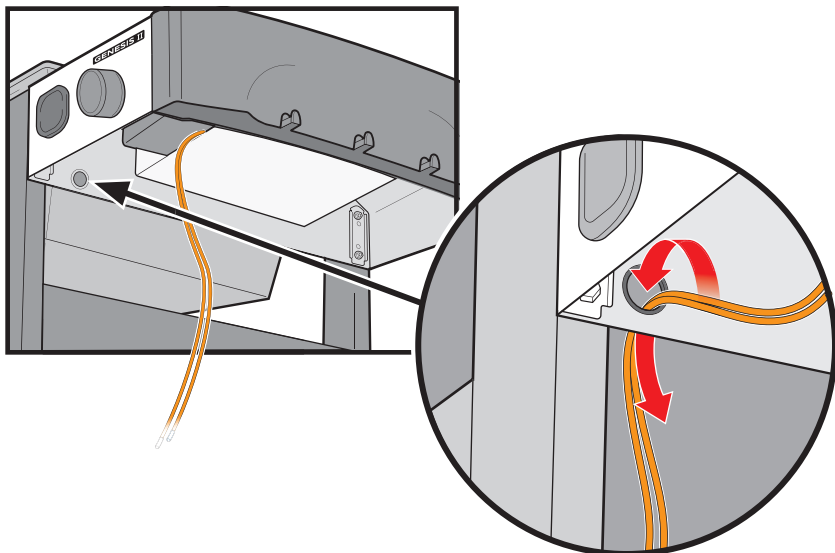
⚠ Consulte a seção **Resolução de Problemas** do Guia do Proprietário para obter as instruções de acendimento com fósforo.

20

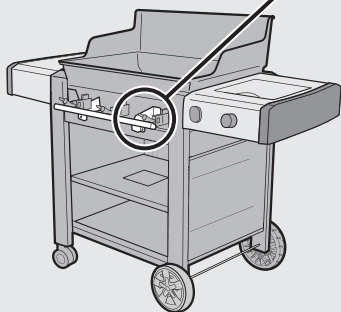
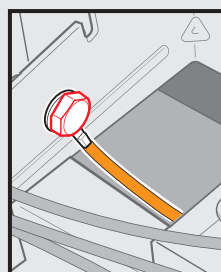
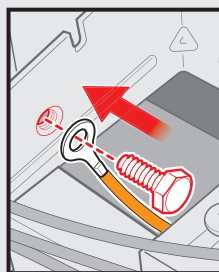
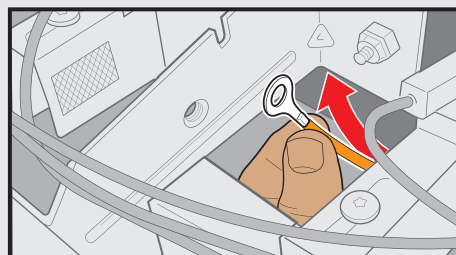
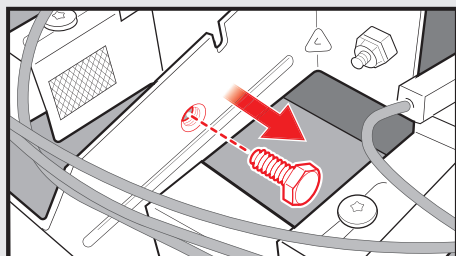


21

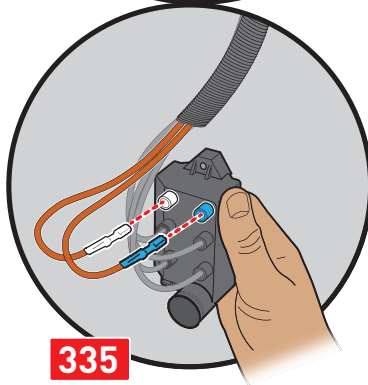
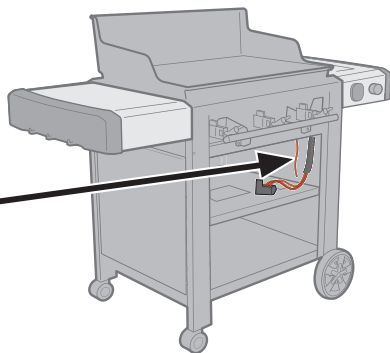
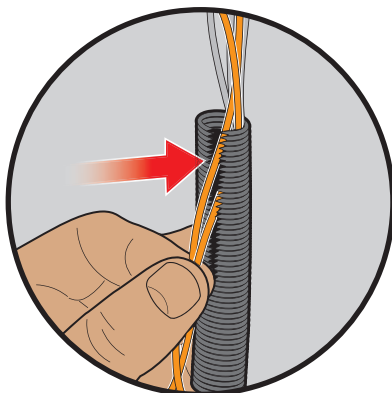


22**23**

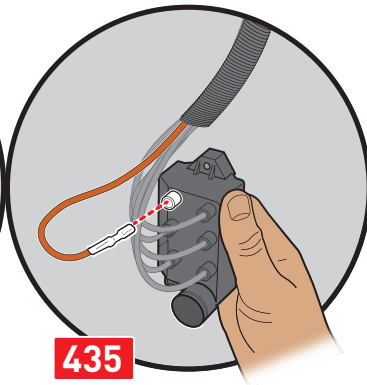
⚠ MODELOS 435 APENAS: O conector do
anel deve estar firmemente preso ao
coletor com o parafuso.



24



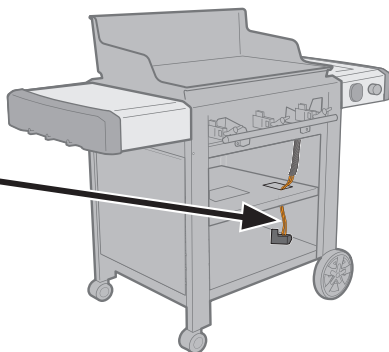
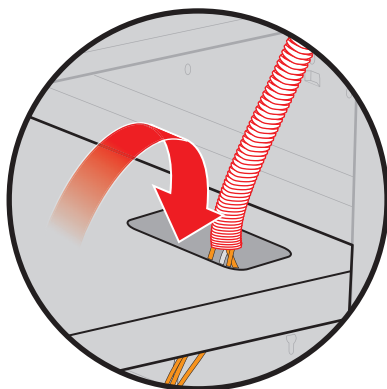
335



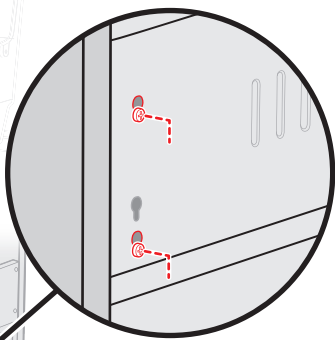
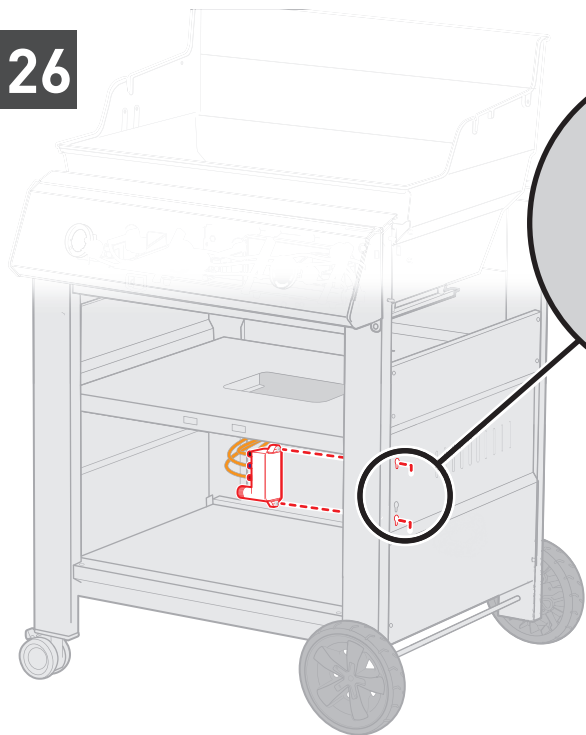
435

Insira os fios no tubo e, em seguida, conecte os fios ao módulo de acendimento.

25

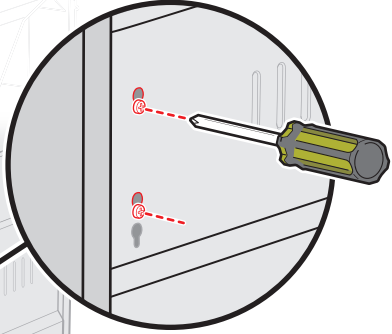
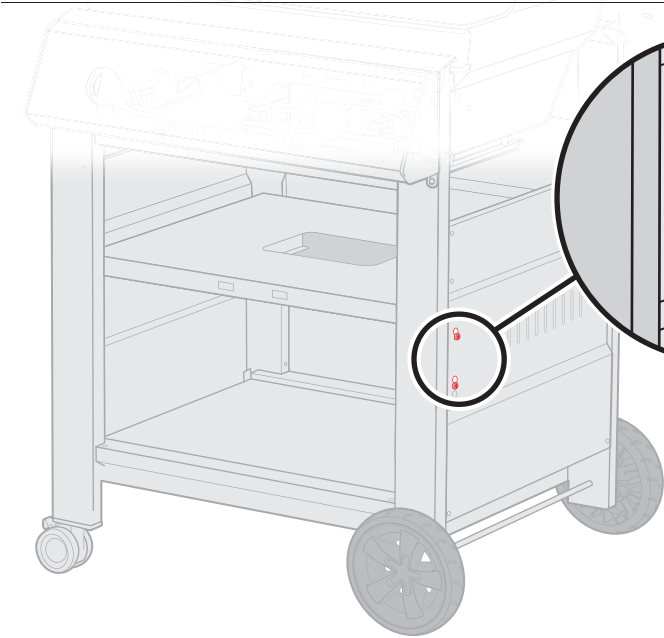
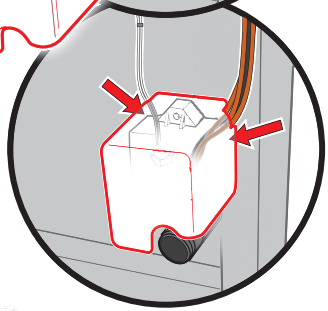
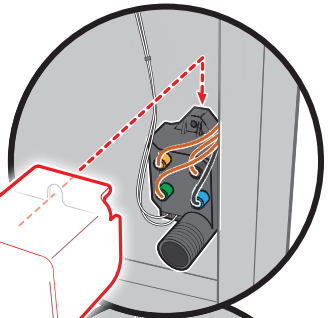
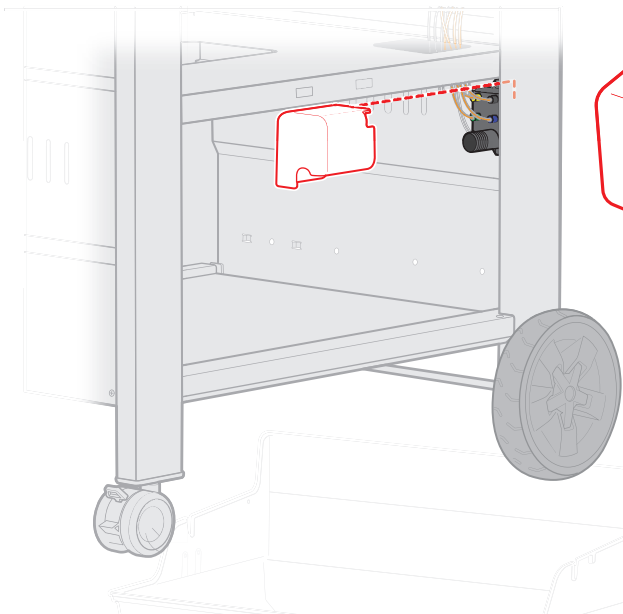
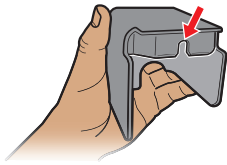


26



⚠ Não aperte os parafusos neste momento.

27

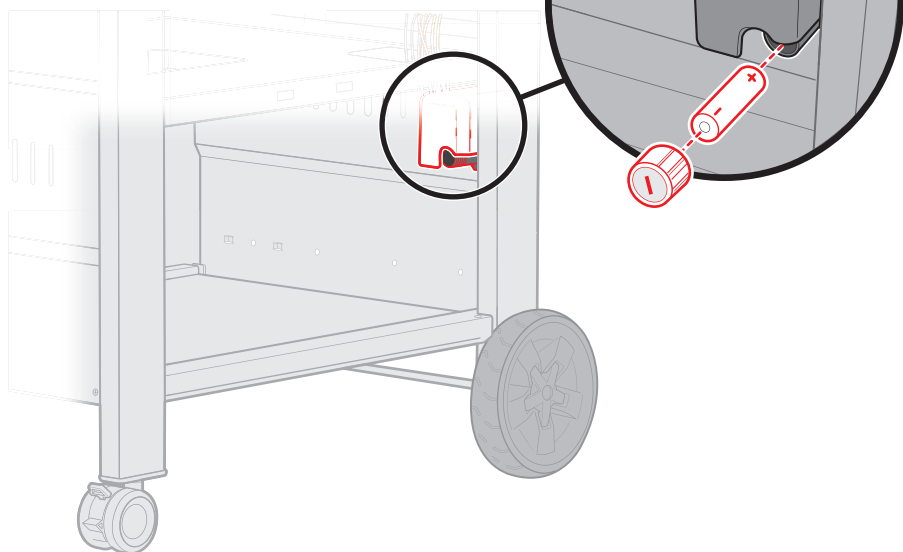
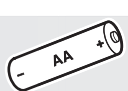


28

1-

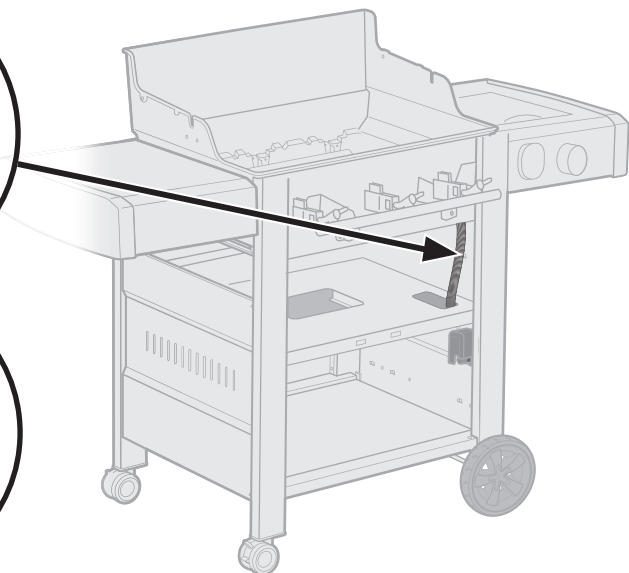
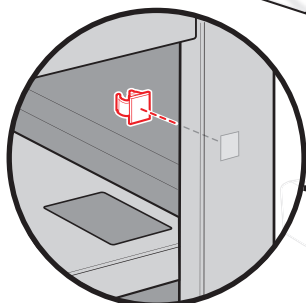


1-



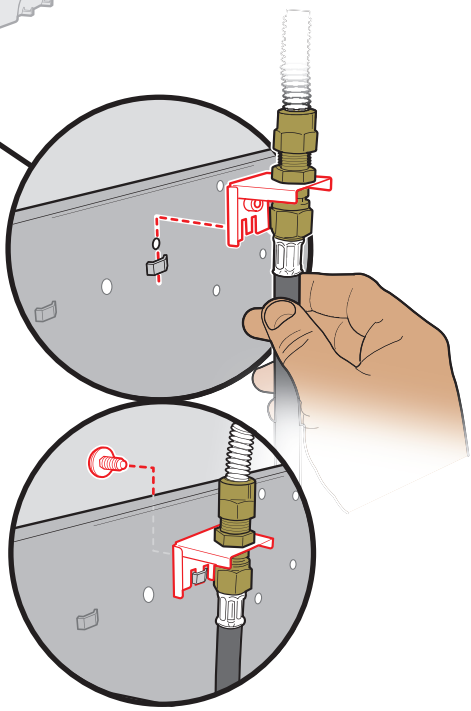
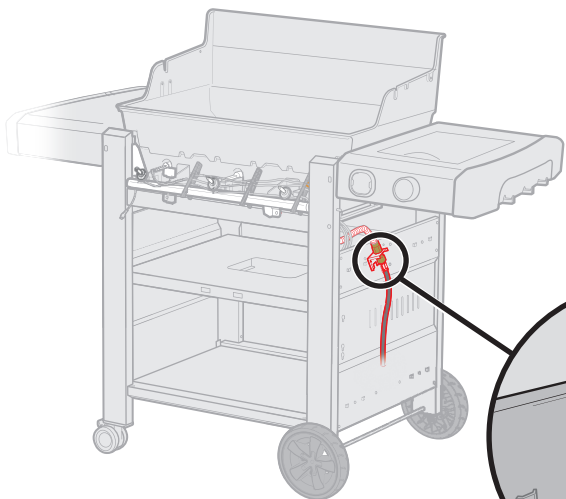
29

1-



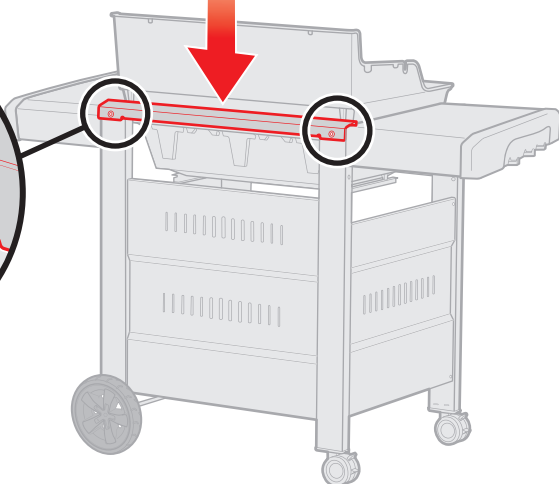
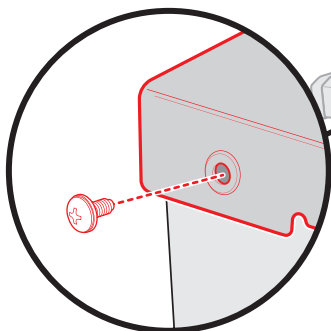
30

1-

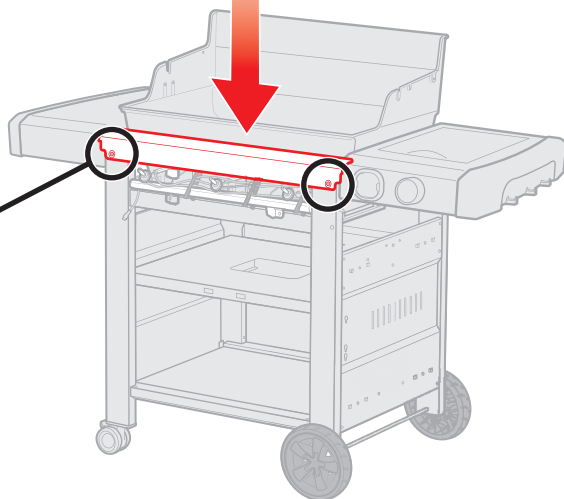
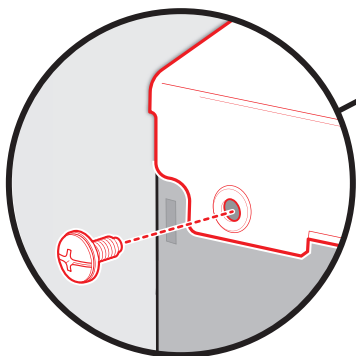


31

2-

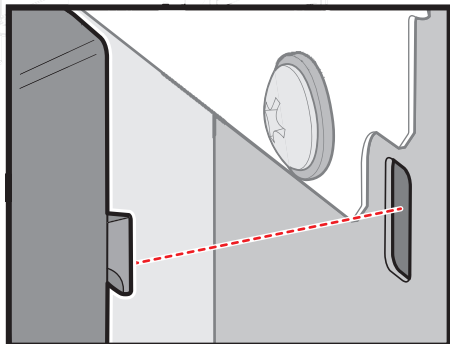
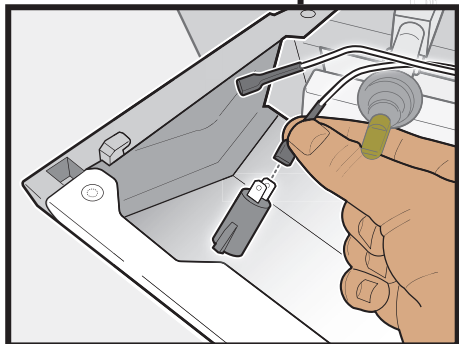
**32**

2-



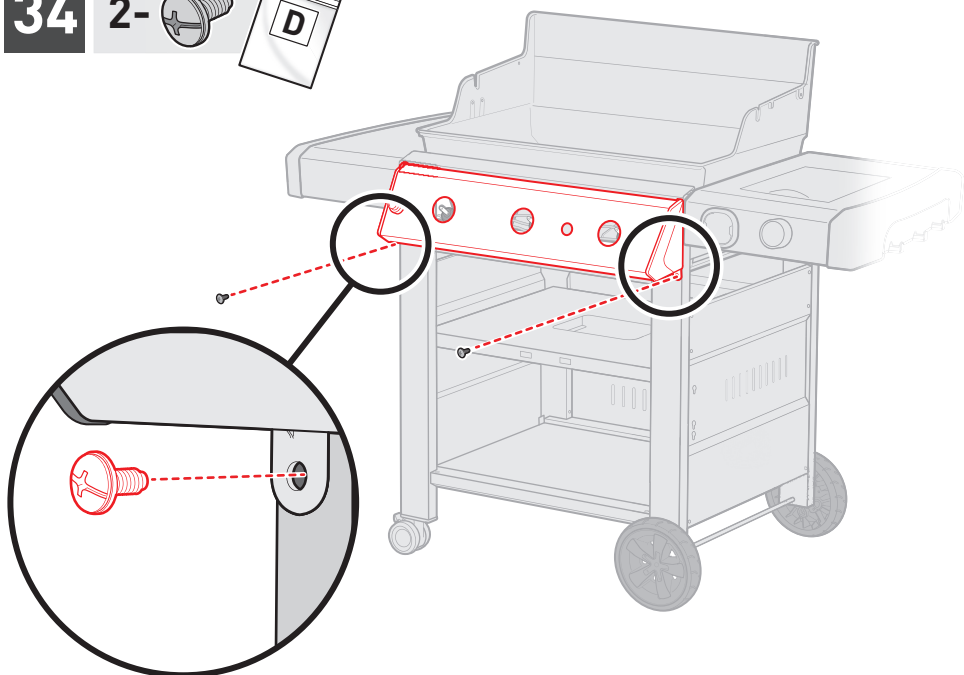
33

Conecte os fios.

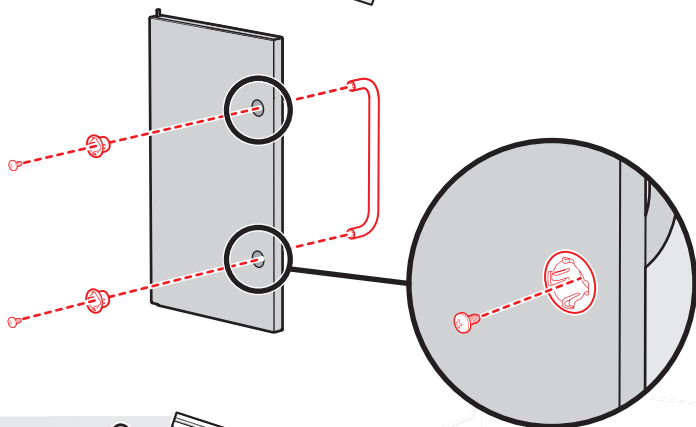


34

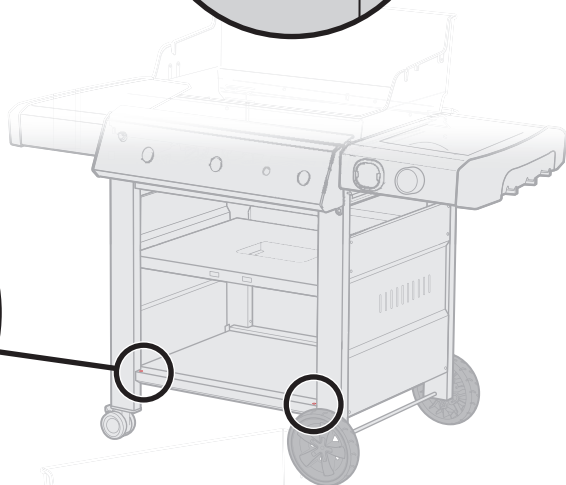
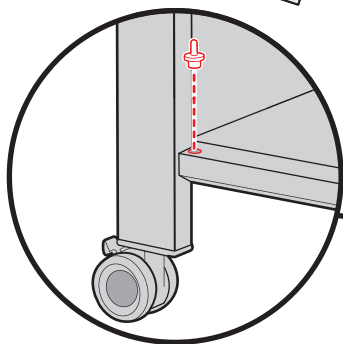
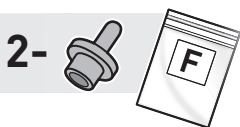
2-



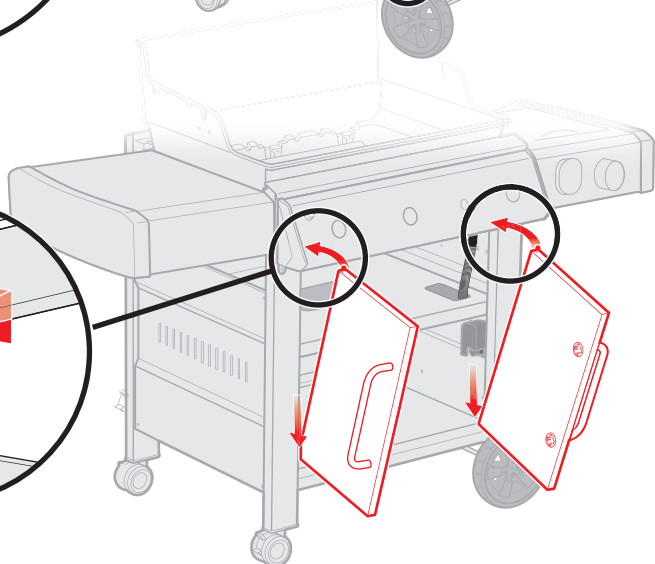
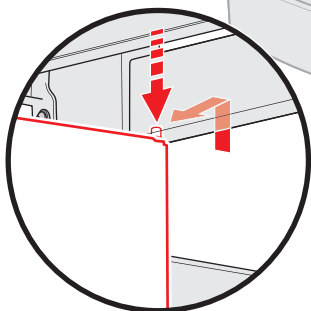
35



36

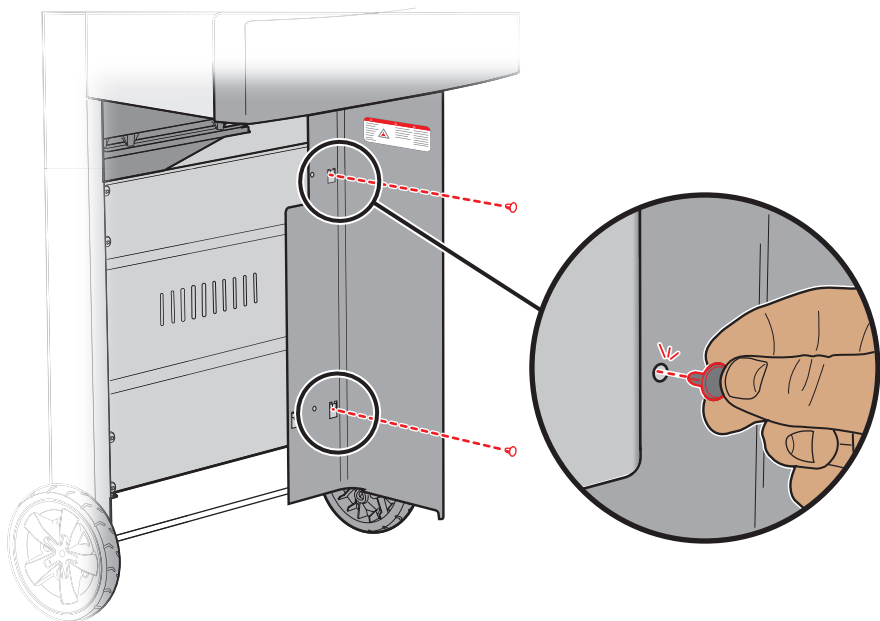
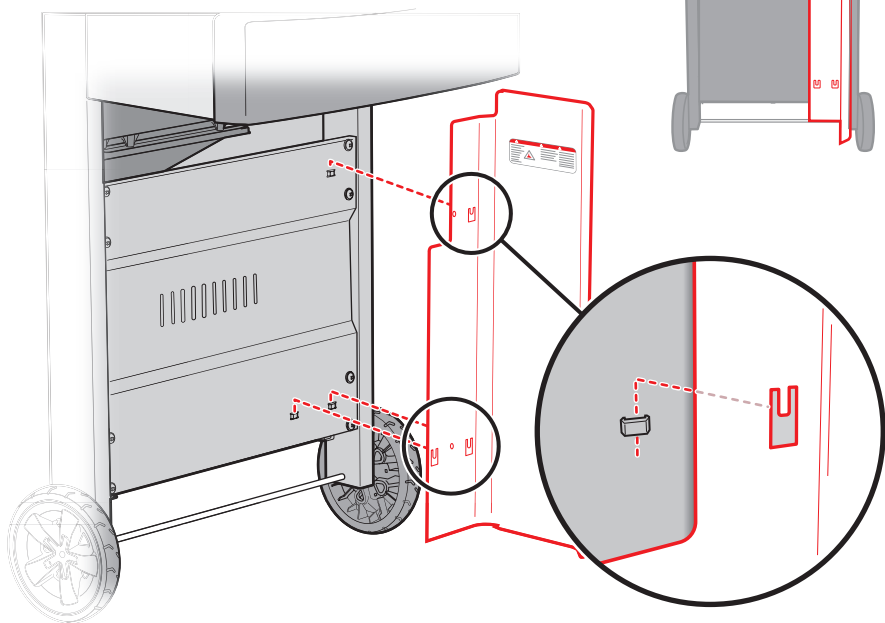
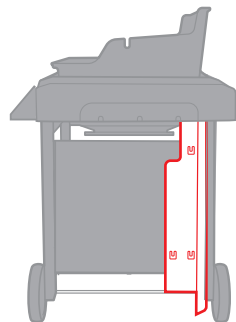


37



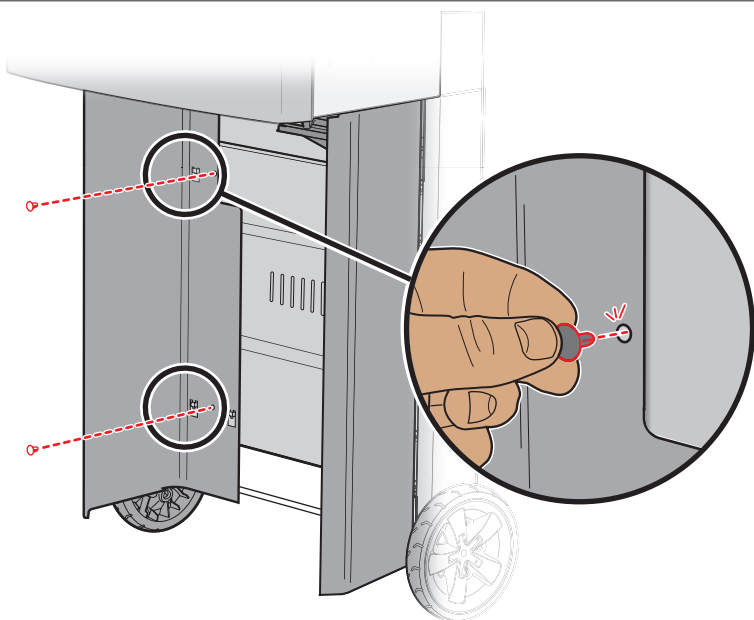
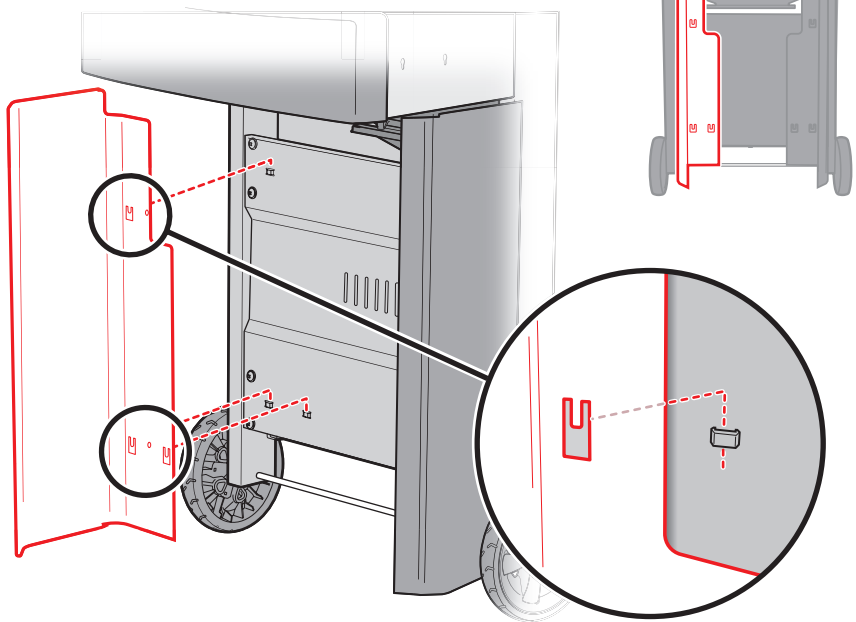
38

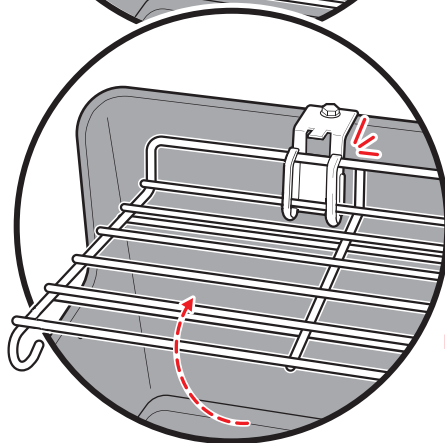
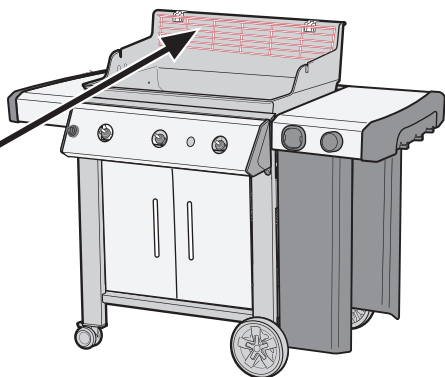
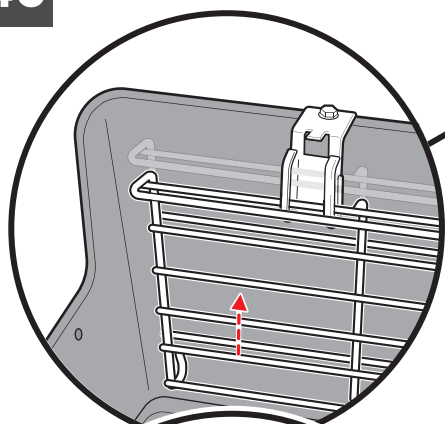
2-



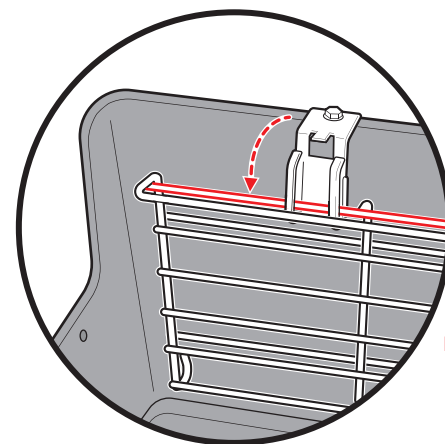
39

2-

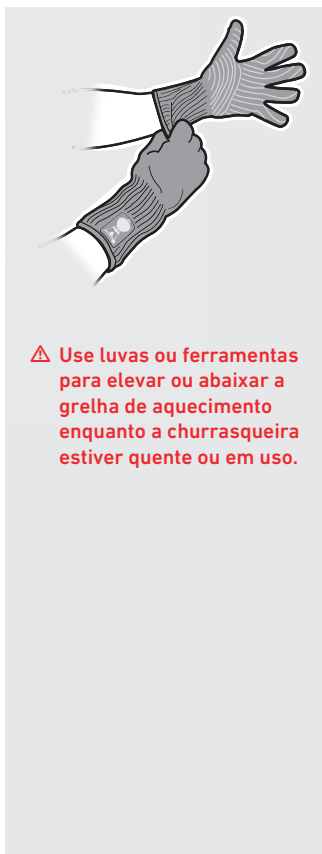




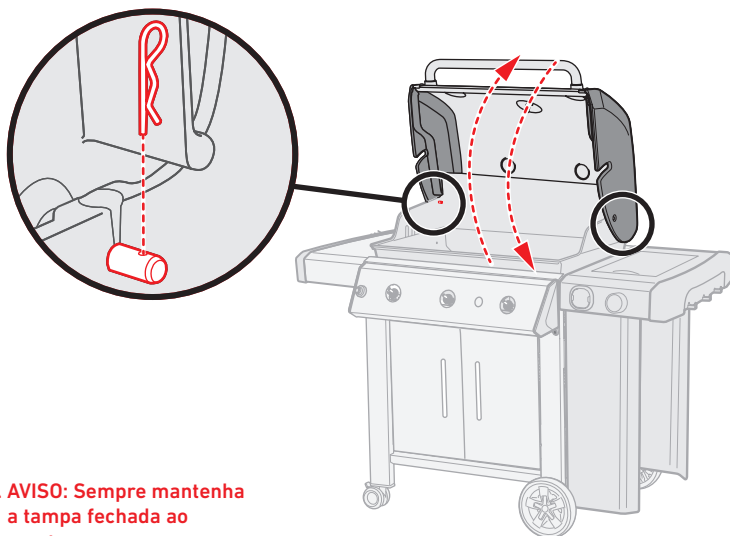
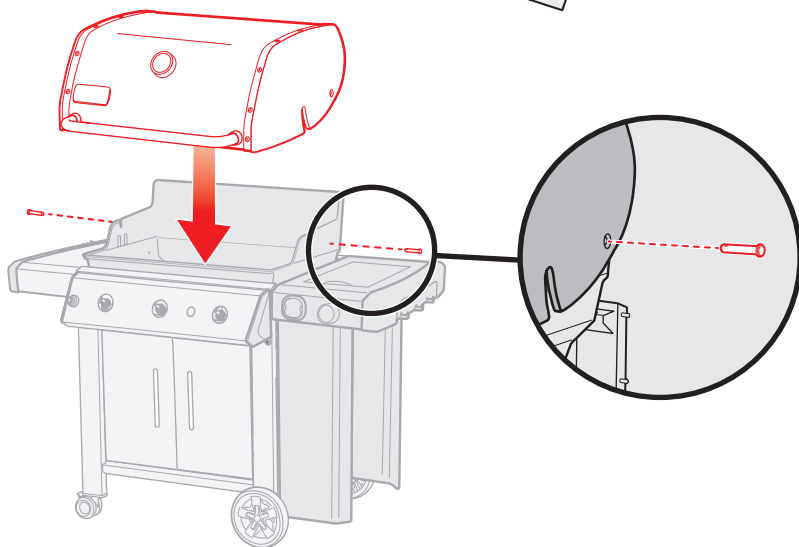
PARA CIMA



PARA BAIXO

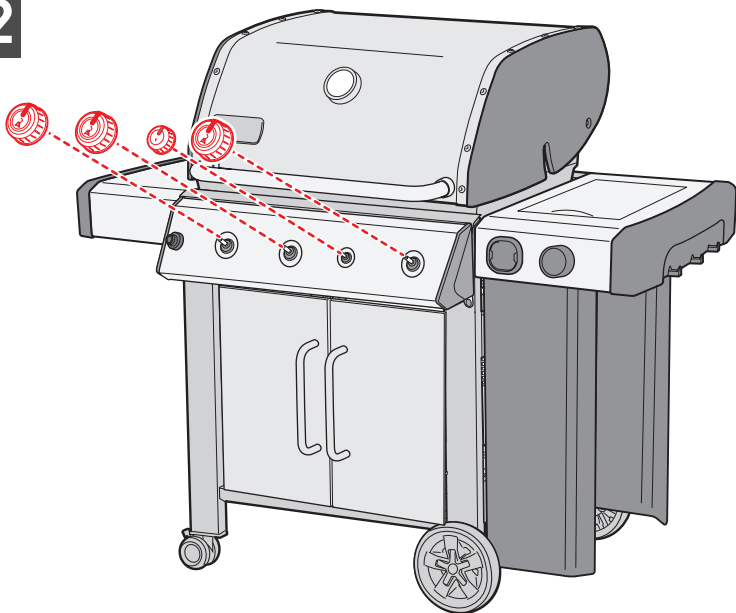


⚠ Use luvas ou ferramentas para elevar ou abaixar a grelha de aquecimento enquanto a churrasqueira estiver quente ou em uso.

412- 2- 1- 

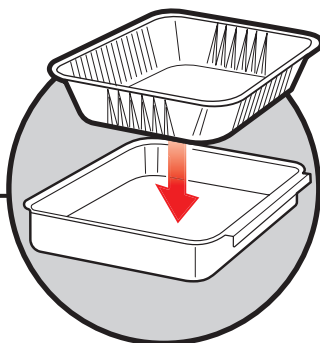
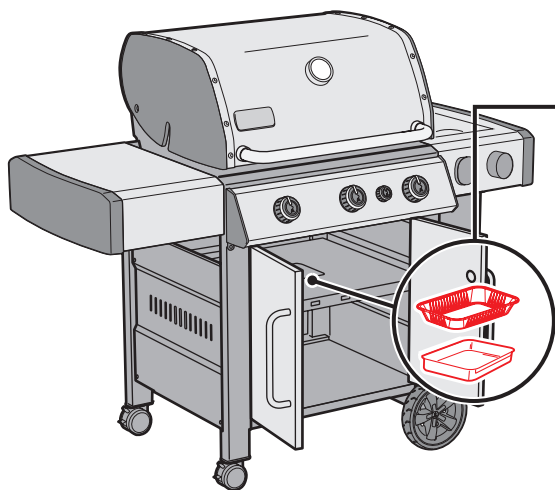
⚠ AVISO: Sempre mantenha a tampa fechada ao montar ou mover sua churrasqueira.

42

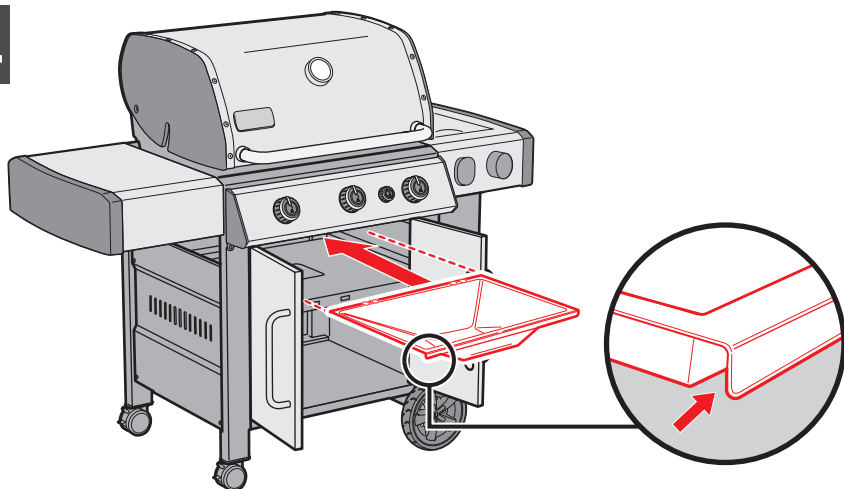


43

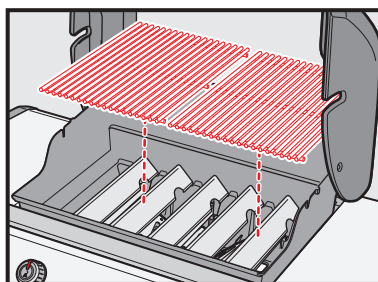
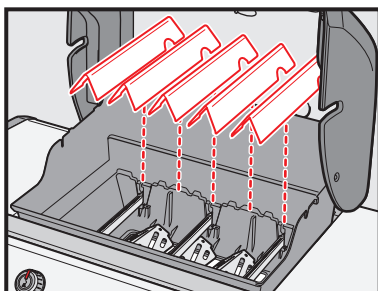
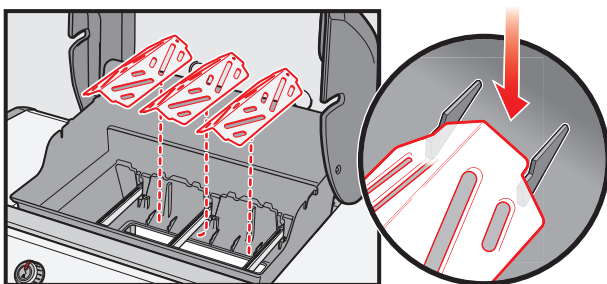
1-  1- 



44



45



Registre-se hoje.



EUA:
1-800-446-1071



México:
01 800 0093237



Canadá:
1-800-446-1071

Apple e o logotipo da Apple são marcas comerciais da Apple Inc., registradas nos EUA e em outros países. App Store é uma marca de serviço da Apple Inc. Android e Google Play são marcas comerciais da Google Inc.

© 2018 Concebido e projetado pela Weber-Stephen Products LLC,
1415 S. Roselle Road, Palatine, Illinois 60067 USA.
www.churrasqueirasweber.com.br/