

Características técnicas / Datos técnicos / Technical characteristics / Caractéristiques techniques / Dati Tecnici

NORMA: EN 14785

RELATÓRIO: CEE-0009/18-2 CEE-0201/19-1



Potência red-nom / Potencia red-nom / Min-Nom output power / Puissance red-nom / Potenza red-nom	3,5 - 10	(kW)
Rendimento Pot.red-Pot.nom / Rendimiento Pot.red-Pot.nom / Efficiency Red.power-Nom.power / Rendement Pui.red-Pui.nom / Rendimento Pot.rid-Pot.nom	96 - 91,4	(%)
Potência água / Potencia agua / Water output power / Puissance eau / Potenza acqua	n/a	(kW)
Temp. Fumos min.-máx. / Temp. Humos min.-máx. / Smoke temp. min.-máx. / Temp. Fumées min.-máx. / Temp. Fumi min.-máx.	59 - 149	(°C)
Emissões CO(13%O2) min.-máx. / Emisiones CO(13%O2) min.-máx. / Emissions CO(13%O2) min.-máx. / Émissions CO(13%O2) min.-máx. / Emissioni CO(13%O2) min.-máx.	0,036-0,012	(%)
CO2 min.-máx.	7,29 - 11,0	(%)
Partículas-OCG-NOX / Particulas-OCG-NOX / Particules-OCG-NOX / Particules-OCG-NOX / Particolato-OCG-NOX	5,9 - 5,0 - 170	(mg/Nm3)
Tiragem recomendada (máx. potência) / Tiro recomendado (máx. potencia) / Recommended draw (máx. power) / Tirage conseillé (máx. puissance) / Tiraggio consigliato (máx. potenza)	12 ***	(Pa)
Caudal mássico / Masa de humos / Mass flow / Débit massique / Flusso di massa	6,7	(g/s)
Tensão / Tensión / Voltage / Tension / Tensione	230	(V)
Frequência / Frecuencia / Frequency / Fréquence / Frequenza	50	(Hz)
Potência elétrica nominal / Energía eléctrica nominal / Nominal electric power / Puissance électrique nominal / Energia elettrica nominal	106 (máx 362)	(W)
Consumo de pellets min.-máx. / Consumo de pellets min.-máx. / Pellet consumption min.-máx. / Consommation pellet min.-máx. / Consumo di pellet min.-máx.	0,77 - 2,3 **	(kg/h)
Capacidade do depósito / Capacidad del depósito / Tank capacity / Capacité du réservoir / Capacità serbatoio	17	(kg)
Autonomia min.- máx. / Autonomia min.-máx. / Autonomy min.-máx. / Autonomie min.-máx. / Autonomia min.-máx.	7,4 - 22 **	(H)
Diâmetro da chaminé / Diámetro de chimenea / Flue pipe / Diamètre de cheminée / Diametro del camino	80	(mm)
Entrada de ar da combustão / Entrada de aire para la combustión / Combustion air inlet / Entrée air pour la combustion / Ingresso aria per la combustione	50	(mm)
Volume aquecimento / Volumen de calefacción / Heating volume / Volume de chauffage / Volume di riscaldamento	227 *	(m3)
Caudal ventilador / Flujo del ventilador / Fan flow / Flux ventilateur / Flusso della ventola (63Pa)	305	(m3/h)
Tipo de combustível / Tipo combustible / Type of fuel / Type combustible / Tipo combustibile	Pellet (EN 14961-2 A1) diam. 6 mm / L 10-30 mm	-
Peso líquido / Peso neto / Net weight / Poids net / Peso netto	111	(kg)
Peso com embalagem / Peso com embalaje / Weight with packaging / Poids avec emballage / Peso con imballo	132	(Kg)
Dimensões com embalagem (LxHxP) / Dimensiones con embalaje / Dimensions with packing / Dimensions avec l'emballage / Dimensioni con imballaggio	1030 x 1440 x 640	(mm)
Volume água / Volumen de agua / Water volume / Volume d'eau / Volume di acqua	n/a	(L)
Pressão máx. / Pressione máx. / Pressure máx. / Pression máx. / Pressione máx.	n/a	(bar)
Distância mínima a materiais combustíveis (laterais/frente/topo) / Distancia mínima a materiales combustibles (laterales/frente/topo) / Minimum distance to combustible materials (side/front/top) / Distance minimale aux matériaux combustibles (côté/avanta/haut) / Distanza minima da materiali combustibili (lato/anteriore/sotto)	500 / 1500 / 1000	(mm)
Comprimento máx. de lenha / Longitud max. Leña / Length max. Firewood / Longueur max. bois de chauffage/ lunghezza max. legna	n/a	(mm)
Dimensão câmara de combustão (LxHxP) / Tamaño de la cámara de combustión / Combustion chamber size / Taille de la chambre de combustion / Dimensioni camera di combustione	250 x 300 x 160	(mm)
Nível sonoro ventilador (máx.) / Nivel de sonido ventilador (máx.) / Sound level fan (máx.) / Niveau sonore ventilateur (máx.) / Livello sonoro ventilatore (máx.)	48,2	(dB)

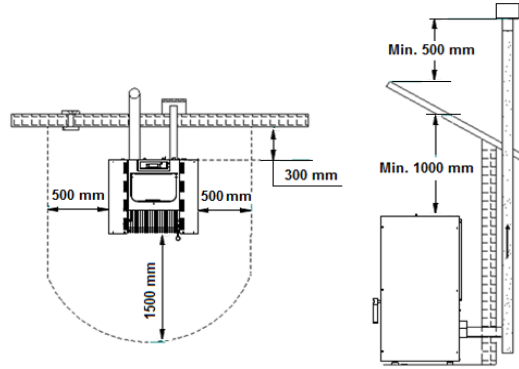
Opções / Opciones / Options / Options / Opzioni

- Conexão termostato WiFi / Conexión termostato Wi-Fi / Connection thermostat WiFi / Connexion thermostat WiFi / Collegamento termostato WiFi
- Controlo Remoto / Control Remoto / Remote Control / Télécommande / Telecomando

* Valor que pode variar segundo o tipo de isolamento (Calculo efectuado para 44 W/m3 ou 35 Kcal/h por m3) / El valor puede variar en función del tipo de aislamiento (El cálculo se realiza a 44 W/m3 o 35 Kcal/h per m3) / Value that could vary depending on the type of insulation (Calculation made to 44 W/m3 or 35 Kcal/h for m3) / La valeur peut varier en fonction du type d'isolation (Calcul fait à 44 W/m3 ou 35 Kcal/h par m3) / Il valore può variare a seconda del tipo di isolamento (Il calcolo fatto per 44 W/m3 o 35 Kcal/h per m3)

** Dados que podem variar segundo o tipo de pellet utilizado / Los datos pueden variar según el tipo de pellet utilizado / Data may vary according to the type of pellet used / Les données peuvent varier en fonction du type de pellets utilisé / Dati che possono variare a seconda del tipo di pellet usato

*** Valor recomendado para uma utilização óptima / Valor recomendado para el uso óptimo / Recommended value for optimum use / Valeur recommandée pour une utilisation optimale / Valore consigliato per un uso ottimale



i)



ii)



iii)