

# Salamandra a *Pellets*

## Manual de Instruções

### Modelos

#### **K100   K200   K300   K400   K500   K600**

FUJI	FUJI	PINE 8kW	PINE 10kW	AMAZON 9kW	ASPEN 12kW
K2	K2	ASPEN 8kW	ASPEN 10kW		FUJI 12kW
HIMALAIA	HIMALAIA	OLIVE 8kW	OLIVE 10kW		HIMALAIA 12kW
KILI		LEAF 8kW	LEAF 10kW		K2 12kW
PICO		ALPES 8kW	ALPES 10kW		PINE 12kW

Leia com atenção as instruções antes de proceder à instalação, utilização e manutenção do equipamento. O manual de instruções é parte integrante do produto.

Obrigado por ter adquirido um equipamento SOLZAIMA.

Por favor leia atentamente este Manual e guarde-o para futuras referências.

\* Todos os produtos cumprem os requisitos da Directiva dos Produtos de construção (Reg.U.E nº 305/2011), estando homologados com a marca de conformidade CE;

\* As Salamandras a *pellets* foram construídas segundo as Normas EN 14785:2008;

\* A SOLZAIMA não se responsabiliza por quaisquer danos no equipamento quando este for instalado por pessoal não qualificado;

\* A SOLZAIMA não se responsabiliza por quaisquer danos no equipamento, quando não forem respeitadas as regras de instalação e utilização, indicadas neste Manual;

\* Todos os regulamentos locais, incluindo as chamadas normas nacionais e europeias, devem ser respeitados na instalação, operação e manutenção do equipamento;

\* Sempre que necessitar de assistência deverá contactar o fornecedor ou instalador do seu equipamento. Deverá fornecer o número de série da sua salamandra que se encontra na chapa de identificação colocada na traseira do equipamento e na etiqueta que se encontra colada na capa plástica deste manual;

\* A assistência técnica deverá ser efectuada pelo seu Instalador ou Fornecedor da solução, excepto em casos especiais após avaliação pelo instalador ou técnico responsável pela assistência, que contactará a SOLZAIMA se entender necessário;

\* Se necessitar de mais informação acerca da electrónica aplicada nos equipamentos SOLZAIMA pode fazer a leitura dos seguintes QR Codes.



[Eletrónica Columbus](#)



[Não aplicável Eletrónica Columbus](#)

### **Contactos para assistência técnica:**


[www.solzaima.pt](http://www.solzaima.pt)

[apoio.cliente@solzaima.pt](mailto:apoio.cliente@solzaima.pt)

Morada: Rua dos Outarelos; nº 111;

3750-362 Belazaima do Chão, Águeda - Portugal

# Índice

1.	Solzaima.....	1
2.	Conteúdo das embalagens.....	2
2.1.	Desembalamento da salamandra.....	2
3.	Advertências de segurança  .....	3
4.	Conselhos sobre a ação no caso de um incêndio numa chaminé (incluir equipamento).....	4
5.	Caraterísticas técnicas .....	5
6.	Instalação da salamandra a <i>pellets</i> .....	9
6.1.	Requisitos para a instalação.....	9
6.2.	Instalação de condutas e sistemas de exaustão de fumos .....	10
6.3.	Instalação sem chaminé.....	11
6.4.	Instalação com chaminé.....	13
7.	Combustível .....	15
8.	Utilização da salamandra a <i>pellets</i> .....	16
9.	Comando .....	18
9.1.	Comando por infravermelhos .....	18
9.2.	Comando e display .....	18
9.2.1.	Seleção manual ou em modo automático .....	19
9.2.2.	Data e hora .....	20
9.2.3.	Crono .....	22
9.2.4.	Sleep (este menu só aparece com a salamandra em funcionamento) ...	25
9.2.5.	Info .....	26
9.2.6.	Menu configurações (Ex: Língua).....	29
9.2.7.	Menu técnico (Este menu não está disponível para o consumidor final).33	
10.	Lista Alarmes / Avarias / Recomendações.....	34
11.	Eletrónica Columbus.....	36
11.1.	Comando remoto .....	36
11.2.	Display .....	38
11.3.	Menu Configurações .....	39
11.3.1.	Idioma.....	39
11.3.2.	Data e Hora.....	40
11.3.3.	Controle Remoto .....	43
11.4.	Menu Teclado.....	44
11.4.1.	Contraste .....	44

11.4.2.	Min Brilho.....	45
11.4.3.	Screen Saver .....	45
11.4.4.	Códigos de Firmware .....	46
11.5.	Menu Service.....	46
11.5.1.	Contadores.....	47
11.5.2.	Lista de erros.....	48
11.5.3.	Informação Secundária .....	49
11.5.4.	Zerar Limpeza.....	50
11.5.5.	Calibração Cóclea .....	50
11.5.6.	Calibração Ventilador .....	51
11.5.7.	Carga Cóclea .....	52
11.6.	Menu Potência .....	53
11.6.1.	Combustão.....	53
11.6.2.	Ventilação Ambiente .....	54
11.6.3.	Ventilação Canalizável (apenas K500 e K600) .....	55
11.7.	Menu Termostatos.....	55
11.8.	Menu Crono.....	56
11.9.	Info Usuário .....	62
12.	Lista Alarmes / Avarias / Recomendações – Eletrónica Columbus .....	64
13.	Arranque.....	67
14.	Instrução para colocação das envolventes .....	68
14.1.	Instalação das envolventes K100 e K200.....	68
14.2.	Instalação das envolventes K300 e K400.....	75
14.3.	Instalação das envolventes Alpes K300 e Alpes K400.....	87
14.4.	Instalação das envolventes K500 .....	104
14.5.	Instalação das envolventes K600 .....	110
15.	Instalação do ventilador de ar canalizável (PA1090G031 opcional apenas K500).....	122
15.1.	Ligações elétricas.....	126
15.2.	Ajustamento entrada de ar canalizável.....	128
15.3.	Recomendações instalação ar canalizável (K500) .....	129
16.	Instalação do ventilador de ar canalizável (PA1090G038 opcional apenas K600).....	130
16.1.	Ligações elétricas.....	135
17.	Reabastecer o depósito de <i>pellets</i> .....	136
18.	Manutenção.....	136



18.1.	Manutenção diária .....	136
18.1.1.	Limpeza do vidro.....	137
18.1.2.	Limpeza do interior da salamandra .....	137
18.2.	Manutenção semanal .....	137
18.3.	Limpeza adicional.....	138
19.	Instalação e funcionamento de um comando externo "cronotermostato" (opcional) .....	141
19.1.	Instrução de montagem do comando externo .....	143
20.	Plano e registo de manutenção .....	145
21.	Etiqueta guia de manutenção .....	149
22.	Esquema elétrico da salamandra a <i>pellets</i> .....	150
22.1.	Esquema elétrico – Não aplicável a eletrónica Columbus .....	150
22.2.	Esquema elétrico - eletrónica Columbus.....	151
23.	Fim de vida de uma salamandra a <i>pellets</i> .....	151
24.	Garantia .....	152
24.1.	Condições específicas do modelo.....	152
24.2.	Condições gerais de garantia .....	152
25.	Anexos .....	161
26.	Fluxograma de funcionamento .....	162
26.1.	Fluxograma salamandra K100, K200, K500 e K600.....	162
26.2.	Fluxograma salamandra K300 e K400 .....	165
27.	Declarações de desempenho.....	168

## **1. Solzaima**

A visão da Solzaima foi sempre a energia limpa, renovável e mais económica. Por essa razão, há mais de 45 anos que nos dedicamos ao fabrico de equipamentos e soluções de aquecimento a biomassa.

Fruto da persistência e do apoio incondicional da sua rede de parceiros, a Solzaima é hoje líder na produção de aquecimento a biomassa, cujo melhor exemplo são os recuperadores de aquecimento central a água e a sua gama de salamandras a *pellets*.

Equipamos anualmente mais de 20.000 habitações com soluções de aquecimento a biomassa. Sinal de que os consumidores estão atentos às soluções mais ecológicas e mais económicas.

A Solzaima tem certificação de Qualidade ISO 9001:2015 e certificação Ambiental ISO 14001:2015.

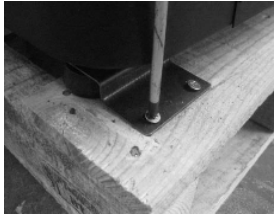
## 2. Conteúdo das embalagens

A embalagem do equipamento tem o seguinte conteúdo:

- Salamandra modelo K100, K200, K300, K400, K500 ou K600;
- Folheto de acesso ao manual de instruções online;
- Cabo de alimentação;
- Comando de infravermelhos;
- Pega da barra de limpeza;
- Frontal de acabamento, modelo K200;
- Envolventes laterais de acordo com modelo seleccionado.

### 2.1. Desembalamento da salamandra

Para proceder ao desembalamento do equipamento, deverá, em primeiro lugar, retirar o saco retráctil que envolve a caixa de cartão. Em seguida, retirar a caixa, levantando-a, e retirar o saco que envolve a salamandra e as placas de esferovite. Finalmente, deverão ser desapertadas as quatro peças que seguram o equipamento à palete de madeira (Figura 1).



**Figura 1 - Desembalamento da salamandra**

### 3. Advertências de segurança

- A salamandra a *pellets* é um equipamento de aquecimento a biomassa e deve ser sempre manuseado após a leitura integral deste manual;
- A salamandra não deve ser utilizada por crianças ou por pessoas com reduzidas capacidades físicas, sensoriais ou mentais, ou falta de experiência e conhecimento, a não ser que tenham supervisão ou lhes tenha sido dada instrução;
- Não tocar na salamandra se estiver descalço e tiver partes do corpo molhadas ou húmidas;
- É proibido modificar os dispositivos de segurança ou de regulação sem a autorização do fabricante SOLZAIMA S.A.;
- É proibido tapar ou reduzir as dimensões das aberturas de arejamento do local de instalação;
- A salamandra de *pellets* é um equipamento que necessita de ar para realizar uma correta combustão, pelo que, a eventual estanquicidade do local onde o equipamento se encontra ou a existência de outras fontes de extração de ar na habitação podem impedir o correto funcionamento do equipamento;
- As aberturas de arejamento são indispensáveis para que se realize uma combustão correta;
- Não deixar o material de embalagem à mão de crianças;
- Durante o normal funcionamento do aparelho, a porta da salamandra não pode ser aberta;
- Evite o contacto direto com as partes do aparelho que tendem a sobreaquecer durante o funcionamento, nomeadamente a pega de abertura da porta e o vidro;
- Verifique a existência de eventuais obstruções na conduta de fumos antes de ligar o aparelho após um longo período de não utilização;
- A salamandra a *pellets* foi projetada para funcionar dentro das habitações em ambiente protegido. Poderão intervir sistemas de segurança que desliguem a salamandra. Se tal situação se verificar, contacte o serviço de assistência técnica e nunca, em qualquer situação, desarme os sistemas de segurança;
- A salamandra a *pellets* é um equipamento de aquecimento a biomassa com extração de fumos efetuada por um extrator elétrico. A falha de energia durante a sua utilização pode provocar a não exaustão dos fumos e a consequente entrada dos mesmos para a habitação. Por esta razão uma chaminé com boa extração natural é aconselhável;

- Em funcionamento, não deve NUNCA desligar a ficha elétrica da sua salamandra de *pellets*. O extrator de fumos da salamandra de *pellets* é elétrico, pelo que poderá provocar a não extração de fumos de combustão;
- Para realizar manutenção ao seu equipamento, deve desconectá-lo da corrente elétrica. Para o fazer, o equipamento deve estar totalmente arrefecido (se esteve em funcionamento);
- Nunca mexa no interior da salamandra sem a desconectar da rede elétrica.

#### **4. Conselhos sobre a ação no caso de um incêndio numa chaminé (incluir equipamento)**

- Tente apagar o fogo, sem colocar sua vida em risco.
- Se dentro de um minuto não consegue apagar o fogo, deve chamar os bombeiros.
- Feche as portas e janelas ou repartição onde o fogo deflagrou.
- Desligue a corrente elétrica e feche o gás antes de sair da sua residência.
- Uma vez no exterior, deve aguardar pelos bombeiros e estar pronto para dar-lhe as seguintes informações: localização do fogo, materiais possíveis que estão queimando e o que eles podem fazer para impedir a progressão do fogo.

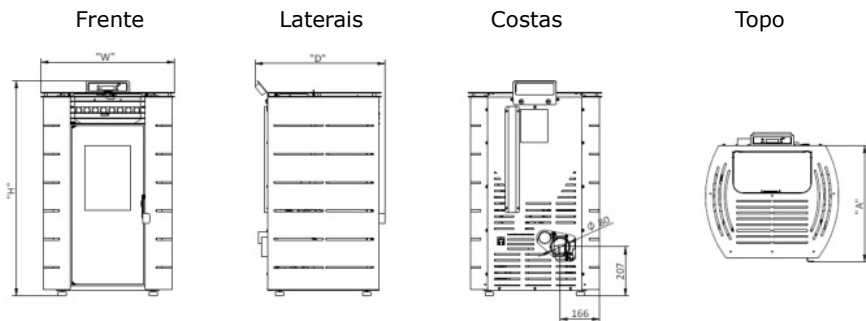
## 5. Características técnicas

<b>Características</b>	<b>K100</b>	<b>K200</b>	<b>K300</b>	<b>K400</b>	<b>K500</b>	<b>K600</b>	<b>Un</b>
Altura	"H"	"H"	"H"	"H"	"H"	"H"	mm
Largura	"W"	"W"	"W"	"W"	"W"	"W"	mm
Profundidade	"D"	"D"	"D"	"D"	"D"	"D"	mm
Diâmetro do tubo de descarga de fumos	80	80	80	80	80	80	mm
Capacidade do depósito	15,0	20,0	15,0	17,0	17,5	30,0	kg
Volume máximo de aquecimento	182	227	182	227	200	269	m <sup>3</sup>
Potência térmica global máxima	8,0	10,0	8,0	10,0	8,8	11,9	kW
Potência térmica mínima	3,0	3,5	3,0	3,5	3,0	3,9	kW
Consumo mínimo de combustível	0,68	0,77	0,68	0,77	0,68	0,90	kg / h
Consumo máximo de combustível	1,8	2,3	1,8	2,3	2,0	2,7	kg / h
Potência elétrica nominal	106	122	106	106	106	106	W
Potência elétrica no arranque (<10 min.)	362	378	362	362	362	362	W
Tensão nominal	230	230	230	230	230	230	V
Frequência nominal	50	50	50	50	50	50	Hz
Rendimento térmico à potência térmica nominal	91,3	91,4	91,3	91,4	91,0	92,0	%
Rendimento térmico a potência térmica reduzida	96,0	96,0	96,0	96,0	96,0	96,0	%
Temperatura Máx. dos gases	152,6	149,0	152,6	149,0	165,0	125,0	°C
Temperatura Mín. dos gases	64	59	64	59	64	53	°C
Emissões de CO à potência térmica nominal	0,010	0,012	0,010	0,012	0,0095	0,016	%
Emissões de CO a potência térmica reduzida	0,027	0,036	0,027	0,036	0,027	0,045	%
Caudal mássico de gases de combustão	5,0	5,0	5,0	7,0	5,0	9,2	g/s
Depressão na chaminé	12	12	12	12	12	12	Pa

**Tabela 1 - Características técnicas**

Ensaio realizado usando *pellets* de madeira com poder calorífico de 4,9 kWh/kg.

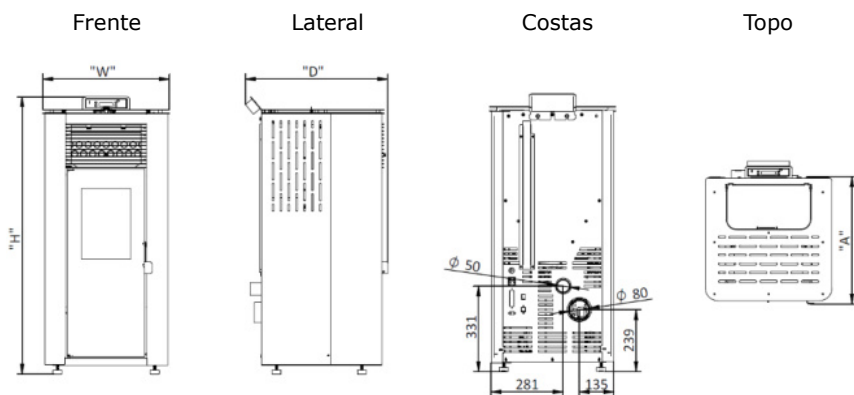
Os dados acima indicados foram obtidos nos ensaios de homologação do produto em laboratórios independentes e acreditados, para efetuarem testes a equipamentos de *pellets*.



**Figura 2-A - Dimensões da salamandra a pellets K100 (exemplo modelo K2)**

Modelo	Dimensão "H" (mm)	Dimensão "W" (mm)	Dimensão "D" (mm)	Dimensão "A" (mm)	Peso (kg)
<b>K2 K100</b>	908	562	546	490	82
<b>KILI K100</b> (cerâmica/vidro/cor)	908	513	544	490	95/92/88
<b>PICO K100</b>	908	559	556	490	90
<b>FUJI K100</b>	908	493	556	490	84
<b>HIMALAIA K100</b>	908	493	544	490	83

**Tabela 2 - Dimensões das salamandras K100**



**Figura 2-B – Dimensões da salamandra a pellets K200 (exemplo modelo Fuji)**

Modelo	Dimensão "H" (mm)	Dimensão "W" (mm)	Dimensão "D" (mm)	Dimensão "A" (mm)	Peso (kg)
<b>FUJI K200</b>	1076	493	554	494	106
<b>HIMALAIA K200</b>	1076	493	554	494	105
<b>K2 K200</b>	1076	562	554	494	104

**Tabela 3 - Dimensões das salamandras K200**

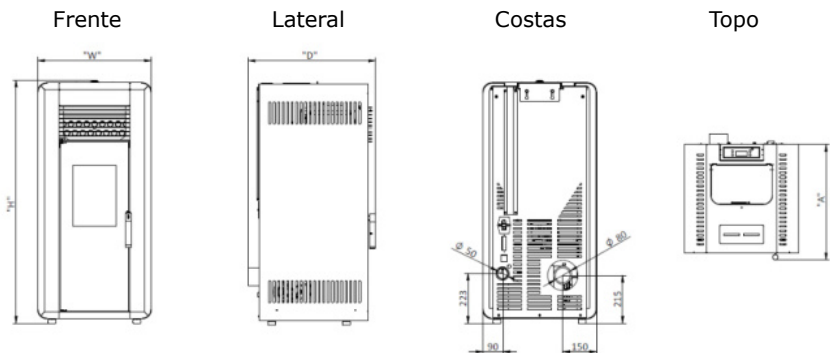


Figura 2-C – Dimensões da salamandra a pellets K300 e K400 (exemplo modelo Leaf)

Modelo	Dimensão "H" (mm)	Dimensão "W" (mm)	Dimensão "D" (mm)	Dimensão "A" (mm)	Peso (kg)
PINE K400	1088	559	566	519	111
LEAF K400	1088	507	566	519	108
ASPEN K400	1088	473	566	519	110
OLIVE K400	1088	507	566	519	110
ALPES K400	1153	492	551	519	114

Tabela 4 - Dimensões das salamandras K400

Modelo	Dimensão "H" (mm)	Dimensão "W" (mm)	Dimensão "D" (mm)	Dimensão "A" (mm)	Peso (kg)
PINE K300	966	542	566	519	101
LEAF K300	966	507	566	519	99
ASPEN K300	966	473	566	519	100
OLIVE K300	966	507	566	519	100
ALPES K300	994	492	564	519	103

Tabela 5 - Dimensões das salamandras K300

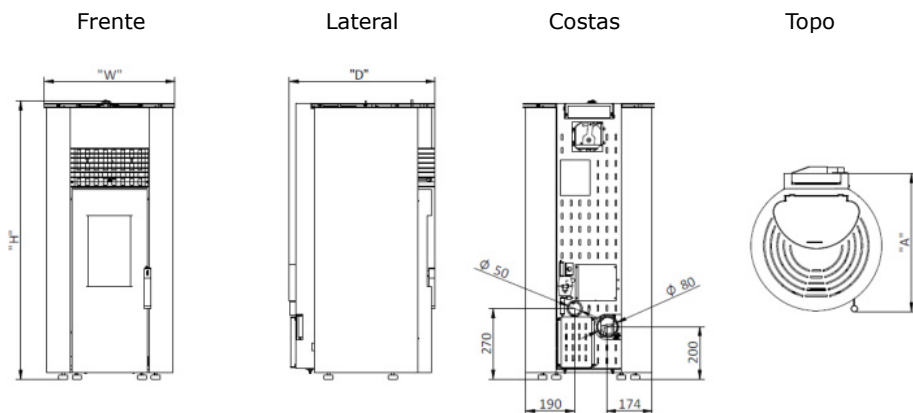
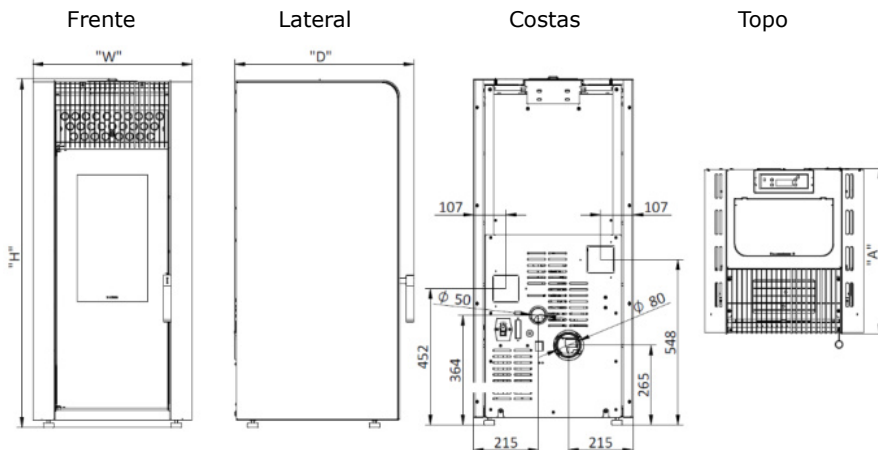


Figura 2-D – Dimensões da salamandra a pellets K500 (exemplo modelo Amazon)



Modelo	Dimensão "H" (mm)	Dimensão "W" (mm)	Dimensão "D" (mm)	Dimensão "A" (mm)	Peso (kg)
<b>Amazon K500</b>	1072	500	561	533	92

**Tabela 6 - Dimensões das salamandras K500**



**Figura 2-E – Dimensões da salamandra a pellets K600 (exemplo modelo Aspen)**

Modelo	Dimensão "H" (mm)	Dimensão "W" (mm)	Dimensão "D" (mm)	Dimensão "A" (mm)	Peso (kg)
<b>Aspen K600</b>	1156	530	596	549	152
<b>Fuji K600</b>	1156	550	596	554	145
<b>Himalaia K600</b>	1156	550	596	554	143
<b>K2 K600</b>	1156	600	596	549	143
<b>Pine K600</b>	1156	626	590	552	152

**Tabela 7 - Dimensões das salamandras K600**

**! AVISO!**

As salamandras não podem ser utilizadas, nem ligadas à corrente sem a devida instalação de um dos modelos de envoltórios.

## 6. Instalação da salamandra a *pellets*

Antes de iniciar a instalação, realize as seguintes ações:

- Verifique imediatamente após a receção se o produto entregue está completo e em bom estado. Eventuais defeitos devem ser assinalados, antes de instalar o aparelho;
- A salamandra possui na base quatro pés reguláveis em altura permitindo um simples ajuste em pisos não nivelados;



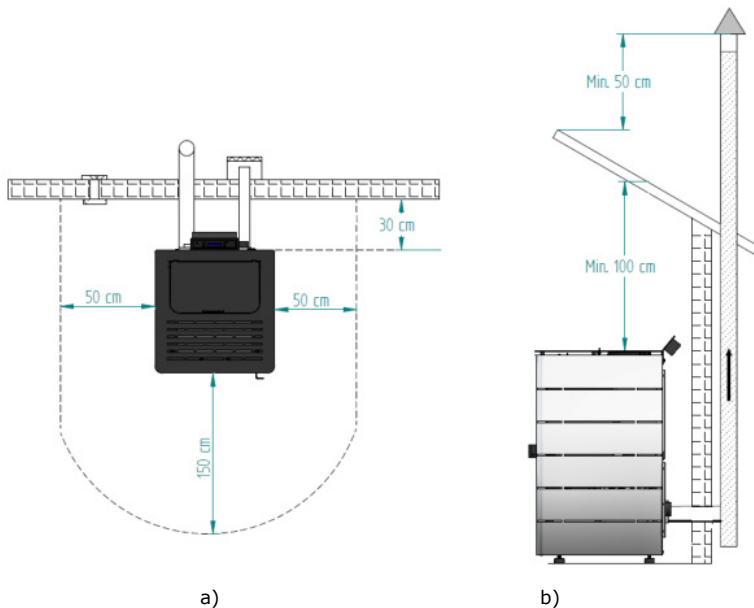
Figura 3 - Pés reguláveis

- Retire o Folheto de acesso ao manual de instruções online e entregue em mão ao cliente;
- Ligar uma conduta de 80mm de diâmetro entre o orifício de saída de gases de combustão e uma conduta de exaustão de fumos para o exterior do edifício (por ex. chaminé) – verificar esquemas do ponto 6.3 a 6.4;
- Caso seja utilizada uma tubagem para a entrada do ar para combustão a partir do exterior, esta não deve ter mais que 60 cm de comprimento na horizontal ou conter perturbações (por exemplo curvas);
- Ligar o cabo de alimentação 230VAC a uma tomada de corrente elétrica com terra.
- A face do aparelho que contém a saída de ar quente terá que ficar voltada para o espaço que se pretende aquecer.

### 6.1. Requisitos para a instalação

As distâncias mínimas da salamandra a *pellets* às superfícies especialmente inflamáveis estão representadas na Figura 4.

No topo da salamandra é necessário manter uma distância mínima de 100 cm a partir do teto da sala especialmente se estes contêm na sua composição material inflamável. A base onde apoia a salamandra não pode ser em material combustível (ex. alcatifa), pelo que deverá existir sempre uma proteção adequada.



**Figura 4 - Distâncias mínimas de todas as superfícies: a) vista superior da instalação do equipamento; b) vista lateral da instalação do equipamento**

**⚠ AVISO!**

Mantenha materiais combustíveis e inflamáveis a uma distância segura.

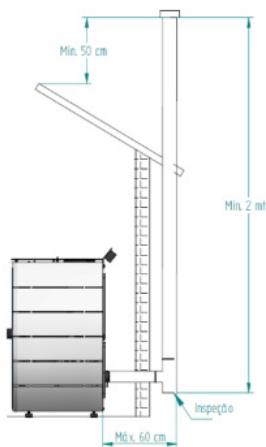
**6.2. Instalação de condutas e sistemas de exaustão de fumes**

- A construção do tubo de exaustão de gases deve ser própria para o efeito de acordo com as exigências do local e respeitando a regulamentação em vigor.
- **⚠** Importante! Deve ser inserido à saída do tubo de escape da salamandra a *pellets*, um T- inspeção, com tampa hermética para permitir a inspeção regular ou descarga de poeira pesada e de condensados.
- **⚠** Importante! Para a salamandra K500 deve ser inserido à saída do tubo de escape da salamandra a *pellets*, uma união macho/macho com extensão mínima de 100 mm, e de seguida deve ser inserido um T-inspeção, com tampa hermética para permitir a inspeção regular ou descarga de poeira pesada e de condensados.
- Conforme indicado na Figura 6, a conduta de exaustão deve ser realizada de modo a que a limpeza e a manutenção sejam asseguradas pela inserção dos pontos de inspeção.

- Em condições de operação à potência nominal, deverá garantir que a tiragem dos gases de combustão deve originar uma depressão de 12 Pa, medida 1 metro acima da saída de fumos.
- A salamandra não pode partilhar a chaminé com outros equipamentos.
- Os tubos de fora do local de utilização devem ser de isolamento duplo em aço inoxidável, com diâmetro interno de 80 mm.
- O tubo de exaustão de fumos pode gerar condensação, neste caso é aconselhável estabelecer sistemas adequados de recolha de condensados.

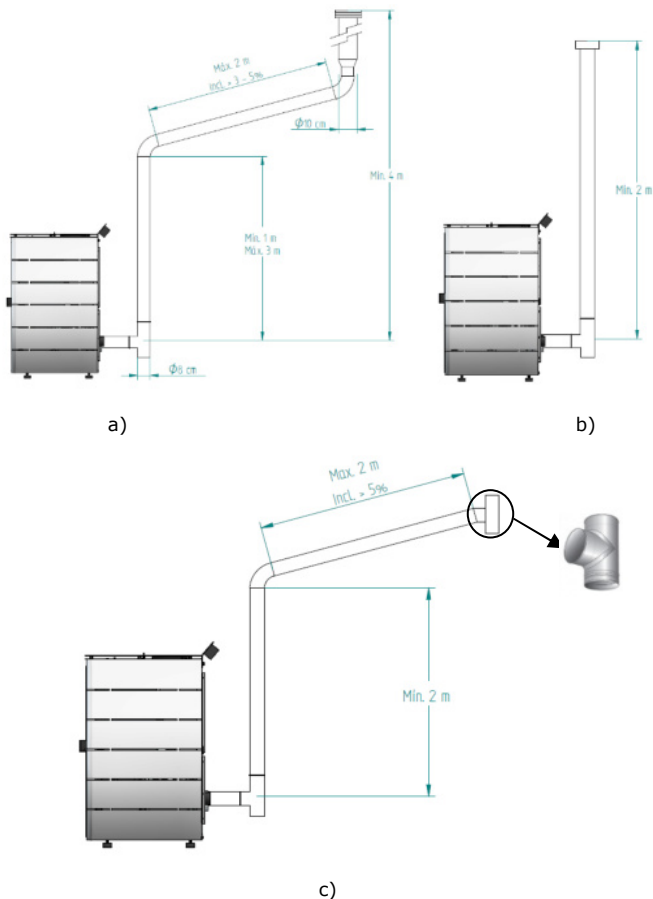
### 6.3. Instalação sem chaminé

A instalação da salamandra de *pellets* quando não existe chaminé deve ocorrer, como na Figura 5, trazendo o tubo de escape de fumo (com diâmetro interno mínimo de 80 mm) diretamente para fora e acima do telhado. Devem ser usados tubos isolados de parede dupla de aço inoxidável devidamente ancorados para evitar fenómenos de condensação. Prever na base da tubagem um T para as inspeções periódicas e a manutenção anual, como exemplificado na Figura 6.



**Figura 5 - Vista lateral da instalação sem chaminé, com exemplo do ponto de inspeção**

Na figura 6 estão representados os requisitos básicos para a instalação da chaminé da salamandra.



**Figura 6 - Exemplos de instalações tipo**

**!** O não cumprimento destes requisitos põe em causa o correto funcionamento da salamandra e consequente perda da garantia. Respeite integralmente as indicações dos esquemas.

**!** A salamandras funcionam com a câmara de combustão em depressão, pelo que é absolutamente necessário dispor de uma conduta de evacuação de fumos que extraia os gases da combustão de forma adequada.

**Material conduta de fumos:** Os tubos a instalar devem ser rígidos, de aço inoxidável de espessura mínima de 0,5 mm, com juntas para a união entre os diferentes troços e acessórios.

**Isolamento:** As condutas de fumos devem ser de dupla parede com isolamento, para assegurar que os fumos não arrefecem durante o percurso para o exterior, o que provocaria tiragem inadequada e condensações que podem danificar o aparelho.

**“T” de saída:** Utilizar sempre à saída da salamandra um “T” com registo.

**Terminal antivento:** Deve-se instalar sempre um terminal antivento que evite o retorno de fumos.

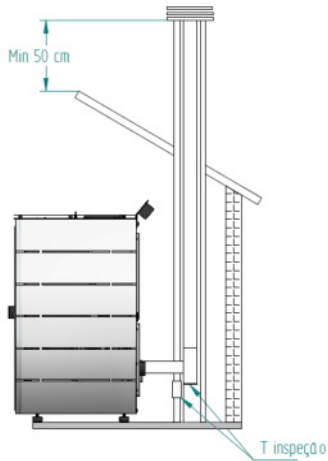
**Depressão na chaminé:** As figuras ilustram três esquemas tipo, com os comprimentos e diâmetros adequados. Qualquer outro tipo de instalação deve assegurar que se gera uma depressão de 12 Pa (0,12 mbar) medidos a quente e na máxima potência.

**Ventilação:** Para o bom funcionamento da salamandra **é necessário que o local de implantação do aparelho disponha de uma entrada de ar com secção mínima de 100 cm<sup>2</sup>, de preferência junto à parte de trás da salamandra.** A salamandra dispõe de um tubo redondo (Ø50mm) que pode ser conectado ao exterior da habitação. **Recomenda-se que esta ligação tenha no máximo 60 cm de comprimento na horizontal e sem nenhum tipo de perturbações (ex.: curvas).**

**Caso na habitação exista algum sistema de extração de ar (ex. extrator de cozinha), será necessário dispor de uma secção de ventilação superior e dimensionada aos diversos equipamentos que retiram ar da habitação. A colocação da salamandra em locais onde estejam aplicados extratores de cozinha ou extratores de fumos pode prejudicar o bom funcionamento da salamandra. Recomenda-se que a Salamandra seja desligada quando estes extratores estiverem em funcionamento.**

#### **6.4. Instalação com chaminé**

Tal como mostra a Figura 7, a instalação da salamandra a *pellets* traz o tubo de exaustão (com Ø80 mm) diretamente para a chaminé. Se a chaminé for muito grande é recomendado entubar a saída de fumos com um tubo de diâmetro interno mínimo de 80 mm. Prever na base da tubagem um “T” para as inspeções periódicas e a manutenção anual, conforme ilustrado na Figura 7.



**Figura 7 - Vista lateral da instalação com chaminé, com exemplo do ponto de inspeção**

Quando as condições atmosféricas forem de tal maneira adversas que causem forte perturbação na tiragem de fumos da salamandra (em particular ventos muito fortes), é aconselhável a não utilização da salamandra.

Em caso de não utilização do equipamento durante um período prolongado, o utilizador deve certificar-se da ausência de qualquer bloqueio nos tubos da chaminé, antes do acendimento.

## 7. Combustível

O único combustível que deve ser utilizado para o funcionamento da salamandra é o *pellet*. Nenhum outro combustível pode ser usado.

Utilize apenas *pellets* certificados pela norma EN 14961-2 grau A1 com **diâmetro de 6 mm** e comprimento que pode oscilar **entre 10 e 30 mm**.

A humidade máxima permitida para os *pellets* é igual a 8% do seu peso. Para garantir uma boa combustão, os *pellets* devem manter essas características, por isso, é recomendado mantê-los em um ambiente seco.

O uso de *pellets* diferentes diminui a eficiência da salamandra a *pellets* e origina processos de combustão deficientes.

**Como recomendação opte sempre por *pellets* certificados não esquecendo que antes de comprar grandes quantidades deve testar sempre uma amostra.**

As propriedades físico-químicas dos *pellets* (nomeadamente o calibre, o atrito, a densidade e a composição química) podem variar dentro de certas tolerâncias e de acordo com cada fabricante. Este facto pode provocar alterações no processo de alimentação e conseqüentemente dosagens diferentes (com mais ou menos *pellets*).

Desta forma poderá ser necessário o ajuste da quantidade de *pellets* de acordo com a sua qualidade mesmo sendo estes certificados.

**A salamandra permite o ajuste da dose de *pellets* na fase de arranque e nos patamares de potência em  $\pm 25\%$ .**



O aparelho NÃO pode ser utilizado como incinerador.



## 8. Utilização da salamandra a *pellets*

**!** Nos equipamentos a *pellets* é exigido efetuar um serviço de arranque conforme mencionado no ponto 3.6, página 153 (Garantia). De forma a ajustar os parâmetros de funcionamento da salamandra (equipamentos a *pellets*) deve proceder ao ajuste da dose de acordo com o descrito no ponto 7 deste manual. É necessário ajustar a dose de *pellets* de acordo com a temperatura de gases e consumo de *pellets* do aparelho na potência nominal descrita na Tabela 1, página 5, de forma a garantir que o equipamento debite a potência correta.

### Recomendações

Antes de iniciar o arranque do aparelho é necessário verificar os seguintes pontos:

- Garantir que a salamandra se encontra corretamente ligada à rede elétrica através do cabo de alimentação 230VAC.



Figura 8 - Ficha ligação corrente elétrica

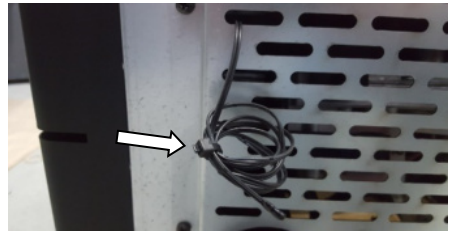


Figura 9 - Sonda de temperatura ambiente

- Verificar se o depósito de *pellets* se encontra abastecido. No interior do depósito de *pellets* existe uma grelha de segurança para evitar que o utilizador possa aceder ao parafuso sem-fim.

**!** A câmara de combustão da salamandra e da porta são construídas em chapa de ferro pintada com tinta de alta temperatura, libertando fumos nas primeiras queimas devido à cura da tinta. Evite tocar no equipamento durante a primeira queima de forma a não deixar marcas permanentes na tinta pois esta passa por uma fase mais plástica durante o seu processo de cura. A cura da tinta ocorre a aproximadamente 300°C durante 30 minutos.

Deve ser verificado se no compartimento onde é feita a instalação existe uma suficiente circulação de ar, pois de outra forma o equipamento não funciona convenientemente. Por essa razão deve ter em atenção se existem outros equipamentos de aquecimento que consumam ar para o seu funcionamento (ex.: equipamentos a gás, braseiras, exaustores, etc.), não se aconselhando o funcionamento destes equipamentos ao mesmo tempo.

As salamandras a *pellets* dispõem de uma sonda para medir a temperatura ambiente. Esta sonda encontra-se fixa na grelha na parte de trás (Figura 9). Para uma leitura mais correta da temperatura ambiente, evite o contacto da extremidade da sonda com a estrutura da máquina. Se desejar pode ainda fixá-la na parede junto à máquina.

## 9. Comando

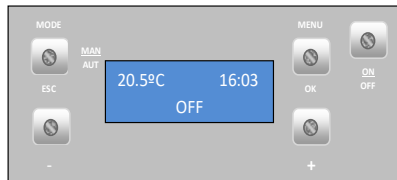
### 9.1. Comando por infravermelhos



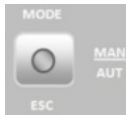
**Figura 10 - Comando por infravermelhos**

O comando por infravermelhos permite ligar e desligar a salamandra e também aumentar ou diminuir o caudal de ar do ventilador ambiente e o nível de potência do equipamento.

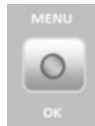
### 9.2. Comando e display



**Figura 11 - Comando e display**



a) Tecla para mudar de modo manual, automático e para sair dos menus (esc).



b) Tecla para start/stop do aparelho e para fazer reset dos erros



c) Tecla acesso aos menus e tecla de confirmação (ok).



d) Tecla para avançar menus para esquerda, para aumentar ou diminuir a temperatura ambiente de set-point e para aumentar ou diminuir a potência da salamandra.



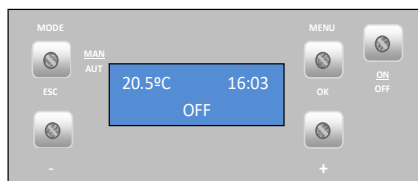
e) Tecla para avançar menus para a direita, para aumentar e diminuir caudal do ventilador ambiente e aumentar ou diminuir a temperatura de set-point.

**Figura 12 - Teclas do comando**

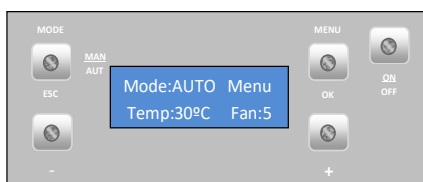
## Resumo do display

### 9.2.1. Seleção manual ou em modo automático

Menu indicando salamandra em "off", temperatura ambiente em °C e a Hora.



**Selecionar modo de funcionamento** carregar na tecla "mode" para selecionar modo manual "Manu" ou modo automático "Auto".

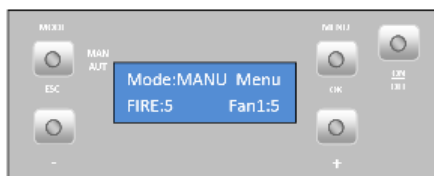


**Modo "auto":** neste modo a máquina vai ligar na potência máxima e permanecer nela até atingir uma temperatura 1°C acima da temperatura selecionada (temperatura de set point). Quando atinge essa temperatura passa a funcionar na potência mínima.

É possível variar a temperatura de set point, de 5 a 40 °C, carregando na tecla "-".

Na tecla "+" podemos variar a velocidade do ventilador ambiente entre 1 e 5 ou automático.

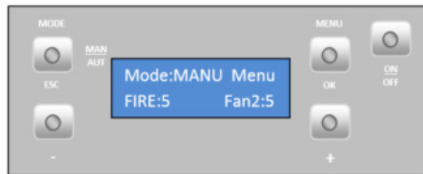
**Modo "manu":** neste modo a máquina vai trabalhar na potência selecionada com a tecla "-", que pode variar entre 1 (potência mínima) até 5 (potência máxima).



**FAN 1 (ventilador incorporado):** Tanto no modo AUTO como no modo MANU é possível variar a velocidade do ventilador, para isso deve carregar 3 segundos na tecla "+". Pode

escolher valores de 1 a 5 e "A" sendo que o valor 1 corresponde à velocidade menor e o 5 à velocidade maior do ventilador, **RECOMENDA-SE** que utilize o valor "**A**" **significa valor automático**, este valor foi ajustado e testado pela Solzaima para todos níveis potência empregados no equipamento.

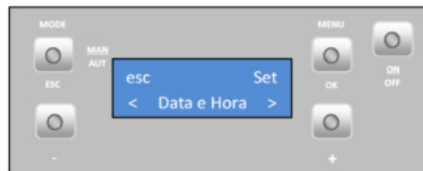
**FAN 2 (ventilador auxiliar opcional K500):** No ventilador auxiliar de ar canalizável, também é possível ajustar a velocidade, para isso deve carregar na tecla "+" até aparecer FAN 2, deve repetir o processo realizado para o fan 1, ajustando o aumento da velocidade do mesmo.



Muito importante: Por questões de **SEGURANÇA** só existe a possibilidade de desligar apenas o ventilador "FAN 2", para isso no ventilador deve aparecer 0.

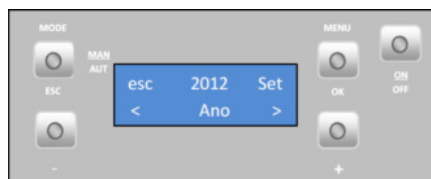
### 9.2.2. Data e hora

Acertar **data**: carregar na tecla Menu duas vezes e aparece "Data", carregar em "set", aparece o menu:



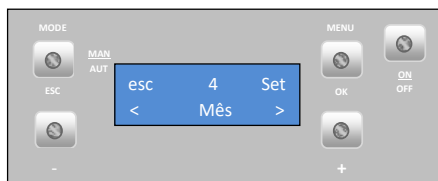
- Ano

Para acertar o **ano** carregar em "set" e começa a piscar, carregar na tecla "+" ou "-" para selecionar o ano pretendido, carregar em "ok" para confirmar valor. Fazendo "esc" voltará ao menu "Data", para passar ao menu seguinte carregar na tecla "+" e aparece menu Mês.



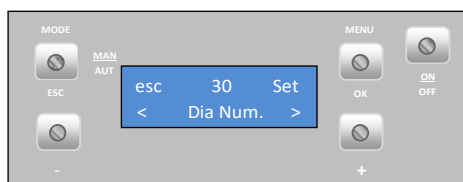
- Mês

Para acertar o **Mês** carregar em "set" e começa a piscar, carregar na tecla "+" ou "-" para selecionar o Mês pretendido, carregar em "ok" para confirmar valor. Carregar na tecla "+" para passar para o menu "dia do mês".



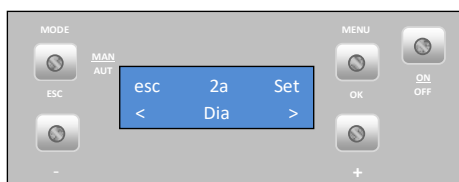
- Dia do mês

Para acertar **dia do Mês** carregar em "set" e começa a piscar, carregar na tecla "+" ou "-" para selecionar o dia pretendido, carregar em "ok" para confirmar valor. Carregar na tecla "+" para passar para o menu "dia".



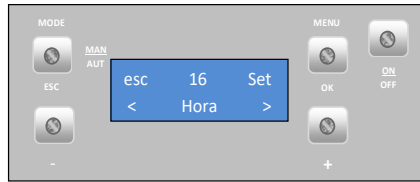
- Dia

Para acertar o **dia da semana** carregar em "set" e começa a piscar, carregar na tecla "+" ou "-" para selecionar o dia pretendido, carregar em "ok" para confirmar valor. Carregar na tecla "+" para passar para o menu "hora".



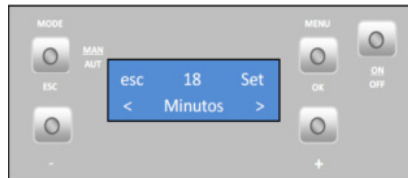
- Hora

Para acertar a **hora** carregar em "set" e começa a piscar, carregar na tecla "+" ou "-" para selecionar a hora pretendida, carregar em "ok" para confirmar valor. Carregar na tecla "+" para passar para o menu "Minutos".



- Minutos

Para acertar os **minutos** carregar em "set" e começa a piscar, carregar na tecla "+" ou "-" para selecionar os minutos pretendidos, carregar em "ok" para confirmar valor. Carregar na tecla "Esc" para passar para sair.



### 9.2.3. Crono

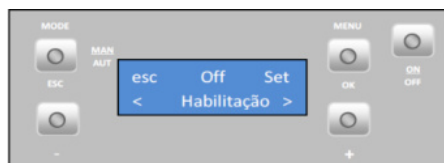
A salamandra dispõe de um programador horário que serve para a salamandra ligar e desligar a determinada hora.

- Habilitações

Para **habilitar o crono** carregar em "set" e aparece menu "habilitação". Só poderá ser ativado depois de definir os programas, como demonstrado no seguinte ponto.



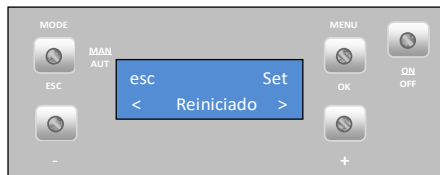
Para **ativar o modo Crono**, carregar em "set" e começa a piscar, carregar na tecla "+" ou "-" para selecionar "on" ou "Off", carregar em "ok" para confirmar a escolha. Carregar na tecla "+" para passar para o menu "Carga Perfil".



Existem 10 programações semanais predefinidos no Crono (ver anexos ponto 25) com a seleção deste, executa o programa de segunda-feira até sexta-feira e de sábado a domingo carregar em "set" e começa a piscar, carregar na tecla "+" ou "-" para selecionar o programa desejado, carregar em "ok" para confirmar a escolha. Carregar na tecla "+" para passar para o menu "Reiniciado".

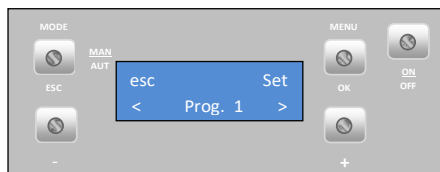


Neste menu é possível apagar todos os programas definidos. Para tal, carregar em "set" e aparece a mensagem "Confirma?". Carregar novamente em "set" para confirmar a ordem para apagar os programas, ou fazer "esc" para sair.



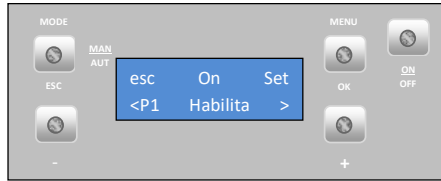
O **programador** da máquina permite efetuar 6 programas diferentes que se podem associar a cada um dos dias da semana.

Para parametrizar os **programas "P1" a "P6"**, selecionar o programa desejado, com as teclas "-" e "+", e carregar em "set" para escolher o programa. Aparece o menu "P1 Habilitação".

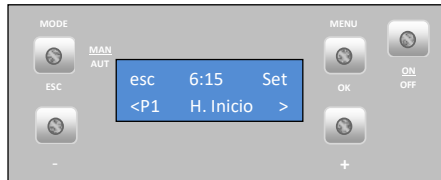


Voltar a carregar em "set" e ao piscar, carregar nas teclas "+" ou "-" para selecionar "on" ou "Off". Carregar em "ok" para confirmar a escolha. Carregar na tecla "+" para passar para o menu "P1 H. Inicio".

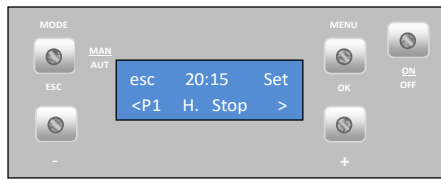




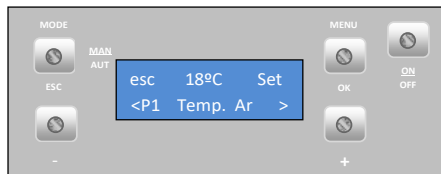
Para seleccionar a **hora início** no programa P1, carregar em "set" e começa a piscar, carregar na tecla "+" ou "-" para seleccionar hora pretendida, carregar em "ok" para confirmar valor. Carregar na tecla "+" para passar para o menu "P1 H. Stop".



Para seleccionar a **hora de paragem** no programa P1, carregar em "set" e começa a piscar, carregar na tecla "+" ou "-" para seleccionar hora pretendida, carregar em "ok" para confirmar valor. Carregar na tecla "+" para passar para o menu "P1 Temp. Ar".



Para seleccionar a **temperatura de set point** no programa P1, carregar em "set" e começa a piscar, carregar na tecla "+" ou "-" para seleccionar a temperatura pretendida, carregar em "ok" para confirmar valor. Carregar na tecla "+" para passar para o menu "P1 Temp. Ar".



Para seleccionar a **potência de trabalho** (1 a 5), no programa P1, carregar em "set" e começa a piscar, carregar na tecla "+" ou "-" para seleccionar a potência pretendida (1 a 5), carregar em "ok" para confirmar valor. Carregar na tecla "+" para passar para o menu "P1 Dia".



Para seleccionar os **dias da semana** em que queremos o programa P1 a trabalhar, carregar em "set" e com as teclas "-" e "+" escolher o dia da semana. Carregar em "set" e começa a piscar. Com as teclas "-" e "+" escolher a opção "On" ou "Off". Carregar em "ok" para confirmar a escolha. Carregar na tecla "esc" para passar ao menu "P1 Dia". Carregar duas vezes em "esc" e de seguida em "+" para aceder ao menu "Configurações".



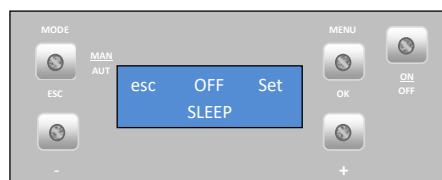
Efetuar o mesmo procedimento para os programas P2 a P6.

**Nota:**

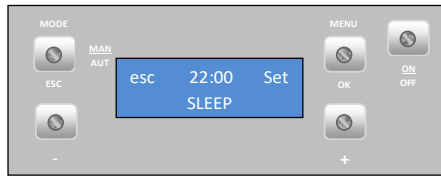
- Depois de parametrizar os programas não esquecer de fazer a habilitação dos mesmos (menu "habilitações").
- Só podemos ter ativo no Crono o perfil semanal ou o Diário (não funcionam em simultâneo).

**9.2.4. Sleep (este menu só aparece com a salamandra em funcionamento)**

O menu "Sleep" permite programar a hora para a salamandra se desligar.



Carregar em "set" começa a piscar a hora. Utilizando as teclas "-" e "+" é possível escolher a hora pretendida. Depois de escolher a hora, carregar em "ok" para confirmar. Carregar em "esc" para voltar ao menu e em "+" para avançar para o menu configurações.

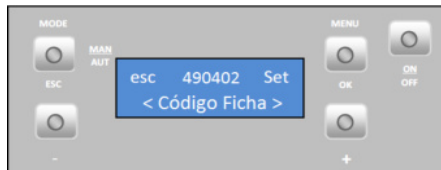


### 9.2.5. Info

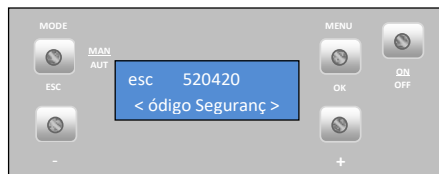
Neste menu o utilizador pode visualizar algumas informações acerca da salamandra. Carregando em "set" aparece o Menu "Código de Ficha".



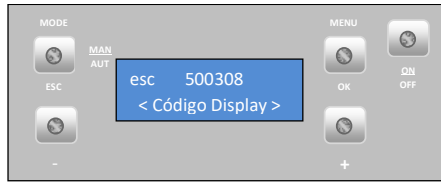
Código do software/firmware da placa mãe ("mother board"). Carregando na tecla "+" passa o menu seguinte "código de segurança".



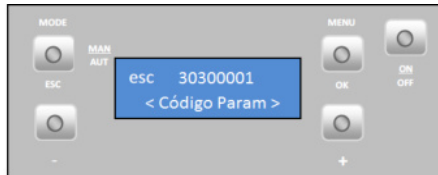
Código do software/firmware de segurança. Carregando na tecla "+" passa o menu seguinte "código Display".



Código do software/firmware do display. Carregando na tecla "+" passa o menu seguinte "código de parâmetros".



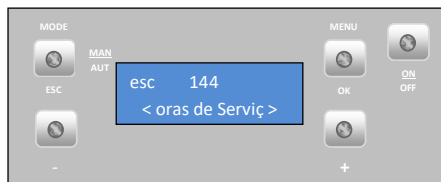
Código de parâmetros. Carregando na tecla "+" passa o menu seguinte "horas de trabalho".



Este menu indica quantas horas de trabalho tem a salamandra.



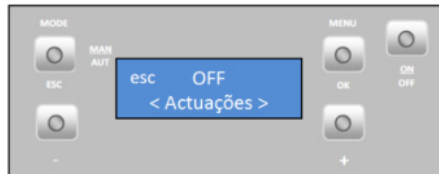
Este menu indica quantas horas de trabalho tem a salamandra depois último serviço de assistência.



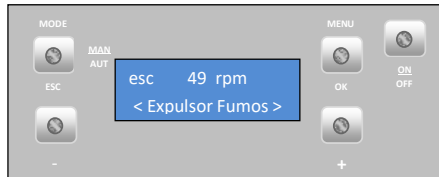
Número de horas a que deve ocorrer o serviço.



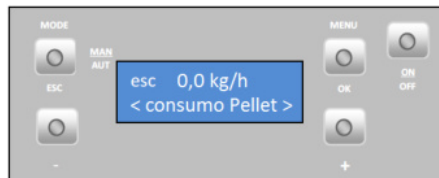
Este menu indica a fase/estado em que se encontra a salamandra.



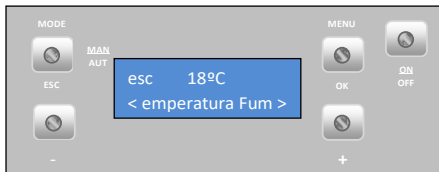
Velocidade (rotações por minuto) de funcionamento do extrator de fumos.



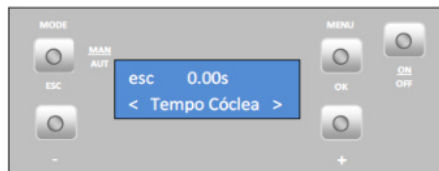
Consumo teórico de *pellets*.



Temperatura de fumos.

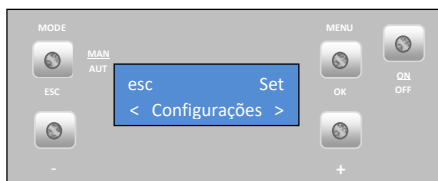


Tempo (em "on") de rotação do sem fim.



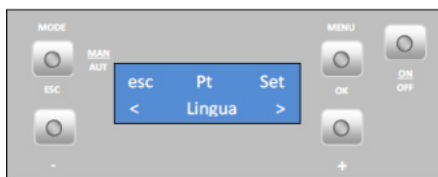
### 9.2.6. Menu configurações (Ex: Língua)

Para alterar as **configurações** da salamandra carregar em set, aparece "menu Língua" para selecionar a língua.



- Língua

Para selecionar a **língua**, carregar em "set" e com as teclas "+" ou "-" selecionar a língua pretendida (**Pt** – Português; **Nl** – Holandês; **Gr** – Grego; **Tr** – Turco; **It** – Italiano; **En** – Inglês; **Fr** – Francês; **Es** – Espanhol; **De** – Alemão). Carregar em "ok" para confirmar. Carregar na tecla "+" para passar para o menu "eco".



- Modo eco

Quando ativamos o Modo "ECO" juntamente com a função Thermostat, a caldeira funciona a potência máxima até o termostato abrir o contacto (NO) e passando a funcionar a potência mínima durante um intervalo de tempo previamente estabelecido (Shutdown delay time: valor de fábrica: 20 minutos). Depois deste intervalo de tempo, a caldeira apaga-se. Do início da fase de Shutdown da caldeira temos a contagem de outro intervalo de tempo previamente estabelecido (Starup delay time: valor de fábrica: 20 minutos), assim quando o termostato fecha o contacto (NC), a mesma passa a fase de ativação.

**Starup delay time (tempo de espera On):** é o tempo de espera depois do contacto do termostato se fechar (NC), para ativar a caldeira.

**Shutdown delay time (tempo de espera Off):** é o tempo de espera depois do contacto do termostato se abrir (NO), para desligar a caldeira.

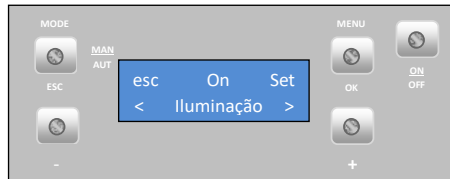
Nota: para este sistema de funcionamento a primeira vez é necessário pulsar o botão On/Off no display. Para habilitar o modo eco, carregar em "set" e começa a piscar. Para

habilitar o modo eco, carregar em "set" e começa a piscar. Com as teclas "-" e "+" selecionar a opção "On" ou "Off". Carregar em "set" para confirmar a escolha. Carregar em "esc" para voltar ao menu anterior e de seguida em "+" para avançar para o menu iluminação.



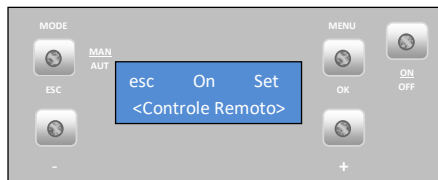
- Iluminação

Para selecionar **ecrã iluminado**, carregar em "set" e começa a piscar. Carregar na tecla "+" ou "-" para selecionar o tempo que pretende que a iluminação do ecrã esteja ligada; ou escolha a opção "on" para manter a luz sempre ligada. Carregar em "ok" para confirmar valor. Carregar na tecla "+" para passar para o menu "controlo remoto".



- Controlo remoto

Esta função ativa ou desativa o controlo remoto, quando queremos trabalhar com termostato ambiente remotamente. Carregar em "set" e com as teclas "+" e "-" para selecionar o modo "on" ou "off", carregar em "Ok" para confirmar. Carregar na tecla "+" para passar para o menu "unidade de temperatura".



**Nota:** Existem comandos de TV que têm a mesma frequência do comando da salamandra, estes influenciam no seu funcionamento pelo que se recomenda a sua desativação caso isto aconteça.

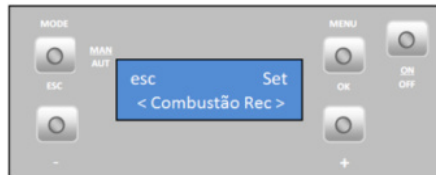
- Unidade de temperatura (°C / °F)

Para seleccionar **°C/°F**, carregar em "set" e começa a piscar, carregar na tecla "+" ou "-" para seleccionar "°C", "°F" ou "Auto", carregar em "ok" para confirmar a escolha. Carregar na tecla "+" para passar para o menu "Receita combustão".



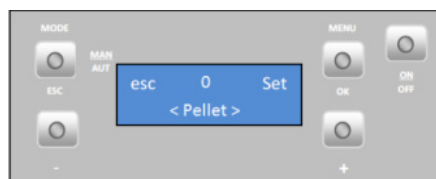
- Receita de combustão

Carregue em "set" e aparece o menu "Combustão receita".



- *Pellet*

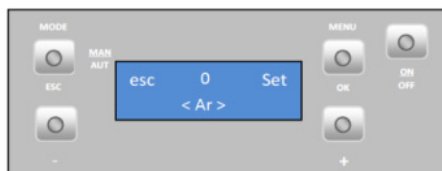
Esta função permite aumentar ou diminuir 25% a **quantidade pellets no processo de arranque e potência**. Carregar em "set" e começa a piscar, carregar na tecla "+" ou "-" para aumentar ou diminuir (de -10 a +10), consoante o pretendido. Cada unidade tem de ser multiplicada por 2,5 para se obter a percentagem correta. Carregar em "ok" para confirmar valor. Carregar na tecla "+" para passar para o menu "Ar".





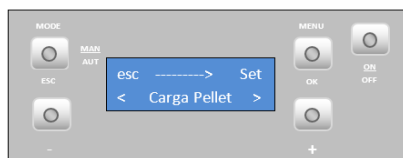
- Ar

Esta função permite aumentar ou diminuir 25% as **rotações do extrator de fumos no processo de arranque e potência**. Carregar em "set" e começa a piscar. Carregar na tecla "+" ou "-" para aumentar ou diminuir (de -10 a +10), consoante o pretendido. Cada unidade tem de ser multiplicada por 2,5 para se obter a percentagem correta. Carregar em "ok" para confirmar valor. Carregar em "esc" para voltar ao menu "Receita de pellets" e de seguida na tecla "+" para passar para o menu "carga pellet".



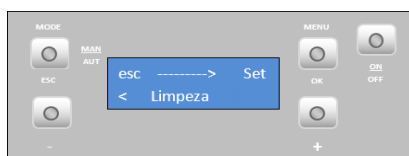
- Carga pellet

Esta função permite ativar o **motor do sem fim** de forma a encher o canal quando este fica vazio para não falhar o acendimento. Carregar em "set" e aparece a opção "ok". Carregar em "ok" para ativar o motor (aparece a mensagem "habilitada") e em "esc" para o parar. Carregar na tecla "+" para passar para o menu "limpeza".



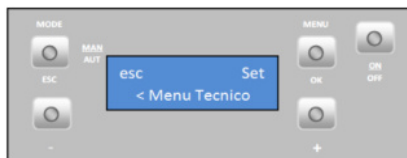
- Limpeza

Esta função permite efetuar a **limpeza** do cesto de queima de forma manual. Carregar em "set" e aparece a opção "ok". Carregar em "ok" para iniciar a limpeza e surge a mensagem "habilitada". Quando pretender parar, carregar em "ok". Carregar na tecla "+" para passar para o menu "menu Técnico".

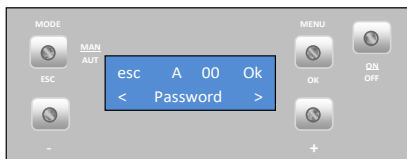


### 9.2.7. Menu técnico (Este menu não está disponível para o consumidor final)

Esta função permite ajustar as diferentes variáveis da salamandra, carregar em "set" e aparece menu "password" para entrar no menu técnico.



Carregar em Ok e começa a piscar "A", com as teclas "+" e "-" seleccione a letra pretendida, carregue em ok para confirmar e "00" começará a piscar, com as teclas "+" e "-" seleccione o nº pretendido, confirme em ok e entra no menu "configurações Gerais".



**Nota: a password é facultada apenas ao pessoal técnico autorizado.**

## 10. Lista Alarmes / Avarias / Recomendações

Alarme	Código		Causa e Resolução
Falha na ignição	A01	Tempo máximo 2400 s	- Canal do sem-fim vazio – voltar a fazer o arranque - Resistência queimada – substituir resistência - Cesto de queima mal colocado - Sem-fim bloqueado – desbloquear - Temperatura de fumos ã ultrapassou o valor definido na cativação
Chama apagada ou falta de <i>pellets</i>	A02	Temperatura inferior a: - 40 °C (versão ar)	- Depósito de <i>pellets</i> vazio
Temperatura em excesso na cuba de <i>pellets</i>	A03	110 °C	- Ventilador ambiente não funciona – chamar assistência - Termostato avariado – chamar assistência - Máquina com ventilação deficiente
Excesso de temperatura de fumos	A04	Mais de 230 °C (versão ar); Mais de 260 °C (versão água)	- Ventilador ambiente não funciona ou está num nível de potência baixo – aumentar o nível para o máximo (se o problema persistir chamar a assistência) - Tiragem insuficiente - Excesso dosagem de <i>pellets</i> - Sonda de fumos avariada
Alarme pressostato	A05	Porta aberta, falta de depressão ou avaria do extrator durante 60 s	- Fechar a porta e retirar o erro de pressostato avariado - Obstrução do tubo de exaustão ou extrator avariado
Sensor de massa de ar	A06	Delta de 40 lpm durante 3600 s	- Tubagem com tiragem insuficiente ou tubagem obstruída
Porta aberta	A07	Porta aberta durante 60 segundos	- Fechar a porta – retirar o erro - Sensor de massa de ar avariado
Erro no extrator de fumos	A08	Erro na ligação	- Verificar ligação - Verificar se o ventilador não está bloqueado
Erro no sensor de fumos	A09	Erro na ligação	- Verificar ligação
Erro na resistência de <i>pellets</i>	A10	Erro na ligação	- Verificar ligação - Resistência avariada
Erro motor do sem-fim	A11	Erro na ligação	- Verificar ligação - Motor sem-fim avariado
Alarme nível de <i>pellets</i>	A15		- Verificar ligação
Pressão de água fora do intervalo de funcionamento *	A16		- Verificar ligação - Verificar pressão no circuito hidráulico - Ajustar pressão (1 bar) no circuito hidráulico (intervalo de trabalho 0,5 até 2,8 bar)
Excesso de temperatura de água *	A18		- Verificar ligação - Verificar se a bomba trabalha - Purgar circuito hidráulico - Verificar se os dissipadores de calor estão abertos

**Tabela 8 - Lista de alarmes**



Nota importante: todos os alarmes originam o shutdown da máquina. Será necessário fazer “reset” ao alarme e reiniciar. Para fazer o “reset” da máquina deverá premir o botão “On/Off” durante 10 segundos até ouvir o sinal sonoro.

## - Anomalias

### **Anomalias**

**"Service" (Corresponde a manutenção)**

**Falha no sensor de ar**

**Porta aberta**

**Falha no sensor de temperatura de ar**

Tabela 9 - Lista de anomalias



Nota importante: A anomalia de **manutenção** (mensagem de "**service**" no display) significa que a salamandra tem mais de 2100 horas de serviço. O cliente deve fazer a manutenção ao equipamento e só depois reiniciar o contador de horas (acesso através do Menu Técnico) para eliminar a mensagem de anomalia. Esta anomalia não influencia o normal funcionamento do equipamento, é apenas um aviso.



Nota importante: só se consegue fazer o reset de qualquer erro se o mesmo estiver a piscar no display, caso o erro esteja fixo no display temos de premir uma vez no botão "Mode".



### **AVISO!**

Para desligar o aparelho, em caso de emergência, deve fazer o normal *shutdown* do equipamento.

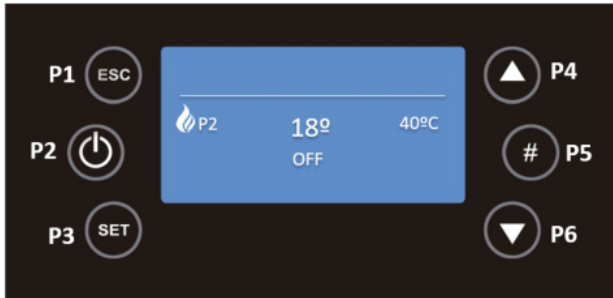


### **AVISO!**

**O EQUIPAMENTO ESTARÁ QUENTE DURANTE O FUNCIONAMENTO, PELO QUE É NECESSÁRIO TER CUIDADO, PRINCIPALMENTE NO VIDRO DA PORTA E NO PUXADOR DE ABERTURA DE PORTA.**

## 11. Eletrónica Columbus

As salamandras Solzaima podem estar equipadas com eletrónica Columbus, o display Columbus é o indicado abaixo. Para confirmar se o seu equipamento está equipado com esta eletrónica deve verificar o número de série do equipamento e consultar a Tabela 10.



Eletrónica Columbus	Nº Série dos equipamentos
K100	≥ 01-20-10829
K200	≥ 01-21-00707
K300	≥ 01-21-00450
K400	≥ 01-20-01908
K500	≥ 01-20-00771
K600	≥ 01-20-00614

Tabela 10 - Nº de série com eletrónica Columbus

### 11.1. Comando remoto



Figura 13 - Comando remoto via rádio

O comando remoto permite ligar e desligar a salamandra e alterar o nível de potência do equipamento (para isso a salamandra não pode estar em automático). Poderá ser necessário emparelhar o comando, para tal deve:

- 1- Pressionar e manter pressionado os 2 botões (combinações: 1-2, 1-3, 1-4, 2-3, 2-4, 3-4);
- 2- O led começa a piscar rapidamente;
- 3- Após 10s, o led permanece ligado;
- 4- Após o led estar fixo deixe de pressionar os botões em menos de 5s;
- 5- Se não deixar de pressionar os botões, o led desliga-se e a alteração do número de série não é efetuada (proteção para pressão acidental) e o comando deixa de estar emparelhado com a salamandra.

Lista de números de série:

<b>Combinação de Botões</b>	<b>Frequência associada (bit)</b>
1-2 (por defeito)	00000100
1-3	00000101
1-4	00000110
2-3	00001001
2-4	00001010
3-4	00001100

Lista de Códigos:

<b>Botão</b>	<b>Código associado (bit)</b>
Botão 1 (ON)	Code: 11
Botão 2 (+)	Code: 01
Botão 3 (-)	Code: 00
Botão 4 (OFF)	Code: 10

Este comando funciona com duas pilhas CR2016 3V, semelhantes à da figura abaixo.

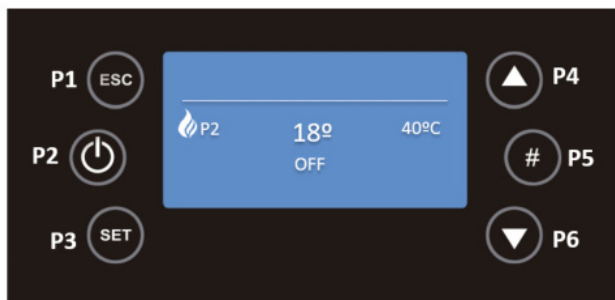


**Figura 14 - Pilhas do Comando**

Nota: é necessário ativar o comando no display ver ponto 11.3.3 do manual.




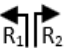

## 11.2. Display

Ao ligar o equipamento à eletricidade, o display do aparelho indica o estado da salamandra "OFF", podendo indicar também a ativação crono, erros do sistema, potência de combustão selecionada, potência de ventilação selecionada, temperatura ambiente atual e set-point de temperatura ambiente selecionada.



No Menu de entrada ao carregar na tecla:

- "P1" é possível sair do menu/submenu;
- "P2" é possível ligar o equipamento, ou, desligar o equipamento. O mesmo botão permite a reinicialização de erros em caso de bloqueio, pressionando 3 segundos de forma contínua, permite também a ativação do Crono no submenu correspondente;
- "P3" é possível aceder ao menu 1 do utilizador, pressionando 3 segundos no mesmo botão podemos aceder ao menu 2 do utilizador e permite também salvar alterações;
- "P4" é possível entrar no menu Potência de Combustão;
- "P5" é possível entrar no menu Informações e também ativar um intervalo horário do Crono;
- "P6" é possível entrar no menu Termostato Ambiente;
- "P3" + "P5" durante 3 segundos é possível aceder ao menu de informações secundárias presente no menu de serviços onde é possível verificar um conjunto de variáveis.

Led	Significado
D  S  FS 	<ul style="list-style-type: none"> <li>Quando o presente Led se encontra ativo significa que o Cronograma está em Modo Diário ON, Modo Semanal ON ou Modo Fim de Semana ON.</li> </ul>
	<ul style="list-style-type: none"> <li>Quando o presente Led se encontra ativo indica quais os ventiladores em funcionamento, local e remoto.</li> </ul>
	<ul style="list-style-type: none"> <li>Quando o presente Led se encontra ativo significa que a temperatura ambiente solicitada já foi atingida.</li> </ul>



**A SALAMANDRA DEVE SER SEMPRE DESATIVA PELO MESMO MÉTODO QUE FOI ATIVA. DURANTE O PROCESSO DE ATIVAÇÃO O EQUIPAMENTO NUNCA DEVE SER DESCONETADO.**

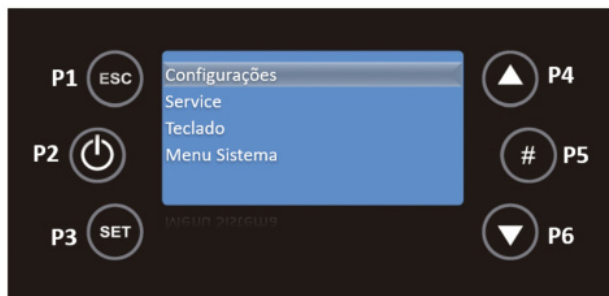
### 11.3. Menu Configurações

#### 11.3.1. Idioma

Pressionando durante 3 segundos a tecla P3, visualizará de seguida os menus Configurações, Service, Teclado e Menu Sistema.

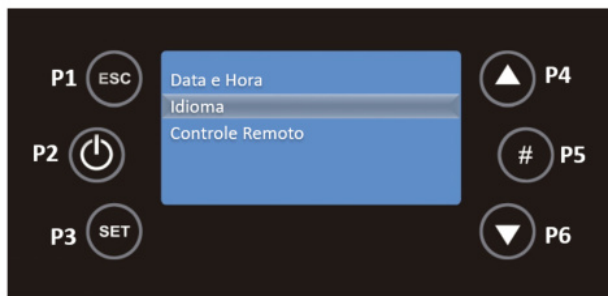
**ESTE ÚLTIMO É UM MENU DE ACESSO EXCLUSIVO AO SERVIÇO TÉCNICO E REQUER PASSWORD PARA TAL.**

Com as teclas P4 e P6 deve seleccionar o menu pretendido e de seguida carregar em P3, para validar a escolha, neste caso será o menu Configurações.

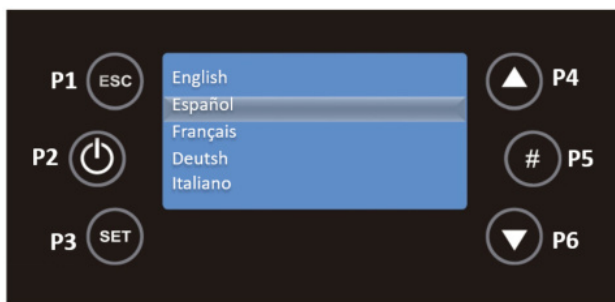


Selecione o submenu Idioma com a tecla P6 e para validar a entrada neste submenu a tecla P3.





Dentro deste submenu, com P4 e P6 selecionar o idioma pretendido e voltar a pressionar a tecla P3 para validar.

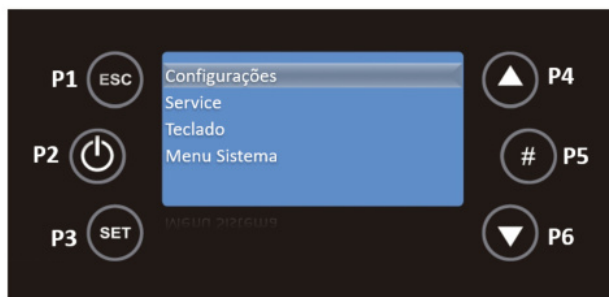


Para sair do menu Idioma deve pressionar a tecla P1.

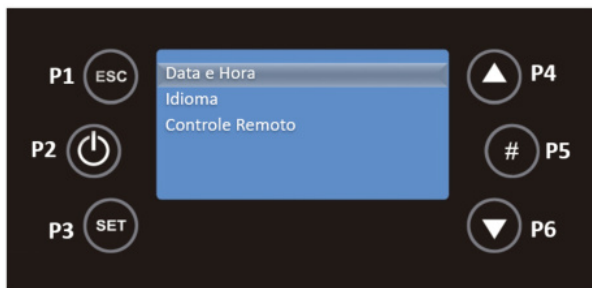
### 11.3.2. Data e Hora

- Hora

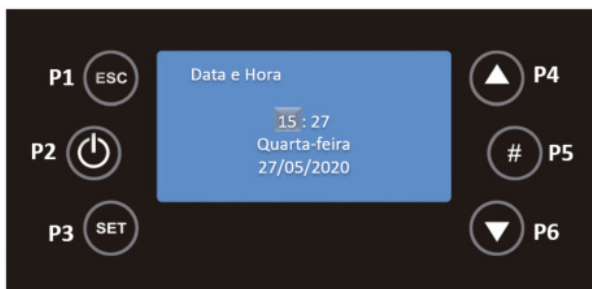
No ecrã principal, pressionando durante 3 segundos a tecla P3, pode aceder ao menu Configurações, pressionando novamente em P3 para entrar neste menu.



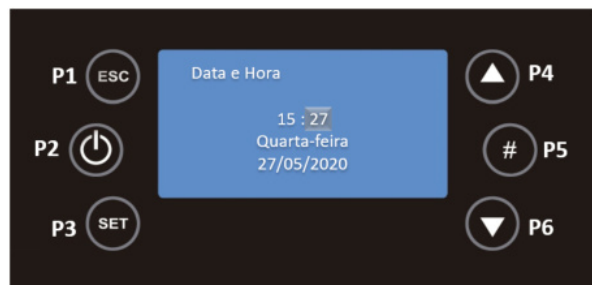
Com a tecla P3 seleccione Data e Hora.



Já no menu Data e Hora, selecionar Hora, com as teclas P4 e P6, e pressionar a tecla P3, aparecerá a hora em modo editável, a piscar, com P4 e P6 selecionar a hora correta e pressionar P3 para validar.

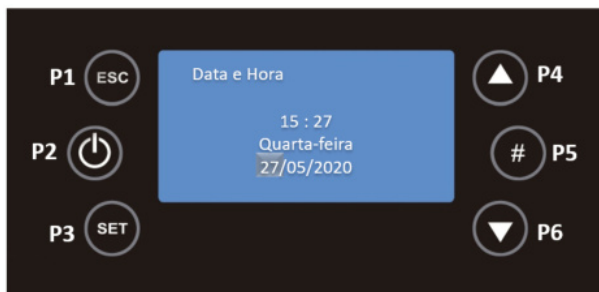


O mesmo deve ser feito para os Minutos, com P6 selecionar Minutos e pressionar P3, aparecerá os minutos em modo editável, a piscar, com P4 e P6 selecionar os minutos corretos e pressionar P3 para validar.

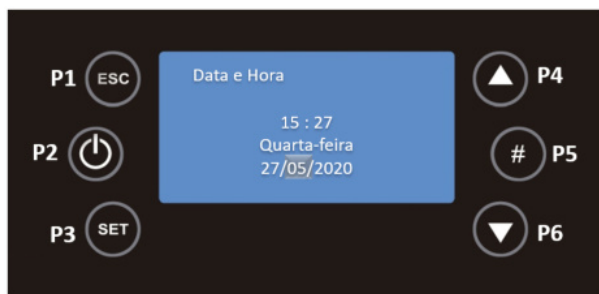


- **Data**

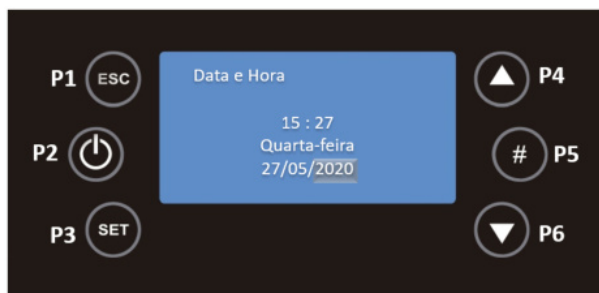
No mesmo menu, selecionar Dia com as teclas P4 e P6 e pressionar P3, aparecerá o dia em modo editável, a piscar, com P4 e P6 selecionar o dia correto e pressionar P3 para validar.



Para editar o Mês deve usar as teclas P4 e P6 para seleccionar este campo e de seguida P3, aparecerá o mês em modo editável, com P4 e P6 seleccionar o mês desejado e voltar a pressionar P3 para validar.



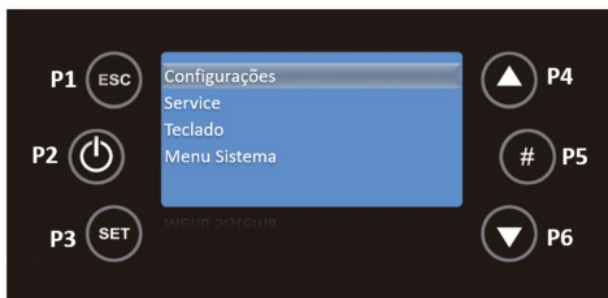
O Ano segue o mesmo procedimento, pressionar as teclas P4 e P6 para passar para o Ano, use a tecla P3 para editar este campo, aparecerá o ano em modo editável. Com P4 e P6 seleccionar o ano desejado e pressionar P3 para validar.



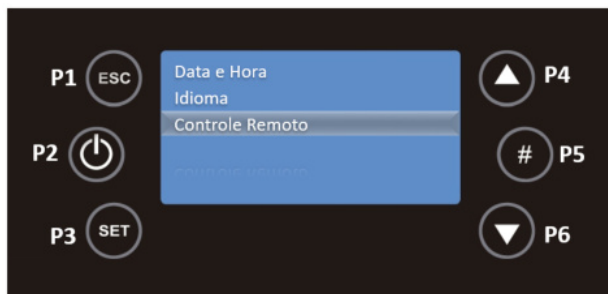
**O DIA DA SEMANA (DOMINGO A SÁBADO) ALTERA EM FUNÇÃO DO DIA DE SEMANA SELECCIONADO.**

### 11.3.3. Controle Remoto

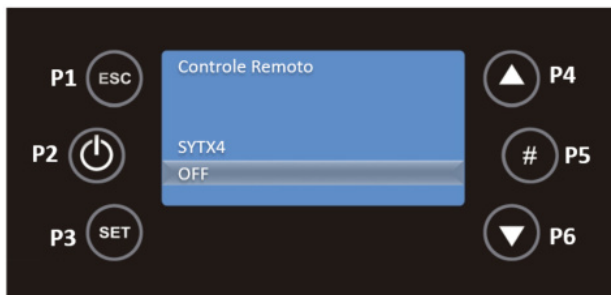
No ecrã principal, pressionando durante 3 segundos a tecla P3, pode aceder ao menu Configurações, pressionando novamente em P3 para entrar neste menu.



Com a tecla P6 seleccione o submenu Controle Remoto e para validar a entrada neste submenu a tecla P3.

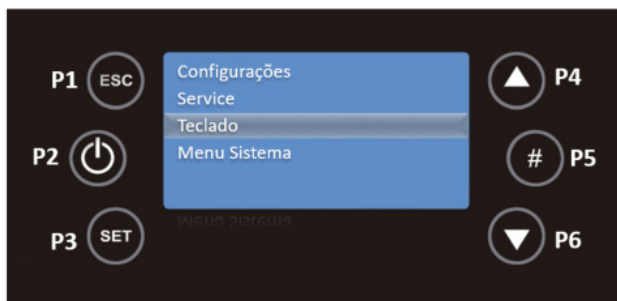


Com as teclas P4 e P6 pode ativar ou desativar o Comando Remoto, pressionando P3 para validar a ação.

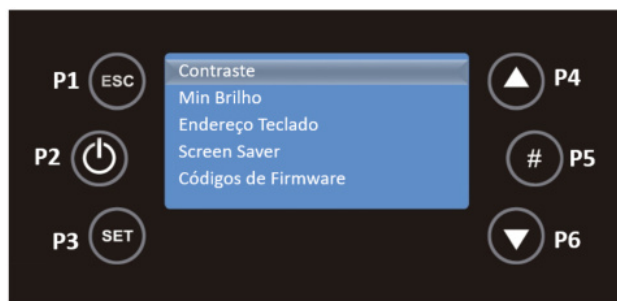


#### 11.4. Menu Teclado

Pressionando durante 3 segundos a tecla P3, visualizará de seguida os menus Configurações, Service, Teclado e Menu Sistema. Com as teclas P4 e P6 deve seleccionar o menu pretendido e de seguida carregar em P3, para validar a escolha, neste caso será o menu Teclado.

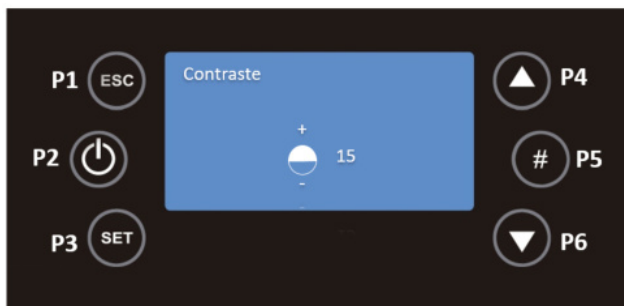


Neste menu existem as funções Contraste, Min Brilho, Screen Saver e Códigos Firmware.



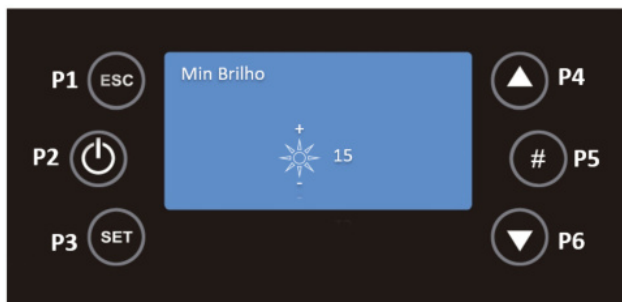
##### 11.4.1. Contraste

Pressionando a tecla P3 para validar a escolha desta função, com as teclas P4 e P6 pode definir o contraste entre 0 e 30 para o seu ecrã. Para voltar ao menu Teclado pressione P1.



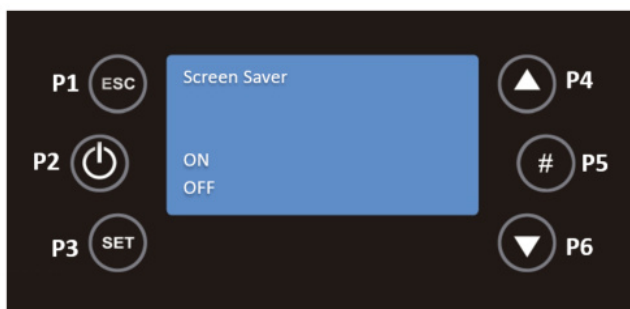
#### 11.4.2. Min Brilho

No menu Teclado com P4 e P6 selecionar a função Min Brilho, pressionando na tecla P3. Com as teclas P4 e P6 pode definir a luminosidade entre 0 e 20 para o seu display. Para voltar ao menu Teclado pressione P1.



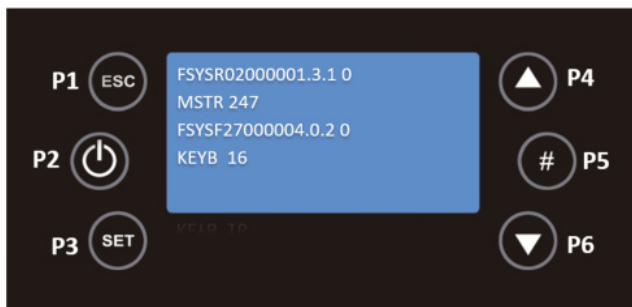
#### 11.4.3. Screen Saver

No menu Teclado com P4 e P6 selecionar a função Screen Saver, pressionando na tecla P3. Nesta função pode ativar ou desativar o bloqueio de ecrã. Para voltar ao menu Teclado pressione P1.



#### 11.4.4. Códigos de Firmware

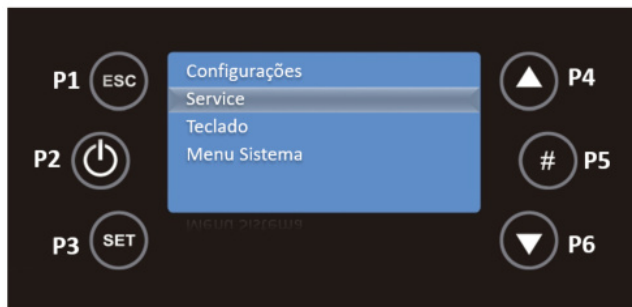
No menu Teclado com P4 e P6 selecionar a função Códigos Firmware, pressionando na tecla P3. Esta função, apenas de consulta, permite ver o endereço de comunicação da placa de controlo, o tipo de placa e versão do firmware.



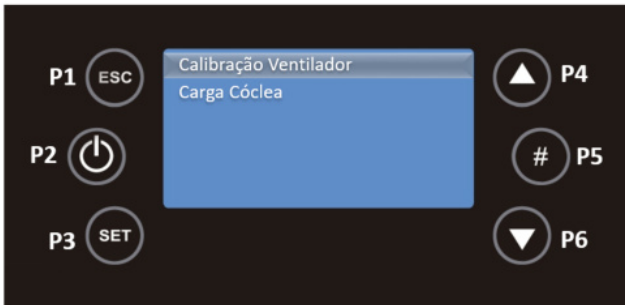
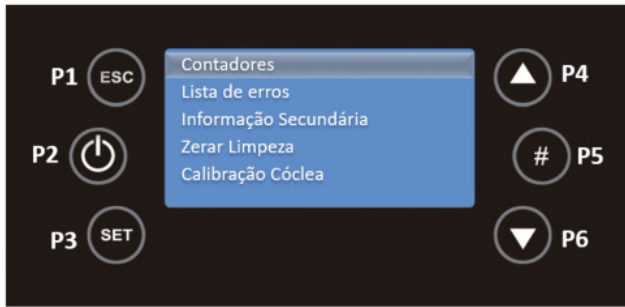
Para voltar ao menu Teclado pressione P1. Se pressionar duas vezes nesta tecla visualizará os menus Configurações, Teclado, Service e Menu Sistema.

#### 11.5. Menu Service

Pressionando durante 3 segundos a tecla P3, visualizará de seguida os menus Configurações, Service, Teclado e Menu Sistema. Com as teclas P4 e P6 deve selecionar o menu pretendido e de seguida carregar em P3, para validar a escolha, neste caso será o menu Service.

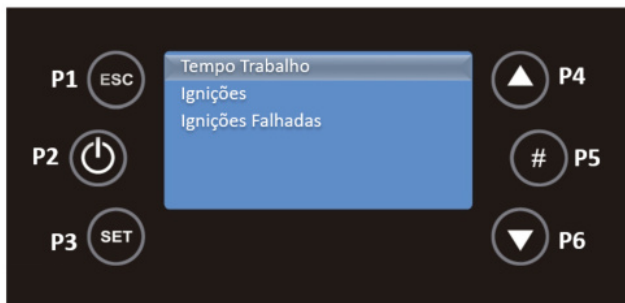


Neste menu existem as seguintes funções.



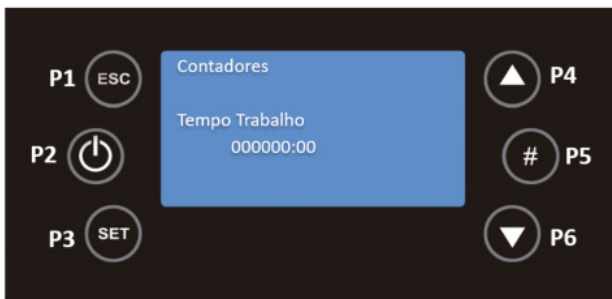
### 11.5.1. Contadores

Selecione Contadores, com a tecla P3, para validar a entrada neste submenu. Esta função permite consultar as horas de trabalho, o número de ignições e o número de ignições falhadas.



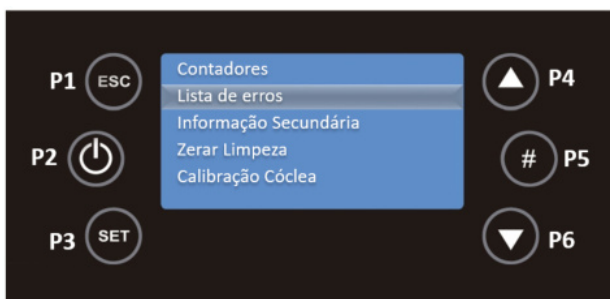
Com as teclas P4 e P6, selecione o submenu que deseja consultar e pressione P3 para validar. Para voltar ao menu Service pressione P1.



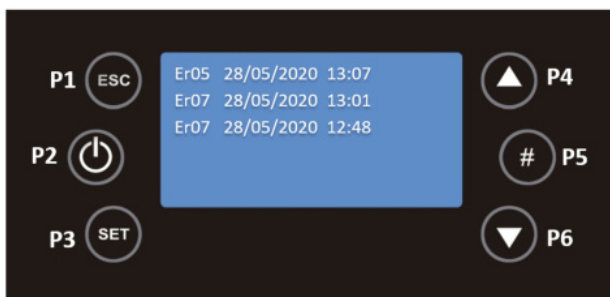


### 11.5.2. Lista de erros

No menu Service com P4 e P6 seleccionar o submenu Lista de erros, pressionando na tecla P3 para validar.

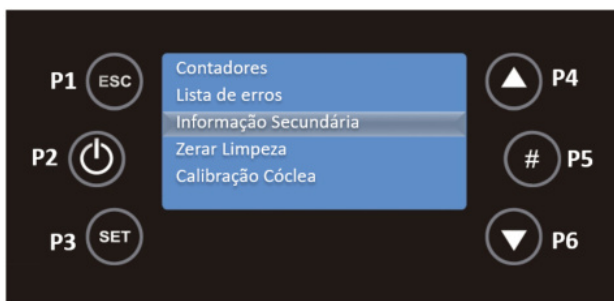


Este submenu mostra os últimos 10 erros ocorridos, em cada linha são apresentados o código de erro e a data e hora em que ocorreu. Para voltar ao menu Service pressione P1.

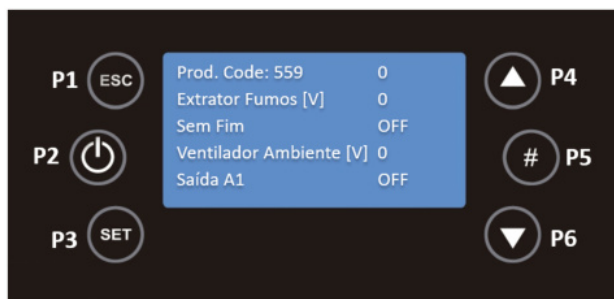


### 11.5.3. Informação Secundária

No menu Service, seleccionar o submenu Informação Secundária, com P4 e P6, pressionando de seguida na tecla P3.

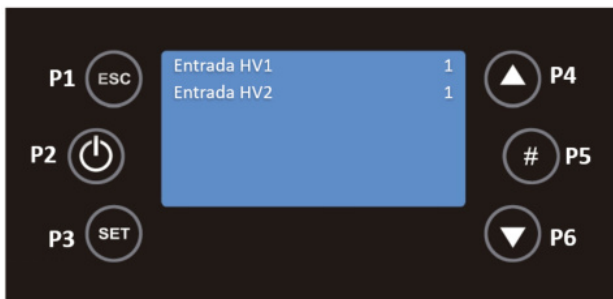


Nesta função pode consultar o código do produto, o estado do extrator de fumos, do sem fim, do ventilador ambiente, e o estado das saídas.



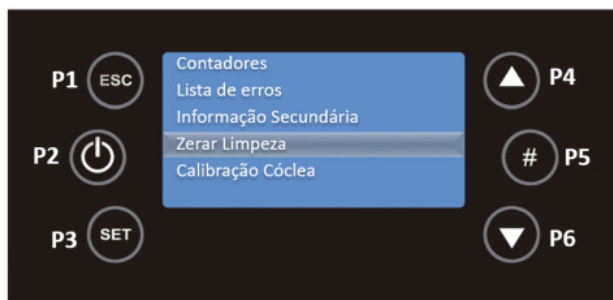
É possível consultar a temperatura de fumos, temperatura ambiente e o estado das entradas. Se o estado da entrada está aberto (0) ou fechado (1).



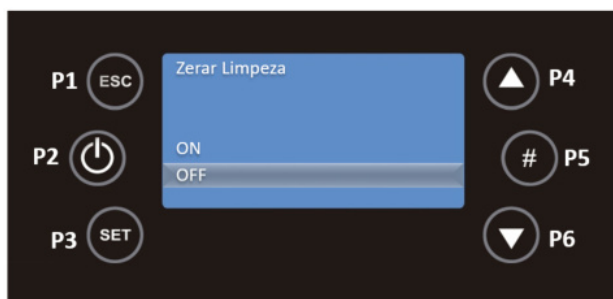


#### 11.5.4. Zerar Limpeza

No menu Service com P4 e P6 selecionar a função Zerar Limpeza, pressionando na tecla P3.

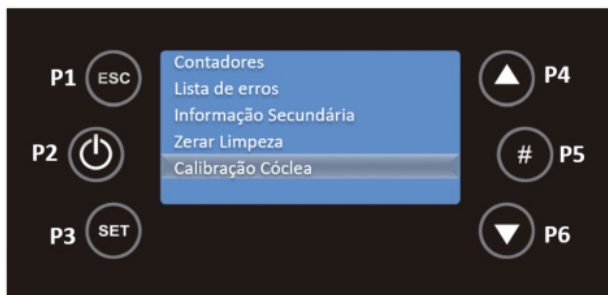


Nesta função pode ligar ou desligar esta função. Para voltar ao menu Service pressione P1.

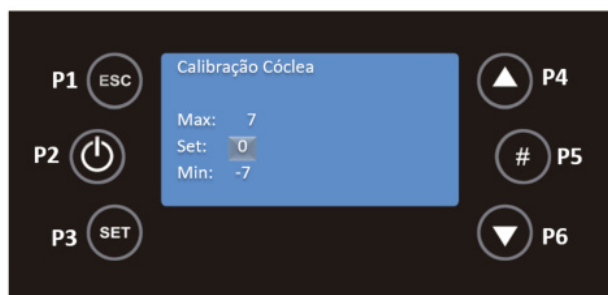


#### 11.5.5. Calibração Cóclea

No menu Service com P4 e P6 selecionar o submenu Calibração Cóclea, pressionando na tecla P3 para validar.

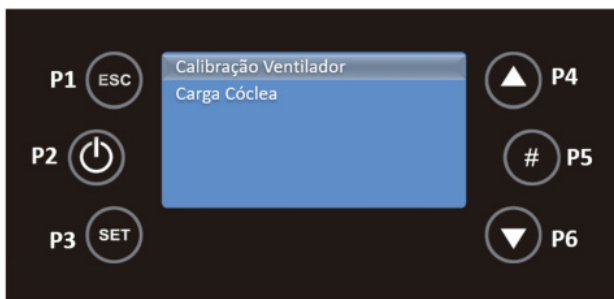


Neste submenu com as teclas P4 e P6 pode ajustar a quantidade de *pellets* a alimentar, entre -7 (-14%) e 7 (+14%). Para voltar ao menu Service pressione P1.

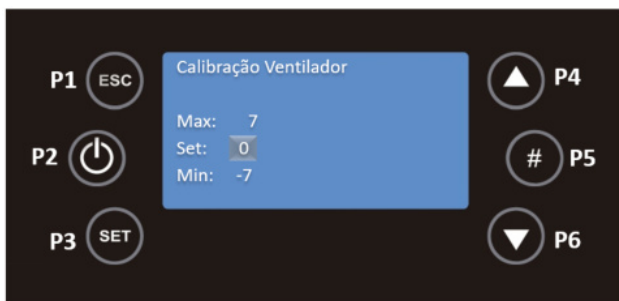


### 11.5.6. Calibração Ventilador

No menu Service com P4 e P6 seleccionar o submenu Calibração Ventilador, pressionando na tecla P3.

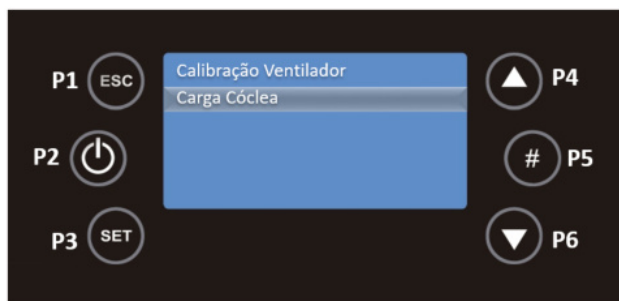


Neste submenu com as teclas P4 e P6 pode ajustar a velocidade do ventilador, entre -7 (-21%) e 7 (+21%). Para voltar ao menu Service pressione P1.

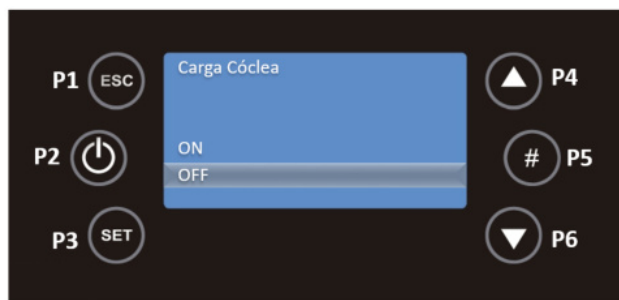


### 11.5.7. Carga Cóclea

Selecione Carga Cóclea, com a tecla P3, para validar a entrada neste submenu.



Esta função ativa a carga manual de *pellets*.

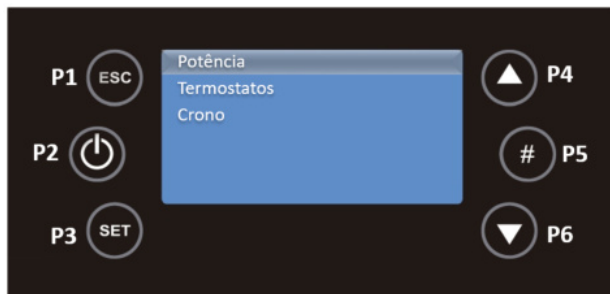


Ao pressionar duas vezes a tecla P1, voltará a visualizar os menus principais, Configurações, Teclado, Service e Menu Sistema.

**ESTE ÚLTIMO É UM MENU DE ACESSO EXCLUSIVO AO SERVIÇO TÉCNICO E REQUER PASSWORD PARA TAL.**

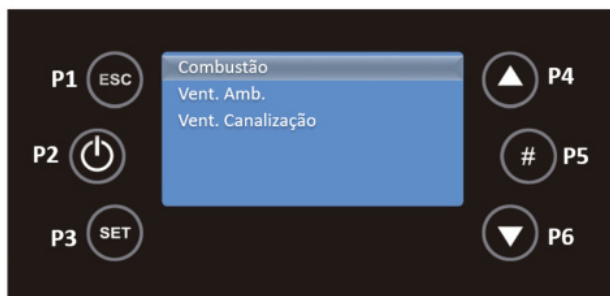
## 11.6. Menu Potência

Pressionando a tecla P3, acede aos seguintes menus, Potência, Termostatos e Crono. Com as teclas P4 e P6 deve selecionar o menu pretendido e de seguida pressionar em P3, para validar a escolha, neste caso será o menu Potência.



### 11.6.1. Combustão

Selecione Combustão com a tecla P3, para validar a entrada neste submenu.



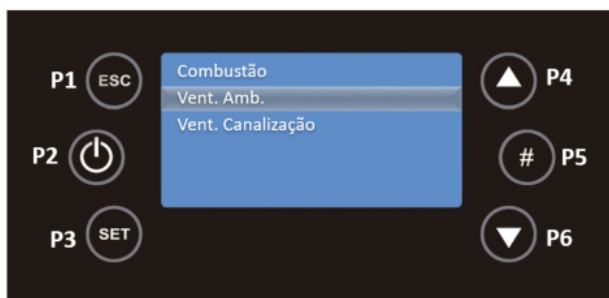
Com as teclas P4 e P6 pode modificar a potência de combustão do sistema. Pode ser definido na modalidade automática ou manual: no primeiro caso, o sistema escolherá a potência de combustão; no segundo caso, o utilizador seleciona a potência de 0 a 5.



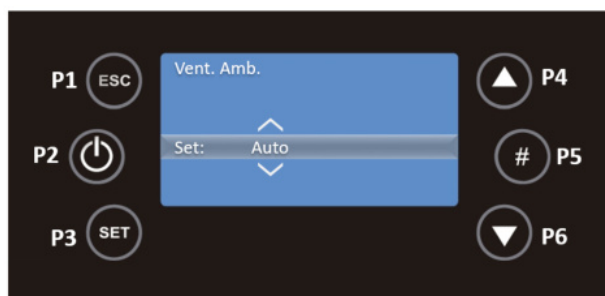
Pressione a tecla P3 para salvar as suas alterações e use P1 para voltar atrás.

### 11.6.2. Ventilação Ambiente

Com P4 e P6 deve seleccionar Vent. Amb. e de seguida pressionar P3 para validar o acesso a este submenu.



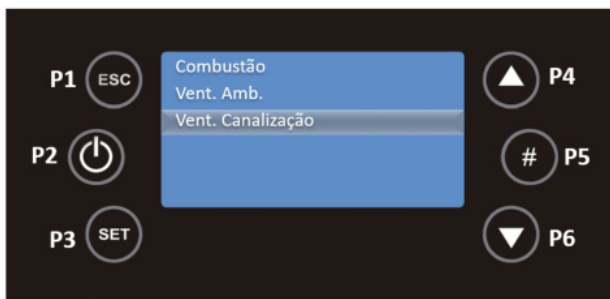
Com as teclas P4 e P6 pode modificar a potência de combustão do sistema. Este submenu permite modificar a potência de ventilação do sistema. Pode ser definido na modalidade automática ou manual: no segundo caso, o utilizador selecciona a potência de 0 a 5.



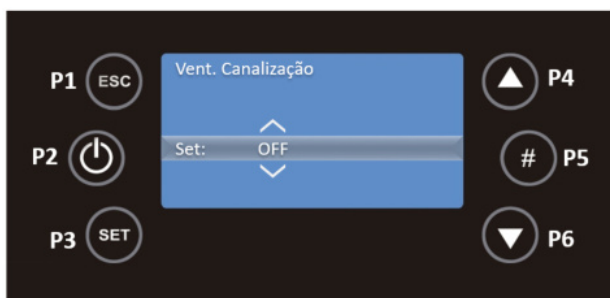
Pressione a tecla P3 para salvar as suas alterações e use P1 para voltar atrás.

### 11.6.3. Ventilação Canalizável (apenas K500 e K600)

Com P4 e P6 deve seleccionar Vent. Canalização e de seguida pressionar P3 para validar o acesso a este submenu.



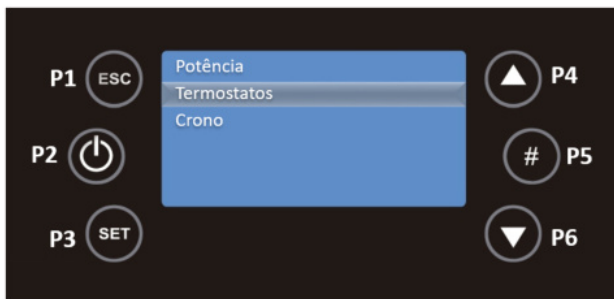
Este submenu permite modificar o valor de potência do ventilador de canalização. É apresentado apenas se seleccionar um sistema de aquecimento que inclui um segundo ventilador de aquecimento. Com as teclas P4 e P6 pode ser definido na modalidade automática ou manual: no segundo caso, o utilizador selecciona a potência de 0 a 5.



### 11.7. Menu Termostatos

Pressionando a tecla P3, aceda ao menu Termostatos, usando a tecla P6 e de seguida pressionar em P3, para validar a escolha deste menu.





Neste menu selecione o submenu Ambiente, usando a tecla P3.



Pode definir a temperatura objetivo de conforto entre 10 e 40°C, com as teclas P4 e P6.



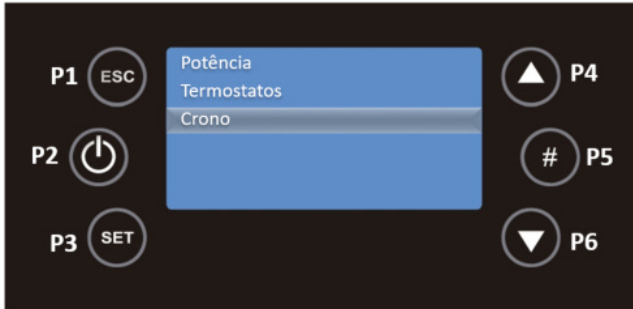
Pressione a tecla P3 para salvar as suas alterações e use P1 para voltar atrás.

### 11.8. Menu Crono

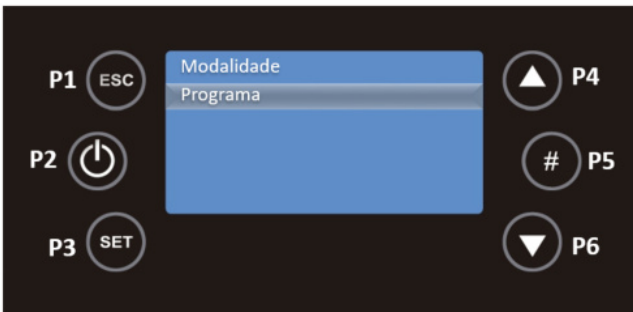
O equipamento dispõe de um programador horário que serve para a salamandra ligar e desligar automaticamente. O mesmo pode ser diário (possível selecionar o dia da semana pretendido e definir até 3 horários distintos para o respetivo dia), semanal (possível selecionar até 3 horários durante um dia, o mesmo programa será aplicado todos os dias

da semana) e fim-de-semana (possível seleccionar 3 horários durante o dia para dias de semana e para fins-de-semana).

No ecrã principal, pressionando a tecla P3, acede aos menus, Potência, Termostatos e Crono. Com as teclas P4 e P6 deve seleccionar o menu Crono e de seguida pressionar em P3, para validar a escolha.



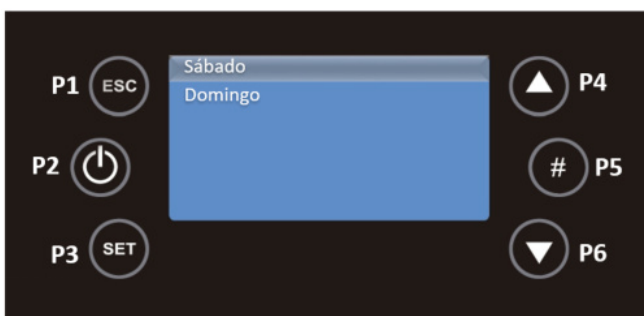
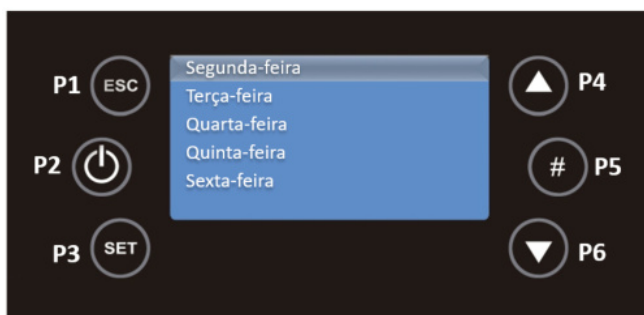
Seguidamente deve entrar no submenu Programa, usando a tecla P6 para seleccionar e P3 para validar a escolha.



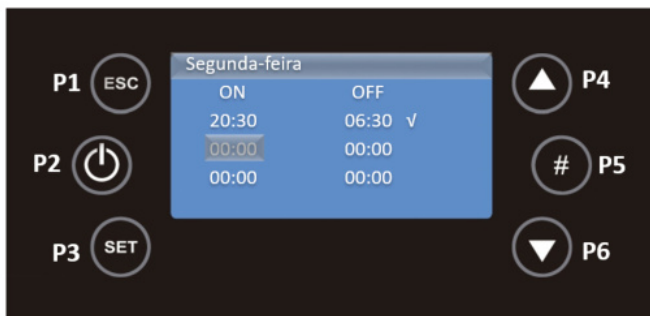
De seguida com as teclas P4 e P6 deve seleccionar Diariamente, Semanal ou Fim Semana. Deve pressionar P3 para validar a escolha.



Para o programa Diariamente deve, com as teclas P4 e P6, selecionar o dia da semana, neste caso exemplifica-se o programa para a segunda-feira, e de seguida pressionar P3 para validar a escolha.



Deve pressionar P3 e este campo passa a estar no modo editável, a piscar. Pressionando P4 e P6 seleccione a hora desejada e de seguida use a tecla P3 para salvar. Deve repetir este processo para a hora em que o equipamento deve desligar, com as teclas P4 e P6. Por fim deve cativar o intervalo com a tecla P5, e assim aparecerá um sinal de visto do lado direito do intervalo.



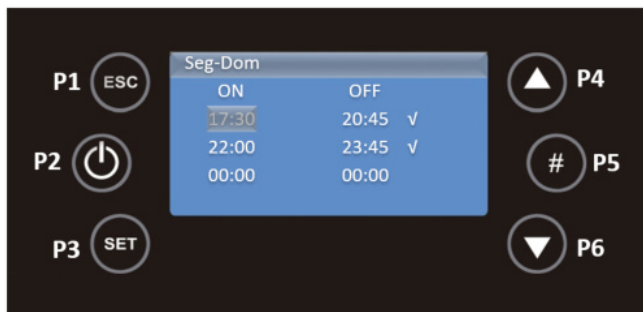
Na imagem acima o sistema ligar-se-á às 20:30 de segunda-feira e desligar-se-á às 06:30 de terça-feira. Quando são desenvolvidos programas em torno da meia-noite com o intuito de iniciar o funcionamento no dia anterior e terminar o funcionamento no dia seguinte será pertinente:

- Terminar o último programa no dia anterior pelas 23:59;
- Iniciar o primeiro programa no dia seguinte pelas 00:00.

Para o programa Semanal, os programas são os mesmos para todos os dias da semana, de Segunda a Domingo. Deve, com as teclas P4 e P6, selecionar Semanal, no submenu Programa, e pressionar P3 para validar a escolha.



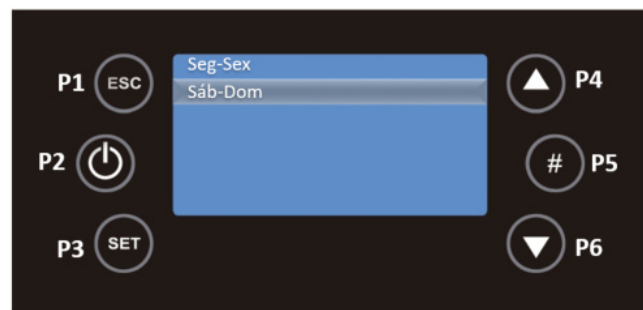
Deve pressionar P3 e este campo passa a estar no modo editável, a piscar. Pressionando P4 e P6 seleccione a hora desejada e de seguida use a tecla P3 para salvar. Deve repetir este processo para a hora em que o equipamento deve desligar, com as teclas P4 e P6. Por fim deve cativar o intervalo com a tecla P5, e assim aparecerá um sinal de visto do lado direito do intervalo.



Para o programa Fim de Semana, deve, com as teclas P4 e P6, selecionar Fim Semana e pressionar P3 para validar a escolha.

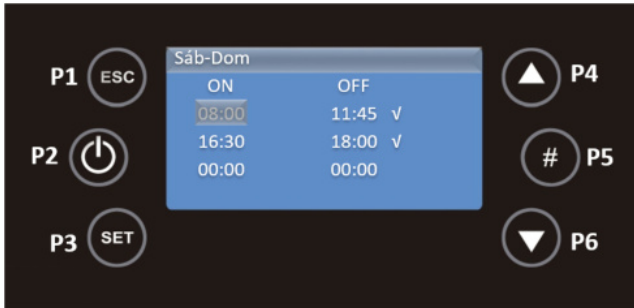


Para esta modalidade deve escolher entre a faixa horária de segunda-feira a sexta-feira e de sábado a domingo, pressionando a tecla P3.



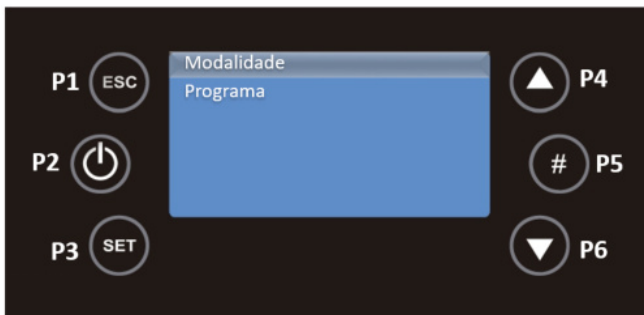
Deve pressionar P3 e este campo passa a estar no modo editável, a piscar. Pressionando P4 e P6 selecione a hora desejada e de seguida use a tecla P3 para salvar. Deve repetir este processo para a hora em que o equipamento deve desligar, com as teclas P4 e P6.

Por fim deve ativar o intervalo com a tecla P5, e assim aparecerá um sinal de visto do lado direito do intervalo.

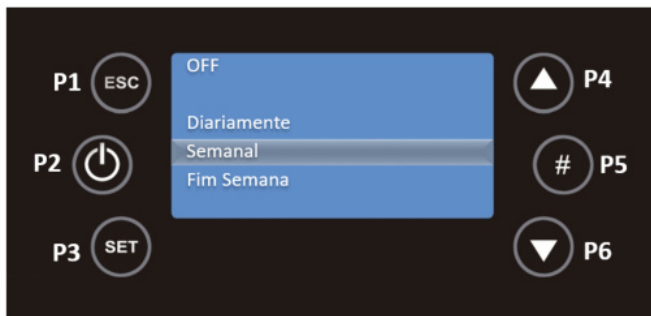


**APÓS A DEFINIÇÃO DOS PROGRAMAS É NECESSÁRIO DEFINIR QUAL A MODALIDADE QUE SE DESEJA ATIVAR.**

No ecrã principal, pressionando a tecla P3, acede aos menus, Potência, Termostatos e Crono. Com as teclas P4 e P6 deve selecionar o menu Crono e de seguida pressionar em P3, para validar a escolha.



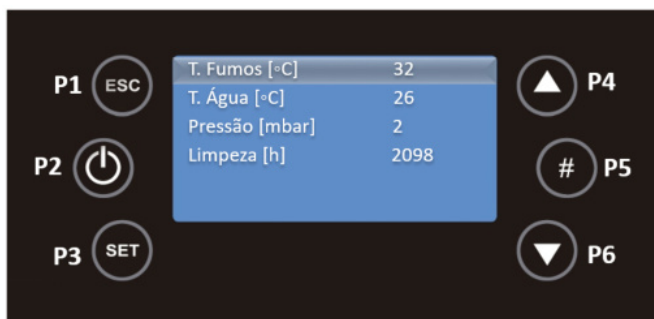
Ao selecionar Modalidade com a tecla P3 poderá selecionar qual modalidade de crono que pretende. Use as teclas P4 e P6 para selecionar entre Diariamente, Semanal ou Fim Semana, use a tecla P2 para ativar/desativar a escolha e P3 para salvar as alterações.



O ecrã principal após a ativação da modalidade fica com o Led **D**, **S** ou **FS** ativo no canto superior direito.

### 11.9. Info Usuário

Neste menu o utilizador pode visualizar algumas informações acerca do equipamento, tal como valores medidos e aspetos referente à eletrónica. No menu inicial pressione na tecla P5 uma vez e aparecerá o menu.



Com as teclas P4 e P6 pode percorrer as diferentes variáveis. Os valores visualizados são os valores mensurados On-Line.

A tabela seguinte é explícita ao significado de cada uma das variáveis.

T. Fumos [°C]	Lido em graus Celsius (°C) informa a temperatura de exaustão monitorizado pelo termopar.
T. Amb. [°C]	Lido em graus Celsius (°C) informa a temperatura ambiente monitorizado pela sonda NTC colocada no exterior da salamandra.
Extrator [rpm]	Lido em rotações por minuto informa a velocidade de rotação do extrator.
Sem Fim [s]	Lido em segundos informa tempo num período de 4 segundos que o motor sem fim se encontra ativo e alimentar <i>pellets</i> ao queimador.
Service [h]	Lido em horas informa o número de horas em falta para acusar anomalias por falta de manutenção. As mesmas devem ser zeradas pelo serviço técnico aquando da manutenção. O período para manutenção deve respeitar os quilos de <i>pellets</i> queimados.
Tempo trabalho [h]	Lido em horas informa o número de horas em On, modelação e segurança.
Ignições [nr]	Lido em número de ocorrências informa quantas ignições foram efetuadas desde que foram zeradas.
Cód. Artic.	Código do Produto.

**Tabela 11 - Significado das variáveis**



## **12. Lista Alarmes / Avarias / Recomendações – Eletrónica Columbus**

### **Anomalias**

- Sond – Falha na verificação das sondas durante o processo de check-up.
- Bloqueado Ignição – Quando um dispositivo externo (exemplo App, ou, Chrono remoto) tenta desativar o equipamento durante o processo de acendimento. O Sistema só vai parar quando atingir a fase de Run Mode exibindo a mensagem Bloco Ignição.
- Link Error – Quando não existe comunicação entre a Placa mãe e a Placa de display.
- Cleaning – Período cíclico de limpeza.
- Horas a Piscar – Hora e data erradas em caso de falta de tensão prolongada.

### **AS ANOMALIAS NÃO ORIGINAM O SHUT DOWN DO EQUIPAMENTO.**

Para desligar o aparelho, em caso de emergência, deve fazer o normal shut down do equipamento. Para isso deve carregar no botão off durante 3 segundos e permitir a desativação até aparecer a palavra off no display.

Todos os alarmes originam o desativar da máquina com informação do erro e ativação do led de alarme. Será necessário fazer “reset” ao alarme e reiniciar. Para fazer o “reset” da máquina deverá premir o botão “On/Off” durante 3 a 4 segundos até ouvir o sinal sonoro, acompanhada de uma mensagem “Zerar alarmes em progresso”;

Caso o zeramento de alarmes seja bem-sucedido verifica-se nova informação – Zerar alarmes Bem-sucedido. No estado Off se por algum motivo a temperatura de fumos subir acima dos 85°C o equipamento entra no modo de desativação.

<b>Alarme</b>	<b>Cód</b>		<b>Causa e Resolução</b>
Temperatura em excesso na cuba de <i>pellets</i>	Er01	110 °C, inclusive com o equipamento em off	<ul style="list-style-type: none"> <li>- Ventilador ambiente não funciona – chamar assistência</li> <li>- Termostato avariado – chamar assistência</li> <li>- Máquina com ventilação deficiente</li> </ul>
Alarme pressostato de fumos	Er02	Porta aberta, falta de depressão ou avaria do extrator durante 180 s Apenas visível se extrator em On	<ul style="list-style-type: none"> <li>- Fechar a porta e retirar o erro de pressostato avariado</li> <li>- Obstrução do tubo de exaustão ou extrator avariado</li> </ul>
Chama apagada ou falta de <i>pellets</i>	Er03	Temperatura fumos inferior a: 55°C (Th03)	<ul style="list-style-type: none"> <li>- Depósito de <i>pellets</i> vazio</li> <li>- Termopar avariado</li> <li>- Canal de <i>pellets</i> entupido</li> </ul>
Excesso de temperatura de fumos	Er05	Mais de 300 °C	<ul style="list-style-type: none"> <li>- Ventilador ambiente não funciona ou está num nível de potência baixo</li> <li>- aumentar o nível para o máximo (se o problema persistir chamar assistência)</li> <li>- Tiragem insuficiente</li> <li>- Excesso de dosagem de <i>pellets</i></li> <li>- Sonda de fumos avariada</li> </ul>
Erro no extrator de fumos	Er07	Sem sinal de rpm. Permite desbloquear e trabalhar por tensão de forma provisória P25=0	<ul style="list-style-type: none"> <li>- Verificar ligação</li> <li>- Verificar se o ventilador não está bloqueado</li> <li>- Após correção avaria necessário voltar a selecionar modo de operação P25=2</li> </ul>
Erro no encoder do extrator de fumos	Er08	Encoder apresenta sinal, mas falhou na regulação Permite desbloquear e trabalhar por tensão de forma provisória P25=0	<ul style="list-style-type: none"> <li>- Obstrução do tubo de exaustão ou extrator avariado</li> <li>- Após correção avaria necessário voltar a selecionar modo de operação P25=2</li> </ul>
Falha na ignição	Er12	Tempo máximo:900 s e Temperatura de fumos menor que 50°C	<ul style="list-style-type: none"> <li>- Canal do sem-fim vazio – voltar a fazer o arranque</li> <li>- Resistência queimada acendimento</li> <li>- substituir resistência</li> <li>- Cesto de queima mal colocado</li> <li>- Temperatura de fumos não ultrapassou o valor definido na ativação</li> </ul>

Corte de tensão de alimentação	Er15	Corte de alimentação por tempo superior a 50 min	<ul style="list-style-type: none"> <li>- Verificar tensão de alimentação com o fornecedor de energia elétrica</li> <li>- Verificar a simultaneidade de utilização de aparelhos elétricos</li> <li>- Em caso de curta falha de alimentação (&lt;10s) a salamandra continua a trabalhar normalmente</li> <li>- Se o sistema se encontrava em ON e a falha de alimentação ocorre por mais de 10s e menos de 50 min a salamandra desenvolve um acendimento após Blackout</li> </ul>
Falha de comunicação com comando LCD	Er16		<ul style="list-style-type: none"> <li>- Verificar ligação entre Placa e display</li> </ul>
Erro porta aberta (apenas K600)	Er44	Porta aberta durante 60 seg	<ul style="list-style-type: none"> <li>- Fechar a porta – retirar o erro</li> <li>- Sensor de massa de ar avariado</li> </ul>
Service	Service	Horas Máximas 2100 hr (T66) planeadas para manutenção atingidas	<ul style="list-style-type: none"> <li>- Contactar o seu instalador ou reparador para manutenção preventiva pontual ao equipamento</li> </ul>

**A ANOMALIA DE MANUTENÇÃO (MENSAGEM DE “SERVICE” NO DISPLAY) SIGNIFICA QUE A SALAMANDRA TEM MAIS DE 2100 HORAS DE SERVIÇO. O CLIENTE DEVE FAZER A MANUTENÇÃO AO EQUIPAMENTO E SÓ DEPOIS REINICIAR O CONTADOR DE HORAS PARA ELIMINAR A MENSAGEM DE ANOMALIA. ESTA NÃO INFLUÊNCIA O NORMAL FUNCIONAMENTO DO EQUIPAMENTO, É APENAS UM AVISO.**

## 13. Arranque

Depois de carregar os *pellets* no depósito (ver ponto 10.3), para dar início ao arranque da salamandra a *pellets* é necessário premir a botão ON/OFF durante 3s. O Display deverá indicar "**Ativação**", mantendo-se assim até a fase de acendimento estar concluída.

Os *pellets* serão conduzidos através do canal de alimentação até ao cesto de queima (câmara de combustão), onde será iniciada a sua ignição com o auxílio da resistência de aquecimento. Este processo poderá demorar entre 5 a 10 minutos, consoante o parafuso sem-fim de transporte de *pellets* esteja previamente carregado ou vazio com combustível. Após terminada a fase de ignição, no *display* deverá aparecer a palavra "On". A regulação da potência de aquecimento pode ser efetuada em qualquer instante, bastando para isso premir a botão de seleção de potência durante aproximadamente 1seg. O utilizador tem a possibilidade de escolher entre cinco níveis de potência pré-determinados. A indicação da potência selecionada fica visível no display. O estado inicial de potência no início de cada arranque será o valor definido antes da última paragem.



**Nota importante:** Antes de proceder ao arranque da máquina verificar se a placa deflectora está corretamente colocada.

### Paragem

A ordem de paragem do aparelho é realizada premindo a botão ON/OFF durante 3s. Até à conclusão desta fase o display indicará "**Desativação**". O extrator ficará ativo até ser atingida a temperatura de fumos de 64 °C, para garantir que o material é todo queimado.

### Desligar o aparelho

Só deverá desligar o aparelho após ter cumprido o procedimento de paragem, certifique-se que o display indica "**Off**". Caso seja necessário, desligue o cabo de alimentação da tomada elétrica.

## 14. Instrução para colocação das envoltivas

### 14.1. Instalação das envoltivas K100 e K200

Antes de proceder à instalação das envoltivas deve verificar imediatamente se a embalagem está completa e em perfeitas condições, eventuais estragos ou falta de elemento devem ser relatados e assinalados antes de proceder a sua instalação.

Neste manual será demonstrado como deve ser instalado as envoltivas no equipamento K100 e K200. No equipamento K100 é possível implementar várias configurações de envoltivas, K2, Himalaia, Fuji, Pico e Kili. No equipamento K200 é possível implementar as configurações K2, Fuji e Himalaia.

O Instalador para proceder a montagem das envoltivas deve ter disponível:

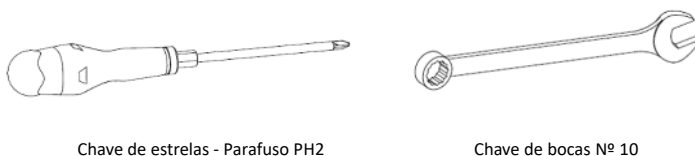
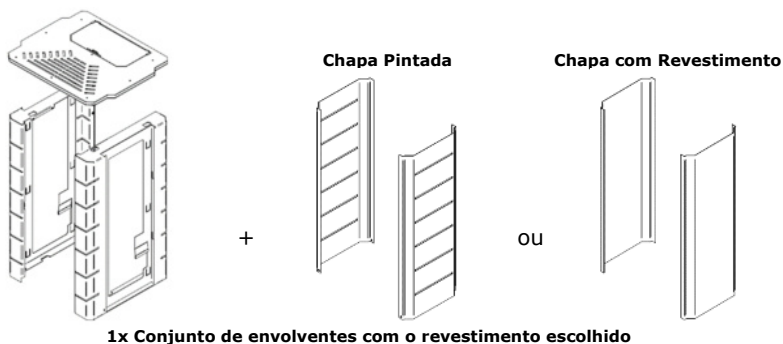


Figura 15 - Material necessário para a instalação das envoltivas junto a salamandra

**MUITO IMPORTANTE: Antes de proceder à instalação das envoltivas é obrigatório que a máquina esteja desligada (Retirar a tomada de corrente).**

Para montar alguns destes modelos é necessário que em cada um dos kits contenham as seguintes peças:

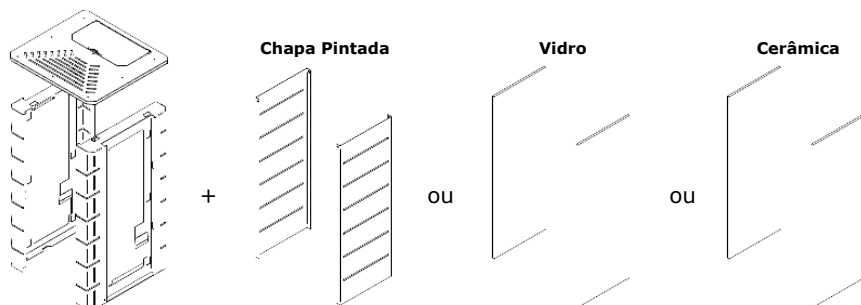
- **Pico (versão chapa, madeira)**



**14 Parafusos DIN 7981 4,2x8**  
(CO0704130400719)

Figura 16 - Kit Pico

- **Kili (versão chapa, madeira e cerâmica)**



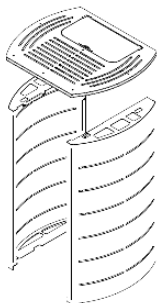
**1x Conjunto de envoltentes com o revestimento escolhido**



**14 Parafusos DIN 7981 4,2x8**  
(CO0704130400719)

**Figura 17 - Kit Kili**

- **K2**



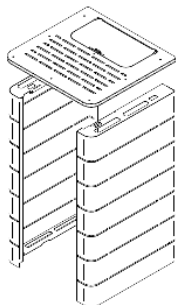
**1x Conjunto de envoltentes de cor escolhido**



**14 Parafusos DIN 7981 4,2x8**  
(CO0704130400719)

**Figura 18 - Kit K2**

- **Himalaia**



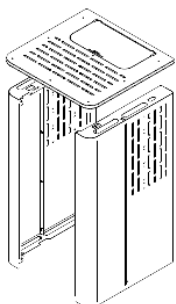
**1x Conjunto de envoltentes de cor escolhido**



**14 Parafusos DIN 7981 4,2x8**  
(CO0704130400719)

**Figura 19 - Kit Himalaia**

- **Fuji**



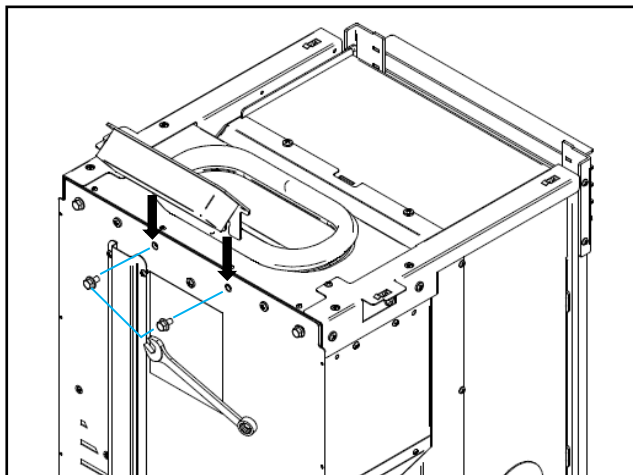
**1x Conjunto de envoltentes de cor escolhido**



**14 Parafusos DIN 7981 4,2x8**  
(CO0704130400719)

**Figura 20 - Kit Fuji**

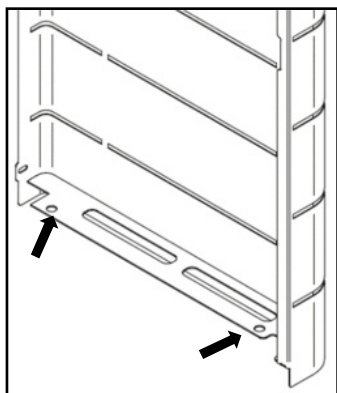
a) Colocar o display que se encontra dentro da cuba de *pellets* na parte posterior da máquina como demonstra na Figura 21. Para realizar esta tarefa é necessário desapertar ligeiramente os parafusos que se encontram na parte posterior. Ao apertar o display pode ser necessário realizar um ajustamento em termos de altura.



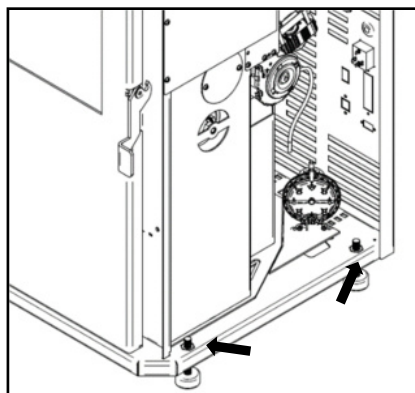
**Figura 21 - Colocação display**

**Atenção:** Ao colocar o display deve manuseá-lo com cuidado pois existente um cabo da centralina da salamandra conectado a este. A desconexão desse cabo não permite o correto funcionamento do equipamento.

b) Encaixar os furos inferiores das envoltentes laterais (Figura 22-a) nos guias que se encontram no fundo da máquina (Figura 22-b).



a)



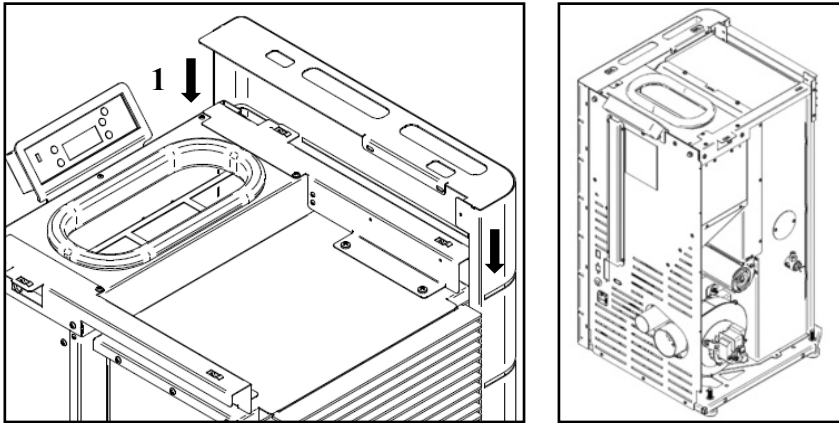
b)

**Figura 22 - Encaixe lateral inferior das envoltentes**

c) Posteriormente encaixar o envoltente lateral no sentido descendente, durante a montagem da envoltente, deve-se garantir que aba que existe na parte superior desta



(1) fica sobreposta a estrutura e em simultâneo na parte posterior do equipamento, a envolvente deve ficar por fora deste como demonstra a Figura 23-b.



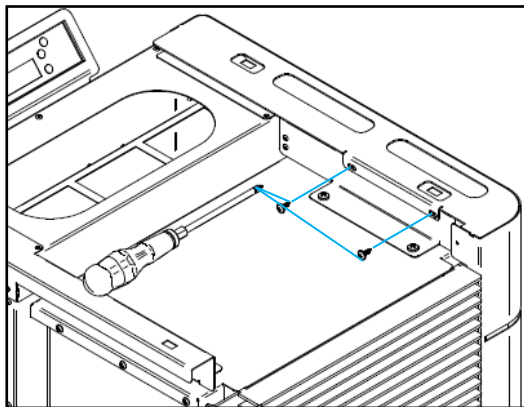
a)

b)

**Figura 23 - Fixação laterais das envolventes**

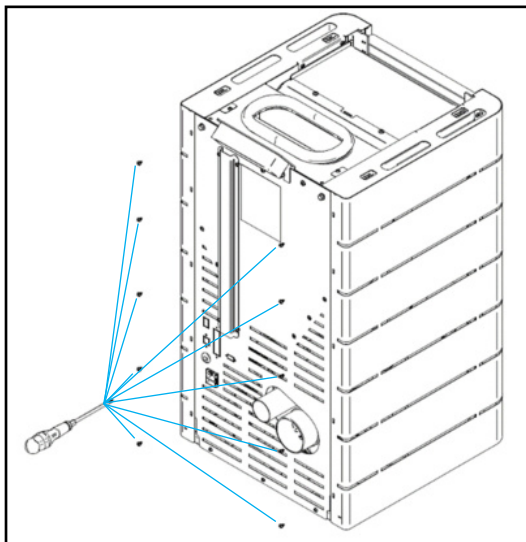
d) Repetir o processo realizado no ponto b e c deste manual para a outra envolvente e apertar as laterais utilizando quatro parafusos do kit, dois em cada lado, como demonstra a Figura 24.

**Atenção: as laterais são simétricas.**



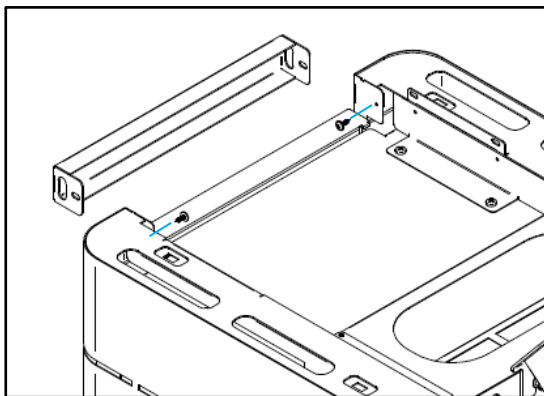
**Figura 24 - Fixação das envolventes laterais na parte superior**

e) Apertar as laterais na parte posterior utilizando 10 parafusos do kit, tal como demonstra a Figura 25.



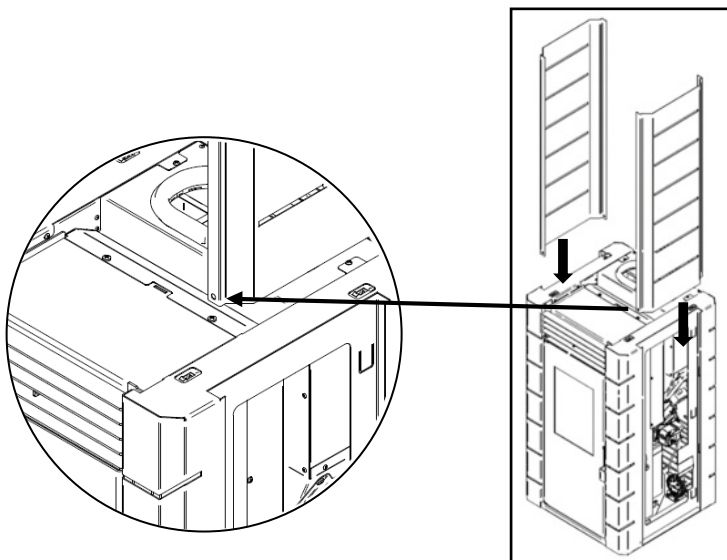
**Figura 25 - Fixação envoltentes laterais**

f) Para o modelo K200 é necessário ainda colocar o frontal de acabamento que veio juntamente com a máquina. Deve utilizar 2 parafusos do kit conforme indica a figura Figura 26.



**Figura 26 - Fixação do frontal de acabamento no modelo K200**

g) Para os modelos Kili e Pico é necessário realizar um conjunto de tarefas intermédias antes de colocar o tampo. Nos modelos com laterais em chapa pintada e revestimento em pvc resistente a alta temperatura (imitar madeira ou tecido), deve-se encaixar estas no sentido descendente nos rasgos que se encontram nas laterais estruturais do equipamento (Figura 27).



**Figura 27 - Colocação envoltentes laterais**

**Nota:** Para os rasgos nas laterais em chapa ficarem alinhados com os rasgos da estrutura o furo assinalado em (1) deve ficar no fundo do equipamento.

h) Para colocar a frentes em vidro ou cerâmica no equipamento Kili, antes de realizar o procedimento referido no ponto anterior deve dobrar umas patilhas que se encontram na estrutura lateral (Figura 28), de forma a garantir que as peças não fiquem soltas na estrutura (é necessário virar 6 patilhas).

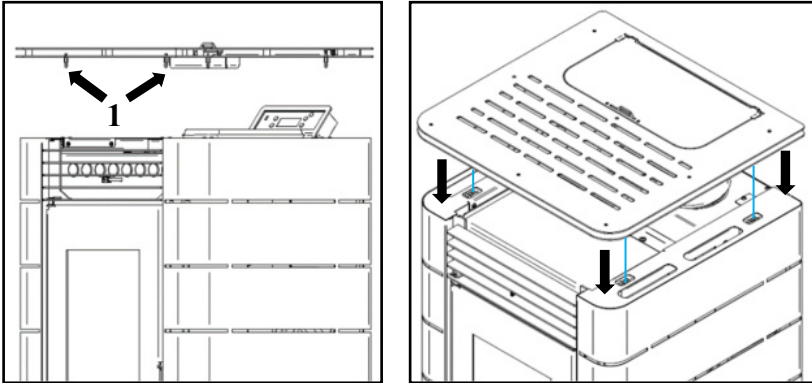


**Figura 28 - Apoios da cerâmica e vidro**

Para finalizar deve colocar o tampo superior no topo do equipamento.

Para garantir que o tampo fica devidamente colocado este contém quatro pinos (1) na parte inferior que devem encaixar nas molas que se encontram na estrutura.

**Nota Importante:** Pode ser necessário realizar uma pequena força para encaixar corretamente os pinos na estrutura.



**Figura 29 - Fixação do tampo**

**MUITO IMPORTANTE: Deve ler sempre o manual de instruções do equipamento antes de proceder à sua instalação.**

#### **14.2. Instalação das envoltivas K300 e K400**

Antes de proceder à instalação das envoltivas deve verificar imediatamente se a embalagem está completa e em perfeitas condições, eventuais estragos ou falta de elementos devem ser relatados e assinalados antes de proceder a sua instalação.

Neste manual será demonstrado como deve ser instalado as envoltivas nos equipamentos K300 ou K400.

Neste equipamento é possível implementar várias configurações de envoltivas, Pine, Leaf, Aspen e Olive.

O Instalador para proceder a montagem das envoltivas deve ter disponível:



Chave de estrelas  
Parafuso PH2

Chave de bocas  
Nº10 e Nº8

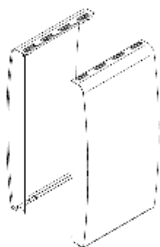
Chave Sextavado Interior  
Nº4 e Nº5

**Figura 30 - Material necessário para a instalação das envoltivas junto a salamandra**

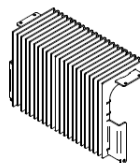
**MUITO IMPORTANTE: Antes de proceder á instalação das envolventes é obrigatório que a máquina esteja desligada (Retirar a tomada de corrente).**

Para montar alguns destes modelos é necessário que em cada um dos kit's contenham as seguintes peças:

- **Pine/Pine Oak**



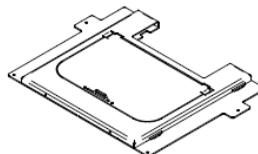
CA01050051 - Capa Pine White (K300)  
CA01050052 - Capa Pine Bordeaux (K300)  
CA01050054 - Capa Pine Oak (K300)  
CA01050106 - Capa Pine White (K400)  
CA01050107 - Capa Pine Bordeaux (K400)  
CA01050109 - Capa Pine Oak (K400)



CA01050189 - Grelha K300 PINE/LEAF PRETO  
CA01050192 - Grelha K400 PINE/LEAF PRETO



PA1060G007 - Capa Puxador Branca (K300/K400)  
PA1060G008 - Capa Puxador Preto (K300/K400)  
PA1060G009 - Capa Puxador Bordeaux (K300/K400)

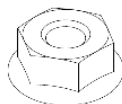


CA01050195 - Tampo Fino K300/K400 Pine/Leaf/Aspen

**1x Conjunto de envolvente**



(A) - 4x Paraf. DIN 912 M5x12



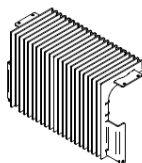
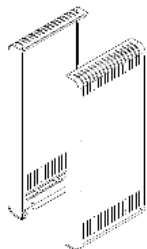
(B) - 2x Porcas M5 DIN 6923



(C) - 2x Paraf. DIN 7981 4,2x9,5

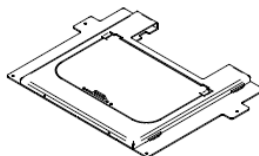
**Figura 31 - Kit Pine**

- **Leaf**



- CA01050065 - Capa Leaf Oak (K300)
- CA01050066 - Capa Leaf Creme (K300)
- CA01050068 - Capa Leaf Bordeaux (K300)
- CA01050070 - Capa Leaf Preto e Branco (K300)
- CA01050110 - Capa Leaf Oak (K400)
- CA01050111 - Capa Leaf Creme (K400)
- CA01050113 - Capa Leaf Bordeaux (K400)
- CA01050115 - Capa Leaf Preto e Branco (K400)

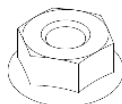
- CA01050189 - Grelha K300 PINE/LEAF PRETO
- CA01050192 - Grelha K400 PINE/LEAF PRETO



- PA1060G007 - Capa Puxador Branca (K300/K400)
- PA1060G008 - Capa Puxador Preto (K300/K400)
- PA1060G009 - Capa Puxador Bordeaux (K300/K400)

- CA01050195 - Tampo Fino K300/K400 Pine/Leaf/Aspen

**1x Conjunto de envoltente**



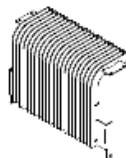
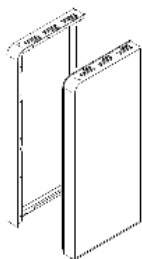
(A) - 4x Paraf. DIN 912 M5x12

(B) - 2x Porcas M5 DIN 6923

(C) - 2x Paraf. DIN 7981 4,2x9,5

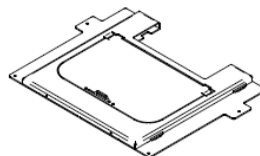
**Figura 32 - Kit Leaf**

- **Aspen**



- CA01050072 - Capa Aspen Preto (K300)
- CA01050073 - Capa Aspen Corten (K300)
- CA01050074 - Capa Aspen Oak (K300)
- CA01050075 - Capa Aspen Creme (K300)
- CA01050076 - Capa Aspen Preto e Branco (K300)
- CA01050117 - Capa Aspen Preto (K400)
- CA01050118 - Capa Aspen Corten (K400)
- CA01050119 - Capa Aspen Oak (K400)
- CA01050120 - Capa Aspen Creme (K400)
- CA01050121 - Capa Aspen Preto e Branco (K400)

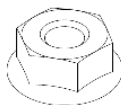
- CA01050190 - Grelha K300 ASPEN PRETO
- CA01050193 - Grelha K400 ASPEN PRETO



- PA1060G007 - Capa Puxador Branca (K300/K400)
- PA1060G008 - Capa Puxador Preto (K300/K400)
- PA1060G009 - Capa Puxador Bordeaux (K300/K400)

- CA01050195 - Tampo Fino K300/K400 Pine/Leaf/Aspen

**1x Conjunto de envoltente**



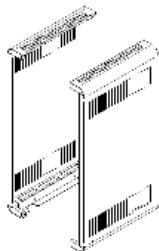
(A) - 4x Paraf. DIN 912 M5x12

(B) - 2x Porcas M5 DIN 6923

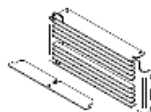
(C) - 2x Paraf. DIN 7981 4,2x9,5

**Figura 33 - Kit Aspen**

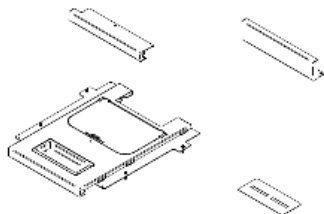
- Olive**



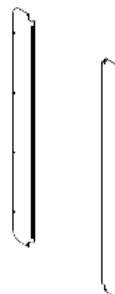
- CA01050078 - Capa Lat. Olive Branco (K300)
- CA01050079 - Capa Lat. Olive Bordeaux (K300)
- CA01050086 - Capa Lat. Olive Preto (K300)
- CA01050089 - Capa Lat. Olive Cinza (K300)
- CA01050126 - Capa Lat. Olive Branco (K400)
- CA01050127 - Capa Lat. Olive Bordeaux (K400)
- CA01050129 - Capa Lat. Olive Preto (K400)
- CA01050132 - Capa Lat. Olive Cinza (K400)



- CA01050190 - Grelha K300 ASPEN PRETO
- CA01050193 - Grelha K400 ASPEN PRETO



- CA01050134 - Capa Sup. Olive Branco (K300)
- CA01050135 - Capa Sup. Olive Bordeaux (K300)
- CA01050136 - Capa Sup. Olive Preto (K300)
- CA01050137 - Capa Sup. Olive Cinza (K300)
- CA01050200 - Capa Sup. Olive Branco (K400)
- CA01050201 - Capa Sup. Olive Bordeaux (K400)
- CA01050202 - Capa Sup. Olive Preto (K400)
- CA01050203 - Capa Sup. Olive Cinza (K400)



- CA01050206 - Capa Lat. Int. Olive Branco (K300)
- CA01050207 - Capa Lat. Int. Olive Bordeaux (K300)
- CA01050208 - Capa Lat. Int. Olive Preto (K300)
- CA01050209 - Capa Lat. Int. Olive Cinza (K300)
- CA01050210 - Capa Lat. Int. Oak (K300)
- CA01050091 - Capa Lat. Int. Olive Branco (K400)
- CA01050092 - Capa Lat. Int. Olive Bordeaux (K400)
- CA01050093 - Capa Lat. Int. Olive Preto (K400)
- CA01050094 - Capa Lat. Int. Olive Cinza (K400)
- CA01050198 - Capa Lat. Int. Oak (K400)



- PA1060G007 - Capa Puxador Branca (K300/K400)
- PA1060G008 - Capa Puxador Preto (K300/K400)
- PA1060G009 - Capa Puxador Bordeaux (K300/K400)

**1x Conjunto de envoltente**



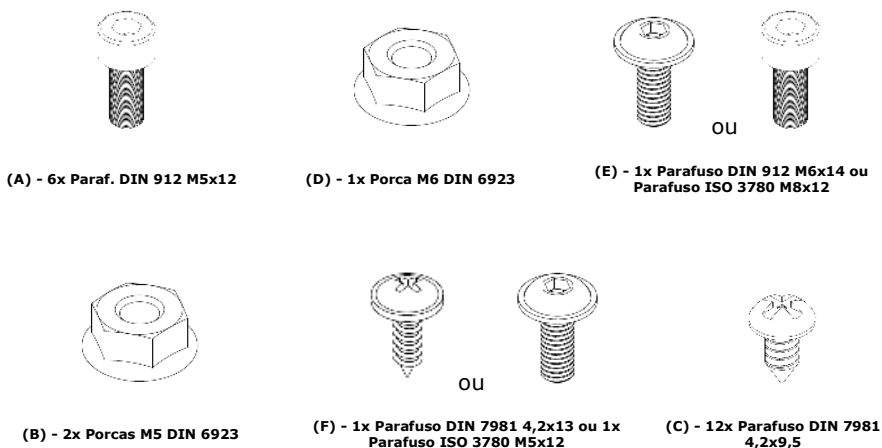
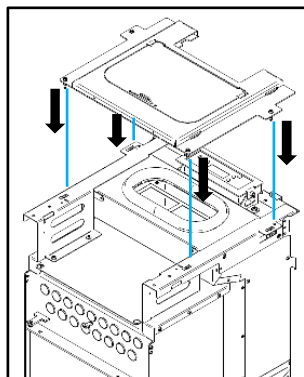


Figura 34 - Kit Olive

a) Colocar o tampo superior como demonstra a Figura 35. Para garantir que o tampo fica devidamente colocado, este contém quatro pinos na parte inferior que devem encaixar nas molas que se encontram na estrutura.

### 1º - Colocação do tampo – K300 e K400

1º (*Pine, Leaf e Aspen*)



1º (*Olive*)

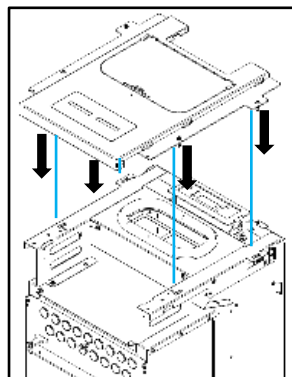
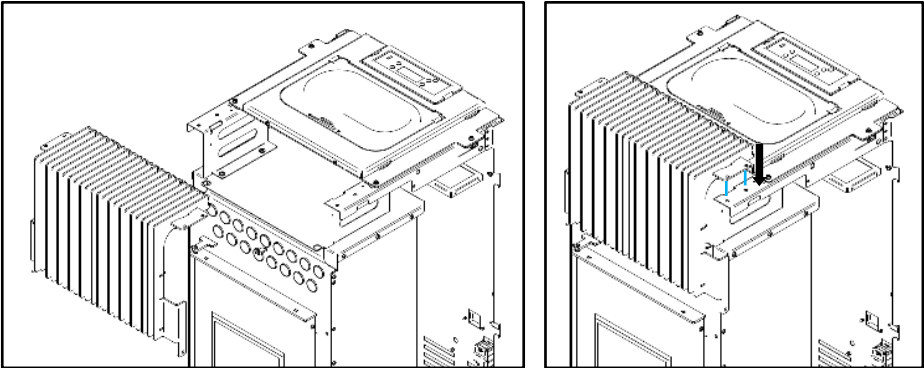


Figura 35 – Colocação tampo superior

b) Nos equipamentos **Pine, Leaf e Aspen**; encaixar a grelha frontal, fazendo coincidir os furos da grelha com os furos do equipamento (Figura 36).

## 2º - Colocação da grelha – K300 e K400

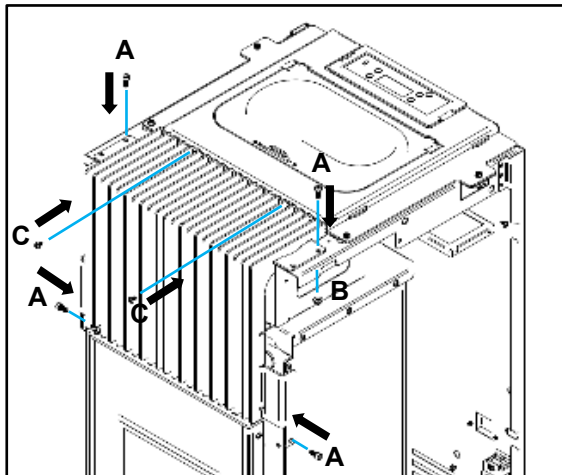
2º (*Pine, Leaf e Aspen*)



**Figura 36 – Encaixe da grelha frontal**

c) Na parte superior da grelha fixar com dois parafusos **C** (DIN 7981 4,2x9,5) diretamente no tampo anteriormente colocado, de seguida fixar com dois parafusos **A** (DIN 912 M5x12) e utilizar porcas **B** (Porcas M5 DIN 6923), por fim, na parte inferior fixar com dois parafusos **A** (DIN 912 M5x12) diretamente na máquina, como demonstra a Figura 37.

2º (*Pine, Leaf e Aspen*)

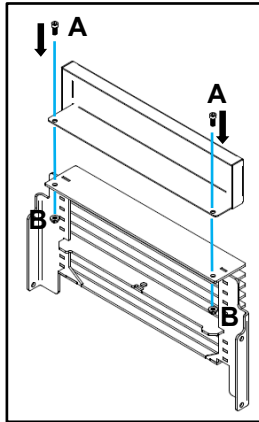


**Figura 37 – Aperto da grelha frontal**

d) No equipamento **Olive**; antes de encaixar a grelha frontal no equipamento, tem que se unir a peça de remate superior com a grelha, fazendo coincidir os furos da grelha com

os furos do remate (Figura 38) e uni-los com dois parafusos **A** (DIN 912 M5x12) e duas porcas **B** (Porcas M5 DIN 6923).

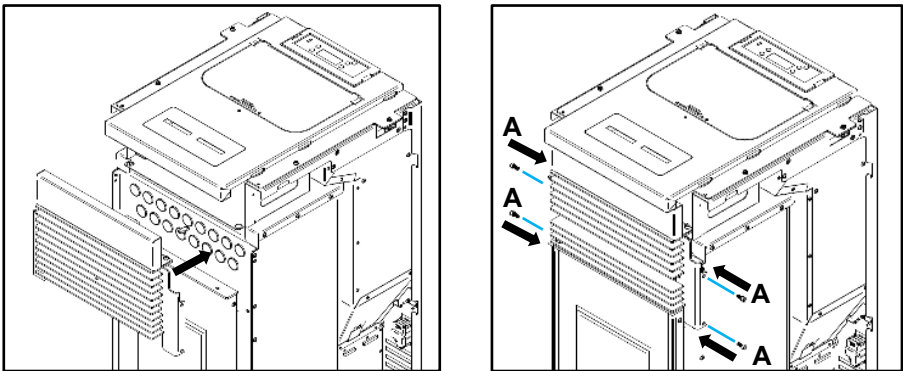
2º (Olive)



**Figura 38 – União da grelha frontal com o remate superior**

e) Posteriormente, encaixar o conjunto no equipamento, utilizando quatro parafusos **A** (DIN 912 M5x12) como demonstra a Figura 39.

2º (Olive)



**Figura 39 – Aperto da grelha frontal**

f) De seguida puxar o varão do registo para a frente (Figura 40-a), coincidir o furo do varão e com o furo da pala e uni-los com um parafuso **E** (DIN 912 M6x14) ou parafuso (ISO 3780 M8x12). No caso de utilizar o primeiro parafuso utilizar uma porca **D** (Porcas M6 DIN 6923) como demonstra a Figura 40-b.

### 3º - Colocação da barra de registo – K300 e K400

3º (Olive)

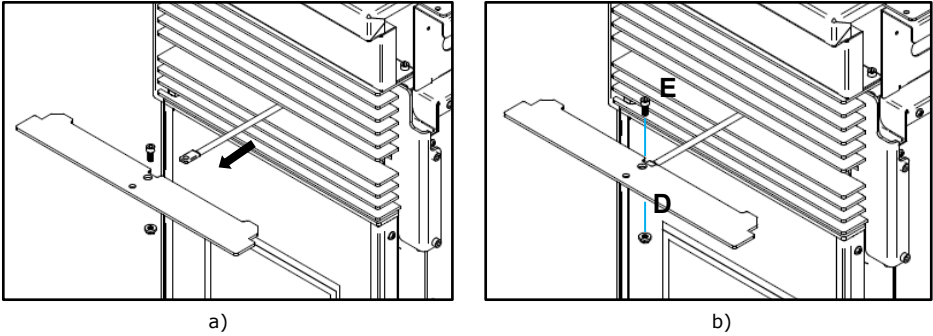


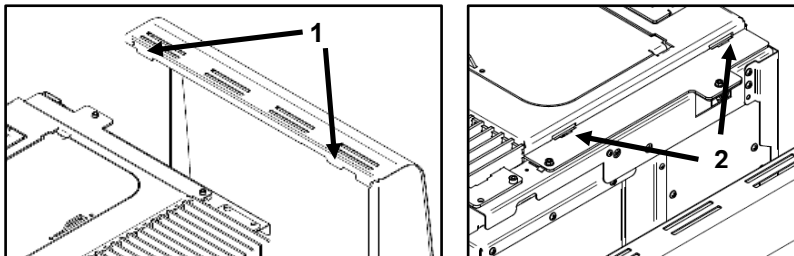
Figura 40 – Aperto da pala do registo

g) De seguida colocar as envolventes laterais.

Nos equipamentos **Pine e Leaf**, encaixar primeiro os apoios **1** nos rasgos **2** e depois encaixar os pernos **3** das envolventes laterais, nas molas **4** que se encontram no equipamento, como demonstra a Figura 41.

### 4º - Colocação das laterais – K300 e K400

4º (Pine e Leaf)



4º (Pine e Leaf)

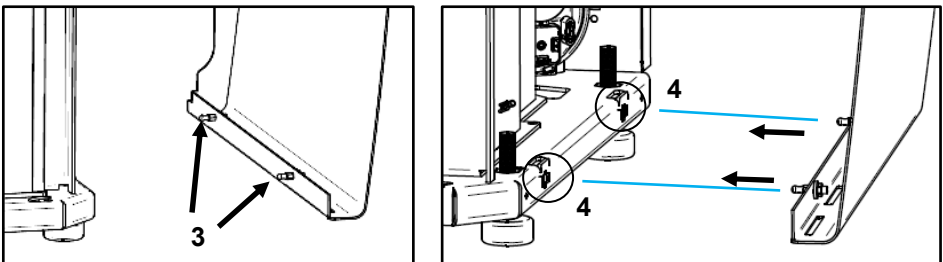
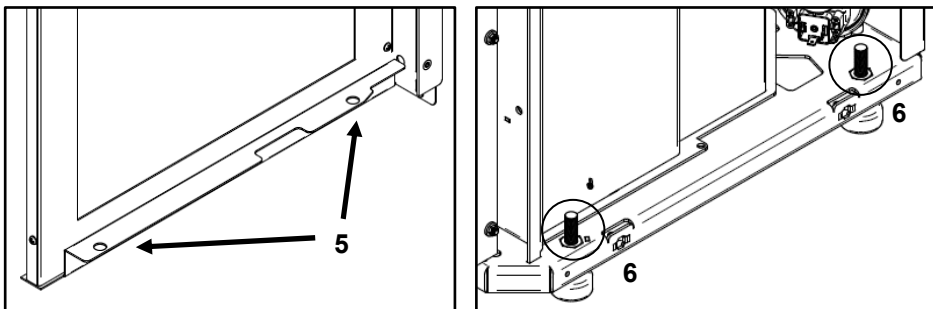


Figura 41 – Fixação das envolventes Pine e Leaf

h) No equipamento **Aspen**, encaixar primeiro os furos inferiores **5** das envolventes laterais, nos guias **6** que se encontram no fundo da máquina, depois no sentido descendente encaixar os apoios **7** nos rasgos **8**, como demonstra a Figura 42.

4º (Aspen)



4º (Aspen)

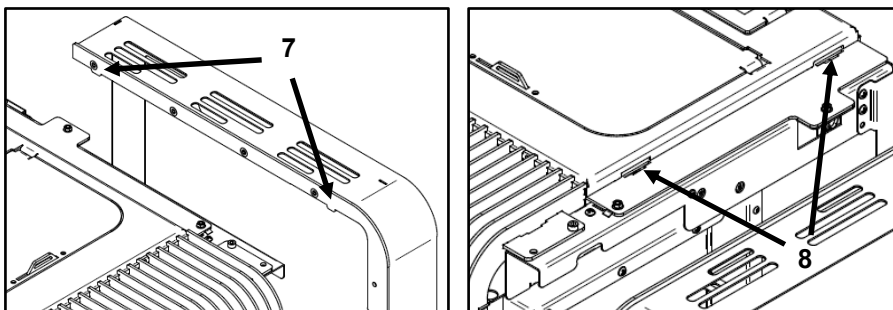


Figura 42 – Colocação das envolventes Aspen

i) Por fim, fixar um parafuso **C** (DIN 7981 4,2x9,5) no furo **9**, como indica a Figura 43.

4º (Aspen)

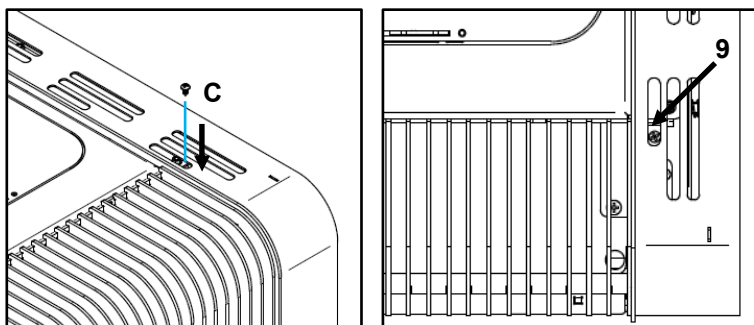


Figura 43 – Fixação das envolventes Aspen

j) No equipamento **Olive**, antes de encaixar a envolvente, tem que se unir a peça de remate frontal com a envolvente, fazendo coincidir os furos do remate com os furos da envolvente (Figura 44) e uni-los com 6 parafusos **C** (DIN 7981 4,2x9,5).

4º (Olive)

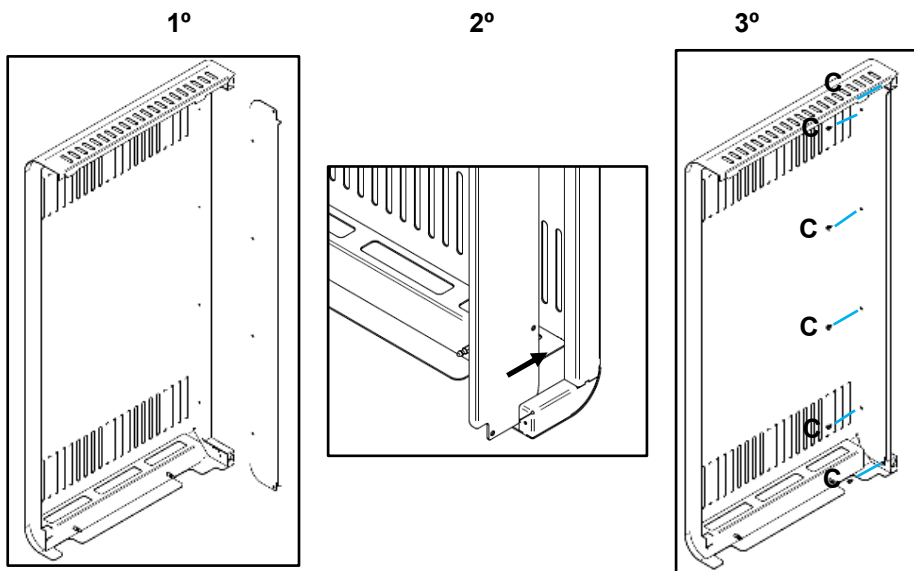
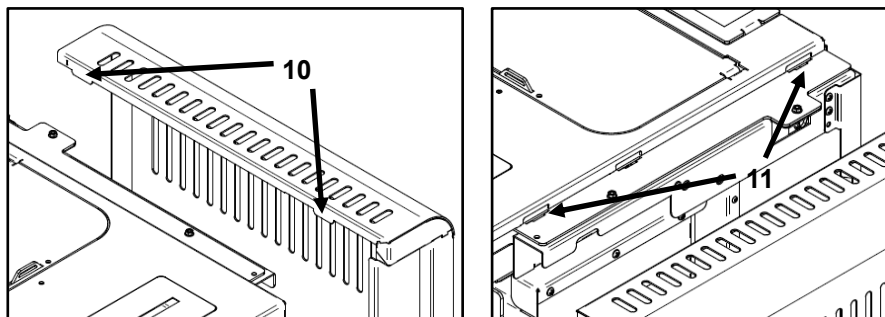


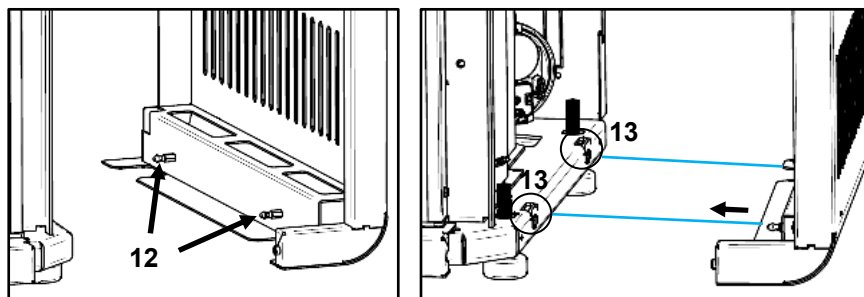
Figura 44 – União da envolvente com o remate frontal

k) De seguida colocar as envolventes laterais; encaixar primeiro os apoios **10** nos rasgos **11** e depois encaixar os pernos **12** das envolventes laterais, nas molas **13** que se encontram no equipamento, como demonstra a Figura 45.

4º (Olive)



#### 4º (Olive)

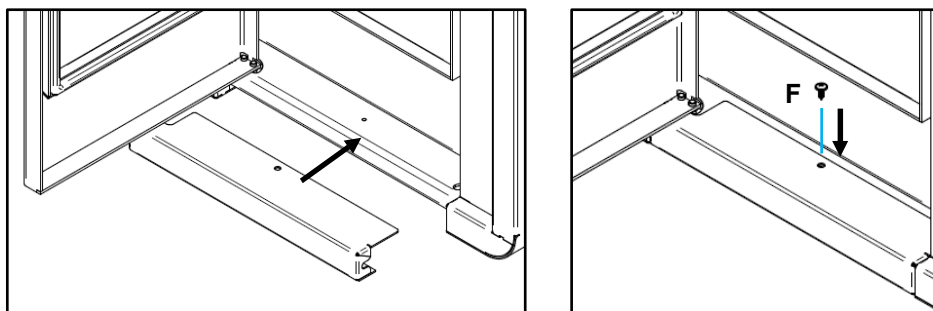


**Figura 45 – Fixação das envolventes Olive**

l) Para finalizar, fixar o remate inferior do equipamento como demonstra a Figura 46, abrindo a porta e encaixar a peça de remate inferior na base do equipamento, fazendo coincidir a furação da peça com a do equipamento e de seguida fixar com um parafuso **F** (DIN 7981 4,2x13) ou parafuso (ISO 3780 M5x12).

#### 5º - Colocação do remate inferior – K300 e K400

##### 5º (Olive)



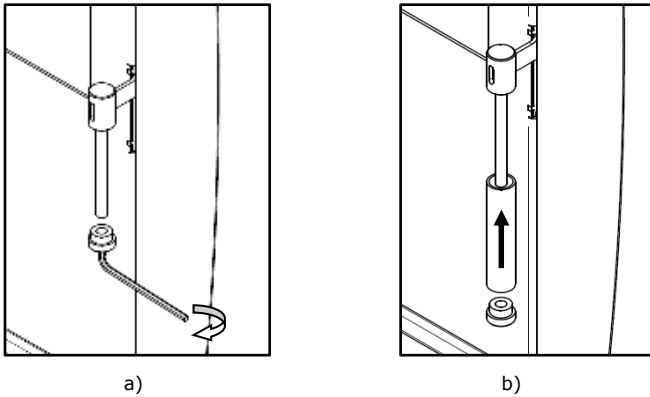
**Figura 46 – Fixação do remate inferior Olive**

m) Para concluir a instalação das envolventes de qualquer modelo descrito anteriormente, iremos proceder à instalação do puxador, seguindo os passos a seguir descritos.

Retirar a base do puxador com a chave sextavada nº5 (Figura 47-a) e colocar o tubo do puxador (Figura 47-b), voltar a apertar a base do puxador no sentido inverso à Figura 47-a.

## 6º - Colocação do puxador – K300 e K400

6º (Pine, Leaf, Aspen e Olive)

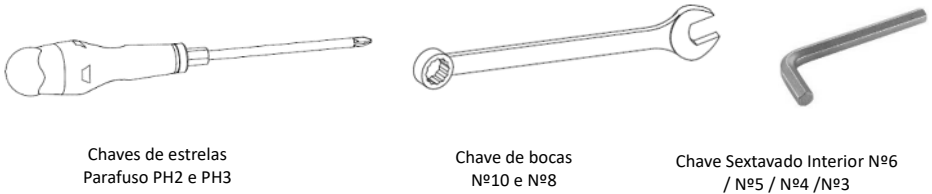


**Figura 47 – Encaixe do puxador**

### 14.3. Instalação das envoltentes Alpes K300 e Alpes K400

Antes de proceder à instalação das envoltentes deve verificar imediatamente se a embalagem está completa e em perfeitas condições, eventuais estragos ou falta de elementos devem ser relatados e assinalados antes de proceder a sua instalação. Neste manual será demonstrado como deve ser instalado as envoltentes no equipamento Alpes K400.

O Instalador para proceder a montagem das envoltentes deve ter disponível:



Chaves de estrelas  
Parafuso PH2 e PH3

Chave de bocas  
N°10 e N°8

Chave Sextavado Interior N°6  
/ N°5 / N°4 / N°3

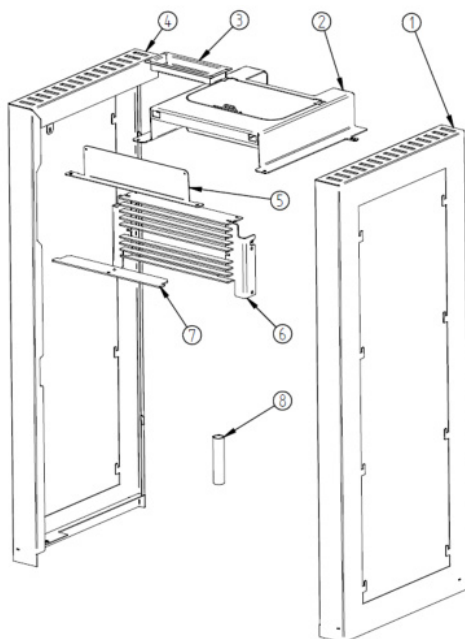
**Figura 48 – Material necessário para a instalação das envoltentes junto a salamandra**



- **Alpes K400**

## Conjunto de capas (kit 1)

CA01050211 – Capa lateral e superior (K400)

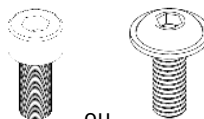


Deste conjunto fazem parte os seguintes elementos:

- (1) - Estrutura lateral direita
- (2) - Tampo superior
- (3) - Humidificador
- (4) - Estrutura lateral esquerda
- (5) - Apoio frontal de acabamento
- (6) - Grelha frontal
- (7) - Registo do permutador
- (8) - Tubo do puxador

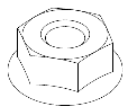


(A) - 10 x Paraf. DIN 912 M5x14



OU

(E) - 1x Paraf. DIN 912 M6x14 ou Paraf ISO 7380 M8x12



(B) - 6x Porcas M5 DIN 6923



(G) - 2x Paraf. DIN 7981 5,5x13

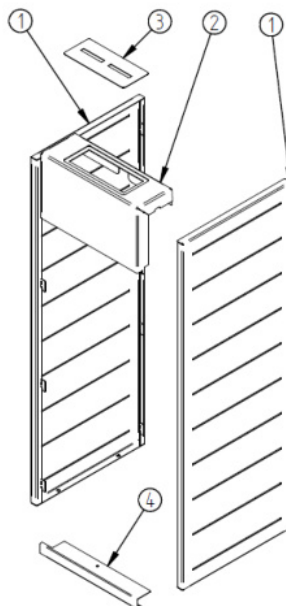


(C) - 2x Paraf. DIN 7981 4,2x9,5

**Figura 49 A - Elementos do conjunto de capas kit 1 Alpes K400**

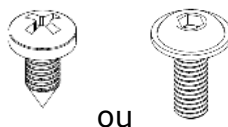
## Conjunto de capas (kit 2)

- CA01050001 - Capas Alpes azul (K400)
- CA01050002 - Capas Alpes Bordeaux (K400)
- CA01050003 - Capa Alpes Cortem Claro (K400)
- CA01050004 - Capa Alpes Cortem Escuro (K400)
- CA01050005 - Capa Alpes Vermelho (K400)
- CA01050006 - Capas Alpes Cinza (K400)
- CA01050007 - Capas Alpes Inox (K400)
- CA01050008 - Capas Alpes laranja (K400)
- CA01050209 - Capas Alpes Preto (K400)
- CA01050210 - Capas Alpes Verde (K400)
- CA01050211 - Capas Alpes Branco (K400)
- CA01050212 - Capas Alpes Amarelo (K400)



Deste conjunto fazem parte os seguintes elementos:

- (1) - Capas laterais
- (2) - Frontal de acabamento superior
- (3) - Tampo do humidificador
- (4) - Frontal de acabamento inferior



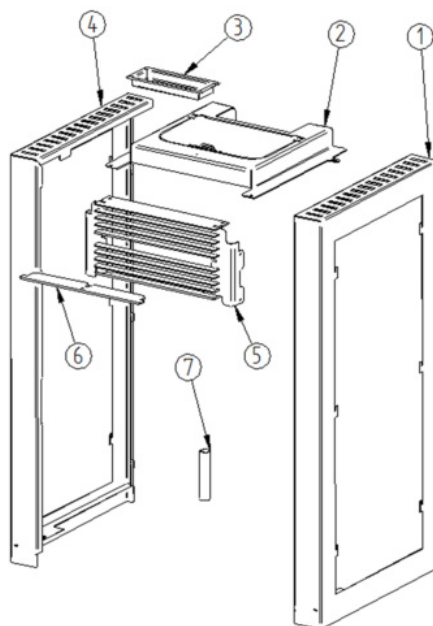
(F) - 1x Paraf. DIN 7981 5,5x13 Ou 1x Parafuso ISO 7380 M5x12

Figura 46 B - Elementos do conjunto de capas kit 2 Alpes K400

- **Alpes K300**

### Conjunto de capas (kit 1)

CA01050212 – Capa lateral e superior (K300)



Deste conjunto fazem parte os seguintes elementos:

- (1) - Estrutura lateral direita
- (2) - Tampo superior
- (3) - Humidificador
- (4) - Estrutura lateral esquerda
- (5) - Grelha frontal
- (6) - Registo do permutador
- (7) - Tubo do puxador

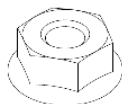


(A) - 8x Paraf. DIN 912 M5x14



OU

(E) - 1x Paraf. DIN 912 M8x14 ou Paraf ISO 7380 M8x12



(B) - 4x Porcas M5 DIN 6923



(G) - 2x Paraf. DIN 7981 5,5x13

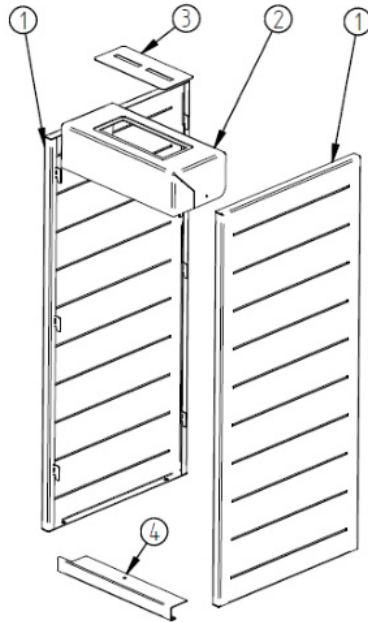


(C) - 2x Paraf. DIN 7981 4,2x9,5

**Figura 46 C - Elementos do conjunto de capas kit 1 Alpes K300**

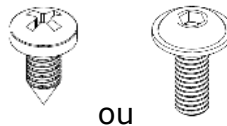
## Conjunto de capas (kit 2)

CA01050013 - Capas Alpes azul (K300)  
CA01050014 - Capas Alpes Bordeaux (K300)  
CA01050015 - Capa Alpes Cortem Claro (K300)  
CA01050016 - Capa Alpes Cortem Escuro (K300)  
CA01050017 - Capa Alpes Vermelho (K300)  
CA01050018 - Capas Alpes Cinza (K300)  
CA01050019 - Capas Alpes Inox (K300)  
CA01050020 - Capas Alpes laranja (K300)  
CA01050021 - Capas Alpes Preto (K300)  
CA01050022 - Capas Alpes Verde (K300)  
CA01050023 - Capas Alpes Branco (K300)  
CA01050024 - Capas Alpes Amarelo (K300)



Deste conjunto fazem parte os seguintes elementos:

- (1) - Capas laterais
- (2) - Frontal de acabamento superior
- (3) - Tampo do humidificador
- (4) - Frontal de acabamento inferior



(F) - 1x Paraf. DIN 7981 5,5x13 Ou 1x Parafuso ISO 7380 M5x12

**Figura 46 D - Elementos do conjunto de capas kit 2 Alpes K300**

Nos pontos seguintes deste capítulo será demonstrado como se deve proceder a montagem dos equipamentos Alpes K400 e Alpes K300.

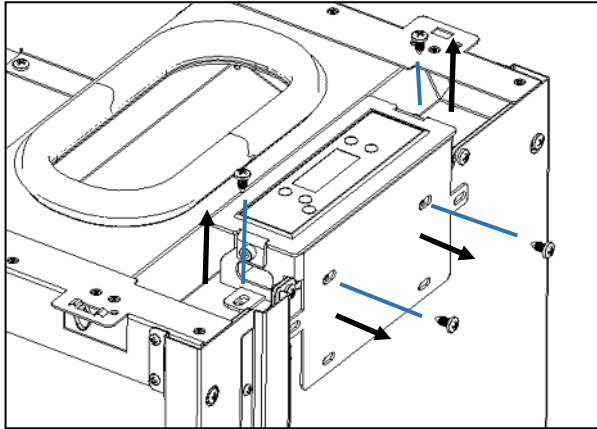
O processo de montagem são muitos similares, diferendo apenas na montagem da estrutura lateral.

a) Antes de começar a montagem das envolventes, deve remover o apoio do display do equipamento, desapertando os quatro parafusos representado na Figura 50.

**Muito importante:** Estes parafusos serão reutilizados à posteriori.

Tenha o máximo cuidado ao remover o display, para não o desconectar do cabo que o liga a centralina do equipamento.

**1º (Alpes K400 e Alpes K300)**

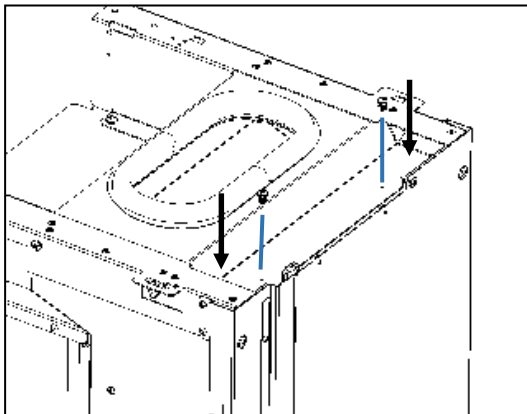


**Figura 50 - Remoção do display no equipamento**

b) Com o apoio do display removido, tapar os furos que ficaram abertos no interior do equipamento utilizando 2 dos parafusos retirados na alínea a.

**Muito importante:** Com este passo evitamos a entrada de ar indesejado na combustão do equipamento.

**2º (Alpes K400 e Alpes K300)**

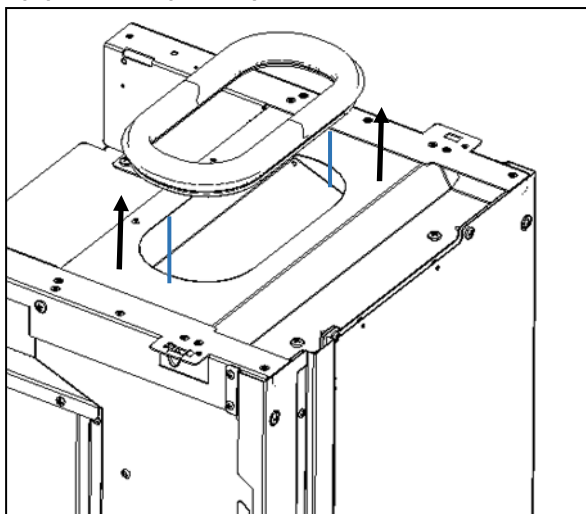


**Figura 51 - Colocação dos parafusos na cuba de pellets**

c) Remover a borracha do equipamento.

**Muito importante:** Este componente será reutilizado posteriormente.

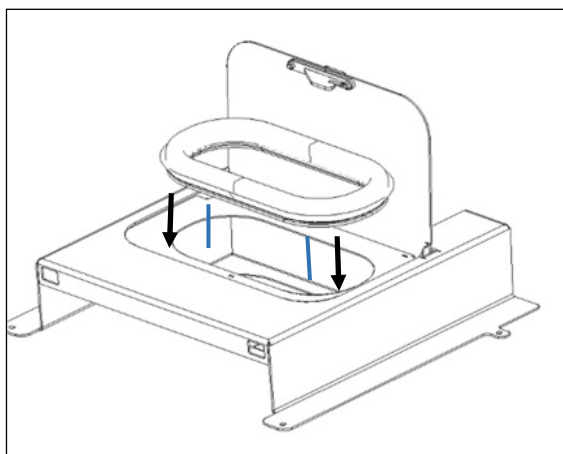
**3º (Alpes K400 e Alpes K300)**



**Figura 52 - Remoção da borracha de vedação no equipamento**

d) Colocar a borracha, removida na alínea c no tampo superior que se encontra no kit 1, tal como demonstra a Figura 53.

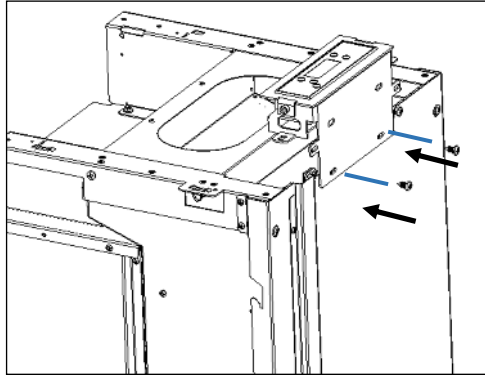
**4º (Alpes K400 e Alpes K300)**



**Figura 53 - Colocação da borracha de vedação no tampo superior**

e) Aparafusar o apoio do display com os dois parafusos removidos na alínea a, tal como demonstra a Figura 54.

**5º (Alpes K400 e Alpes K300)**

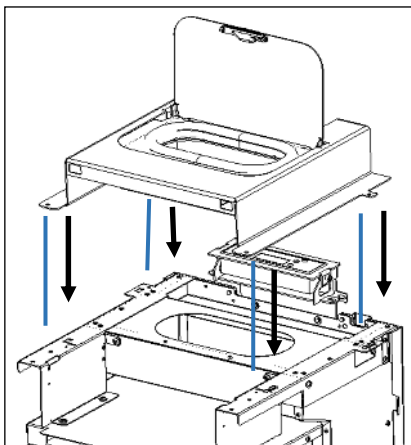


**Figura 54 - Fixação do display na posição correta na estrutura do equipamento**

f) Colocar o tampo superior em cima da estrutura do equipamento e coincidente com os furos representados na Figura 55-b.

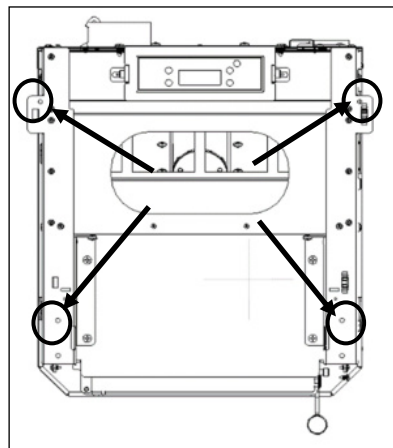
**Muito importante:** Cuidado ao colocar o tampo para não danificar o cabo de conexão do display à centralina e a pintura do apoio do display. Neste caso deve garantir que o tampo fique centrado relativamente à estrutura do equipamento.

**6º (Alpes K400 e Alpes K300)**



a)

**6º (Alpes K400 e Alpes K300)**

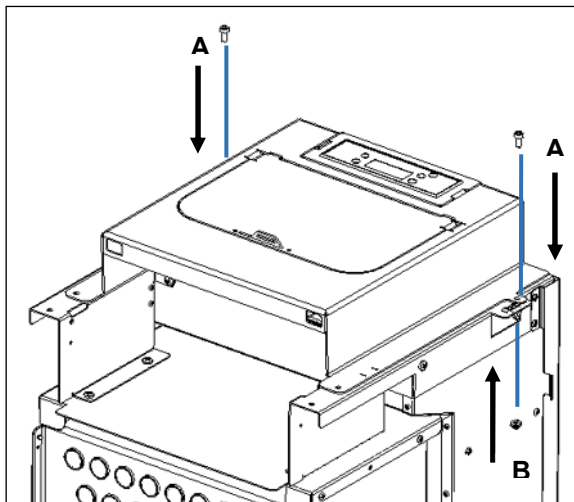


b)

**Figura 55 - Colocação do tampo na estrutura do equipamento**

g) Apertar o tampo superior utilizando dois parafusos **A** (DIN 912 M5x12) e duas porcas **B** (DIN 6923 M5), nos furos posteriores assinalados na figura anterior.

**6º (Alpes K400 e Alpes K300)**

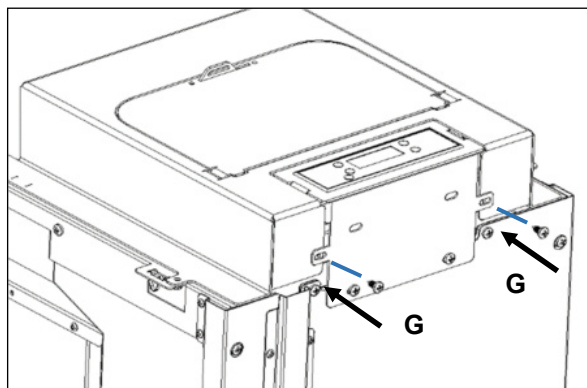


**Figura 56 - Fixação do tampo na estrutura do equipamento**

h) Fixar o display ao tampo superior aparafusando dois parafusos **G** (DIN 7981 5,5x13), como demonstra a Figura 57.

**Muito importante:** Pode ser necessário centrar o display em relação ao eixo central do tampo para isso deve relaxar os parafusos e deslocar o display no sentido horizontal até verificar que se encontra centrado, apertar novamente os parafusos.

**7º (Alpes K400 e Alpes K300)**

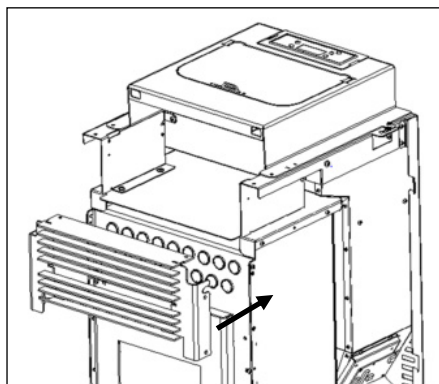


**Figura 57 - Colocação do tampo na estrutura do equipamento**



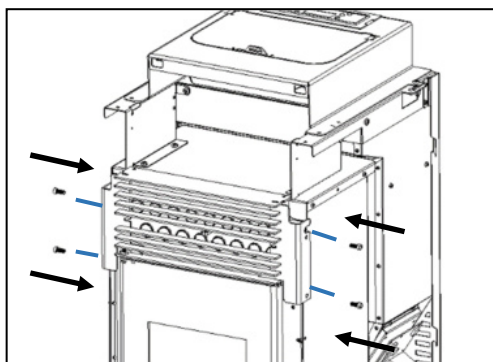
i) Encaixar e aparafusar a grelha frontal do kit 1, utilizando quatro parafusos **A** (DIN 912 M5x12), como demonstra a Figura 58.

**8º (Alpes K400 e Alpes K300)**



a)

**8º (Alpes K400 e Alpes K300)**

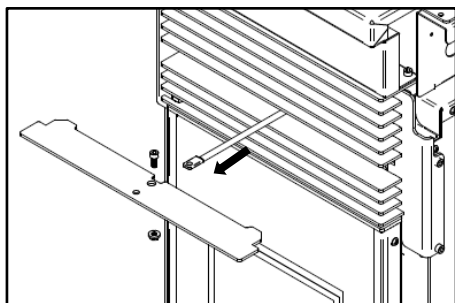


b)

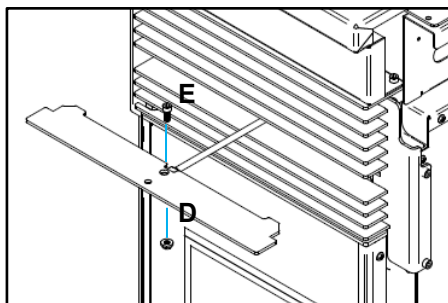
**Figura 58 - Aperto da grelha frontal**

j) De seguida puxar o varão do registo para a frente (Figura 59-a), coincidir o furo do varão e com o furo da pala e uni-los com um parafuso **E** (DIN 912 M6x14) ou parafuso (ISO 3780 M8x12). No caso de utilizar o primeiro parafuso utilizar uma porca **D** (Porcas M6 DIN 6923) como demonstra a Figura 59-b.

**9º (Alpes K400 e Alpes K300)**



a)



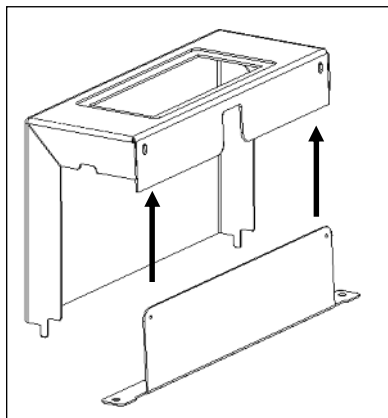
b)

**Figura 59 - Aperto da pala do registo**

k) **No caso do equipamento Alpes K400 deve** encaixar o apoio que se encontra no kit 1, com o frontal de acabamento de encontra-se no kit 2. Apertar estas peças utilizando dois parafusos **C** (DIN 7981 4,2x9,5) tal como demonstra a Figura 60-b.

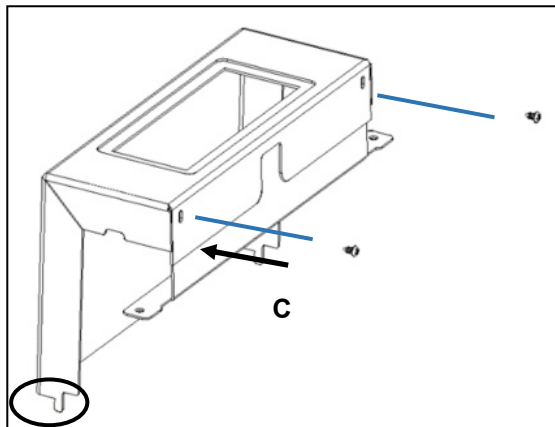
**No caso da salamandra Alpes K300 não é necessário realizar esta operação.**

10° (Alpes K400)



a)

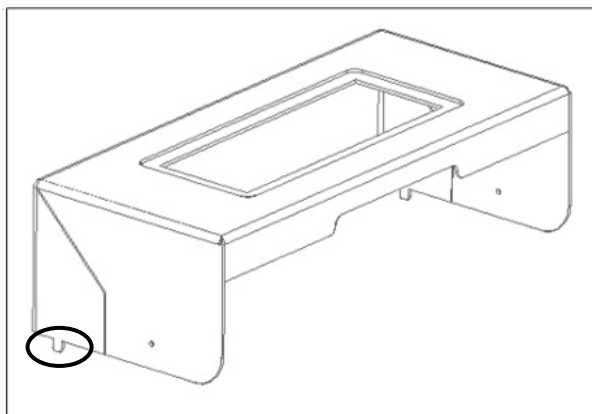
10° (Alpes K400)



b)

Figura 60 A e B - Aperto do frontal de acabamento Alpes K400

10° (Alpes K300)



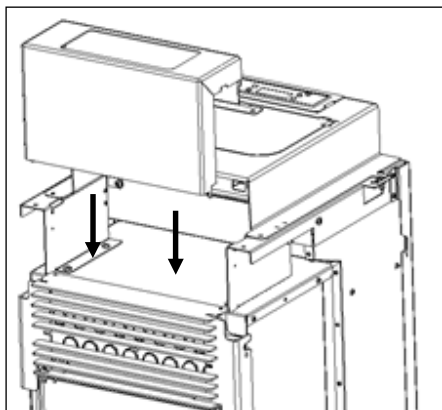
c)

Figura 57 C - Frontal de acabamento Alpes K300

l) **Dependendo do equipamento** encaixar o conjunto mencionado anteriormente na estrutura do equipamento tal como demonstra a Figura 61-a ou Figura 61-b.

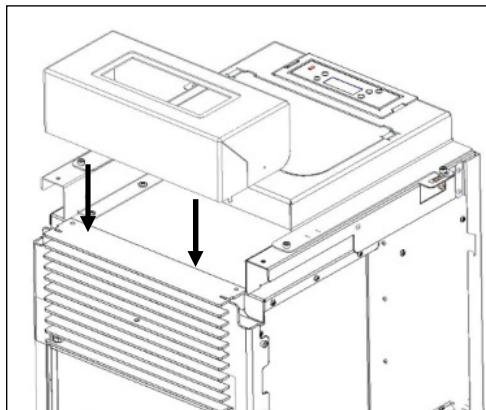
**Importante:** Deve encaixar umas saliências que encontra no frontal de acabamento (Figura 61-b e c) nuns rasgos que se encontram na grelha frontal, de modo a garantir um correto posicionamento (Figura 61-c).

**10° (Alpes K400)**



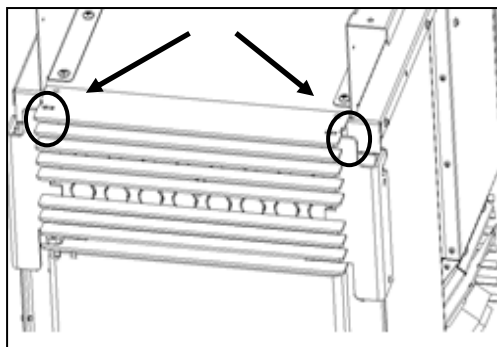
a)

**10° (Alpes K300)**



b)

**10° (Alpes K400 e Alpes K300)**



c)

**Figura 61 - Colocação do frontal de acabamento no equipamento**

m) Apertar o frontal de acabamento e o tampo de acabamento utilizando dois parafusos **A** (DIN 912 M5x12) e duas porcas **B** (DIN 6923 M5) nos furos preparados para o efeito, Figura 62.

**Importante:** Garantir que o frontal fique alinhado com o tampo superior, pode ser necessário realizar um pouco de força para ajustar as peças. Na salamandra Alpes K300 não é necessário apertar o frontal de acabamento.

10° (Alpes K400)

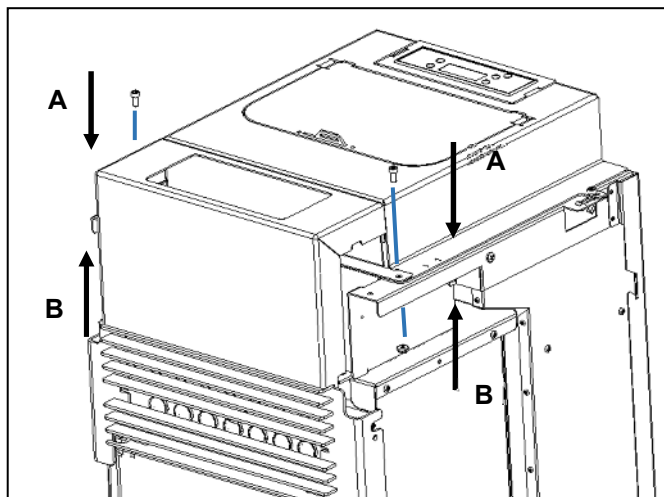
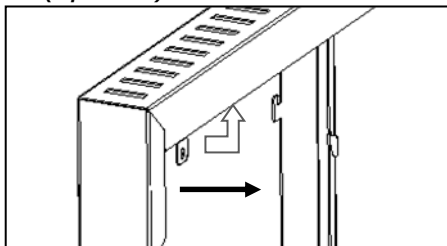


Figura 62 - Aperto do frontal de acabamento no equipamento Alpes K400

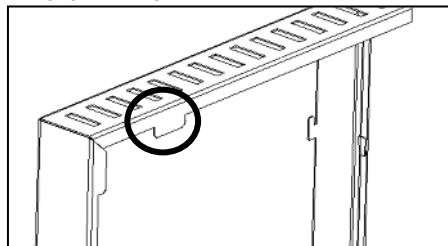
n) Para colocar as laterais, numa primeira fase no caso da Alpes K400, dobrar ligeiramente umas patilhas que se encontram na parte superior, para fora, com objetivo de facilitar a montagem da peça, ver Figura 63-a. No caso da Alpes K300 não é necessário realizar nenhum processo apesar desta conter uma ligeira patilha, ver Figura 63-b.

11° (Alpes K400)



a)

11° (Alpes K300)

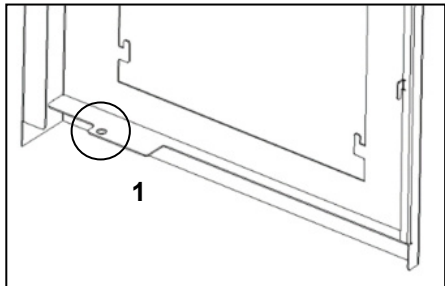


b)

Figura 63 - Dobrar as patilhas superiores dos laterais estruturais

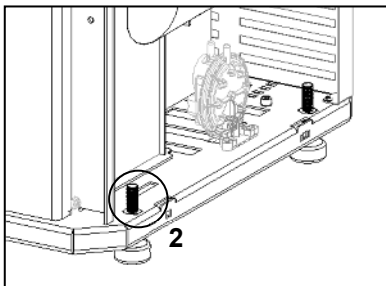
o) Para assembling as laterais estruturais, numa primeira deve encaixar a fase o furo inferior destas **(1)** nas guias frontais inferiores do equipamento **(2)**, simultaneamente deve inserir os três encaixes posteriores das laterais **(3)** nas ranhuras se da estrutura do equipamento **(4)**.

**12° (Alpes K400 e Alpes K300)**



a)

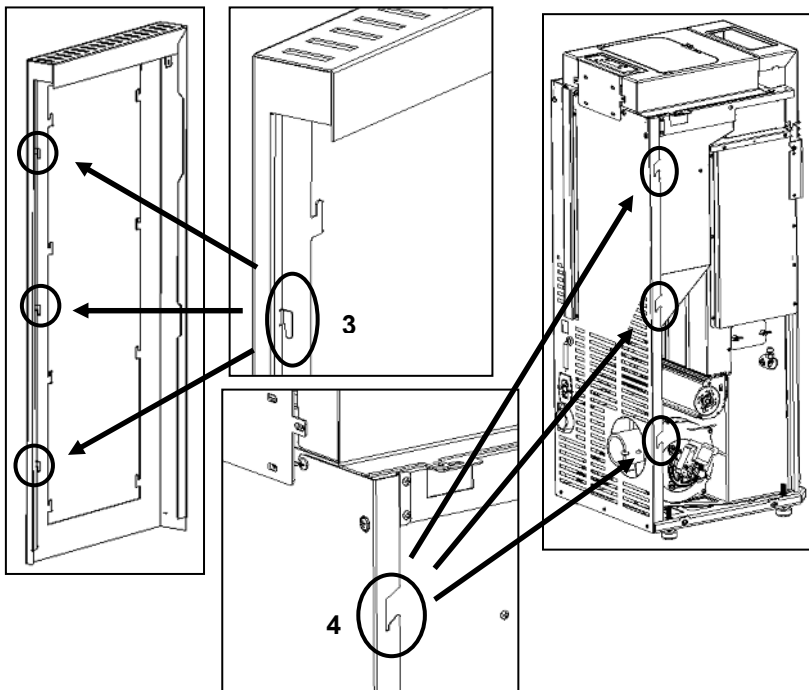
**12° (Alpes K400 e Alpes K300)**



b)

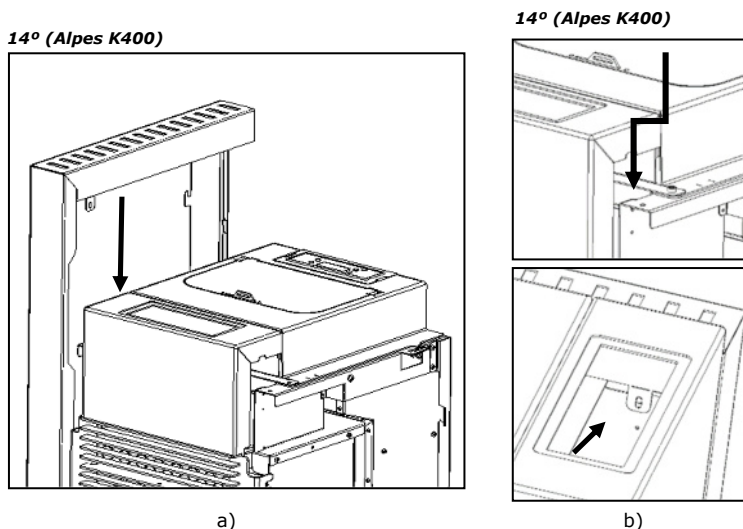
**Figura 64 - Encaixe inferior das estruturas laterais**

**13° (Alpes K400 e Alpes K300)**



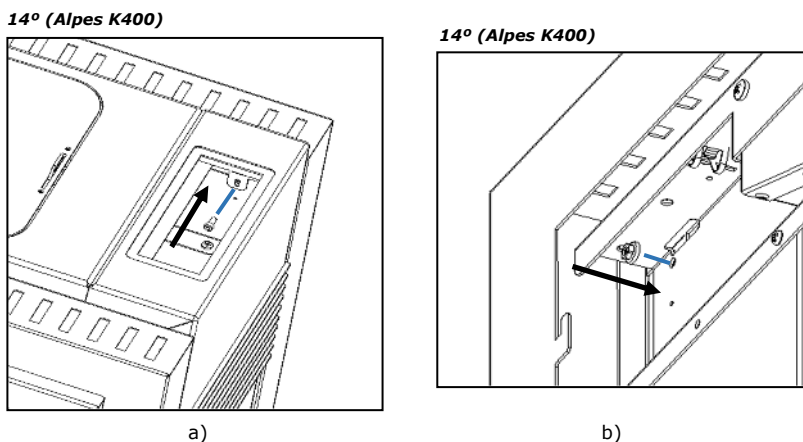
**Figura 65 - Encaixe lateral das estruturas laterais**

p) Na parte superior a patilha mencionada deve passar entre o frontal de acabamento superior e a estrutura da máquina como demonstra a Figura 66. No caso Alpes K300 a patilha não fica visível.



**Figura 66 - Encaixe das patilhas nas estruturas laterais**

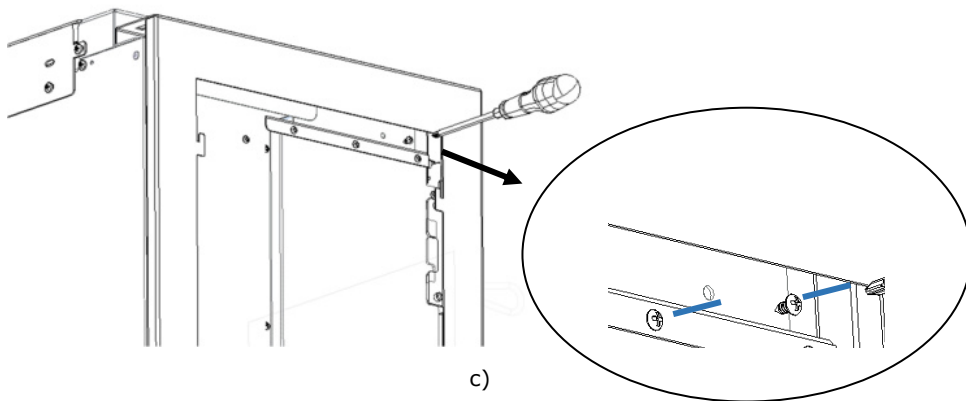
q) Depois de encaixar as laterais, aperte estas à estrutura do equipamento. No caso da Alpes K400 utilizando dois parafusos **A** (DIN 912 M5x12) e duas porcas **B** (DIN 6923 M5), nos furos preparados para o efeito ver Figura 67-a e b.



**Figura 67 A e B - Fixação das laterais estruturais**

r) No caso da Alpes K300 utilizando dois parafusos **A** (DIN 7981 4,2x9,5) apertar as laterais nos furos preparados para o efeito.

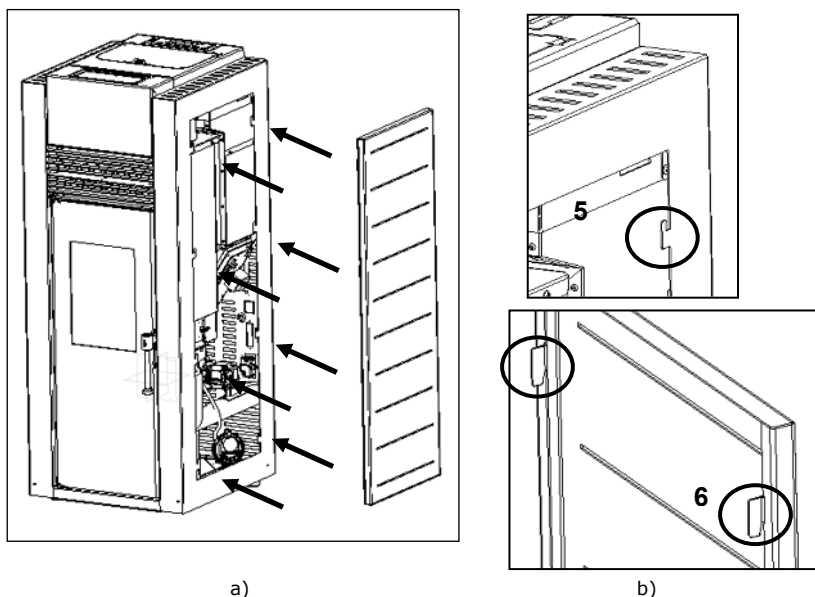
**14º (Alpes K300)**



**Figura 64 C - Fixação das laterais estruturais Alpes K300**

s) Para colocar as laterais de acabamento inserir os oito encaixes destas **(6)** nas ranhuras que se encontram na estrutura das laterais fixas anteriormente **(5)**.

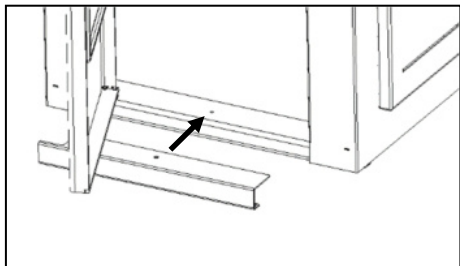
**15º (Alpes K400 e Alpes K300)**



**Figura 68 - Colocação das capas laterais de acabamento**

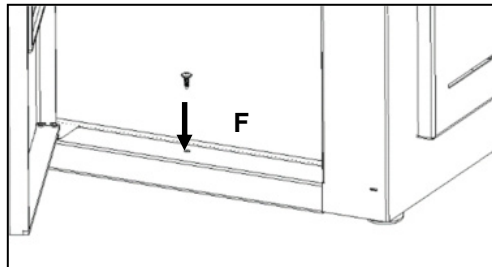
t) De seguida fixar o remate inferior do equipamento como demonstra a Figura 69, abrindo a porta e encaixar a peça de remate inferior na base do equipamento, fazendo coincidir a furação da peça com a do equipamento e de seguida fixar com um parafuso **F** (DIN 7981 4,2x13) ou parafuso.

**16° (Alpes K400 e Alpes K300)**



a)

**16° (Alpes K400 e Alpes K300)**

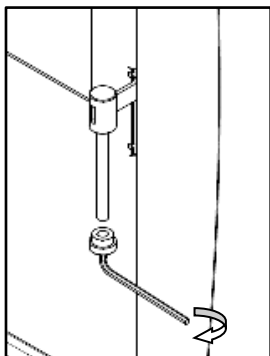


b)

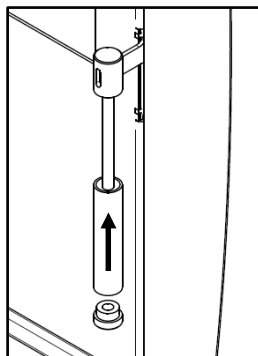
Figura 69 - Fixação do remate inferior de acabamento

u) Para proceder a instalação do puxador deve retirar a base do manípulo, existente na porta com a chave sextavada nº5 (Figura 70-a) e aplicar o tubo do kit 1 (Figura 70-b), e de seguida apertar a base removida anteriormente, no sentido inverso à Figura 70-a.

**17° (Alpes K400 e Alpes K300)**



a)



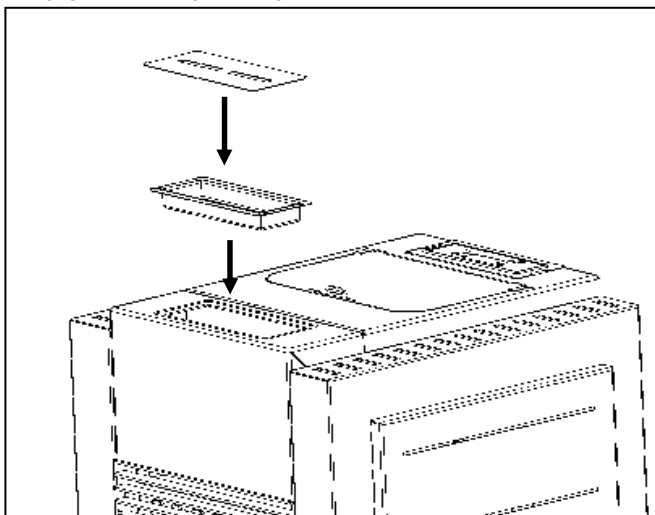
b)

Figura 70 - Fixação do puxador do equipamento

v) Para concluir a montagem do equipamento, introduzir o humidificador **(7)** e a respetiva tampa **(8)** pela sequência apresentada na Figura 71 no topo do frontal superior de acabamento.



### 18° (Alpes K400 e Alpes K300)

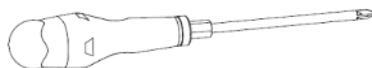


**Figura 71 - Colocação humidificador no equipamento**

#### **14.4. Instalação das envolventes K500**

Antes de proceder à instalação das envolventes deve verificar imediatamente se a embalagem está completa e em perfeitas condições, eventuais estragos ou falta de elementos devem ser relatados e assinalados antes de proceder a sua instalação. Neste capítulo será demonstrado como devem ser instaladas as envolventes na salamandra K500.

É necessário para proceder à montagem das envolventes o instalador ter disponível a seguinte ferramenta:



Chaves de estrelas  
Parafuso PH3

**Figura 72 - Material necessário para a instalação das envolventes junto a salamandra**

- **Amazon**



CA01050150 - Capa Amazon White (K500)

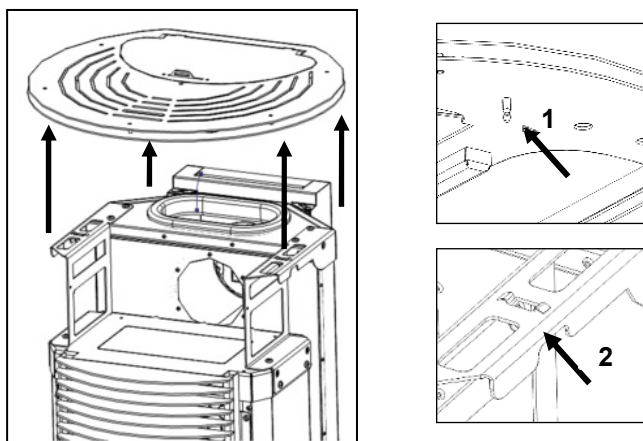
CA01050151 - Capa Amazon Black (K500)

CA01050152 - Capa Amazon Bordeaux (K500)

A) - 8x Paraf. DIN 7981 5,5x13

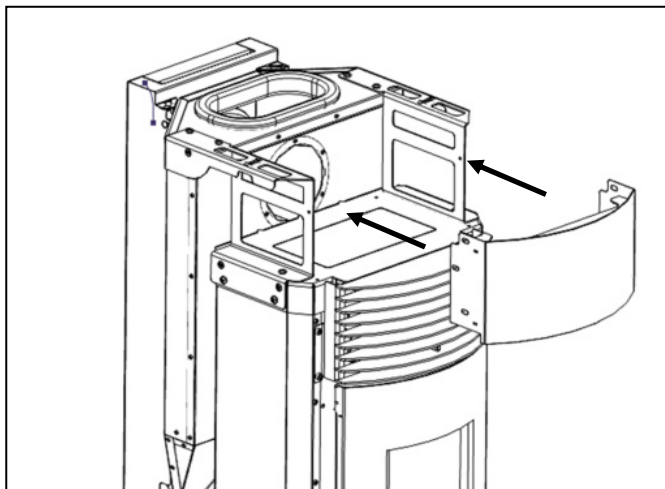
**Figura 73 - Capas Amazon**

a) Remover o tampo superior do equipamento, desencaixando os pernos **(1)** das molas **(2)** existentes na estrutura exercendo força no sentido ascendente.



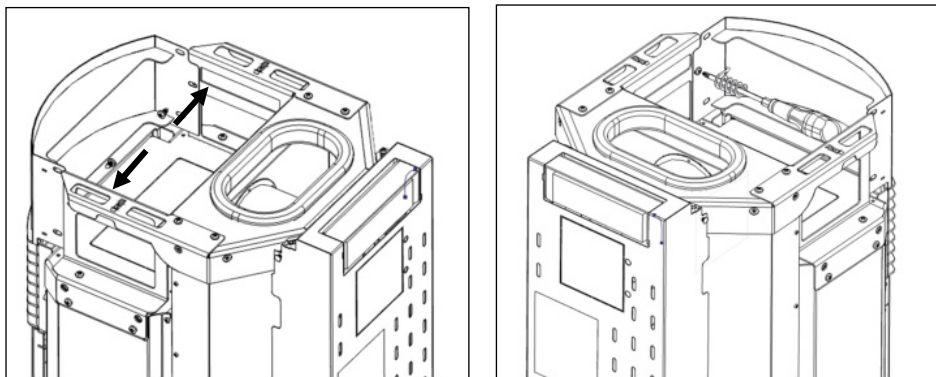
**Figura 74 - Remoção do tampo da K500**

b) Colocar o frontal superior como demonstra a Figura 75, posicionando as abas da peça frontal na face interna da estrutura.



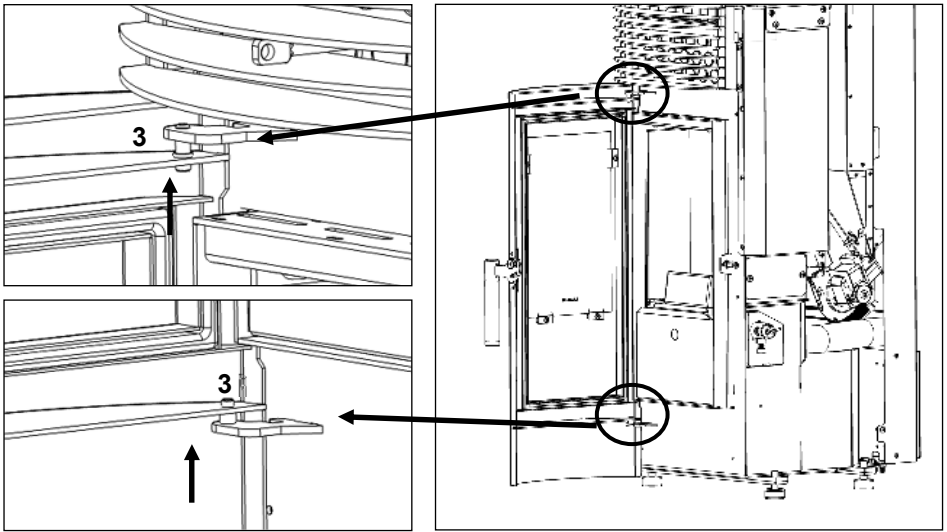
**Figura 75 - Encaixe do frontal da estrutura**

c) Aparafusar o frontal à estrutura, utilizando dois parafusos **A** (DIN 7981 5,5x13) que se encontram no kit (Não aparafusar o frontal até ao fim, pois pode ser necessário fazer um pequeno ajuste da capa, ver ponto "i").



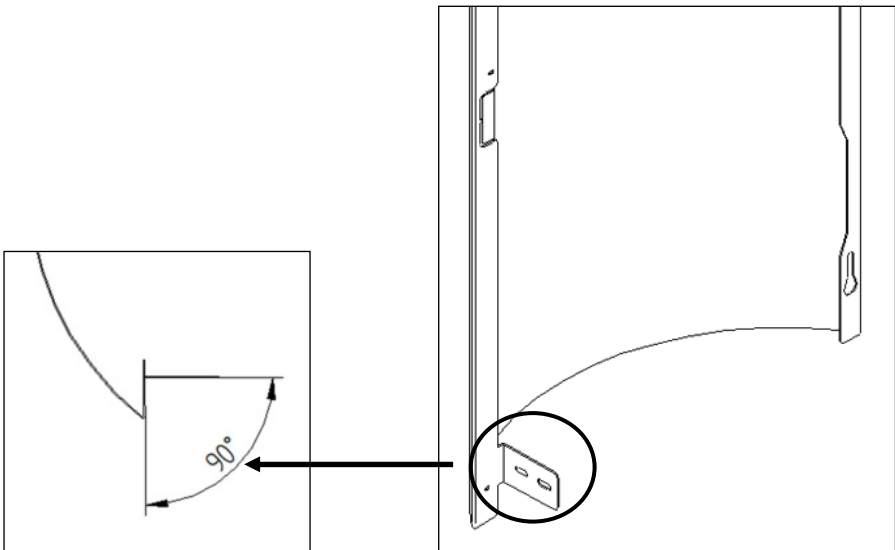
**Figura 76 - Fixação do frontal de acabamento**

c) Remover a porta do equipamento. Deve abrir a porta e através de um movimento ascendente retirar os pinos **(3)** da porta dos apoios existentes na estrutura.



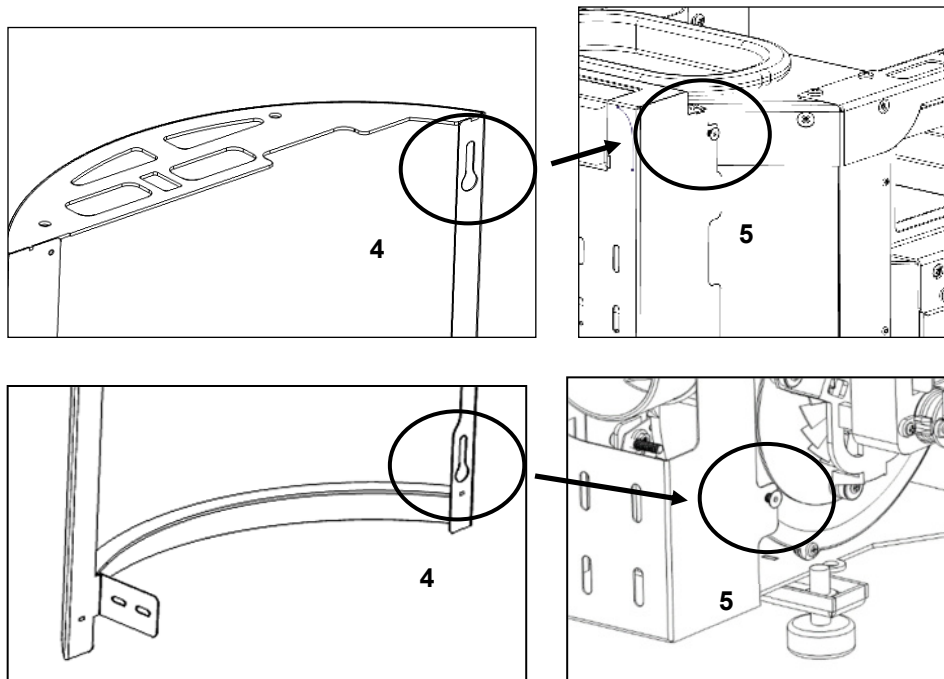
**Figura 77 - Remoção da porta**

d) De seguida para encaixar as capas laterais, deve em primeiro lugar dobrar a patilha como se indica na Figura 78 de forma a garantir que fique com um ângulo inferior a 90°.



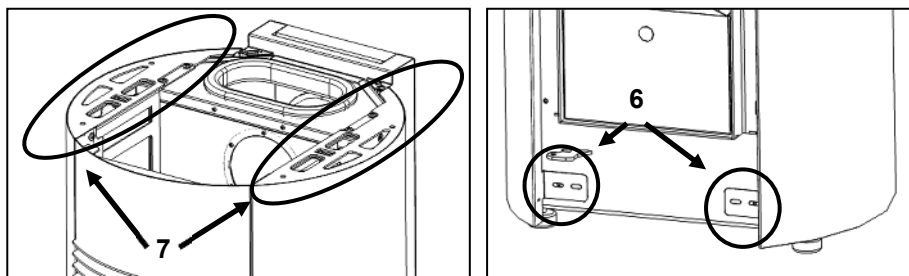
**Figura 78 - Ângulo da patilha inferior**

e) Encaixar os rasgos que se encontram na parte posterior das capas **(4)** nos parafusos **(5)** que se encontram na parte posterior do equipamento.



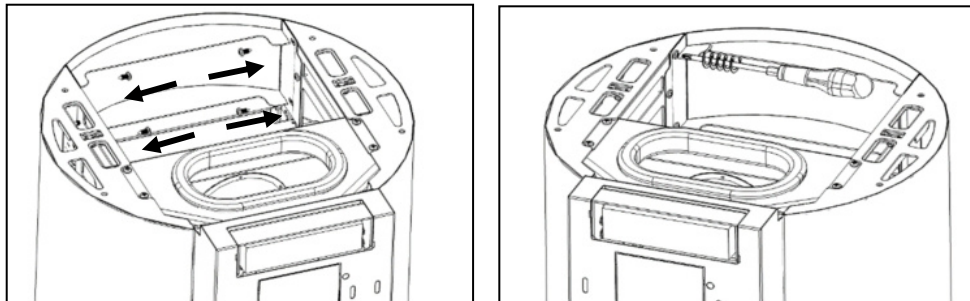
**Figura 79 - Encaixe da capa lateral**

f) Ao encaixar as capas deve verificar se as patilhas que ficam na parte inferior sobrepõem à câmara de combustão **(6)** e as partes superiores assentam na estrutura do equipamento **(7)**.



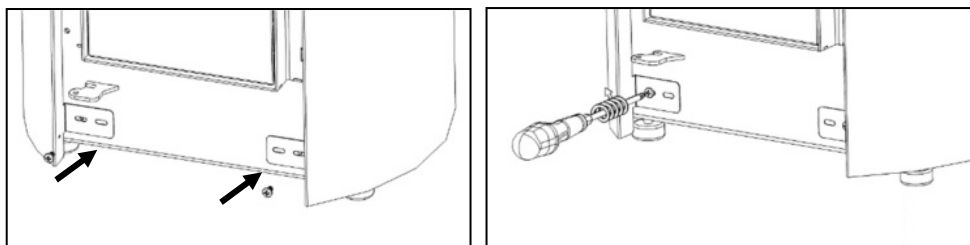
**Figura 80 - Encaixe da capa lateral**

g) Aparafusar a capa ao frontal de acabamento utilizando quatro parafusos **A** (DIN 7981 5,5x13) que se encontram no kit (ver ponto "i").



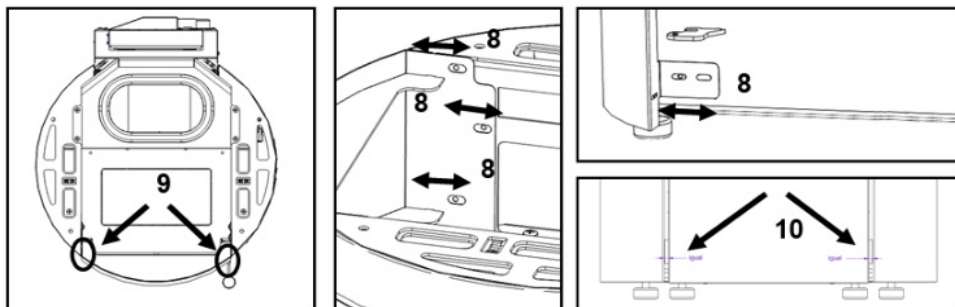
**Figura 81 - Fixação da capa ao frontal de acabamento**

h) Aparafusar a capa ao frontal do equipamento utilizando dois parafusos **A** (DIN 7981 5,5x13) que se encontram no kit (ver ponto "i").



**Figura 82 - Fixação da capa ao frontal do equipamento**

i) Na envolvente lateral e no frontal de acabamento existem uns furos oblongos (8) que ajudam no alinhamento das envolventes ao frontal de acabamento (9) e também em garantir o espaçamento iguais entre as envolventes e a porta (10), para concluir a montagem colocar o tampo no sentido inverso apresentado no ponto "A".



**Figura 83 - Ajuste das envolventes no equipamento**

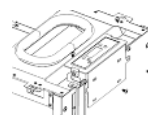
## 14.5. Instalação das envolventes K600

Antes de proceder à instalação das envolventes deve verificar imediatamente se a embalagem está completa e em perfeitas condições, eventuais estragos ou falta de elementos devem ser relatados e assinalados antes de proceder a sua instalação. Neste capítulo será demonstrado como devem ser instaladas as envolventes na salamandra K600. É possível neste equipamento implementar várias configurações de envolventes, Aspen, Fuji, Himalaia, K2 e Pine.

É necessário para proceder à montagem das envolventes o instalador ter disponível a seguinte ferramenta:



Chaves de estrelas Parafuso PH3



Chave Sextavado Interior  
Nº4 e Nº5

**Figura 84 - Material necessário para a instalação das envolventes junto a salamandra**

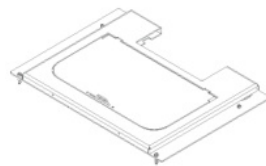
- **Aspen**



CA01050225 - Capa Aspen Black&White - K600  
CA01050226 - Capa Aspen Black - K600



CA01050236 - Grelha K600  
Aspen

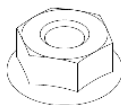


CA01050238 - Tampo Fino K600  
Pine/Aspen

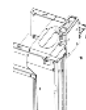
1x Conjunto de envolvente



(A) - 2x Paraf. DIN 912 M5x12



(B) - 2x Porcas M5 DIN 6923

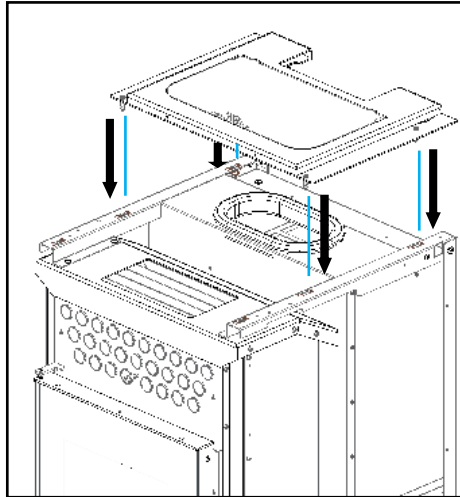


(C) - 6x Paraf. DIN 7981 4,2x9,5

**Figura 85 – Kit Aspen**

## 1º - Colocação do tampo – Aspen

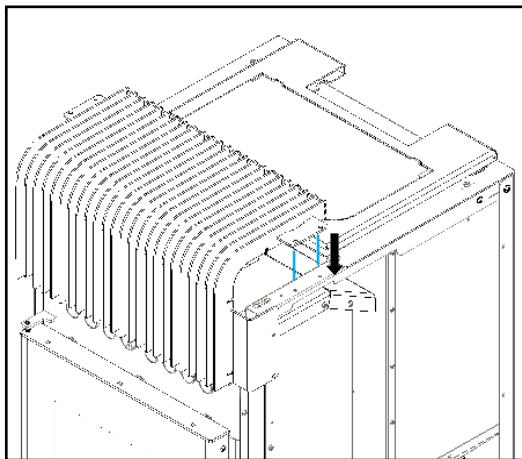
a) Colocar o tampo superior como demonstra a Figura 86. Para garantir que o tampo fica devidamente colocado, este contém quatro pinos na parte inferior que devem encaixar nas molas que se encontram na estrutura.



**Figura 86 – Colocação do tampo superior**

## 2º - Colocação da grelha – Aspen

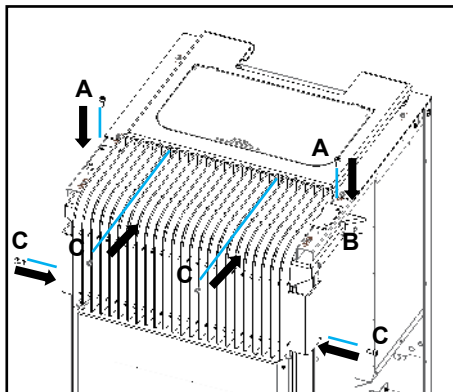
b) Encaixar a grelha frontal, fazendo coincidir os furos da grelha com os furos do equipamento (Figura 87).



**Figura 87 – Encaixe da grelha frontal**



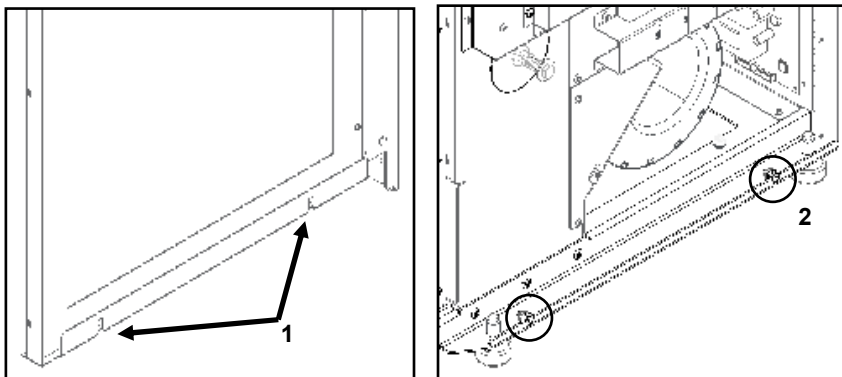
c) Na parte superior da grelha fixar com dois parafusos **C** (DIN 7981 4,2x9,5) diretamente no tampo anteriormente colocado, de seguida fixar com dois parafusos **A** (DIN 912 M5x12) e utilizar porcas **B** (Porcas M5 DIN 6923), por fim, na parte inferior fixar com dois parafusos **C** (DIN 7981 4,2x9,5) diretamente na máquina, como demonstra a Figura 88.

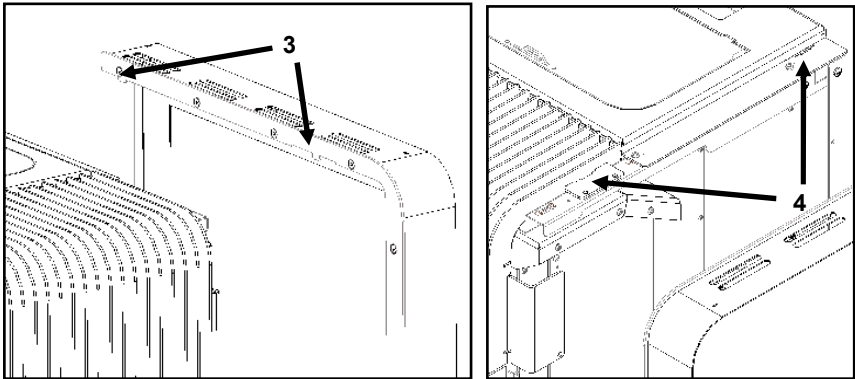


**Figura 88 – Aperto da grelha frontal**

### 3º - Colocação das capas – Aspen

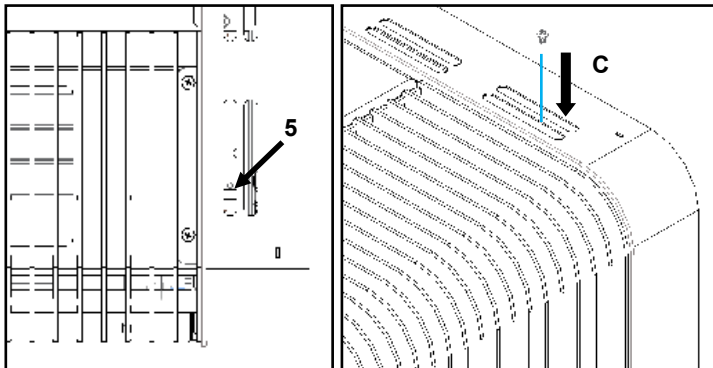
d) De seguida, encaixar primeiro os furos inferiores **1** das capas laterais, nos guias **2** que se encontram no fundo da máquina, depois no sentido descendente encaixar os apoios **3** nos rasgos **4**, como demonstra a Figura 89.





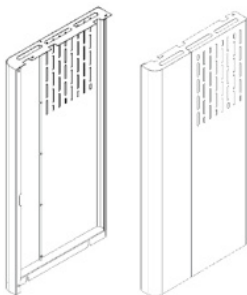
**Figura 89 – Colocação das envoltentes Aspen**

e) Por fim, fixar com um parafuso **C** (DIN 7981 4,2x9,5), no furo 5, como indica a Figura 90.

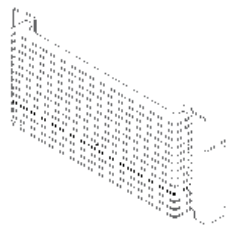


**Figura 90 – Fixação das envoltentes Aspen**

- **Fuji / Himalaia / K2**



CA01050231 - Capa Fuji Oak - K600  
CA01050232 - Capa Fuji White - K600



CA01050237 - Greiha K600 K2/Fuji/Himalaia

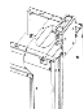


CA01050240 - Tampo K600 Fuji/Himalaia

1x Conjunto de envolvente

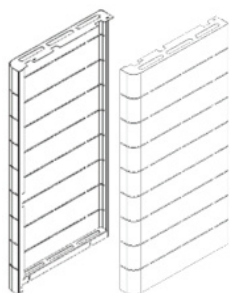


(A) - 1x Paraf. DIN 7991 M6x10



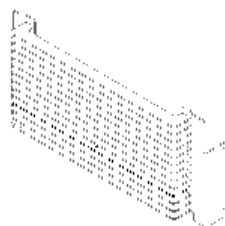
(B) - 8x Paraf. DIN 7981 4,2x9,5

Figura 91 – Kit Fuji



CA01050233 - Capa Himalaia White - K600

CA01050234 - Capa Himalaia Black - K600



CA01050237 - Grelha K600 K2/Fuji/Himalaia

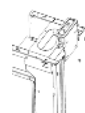


CA01050240 - Tampo K600 Fuji/Himalaia

1x Conjunto de envolvente

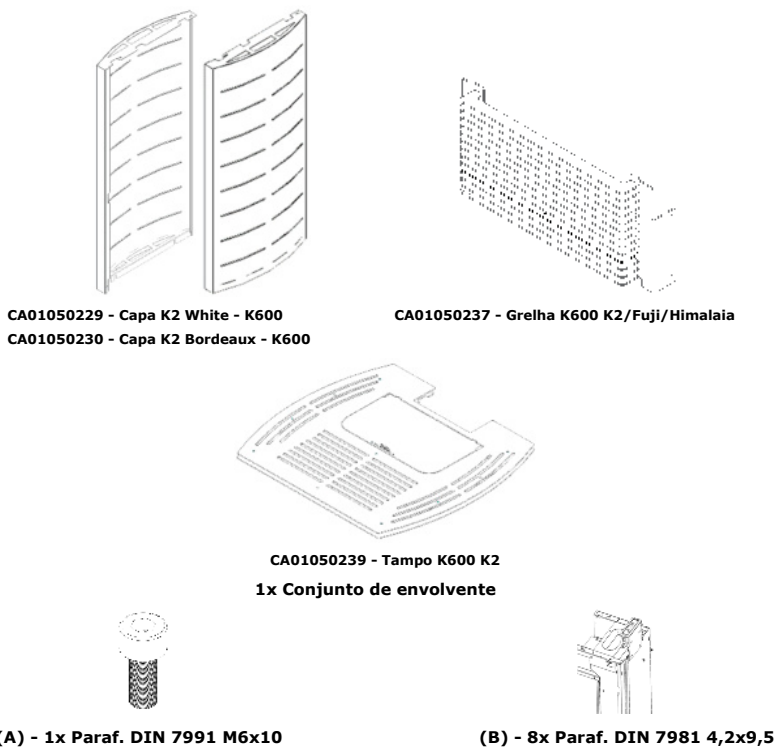


(A) - 1x Paraf. DIN 7991 M6x10



(B) - 8x Paraf. DIN 7981 4,2x9,5

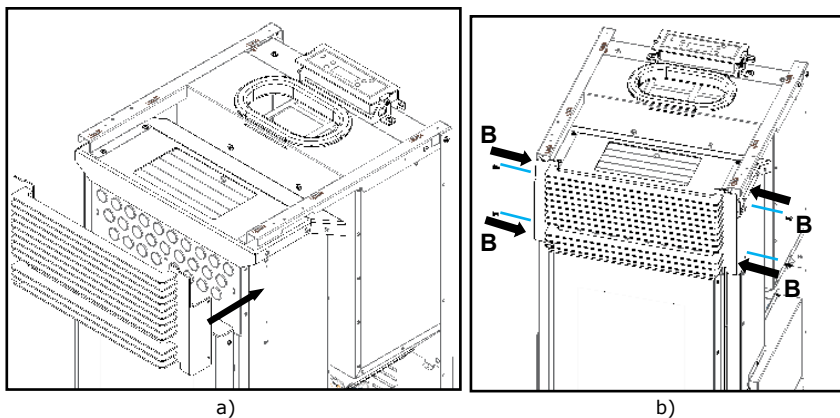
Figura 92 – Kit Himalaia



**Figura 93 – Kit K2**

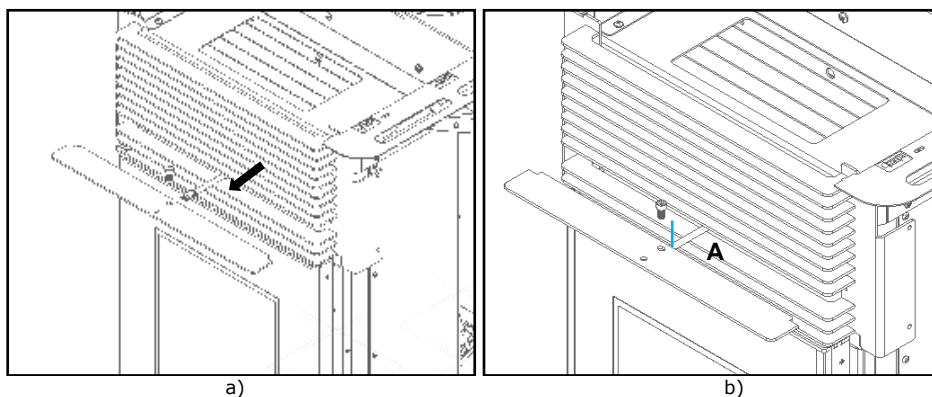
### 1º - Colocação da grelha – Fuji, Himalaia, K2

a) Encaixar e aparafusar a grelha frontal do kit 1, utilizando quatro parafusos **B** (DIN 7981 4,2x9,5), como demonstra a Figura 94.



**Figura 94 – Aperto da grelha frontal**

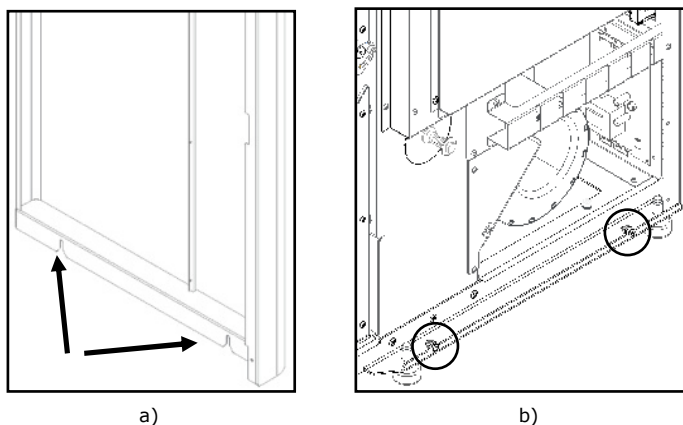
b) De seguida puxar o varão do registo para a frente (Figura 95-a), coincidir o furo do varão e com o furo da pala e uni-los com um parafuso **A** (DIN 7991 M6x10).



**Figura 95 – Aperto da pala do registo**

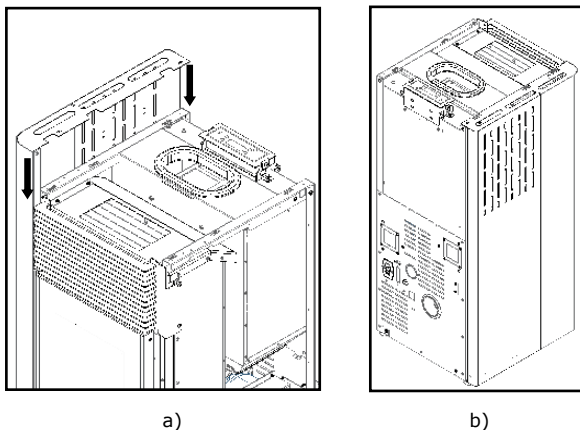
## **2º - Colocação das capas – Fuji, Himalaia, K2**

c) Encaixar os furos inferiores das capas laterais (Figura 96-a) nos guias que se encontram no fundo da máquina (Figura 96-b).



**Figura 96 – Encaixe lateral inferior das envolventes**

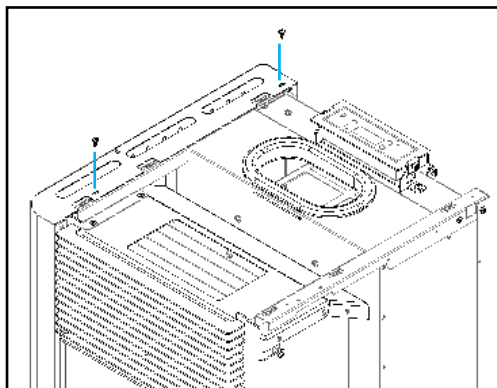
d) Posteriormente encaixar a envolvente lateral no sentido descendente, durante a montagem da envolvente, deve-se garantir que aba que existe na parte superior desta fica sobreposta à estrutura.



**Figura 97 – Fixação laterais das envolventes**

e) Repetir o processo realizado no ponto c e d deste capítulo para as outras envolventes (fazer coincidir os furos da capa com os furos existentes na estrutura) e apertá-las utilizando quatro parafusos **B** (DIN 7981 4,2x9,5), dois em cada lado, como demonstra a Figura 98.

**Atenção: as laterais são simétricas.**



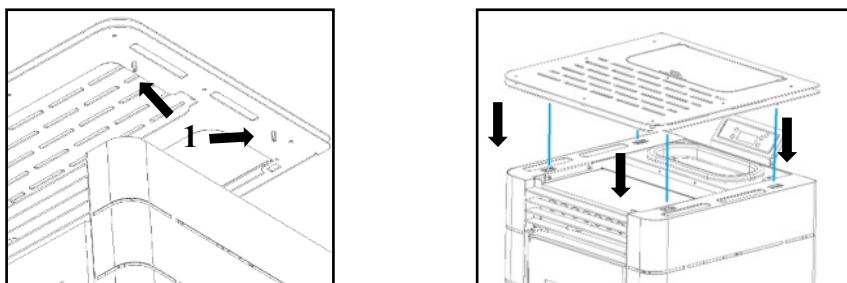
**Figura 98 – Fixação das capas laterais na parte superior**

### **3º - Colocação do tampo – Fuji, Himalaia, K2**

Para finalizar deve colocar o tampo superior no topo do equipamento.

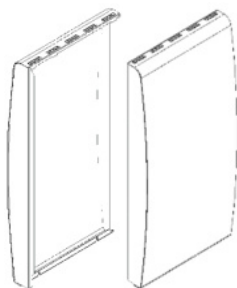
Para garantir que o tampo fica devidamente colocado este contém quatro pinos (**1**) na parte inferior que devem encaixar nas molas que se encontram na estrutura.

**Nota Importante:** Pode ser necessário realizar uma pequena força para encaixar corretamente os pinos na estrutura.

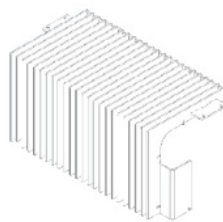


**Figura 99 – Fixação do tampo**

• **Pine / Pine Oak**



CA01050227 - Capa Pine Oak - K600  
CA01050228 - Capa Pine White - K600



CA01050235 - Grelha K600 Pine

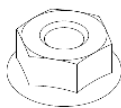


CA01050238 - Tampo Fino K600 Pine/Aspen

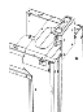
**1x Conjunto de envoltivo**



(A) - 2x Paraf. DIN 912 M5x12



(B) - 2x Porcas M5 DIN 6923

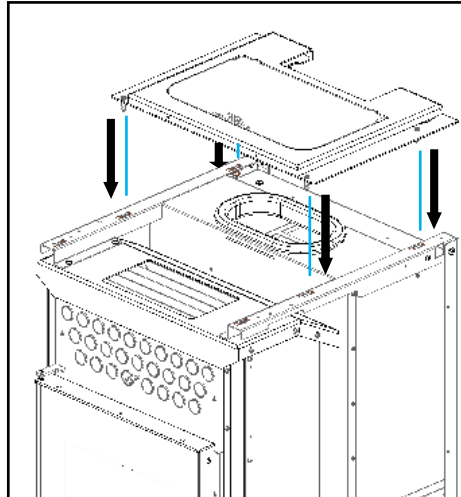


(C) - 6x Paraf. DIN 7981 4,2x9,5

**Figura 100 – Kit Pine**

## 1º - Colocação do tampo – Pine / Pine Oak

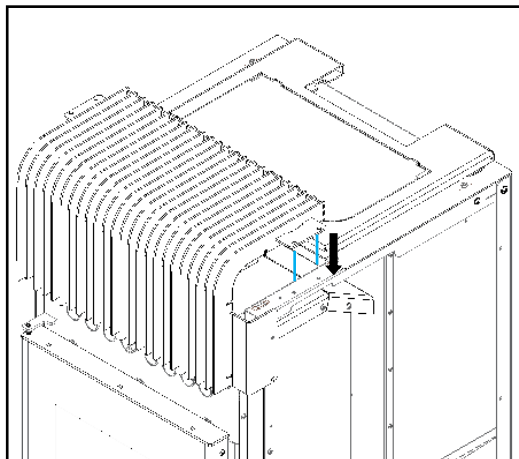
a) Colocar o tampo superior como demonstra a Figura 101. Para garantir que o tampo fica devidamente colocado, este contém quatro pinos na parte inferior que devem encaixar nas molas que se encontram na estrutura.



**Figura 101 – Colocação do tampo superior**

## 2º - Colocação da grelha – Pine / Pine Oak

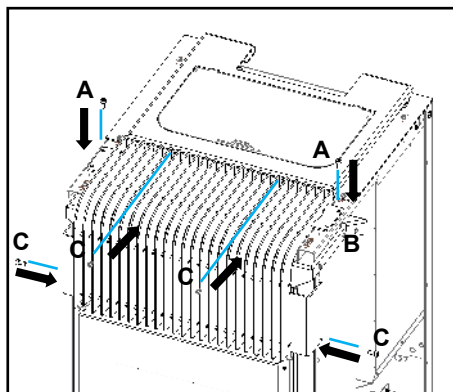
b) Encaixar a grelha frontal, fazendo coincidir os furos da grelha com os furos do equipamento (Figura 102).



**Figura 102 – Encaixe da grelha frontal**



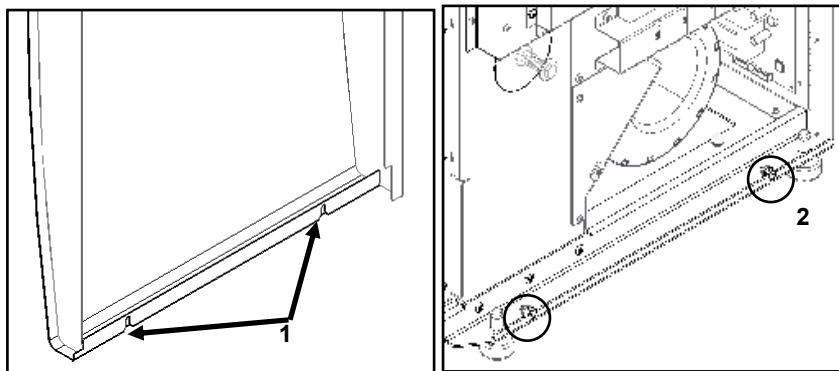
c) Na parte superior da grelha fixar com dois parafusos **C** (DIN 7981 4,2x9,5) diretamente no tampo anteriormente colocado, de seguida fixar com dois parafusos **A** (DIN 912 M5x12) e utilizar porcas **B** (Porcas M5 DIN 6923), por fim, na parte inferior fixar com dois parafusos **C** (DIN 7981 4,2x9,5) diretamente na máquina, como demonstra a Figura 103.

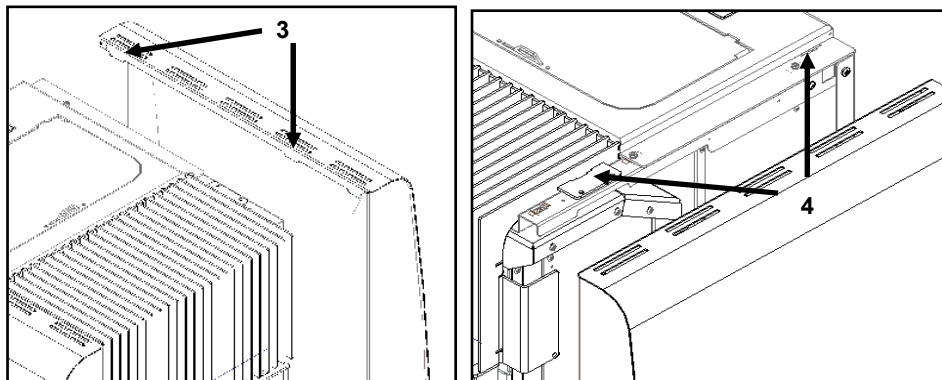


**Figura 103 – Aperto da grelha frontal**

### **3º - Colocação das capas – Pine / Pine Oak**

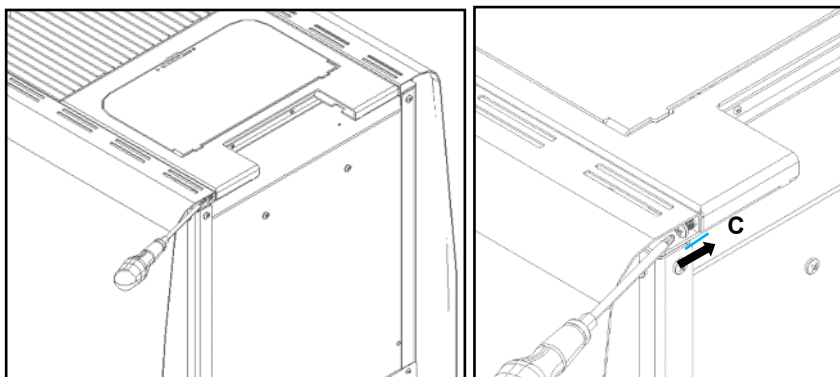
d) De seguida, encaixar primeiro os furos inferiores **1** das capas laterais, nos guias **2** que se encontram no fundo da máquina, depois no sentido descendente encaixar os apoios **3** nos rasgos **4**, como demonstra a Figura 104.





**Figura 104 – Colocação das envolventes**

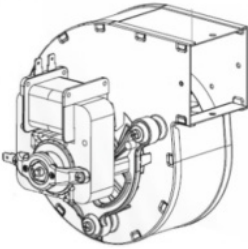
e) Por fim, na parte traseira das envolventes fazer coincidir o furo desta no furo existente no tampo montado anteriormente, com dois parafusos **C** (DIN 7981 4,2x9,5).



**Figura 105 – Aperto das envolventes**

## 15. Instalação do ventilador de ar canalizável (PA1090G031 opcional apenas K500)

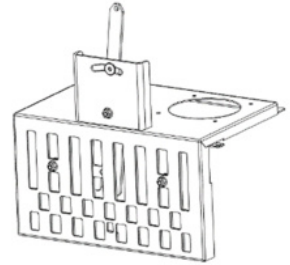
No kit de ventilação deve estar incluindo os seguintes elementos:



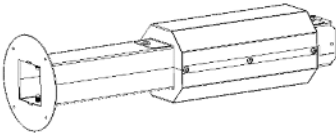
**1x ventilador**  
(CO0308000000000)



**1x Boca saída de ar Ø 100 mm**  
(CO0503380120601)



**1x Registo de ar canalizável**  
(IC0427000260000)



**1x Tubo de ar canalizável**  
(IC0409000260001)



**1x Cabo de Ligação**  
(IC5150000000052)



**(A) 6x Parafusos DIN 7981 5,5x13**  
(CO0704130601319)



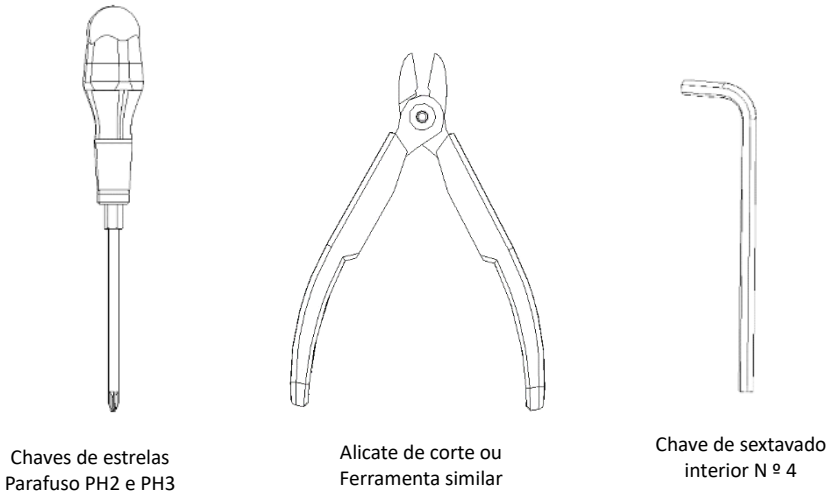
**(B) 8x Parafusos DIN 7981 4,2x9,5**  
(CO0704130401024)



**2x Abraçadeiras**  
(CO0702003614023)

**Figura 106 – Material necessário para a instalação do kit de ventilação**

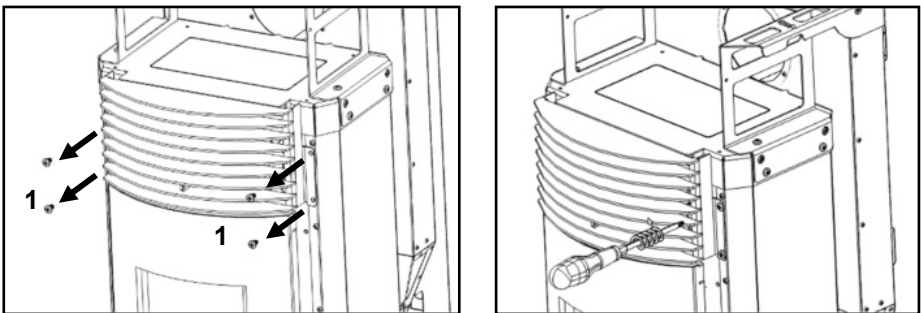
Para proceder à montagem, o instalador deve ter disponível:



**Figura 107 – Acessórios para a instalação do kit de ventilação**

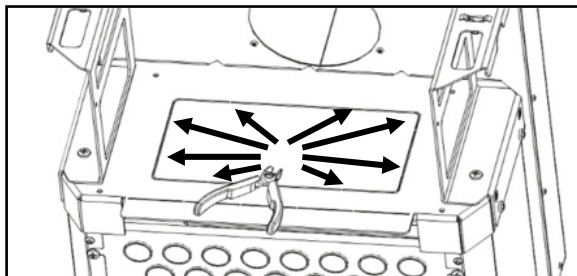
**MUITO IMPORTANTE: Antes de proceder à instalação do ventilador é obrigatório que a máquina esteja desligada (Retirar a tomada da corrente).**

a) Retirar as capas laterais e o frontal do equipamento. Para isso deve seguir o procedimento inverso do enunciado no ponto 11.4 deste manual caso as envolventes já se encontrem colocadas. Em simultâneo deve retirar a grelha frontal do equipamento removendo os parafusos (1) utilizando uma chave de estrelas PH3 ou chave Sextavada N.º4.



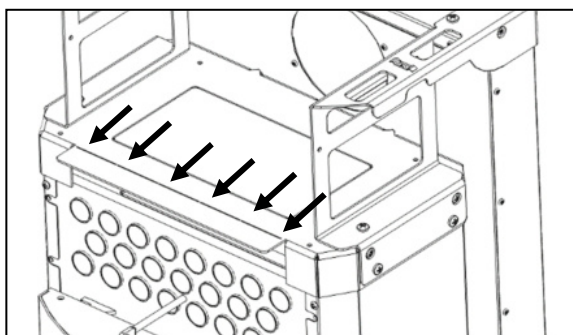
**Figura 108 – Remoção da grelha lateral**

b) Retirar tampa superior da câmara de combustão, com ajuda do alicate cortar a tampa nos locais assinalados, removendo a mesma.



**Figura 109 – Remoção tampa superior**

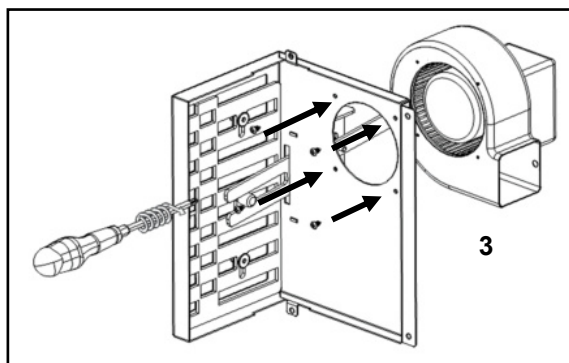
c) Retirar a pala frontal superior da câmara de combustão, para isso basta partir as uniões existentes, pode ser necessário utilizar um alicate de corte.



**Figura 110 – Remoção pala frontal**

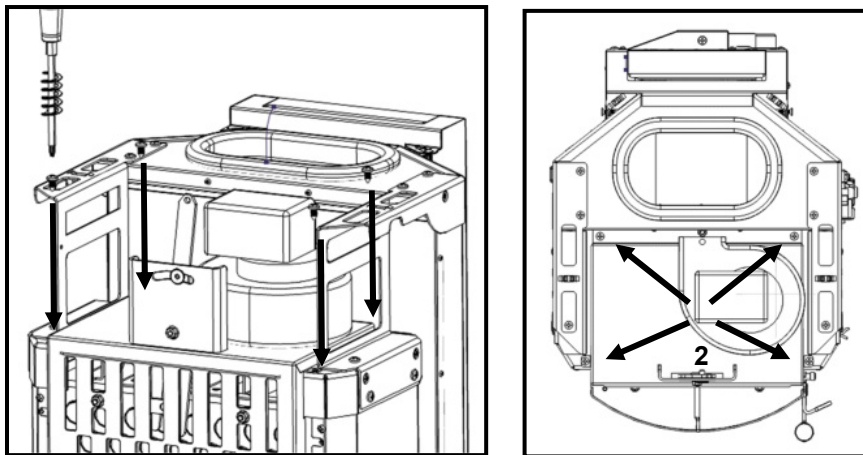
d) Apertar o ventilador na peça de apoio que se encontra no kit de ventilação, utilizando 4 parafusos **B** (DIN 7981 4,2x9,5).

**Nota importante:** Atenção à posição do ventilador na peça de suporte do mesmo.



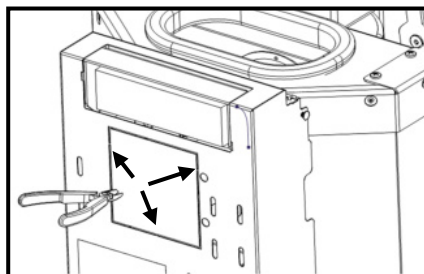
**Figura 111 – Fixação apoio com o ventilador**

e) Apertar o conjunto da Figura 112 na face superior da câmara de combustão utilizando 4 parafusos **A** (DIN 7981 5,5x13) nos furos preparados para o efeito (2).



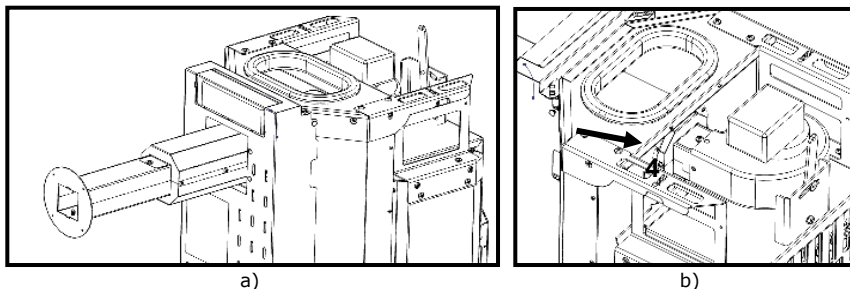
**Figura 112 – Fixação do ventilador ao equipamento**

f) Na parte posterior do equipamento remover a tampa assinalada na Figura 113, cortando nas zonas assinaladas com um alicate de corte.



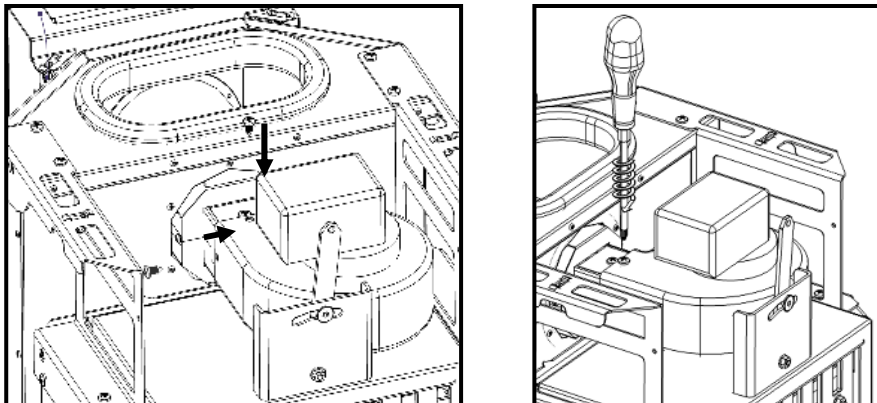
**Figura 113 – Remoção tampo posterior salamandra**

g) Encaixar o acessório “guia de ar canalizável” nas costas do equipamento, garantindo que este encaixa na parte interna da boca de saída de ar do ventilador (4).



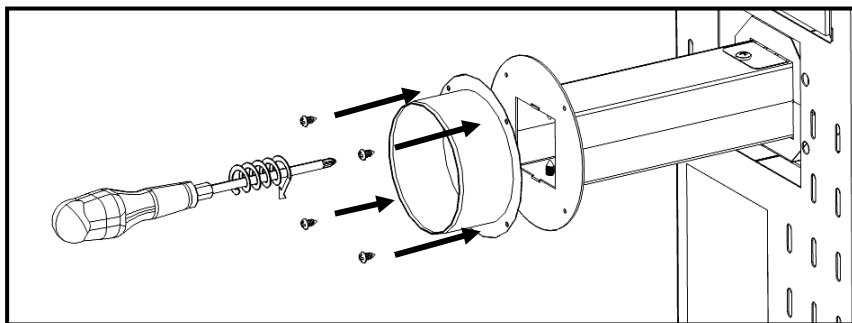
**Figura 114 – Encaixe guia ar na salamandra**

h) Apertar o acessório na boca do ventilador utilizando 2 parafusos **A** (DIN 7981 5,5x13).



**Figura 115 – Fixação guia ar na salamandra**

i) Apertar a boca de saída de ar no guia ar canalizável utilizando 4 parafusos **B** (DIN 7981 4,2x9,5).



**Figura 116 – Fixação boca saída de ar na salamandra**

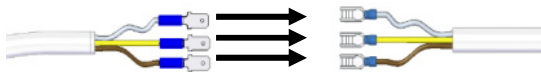
### **15.1. Ligações elétricas**

j) Para realizar a ligação elétrica do ventilador, o equipamento tem incorporado um cabo que permite a ligação do ventilador a Centralina do equipamento. Necessita conectar os terminais do cabo de ligação do kit nos terminais existentes nesse cabo.

**Nota importante: As ligações devem respeitar o sistema de cores.**

(O cabo incorporado esta junto a estrutura na parte superior do equipamento).

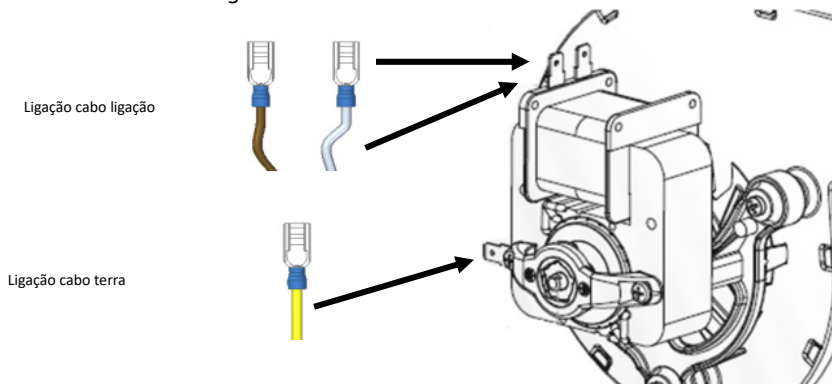
Terminais cabo  
ligação



Terminais cabo  
incorporado

**Figura 117 – Ligação cabo do ventilador ao equipamento**

k) Os terminais dos cabos colocados no equipamento têm de ser ligados ao ventilador tal como demonstra a figura.



Ligação cabo ligação

Ligação cabo terra

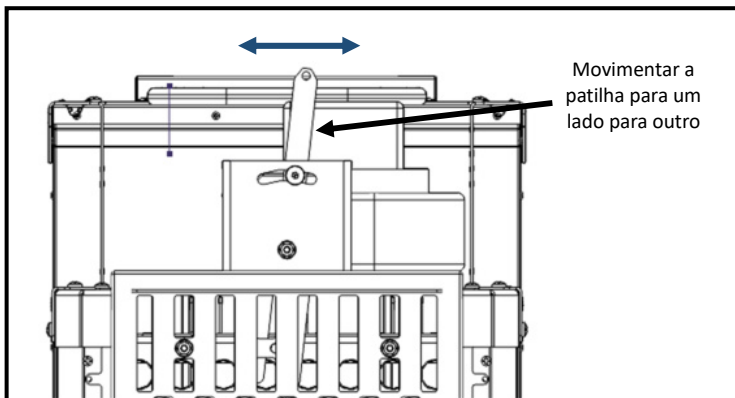
**Figura 118 – Ligação cablagem ao ventilador**

**MUITO IMPORTANTE: Os cabos não podem estar em contato com superfícies muito quentes. Devendo afasta-los o mais possível desses pontos (No kit existem duas abraçadeiras que permitem afastar os cabos das zonas quentes).**

l) Para concluir a montagem do kit de ar canalizável, deve montar a grelha frontal realizando o procedimento inverso ao da alínea a do ponto 12. De seguida realizar o procedimento enunciado no ponto 11.4 e voltar a encaixar as envolventes.

**MUITO IMPORTANTE: Antes de encaixar as envolventes deve verificar se o registo de ar canalizável se encontra em funcionamento.**



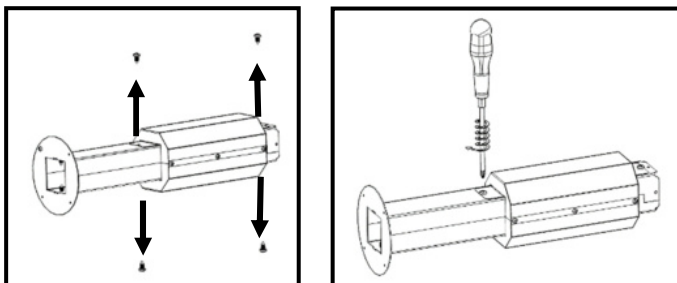


**Figura 119 – Verificar o bloqueio do registo**

### 15.2. Ajustamento entrada de ar canalizável

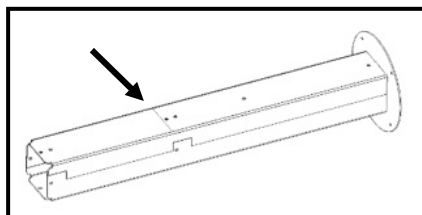
O utilizador pode ajustar a dimensão (reduzir o tamanho) da peça caso seja necessário, para isso acontecer deve cortar a peça no local assinalado.

a) Desmontar as capas superiores existentes sobre o tubo, retirando com cuidado as peças, dado que no interior existe um isolamento térmico e pode danificar-se em caso de mau uso.



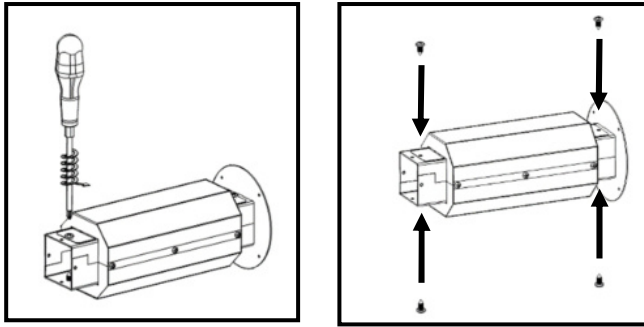
**Figura 120 – Desmontagem do isolamento térmico**

b) Para cortar o tubo pela zona marcada, é necessário um instrumento de corte, por exemplo um serrote de corte ferro, ou rebarbadora com disco de corte de 1mm.



**Figura 121 – Zona de corte da peça “guia” do ar canalizável**

c) Voltar a montar as capas com isolamento nos furos preparados para o efeito. Instalar o canal seguindo as instruções do ponto 12.



**Figura 122 – Remontagem do isolamento térmico**

### **15.3. Recomendações instalação ar canalizável (K500)**

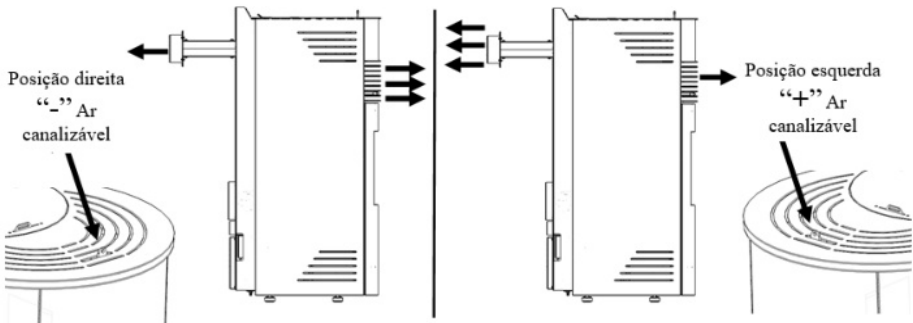
Na instalação do Ar canalizável, recomenda-se que seja feita por um profissional ou instalador acreditado, para ser devidamente dimensionada.

O comprimento máximo do tubo de canalização é de 7 metros, devendo o mesmo ser metálico com resistência a mais de 200°C.

A saída de ar canalizável é de diâmetro 100 mm.

Ao realizar a instalação do ventilador opcional deve verificar se o registo de ar canalizável se encontra em funcionamento (Figura 123).

O utilizador durante o funcionamento do equipamento pode optar por extrair “+” ou “-” ar canalizável para a divisão onde esta instalado o equipamento ou para a divisão para onde é guiado o ar canalizado, mudando a posição do registo.

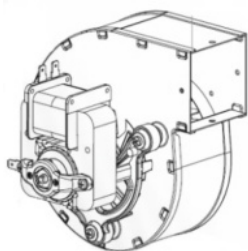


**Figura 123 – Regulação do registo do Ar canalizável “+” ou “-”**

O utilizador pode ajustar a velocidade dos ventiladores consoante o caudal pretendido para as divisões em causa.

## 16. Instalação do ventilador de ar canalizável (PA1090G038 opcional apenas K600)

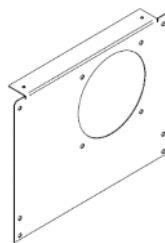
No kit de ventilação deve estar incluído os seguintes elementos:



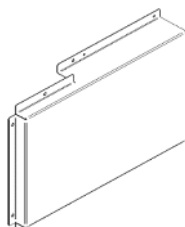
**1x Ventilador**  
(CO0308000000000)



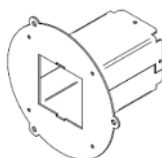
**1x Boca saída de ar Ø 100 mm**  
(CO0503380120601)



**1x Apoio do ventilador**



**1x Apoio do ventilador**



**1x Tubo de ar canalizável**



**1x Cabo de Ligação 116**



**(A) 6x Parafusos DIN**  
**7981 FA 4,2x13**  
(CO0704130401319)



**(B) 19x Parafusos DIN**  
**7981 4,2x8**  
(CO0704130400719)



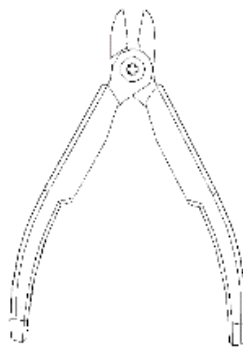
**3x Abraçadeiras**  
(CO0702003614023)

**Figura 124 - Material necessário para a instalação do kit de ventilação**

Para proceder à montagem, o instalador deve ter disponível:



Chaves de estrelas  
Parafuso PH2 e PH3



Alicate de corte ou  
Ferramenta similar

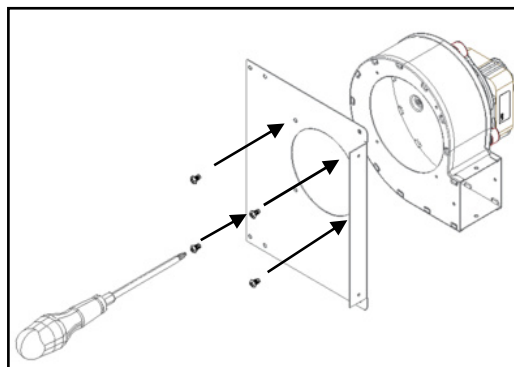
**Figura 125 - Acessórios para a instalação do kit de ventilação**

**MUITO IMPORTANTE: Antes de proceder à instalação do ventilador é obrigatório que a máquina esteja desligada (Retirar a tomada da corrente).**

**NOTA: Caso o equipamento se encontre com capas, é necessário retirar as capas laterais seguindo os passos do capítulo 11.5.**

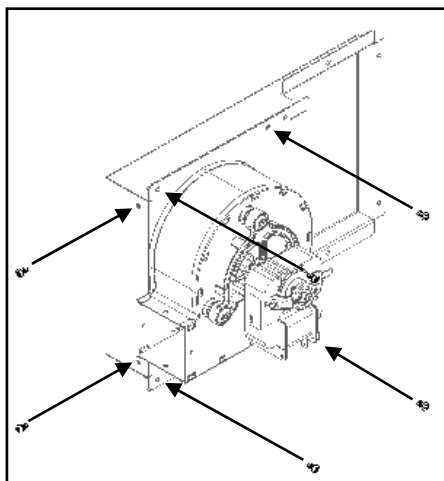
a) Para iniciar a instalação do ventilador é necessário apertar o ventilador na peça de apoio que se encontra no kit de ventilação, utilizando 4 parafusos **B** (DIN 7981 4,2x8).

**Nota importante:** Atenção à posição do ventilador na peça de suporte do mesmo.



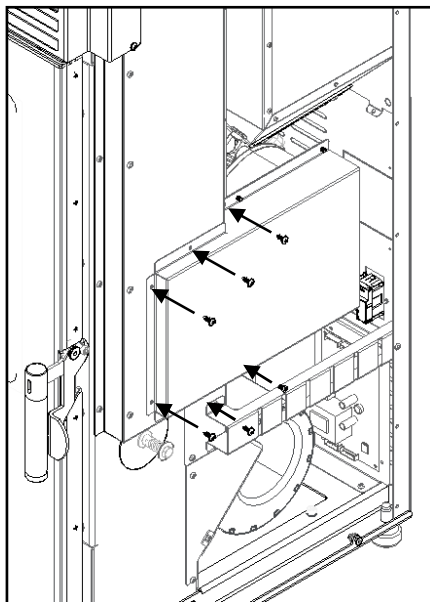
**Figura 126 - Fixação apoio com o ventilador**

b) Apertar o conjunto ventilador e apoio numa segunda peça de apoio que se encontra também no kit de ventilação, utilizando 6 parafusos **B** (DIN 7981 4,2x8).



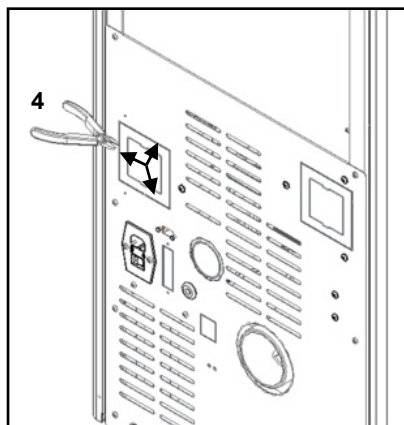
**Figura 127 - Fixação apoio com o ventilador**

c) Apertar o conjunto da Figura 127 na face lateral da câmara de combustão utilizando 6 parafusos **A** (DIN 7981 FA 4,2x13) nos furos preparados para o efeito.



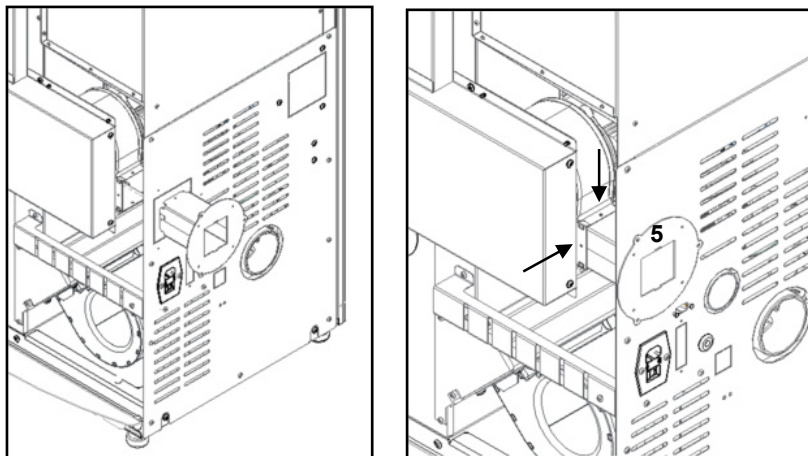
**Figura 128 - Fixação do ventilador na salamandra**

d) Na parte posterior do equipamento remover a tampa assinalada na Figura 129, cortando nas zonas assinaladas com um alicate de corte (4).



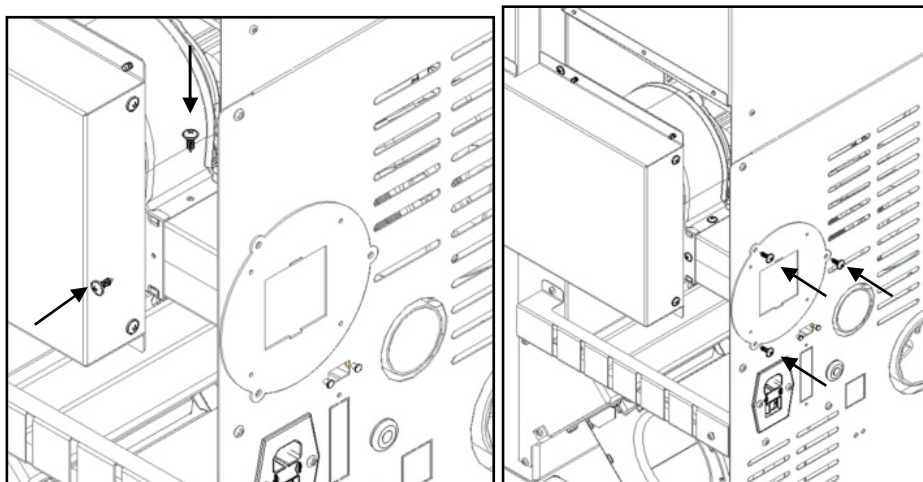
**Figura 129 - Remoção tampa posterior salamandra**

e) Encaixar o acessório "guia de ar canalizável" nas costas do equipamento, garantindo que este encaixa na parte interna da boca de saída de ar do ventilador (5). É necessário ter em atenção a posição da peça.



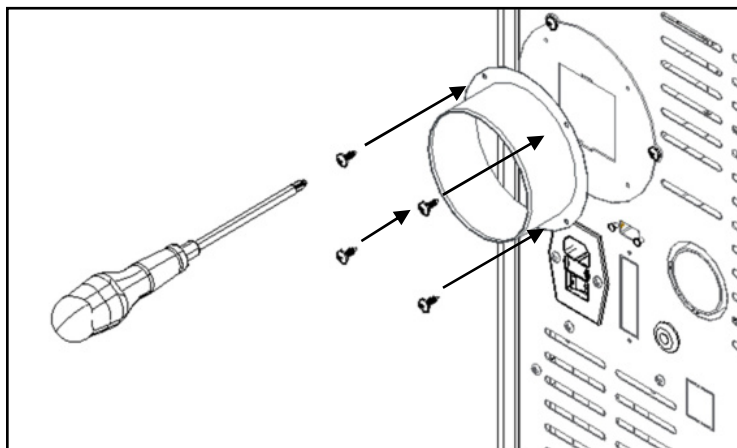
**Figura 130 - Encaixe guia ar na salamandra**

f) Apertar o acessório na boca do ventilador utilizando 2 parafusos **B** (DIN 7981 4,2x8) e de seguida apertar o acessório "guia de ar canalizável" nas costas do equipamento com 3 parafusos **B** (DIN 7981 4,2x8).



**Figura 131 - Fixação guia ar na salamandra**

g) Apertar a boca de saída de ar no guia ar canalizável utilizando 4 parafusos **B** (DIN 7981 4,2x8).



**Figura 132 - Fixação boca saída de ar na salamandra**

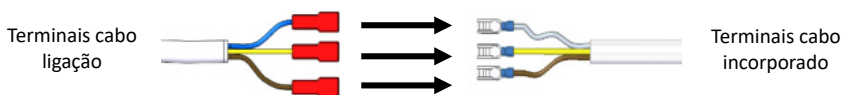
Repetir os mesmos passos para o outro ventilador caso se aplique.

### 16.1. Ligações elétricas

Para realizar a ligação elétrica do ventilador, o equipamento tem incorporado um cabo que permite a ligação do ventilador à centralina do equipamento. Necessita conectar os terminais do cabo de ligação do kit nos terminais existentes nesse cabo.

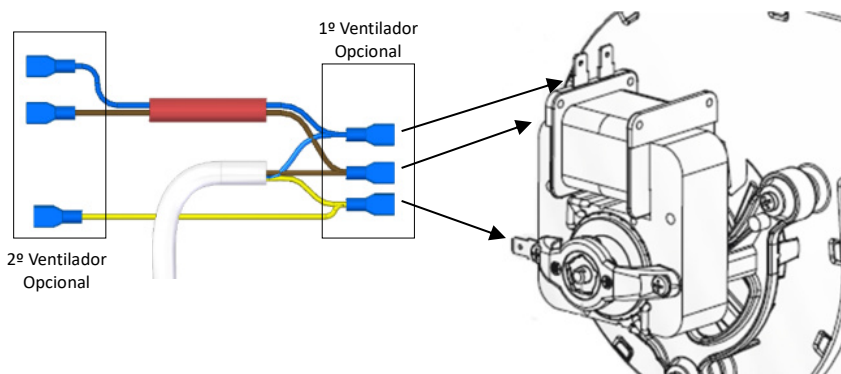
**Nota importante: As ligações devem respeitar o sistema de cores.**

(O cabo incorporado está junto a estrutura na parte superior do equipamento).



**Figura 133 - Ligação cabo do ventilador ao equipamento**

Os terminais dos cabos colocados no equipamento têm de ser ligados ao ventilador tal como demonstra a Figura 131.



**Figura 134 - Ligação cablagem ao ventilador**

No caso de serem instalados dois ventiladores, os terminais para o segundo ventilador, Figura 130, devem ser ligados ao cabo do ventilador.

**MUITO IMPORTANTE: Os cabos não podem estar em contato com superfícies muito quentes. Deve afastá-los o mais possível desses pontos (No kit existem três abraçadeiras que permitem afastar os cabos das zonas quentes).**

Para concluir a montagem do kit de ar canalizável, deve montar as envolventes.

**MUITO IMPORTANTE: Antes de encaixar as envolventes deve verificar se o registo de ar canalizável se encontra em funcionamento.**



## 17. Reabastecer o depósito de *pellets*

Abrir a tampa do depósito de *pellets* na zona superior do equipamento movendo o linguete que se encontra na parte superior, despeje o saco de *pellets* para o interior do depósito, volte a fechar o depósito (Figura 135).



**Figura 135 – Abastecimento do depósito de *pellets***

## 18. Manutenção

### 18.1. Manutenção diária

A salamandra a *pellets* requer uma manutenção cuidada (ver etiqueta com as tarefas de manutenção no ponto 19 ou na tampa de *pellets* Figura 136). O principal cuidado a ter, consiste na limpeza regular das cinzas na zona de queima dos *pellets*. Esta pode ser feita de uma forma prática através do auxílio de um simples aspirador de cinzas. A operação de limpeza deve ser executada após cada queima de aproximadamente 30kg de *pellets*.

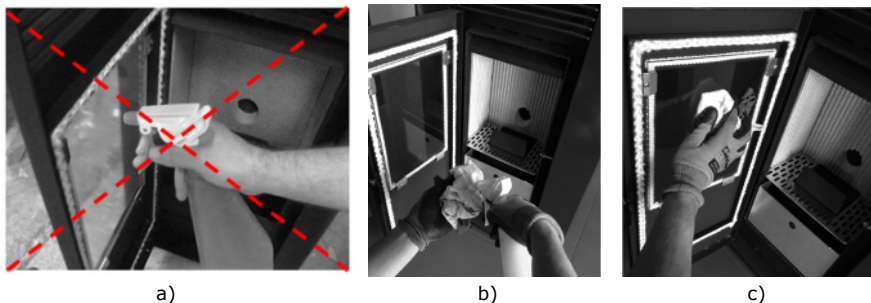
**Nota:** Antes de proceder a qualquer operação de limpeza é imperativo que a salamandra se encontre desligada e suficientemente fria para evitar acidentes.



**Figura 136 – Etiqueta com as tarefas de manutenção**

### 18.1.1. Limpeza do vidro

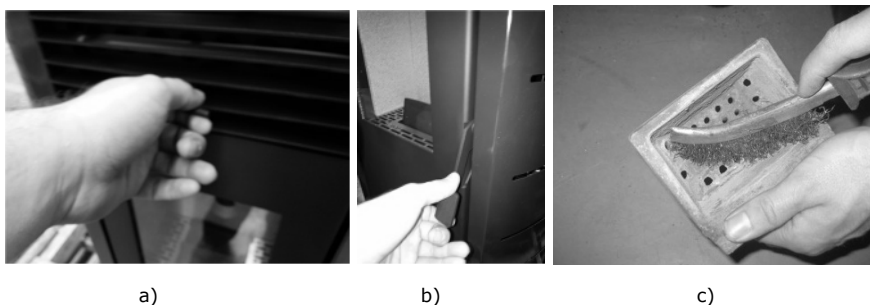
O vidro só pode ser limpo quando estiver completamente frio; deve ser limpo com luvas de proteção e com um produto adequado, respeitando as instruções de utilização e evitando que o produto atinja o cordão de vedação e as partes metálicas pintadas – para não provocar oxidações indesejadas. O cordão de vedação é colado, não devendo por isso ser molhado com água ou produtos de limpeza.



**Figura 137 – Limpeza do vidro: a) limpeza incorreta do vidro; b) aplicar líquido no pano; c) limpar o vidro com o pano**

### 18.1.2. Limpeza do interior da salamandra

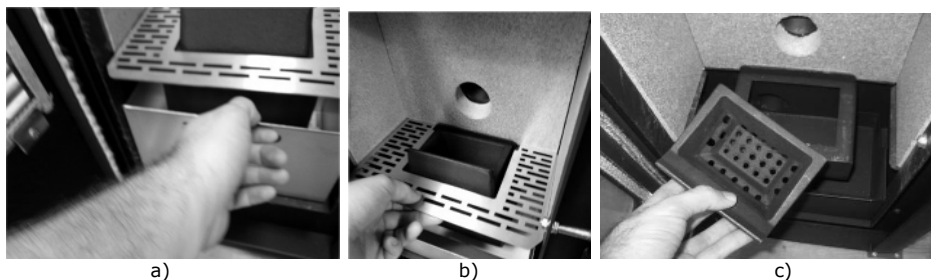
Para efetuar esta manutenção deverá puxar a barra de limpeza do permutador que se encontra na zona superior (a), de seguida abra a porta (b), aspire a cinza e limpe o queimador (c).



**Figura 138 – Barra de limpeza e fecho da porta**

## 18.2. Manutenção semanal

Nesta manutenção deve executar todas as tarefas de limpeza diárias descritas no ponto anterior; em paralelo deve retirar o cesto, grelha e o queimador (Figura 139), e aspirar a cinza existentes.



**Figura 139 – a) Cesto de cinzas; b) Grelha; c) Queimador**

É também necessário limpar o interior da salamandra bastando para isso abrir o alçapão, como mostra a (Figura 140) e aspirar as cinzas que se encontram no interior da câmara combustão. Por fim, montar as peças pela ordem inversa à qual foram retiradas e fechar a porta do aparelho.



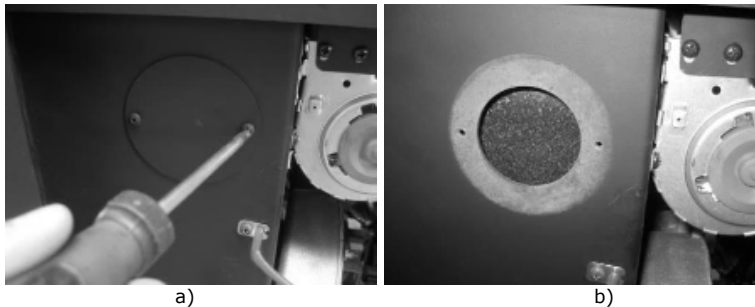
**Figura 140 – Limpeza do interior da salamandra**

**⚠ AVISO! a periodicidade das tarefas de manutenção está dependente da qualidade do pellets.**

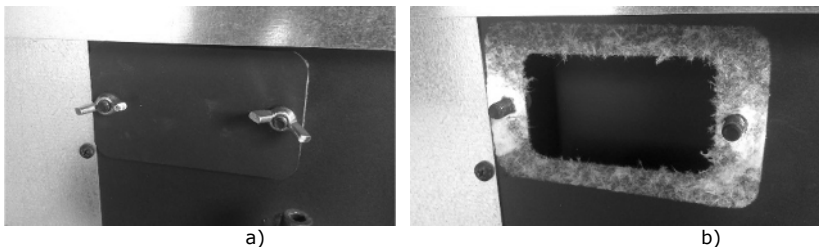
**Nota:** ver etiqueta com advertências e tarefas de manutenção no ponto 19.

### **18.3. Limpeza adicional**

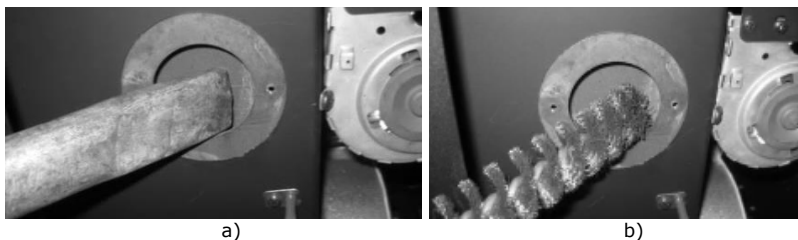
Por cada 600-800 kg de *pellets* consumidos, deverá ser efetuada uma limpeza adicional. Para efetuar esta limpeza, é necessário retirar as capas laterais, para ter acesso às tampas laterais da câmara de combustão. Para limpar o seu interior, retirar os parafusos ou porcas (Figura 141-a e Figura 142-a), retirar a tampa e com o aspirador remover as cinzas. Com o auxílio de um escovilhão de aço com 20-25 mm de diâmetro e 80 cm de comprimento limpar a zona de passagem de fumos (Figura 143-a e Figura 144-a).



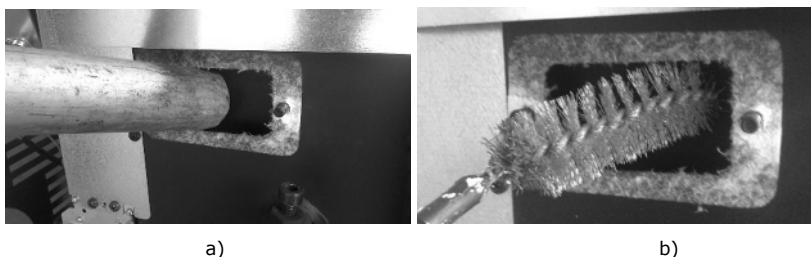
**Figura 141 – Exemplo K100 a) Retirar os parafusos; b) Retirar a tampa**



**Figura 142 – Exemplo K300, K400, K500 a) Retirar as porcas de orelhas; b) Retirar a tampa**



**Figura 143 – Exemplo K100 a) Aspirar o interior; b) Limpeza com escovilhão**



**Figura 144 – Exemplo K300, K400 a) Aspirar o interior; b) Limpeza com escovilhão**

No caso de se verificar que a extração de fumos não está a ser efetuada nas melhores condições, sugerimos a limpeza do extrator, aspirando o seu interior como indicado na Figura 145. Contudo recomenda-se esta operação no mínimo uma vez por ano.

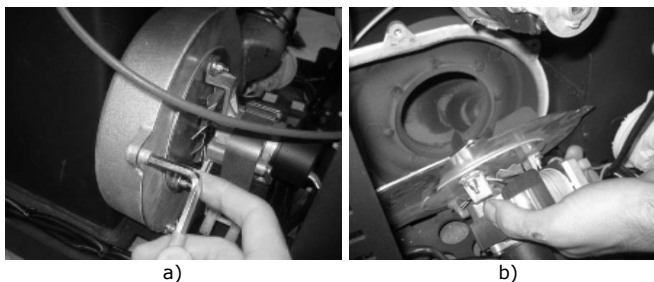


Figura 145 – a) Retirar os parafusos; b) Retirar extrator

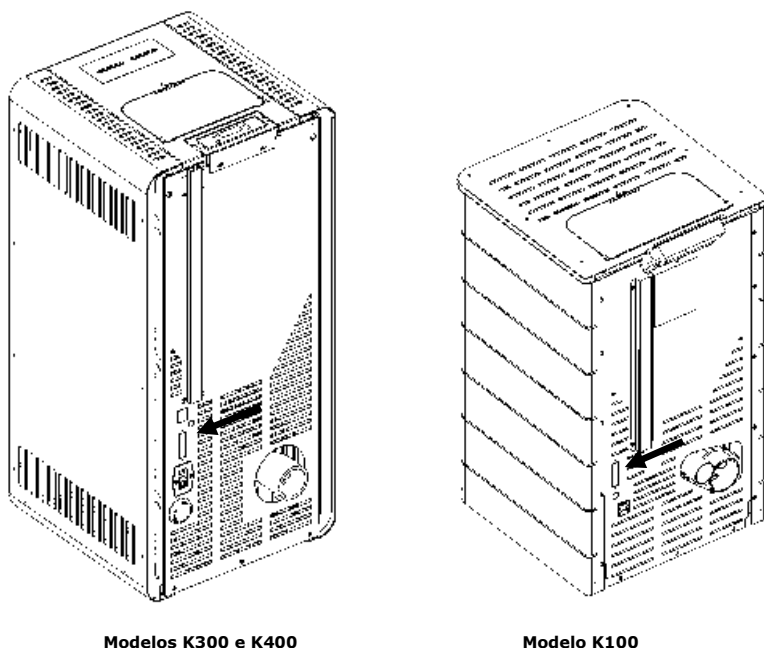
**⚠ AVISO!** a periodicidade das tarefas de manutenção está dependente da qualidade do *pellets*.

**Nota:** ver etiqueta com advertências e tarefas de manutenção no ponto 21.

## 19. Instalação e funcionamento de um comando externo “cronotermostato” (opcional)

As salamandras a *pellets* são produzidas de série com o comando (*display*). Em alternativa, a salamandra pode ser utilizada com aplicação de um comando externo genérico (cronotermostato), ou de outro tipo de comando desde que seja contacto sem tensão.

Para ligar o equipamento a *pellets* remotamente através de um cronotermostato ou termostato deve-se utilizar a interface (Figura 147-b), trata-se de uma placa colocada na parte posterior na salamandra (Figura 146).



Modelos K300 e K400

Modelo K100

Figura 146 – Local onde é instalado a placa interface

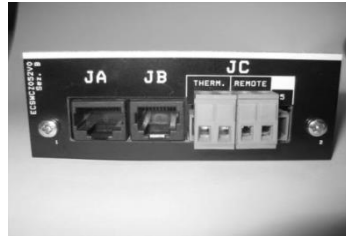
Esta placa dispõe de duas entradas “remote” e “thermostat”, ao ligar o cronotermostato na entrada “remote” o utilizador dá ordem de arranque (contato fechado NC) e paragem (contato aberto NO).

No caso de ligar na entrada “thermostat”, esta, só irá variar a potência da máquina entre potência mínima (contato aberto NO) e potência máxima (contato fechado NC).

**Nota:** o comando externo, por regra, vem acompanhado de manual.



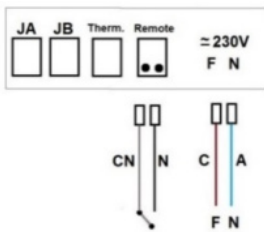
a)



b)

**Figura 147 – Comando externo (cronotermostato) e interface de ligação – ambos não incluídos**

No caso do comando remoto sem fios é necessário ligar os dois fios, como indica a figura seguinte:



a)



b)

Legenda de cores:

CN – cinza

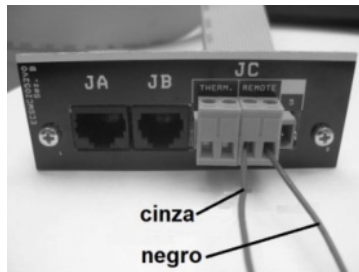
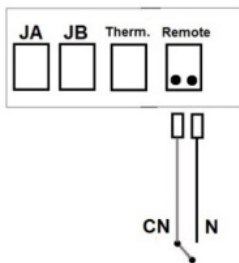
N – Negro

C – Castanho

A – Azul

**Figura 148 – Ligação do comando remoto sem fios**

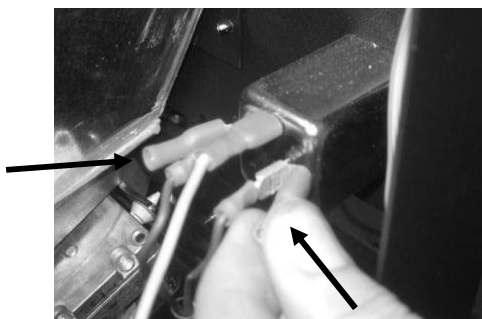
No caso do comando remoto **com fios** é necessário ligar os fios negro e cinza no recetor como se exemplifica na seguinte figura.



**Figura 149 – Ligações do comando externo com fios**

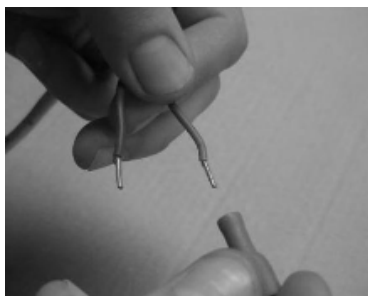
### 19.1. Instrução de montagem do comando externo

a) Desligar a máquina no interruptor geral, retirar a lateral direita do equipamento (**ver ponto 10 do manual**). Retirar os terminais dos bornes fase (F) e neutro (N) da máquina.



a)

b) Cravar os terminais do cabo que alimenta com 220V o emissor.

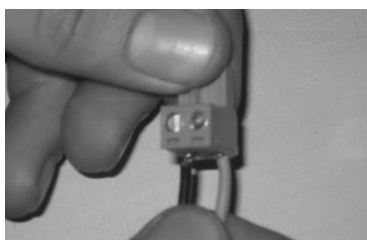


b)

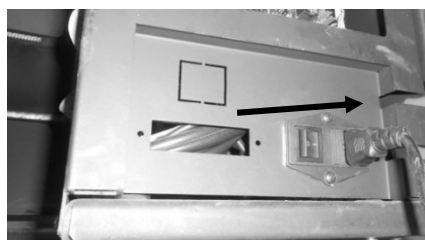


c)

c) Ligar os fios no conector do contacto ON/OFF (Figura 150-e); passar os fios pelo rasgo que se encontra na lateral do equipamento, para o interior da salamandra (Figura 150-f);



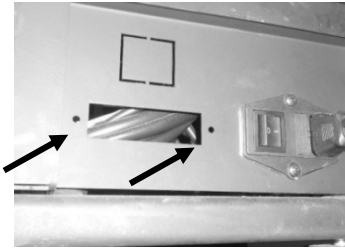
e)



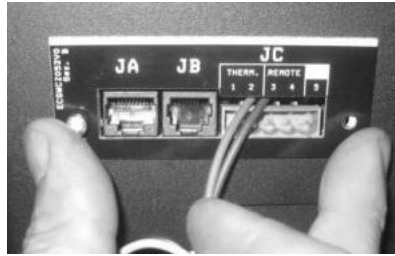
f)



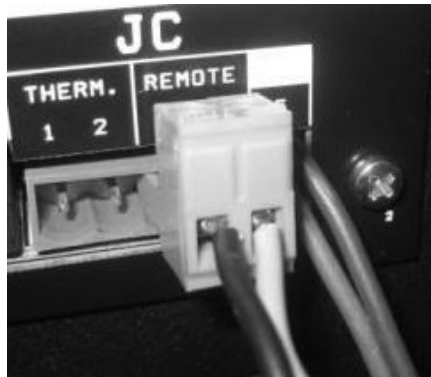
d) Montar a interface no respetivo local da salamandra e ligar a ficha do comando externo (contacto On/Off) na posição "remote" (Figura 150-i).



g)



h)



i)

e) Ligar o cabo da interface à placa eletrónica, na ficha de comunicação (Servizi 5J).



j)

**Figura 150 – Instalação do cronotermostato**

## 20. Plano e registo de manutenção

Para garantir o bom o funcionamento da sua salamandra é imprescindível realizar as operações de manutenção que vêm detalhadas no ponto 15 do manual de instruções ou na etiqueta com o guia de manutenção e limpeza (Ponto 19). Existem tarefas que devem ser feitas por um técnico autorizado. Contacte o instalador. Para não perder a garantia do seu aparelho deve realizar todas as manutenções com a periodicidade indicadas no manual, o técnico que o faça, deverá preencher e assinar o registo de manutenção.

Dados do cliente:

Nome:	
Direção:	
Telefone:	
Modelo:	
Nº de série:	

Empresa/SAT: _____ Técnico: _____ Data: _____ Horas de serviço da caldeira: _____ Qtd. Pellets consumida: _____			Empresa/SAT: _____ Técnico: _____ Data: _____ Horas de serviço da caldeira: _____ Qtd. Pellets consumida: _____		
<b>Tarefas</b>	<b>Visto</b>	<b>Obs.</b>	<b>Tarefas</b>	<b>Visto</b>	<b>Obs.</b>
Limpar queimador			Limpar queimador		
Limpar circuito de fumo e permutador			Limpar circuito de fumo e permutador		
Limpar compartimento do alçapão			Limpar compartimento do alçapão		
Aspirar serrim no interior da cuba de pellets			Aspirar serrim no interior da cuba de pellets		
Verificar pressão do vaso de expansão			Verificar pressão do vaso de expansão		
Verificar válvula de segurança 3 bar			Verificar válvula de segurança 3 bar		
Verificar líquido do circuito hidráulico			Verificar líquido do circuito hidráulico		
Limpar extractor de fumos			Limpar extractor de fumos		
Verificar e limpar o T de inspeção			Verificar e limpar o T de inspeção		
Limpar chaminé			Limpar chaminé		
Verificar aperto parafusos motores			Verificar aperto parafusos motores		
Verificar casquilho do motor da cuba de pellets			Verificar casquilho do motor da cuba de pellets		
Assinatura/Carimbo			Assinatura/Carimbo		

Empresa/SAT: _____ Técnico: _____ Data: _____ Horas de serviço da caldeira: _____ Qtd. Pellets consumida: _____			Empresa/SAT: _____ Técnico: _____ Data: _____ Horas de serviço da caldeira: _____ Qtd. Pellets consumida: _____		
<b>Tarefas</b>	<b>Visto</b>	<b>Obs.</b>	<b>Tarefas</b>	<b>Visto</b>	<b>Obs.</b>
Limpar queimador			Limpar queimador		
Limpar circuito de fumo e permutador			Limpar circuito de fumo e permutador		
Limpar compartimento do alçapão			Limpar compartimento do alçapão		
Aspirar serrim no interior da cuba de pellets			Aspirar serrim no interior da cuba de pellets		
Verificar pressão do vaso de expansão			Verificar pressão do vaso de expansão		
Verificar válvula de segurança 3 bar			Verificar válvula de segurança 3 bar		
Verificar líquido do circuito hidráulico			Verificar líquido do circuito hidráulico		
Limpar extractor de fumos			Limpar extractor de fumos		
Verificar e limpar o T de inspeção			Verificar e limpar o T de inspeção		
Limpar chaminé			Limpar chaminé		
Verificar aperto parafusos motores			Verificar aperto parafusos motores		
Verificar casquilho do motor da cuba de pellets			Verificar casquilho do motor da cuba de pellets		
Assinatura/Carimbo			Assinatura/Carimbo		

Empresa/SAT: _____ Técnico: _____ Data: _____ Horas de serviço da caldeira: _____ Qtd. Pellets consumida: _____		
<b>Tarefas</b>	<b>Visto</b>	<b>Obs.</b>
Limpar queimador		
Limpar circuito de fumo e permutador		
Limpar compartimento do alçapão		
Aspirar serrim no interior da cuba de pellets		
Verificar pressão do vaso de expansão		
Verificar válvula de segurança 3 bar		
Verificar líquido do circuito hidráulico		
Limpar extractor de fumos		
Verificar e limpar o T de inspeção		
Limpar chaminé		
Verificar aperto parafusos motores		
Verificar casquilho do motor da cuba de pellets		
Assinatura/Carimbo		

Empresa/SAT: _____ Técnico: _____ Data: _____ Horas de serviço da caldeira: _____ Qtd. Pellets consumida: _____		
<b>Tarefas</b>	<b>Visto</b>	<b>Obs.</b>
Limpar queimador		
Limpar circuito de fumo e permutador		
Limpar compartimento do alçapão		
Aspirar serrim no interior da cuba de pellets		
Verificar pressão do vaso de expansão		
Verificar válvula de segurança 3 bar		
Verificar líquido do circuito hidráulico		
Limpar extractor de fumos		
Verificar e limpar o T de inspeção		
Limpar chaminé		
Verificar aperto parafusos motores		
Verificar casquilho do motor da cuba de pellets		
Assinatura/Carimbo		

Empresa/SAT: _____ Técnico: _____ Data: _____ Horas de serviço da caldeira: _____ Qtd. Pellets consumida: _____		
<b>Tarefas</b>	<b>Visto</b>	<b>Obs.</b>
Limpar queimador		
Limpar circuito de fumo e permutador		
Limpar compartimento do alçapão		
Aspirar serrim no interior da cuba de pellets		
Verificar pressão do vaso de expansão		
Verificar válvula de segurança 3 bar		
Verificar líquido do circuito hidráulico		
Limpar extractor de fumos		
Verificar e limpar o T de inspeção		
Limpar chaminé		
Verificar aperto parafusos motores		
Verificar casquilho do motor da cuba de pellets		
Assinatura/Carimbo		

Empresa/SAT: _____ Técnico: _____ Data: _____ Horas de serviço da caldeira: _____ Qtd. Pellets consumida: _____		
<b>Tarefas</b>	<b>Visto</b>	<b>Obs.</b>
Limpar queimador		
Limpar circuito de fumo e permutador		
Limpar compartimento do alçapão		
Aspirar serrim no interior da cuba de pellets		
Verificar pressão do vaso de expansão		
Verificar válvula de segurança 3 bar		
Verificar líquido do circuito hidráulico		
Limpar extractor de fumos		
Verificar e limpar o T de inspeção		
Limpar chaminé		
Verificar aperto parafusos motores		
Verificar casquilho do motor da cuba de pellets		
Assinatura/Carimbo		

Empresa/SAT: _____ Técnico: _____ Data: _____ Horas de serviço da caldeira: _____ Qtd. Pellets consumida: _____		
<b>Tarefas</b>	<b>Visto</b>	<b>Obs.</b>
Limpar queimador		
Limpar circuito de fumo e permutador		
Limpar compartimento do alçapão		
Aspirar serrim no interior da cuba de pellets		
Verificar pressão do vaso de expansão		
Verificar válvula de segurança 3 bar		
Verificar líquido do circuito hidráulico		
Limpar extractor de fumos		
Verificar e limpar o T de inspeção		
Limpar chaminé		
Verificar aperto parafusos motores		
Verificar casquilho do motor da cuba de pellets		
Assinatura/Carimbo		

Empresa/SAT: _____ Técnico: _____ Data: _____ Horas de serviço da caldeira: _____ Qtd. Pellets consumida: _____		
<b>Tarefas</b>	<b>Visto</b>	<b>Obs.</b>
Limpar queimador		
Limpar circuito de fumo e permutador		
Limpar compartimento do alçapão		
Aspirar serrim no interior da cuba de pellets		
Verificar pressão do vaso de expansão		
Verificar válvula de segurança 3 bar		
Verificar líquido do circuito hidráulico		
Limpar extractor de fumos		
Verificar e limpar o T de inspeção		
Limpar chaminé		
Verificar aperto parafusos motores		
Verificar casquilho do motor da cuba de pellets		
Assinatura/Carimbo		

Empresa/SAT: _____ Técnico: _____ Data: _____ Horas de serviço da caldeira: _____ Qtd. Pellets consumida: _____		
<b>Tarefas</b>	<b>Visto</b>	<b>Obs.</b>
Limpar queimador		
Limpar circuito de fumo e permutador		
Limpar compartimento do alçapão		
Aspirar serrim no interior da cuba de pellets		
Verificar pressão do vaso de expansão		
Verificar válvula de segurança 3 bar		
Verificar líquido do circuito hidráulico		
Limpar extractor de fumos		
Verificar e limpar o T de inspeção		
Limpar chaminé		
Verificar aperto parafusos motores		
Verificar casquilho do motor da cuba de pellets		
_____		
Assinatura/Carimbo		

Empresa/SAT: _____ Técnico: _____ Data: _____ Horas de serviço da caldeira: _____ Qtd. Pellets consumida: _____		
<b>Tarefas</b>	<b>Visto</b>	<b>Obs.</b>
Limpar queimador		
Limpar circuito de fumo e permutador		
Limpar compartimento do alçapão		
Aspirar serrim no interior da cuba de pellets		
Verificar pressão do vaso de expansão		
Verificar válvula de segurança 3 bar		
Verificar líquido do circuito hidráulico		
Limpar extractor de fumos		
Verificar e limpar o T de inspeção		
Limpar chaminé		
Verificar aperto parafusos motores		
Verificar casquilho do motor da cuba de pellets		
_____		
Assinatura/Carimbo		

Empresa/SAT: _____ Técnico: _____ Data: _____ Horas de serviço da caldeira: _____ Qtd. Pellets consumida: _____		
<b>Tarefas</b>	<b>Visto</b>	<b>Obs.</b>
Limpar queimador		
Limpar circuito de fumo e permutador		
Limpar compartimento do alçapão		
Aspirar serrim no interior da cuba de pellets		
Verificar pressão do vaso de expansão		
Verificar válvula de segurança 3 bar		
Verificar líquido do circuito hidráulico		
Limpar extractor de fumos		
Verificar e limpar o T de inspeção		
Limpar chaminé		
Verificar aperto parafusos motores		
Verificar casquilho do motor da cuba de pellets		
_____		
Assinatura/Carimbo		

Empresa/SAT: _____ Técnico: _____ Data: _____ Horas de serviço da caldeira: _____ Qtd. Pellets consumida: _____		
<b>Tarefas</b>	<b>Visto</b>	<b>Obs.</b>
Limpar queimador		
Limpar circuito de fumo e permutador		
Limpar compartimento do alçapão		
Aspirar serrim no interior da cuba de pellets		
Verificar pressão do vaso de expansão		
Verificar válvula de segurança 3 bar		
Verificar líquido do circuito hidráulico		
Limpar extractor de fumos		
Verificar e limpar o T de inspeção		
Limpar chaminé		
Verificar aperto parafusos motores		
Verificar casquilho do motor da cuba de pellets		
_____		
Assinatura/Carimbo		

Empresa/SAT: _____ Técnico: _____ Data: _____ Horas de serviço da caldeira: _____ Qtd. Pellets consumida: _____		
<b>Tarefas</b>	<b>Visto</b>	<b>Obs.</b>
Limpar queimador		
Limpar circuito de fumo e permutador		
Limpar compartimento do alçapão		
Aspirar serrim no interior da cuba de pellets		
Verificar pressão do vaso de expansão		
Verificar válvula de segurança 3 bar		
Verificar líquido do circuito hidráulico		
Limpar extractor de fumos		
Verificar e limpar o T de inspeção		
Limpar chaminé		
Verificar aperto parafusos motores		
Verificar casquilho do motor da cuba de pellets		
_____		
Assinatura/Carimbo		

Empresa/SAT: _____ Técnico: _____ Data: _____ Horas de serviço da caldeira: _____ Qtd. Pellets consumida: _____		
<b>Tarefas</b>	<b>Visto</b>	<b>Obs.</b>
Limpar queimador		
Limpar circuito de fumo e permutador		
Limpar compartimento do alçapão		
Aspirar serrim no interior da cuba de pellets		
Verificar pressão do vaso de expansão		
Verificar válvula de segurança 3 bar		
Verificar líquido do circuito hidráulico		
Limpar extractor de fumos		
Verificar e limpar o T de inspeção		
Limpar chaminé		
Verificar aperto parafusos motores		
Verificar casquilho do motor da cuba de pellets		
_____		
Assinatura/Carimbo		

Empresa/SAT: _____		
Técnico: _____		
Data: _____		
Horas de serviço da caldeira: _____		
Qtd. Pellets consumida: _____		
<b>Tarefas</b>	<b>Visto</b>	<b>Obs.</b>
Limpar queimador		
Limpar circuito de fumo e permutador		
Limpar compartimento do alçapão		
Aspirar serrim no interior da cuba de pellets		
Verificar pressão do vaso de expansão		
Verificar válvula de segurança 3 bar		
Verificar líquido do circuito hidráulico		
Limpar extractor de fumos		
Verificar e limpar o T de inspeção		
Limpar chaminé		
Verificar aperto parafusos motores		
Verificar casquilho do motor da cuba de pellets		
_____		
Assinatura/Carimbo		

Empresa/SAT: _____		
Técnico: _____		
Data: _____		
Horas de serviço da caldeira: _____		
Qtd. Pellets consumida: _____		
<b>Tarefas</b>	<b>Visto</b>	<b>Obs.</b>
Limpar queimador		
Limpar circuito de fumo e permutador		
Limpar compartimento do alçapão		
Aspirar serrim no interior da cuba de pellets		
Verificar pressão do vaso de expansão		
Verificar válvula de segurança 3 bar		
Verificar líquido do circuito hidráulico		
Limpar extractor de fumos		
Verificar e limpar o T de inspeção		
Limpar chaminé		
Verificar aperto parafusos motores		
Verificar casquilho do motor da cuba de pellets		
_____		
Assinatura/Carimbo		

Empresa/SAT: _____		
Técnico: _____		
Data: _____		
Horas de serviço da caldeira: _____		
Qtd. Pellets consumida: _____		
<b>Tarefas</b>	<b>Visto</b>	<b>Obs.</b>
Limpar queimador		
Limpar circuito de fumo e permutador		
Limpar compartimento do alçapão		
Aspirar serrim no interior da cuba de pellets		
Verificar pressão do vaso de expansão		
Verificar válvula de segurança 3 bar		
Verificar líquido do circuito hidráulico		
Limpar extractor de fumos		
Verificar e limpar o T de inspeção		
Limpar chaminé		
Verificar aperto parafusos motores		
Verificar casquilho do motor da cuba de pellets		
_____		
Assinatura/Carimbo		

Empresa/SAT: _____		
Técnico: _____		
Data: _____		
Horas de serviço da caldeira: _____		
Qtd. Pellets consumida: _____		
<b>Tarefas</b>	<b>Visto</b>	<b>Obs.</b>
Limpar queimador		
Limpar circuito de fumo e permutador		
Limpar compartimento do alçapão		
Aspirar serrim no interior da cuba de pellets		
Verificar pressão do vaso de expansão		
Verificar válvula de segurança 3 bar		
Verificar líquido do circuito hidráulico		
Limpar extractor de fumos		
Verificar e limpar o T de inspeção		
Limpar chaminé		
Verificar aperto parafusos motores		
Verificar casquilho do motor da cuba de pellets		
_____		
Assinatura/Carimbo		

## 21. Etiqueta guia de manutenção

# ATENÇÃO

### BEM-VINDO À SUA SALAMANDRA PELLET - AR / ÁGUA

Este é um guia rápido. Encontra mais informação no manual de instruções. Este guia não dispensa a leitura atenta do manual de instruções.

**1** **MANUAL**  
Leia o manual de instruções antes da primeira utilização.

**2** **PELLETS\***  
Coloque os pellets no compartimento de pellets como EN 14981-2.

**3** **START (STOP)**  
Para iniciar ou parar, premir o botão ON/OFF durante **3 segundos**.

**4** **AVANÇADO**  
Para definições avançadas, consulte o manual de instruções.

**5** **ALARME**  
Qualquer alarme sonoro indica um problema. Consulte o manual de instruções para o diagnóstico e reparo do equipamento.

**6** **LISTA DE ALARMES**  
Para obter mais informações sobre os alarmes, consulte o manual de instruções.

**7** **ALARME\* RESET**  
Com o botão de alarme pressionado, premir o botão ON/OFF durante **10 seg** até ouvir o sinal sonoro.

**8** **LIMPEZA**  
Seguir a lista de tarefas para a limpeza regular do equipamento.

### GUIA DE MANUTENÇÃO E LIMPEZA

Algumas das tarefas podem ser feitas por si, outras por um técnico\*.

UTILIZADOR	TECNICO	SALAMANDRA	CHIMNEY	SEMANAL	800 kg**	ANUAL
Limpar queimador	●	●	●	●	●	●
Bater turbuladores e raspar permulador	●	●	●	●	●	●
Limpar compartimento do alçapato	●	●	●	●	●	●
Limpar cesto de cinzas	●	●	●	●	●	●
Limpar circuito de fumo e turbuladores	●	●	●	●	●	●
Aspirar dentro no interior da cuba de pellets	●	●	●	●	●	●
Verificar pressão do vaso de expansão	●	●	●	●	●	●
Verificar válvula de segurança 3 bar	●	●	●	●	●	●
Verificar líquido do circuito hidráulico	●	●	●	●	●	●
Limpar extractor de fumos	●	●	●	●	●	●
Verificar e limpar o T de respiração	●	●	●	●	●	●
Limpar chimney	●	●	●	●	●	●

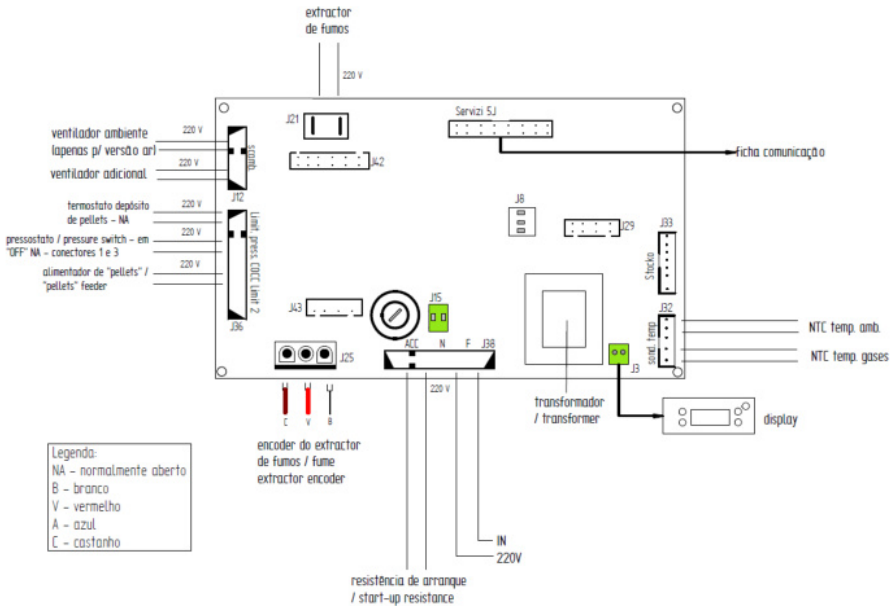
\* Sempre que a manutenção de pellets pode ser realizada pelo utilizador, sempre que necessário chamar técnico. \*\* Dependendo da qualidade dos pellets. \*\*\* A cada 800kg de pellets queimados. \*\*\*\* Para efetuar estas operações é necessário desmontar os respectivos componentes. \*\*\*\*\* Chamar técnico. Estas operações não estão abrangidas pela garantia.

Figura 151 – Etiqueta guia de manutenção

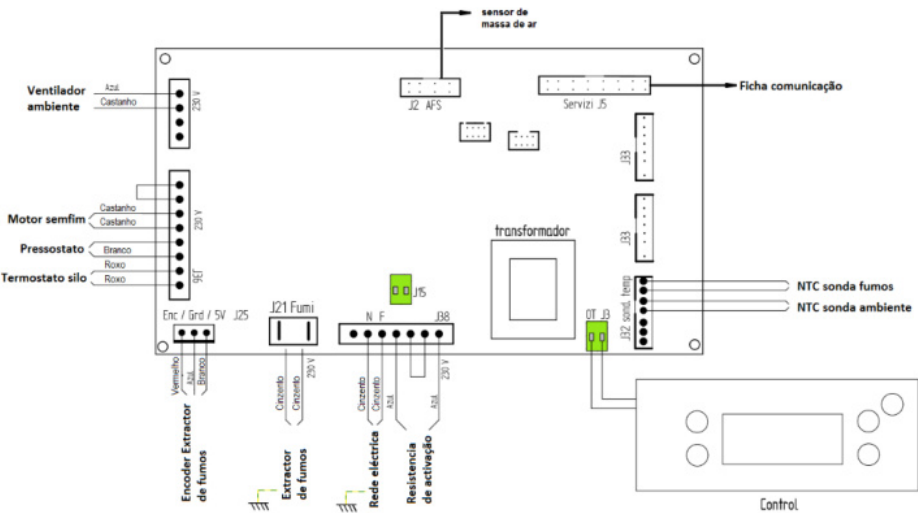
**Nota:** a etiqueta de advertências vai por defeito colada na tampa de pellets da salamandra na versão em português, junto ao manual da salamandra encontram-se etiquetas em várias línguas (ES, EN, FR e IT) caso, necessário retire a etiqueta em português e cole a da respetiva língua do país.

## 22. Esquema elétrico da salamandra a pellets

### 22.1. Esquema elétrico – Não aplicável à eletrônica Columbus



**Figura 152 – Esquema elétrico Salamandra K100, K200, K500 e K600**



**Figura 153 – Esquema elétrico Salamandras K300 e K400**

## 22.2. Esquema elétrico – Aplicável à eletrônica Columbus

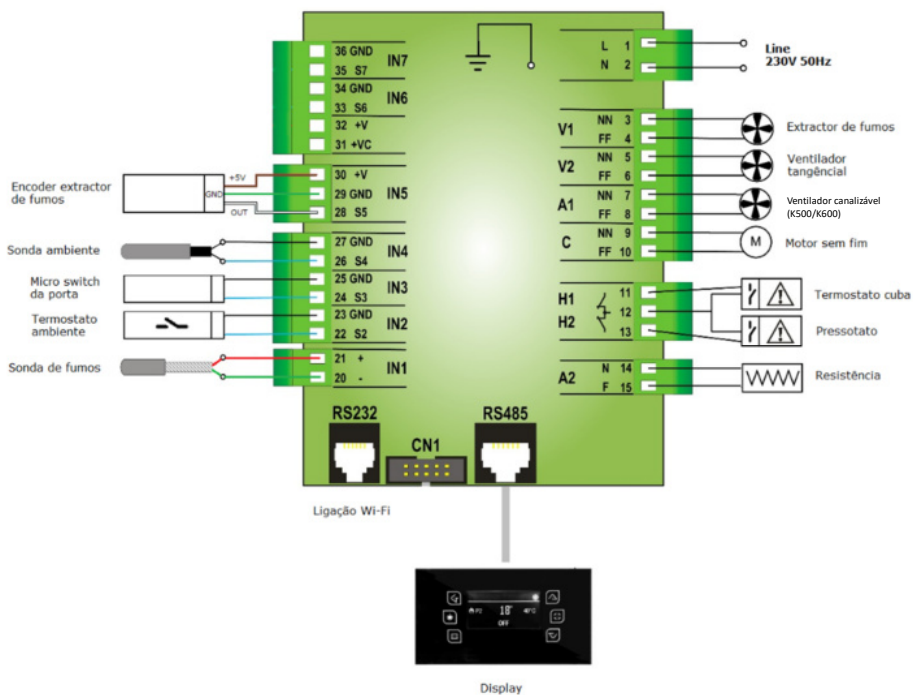


Figura 154 – Esquema elétrico salamandras (eletrônica Columbus)

## 23. Fim de vida de uma salamandra a pellets

Cerca de 90% dos materiais utilizados no fabrico dos equipamentos são recicláveis, contribuindo dessa forma para menores impactos ambientais e contribuindo para o desenvolvimento sustentável do Planeta. Assim, o equipamento em fim de vida deve ser encaminhado para operadores de resíduos licenciados, pelo que se aconselha o contacto com o seu município para que se proceda à correta recolha.



## **24. Garantia**

### **24.1. Condições específicas do modelo**

O presente modelo exige o arranque do mesmo como procedimento para ativação da garantia. O serviço do arranque só pode ser efetuado por serviços técnicos autorizados pela fábrica. Este tem de ser feito obrigatória até as 100 horas de serviço. O serviço de arranque será a cargo do utilizador final.

**Para ativar a garantia é necessário enviar o formulário de arranque devidamente preenchido para o seguinte email: [apoio.cliente@solzaima.pt](mailto:apoio.cliente@solzaima.pt).**

### **24.2. Condições gerais de garantia**

#### **1. Designação social e morada do Produtor e Objeto**

Solzaima, S.A.

Rua dos Outarelos, 111

3750-362 Belazaima do Chão

O presente documento não consubstancia a prestação pela Solzaima, S.A. de uma garantia voluntária sobre os produtos por si produzidos e comercializados (doravante "Produto(s)"), mas sim um guia, que se pretende esclarecedor, para o acionamento eficaz da garantia legal de que beneficiam os consumidores sobre os Produtos (doravante "Garantia"). Naturalmente, o presente documento não afeta os direitos legais de garantia do Comprador emergentes de contrato de compra e venda tendo por objeto os Produtos.

#### **2. Identificação do Produto sobre o qual recai a Garantia**

O acionamento da Garantia pressupõe a prévia e correta identificação do Produto objeto da mesma junto da Solzaima, S.A., a ser promovida através da indicação dos dados da embalagem do Produto constantes quer da respetiva fatura de compra, quer da placa de características do Produto (modelo e número de série).

#### **3. Condições de Garantia dos Produtos**

3.1A Solzaima, S.A. responde perante o Comprador, pela falta de conformidade do Produto com o respetivo contrato de compra e venda, nos seguintes prazos:

3.1.1 Um prazo de 24 meses a contar da data de entrega do bem, no caso, de utilização doméstica do produto, salve o disposto no número seguinte quanto ao uso intensivo;

3.1.2 Um prazo de 6 meses a contar da data de entrega do bem, no caso de utilização profissional, ou, industrial, ou, intensiva, dos produtos – A Solzaima entende

por utilização profissional, ou, industrial, ou, intensiva todos os produtos instalados em espaços industriais, ou, comerciais, ou, cuja utilização seja superior a 1500 horas por ano civil;

3.2 Deve ser efetuado um teste funcional do produto antes de efetuar os acabamentos da instalação (pladur, alvenarias, revestimentos, pinturas, entre outros);

3.3 Nenhum equipamento pode ser substituído após realização da 1ª Queima sem autorização expressa do produtor;

3.4 Todo e qualquer produto deve ser reparado no local de instalação não acarretando graves inconvenientes para as partes, salve, se tal se manifestar impossível, ou desproporcionado;

3.5 Para exercer os seus direitos, e desde que não se mostre ultrapassado o prazo indicado em 3.1, o Comprador deve denunciar por escrito à Solzaima, S.A. a falta de conformidade do Produto num prazo máximo de:

3.5.1 60 (sessenta) dias a contar da data em que a tenha detetado, no caso, de utilização doméstica do produto;

3.5.2 30 (trinta) dias a contar da data em que a tenha detetado, no caso de utilização profissional do Produto.

3.6 Nos equipamentos da família pellets é exigido a efetuação do serviço de arranque para ativar a garantia. Esta deverá ser registada até 3 meses face a data de fatura, ou, 100 horas de trabalho do produto (a que ocorrer primeiro);

3.7 Durante o período de Garantia referido no número 3.1 *supra* (e para que esta se mantenha válida), as reparações no Produto devem ser exclusivamente realizadas pelos Serviços Técnicos Oficiais da Marca. Todos os serviços prestados no âmbito da presente Garantia, serão realizados de segunda a sexta-feira dentro do horário e calendário laboral legalmente estabelecidos em cada região.

3.8 Todos os pedidos de assistência deverão ser apresentados ao serviço de apoio ao Cliente da Solzaima, S.A., através de formulário próprio presente no Site [www.solzaima.pt](http://www.solzaima.pt), ou, e-mail: [apoio.cliente@solzaima.pt](mailto:apoio.cliente@solzaima.pt). No momento da realização da assistência técnica ao Produto, o Comprador deverá apresentar, como documento

comprovativo da Garantia do Produto, a fatura de compra do mesmo ou outro documento demonstrativo da sua aquisição. Em qualquer caso, o documento comprovativo da aquisição do Produto deve conter a identificação do mesmo (nos termos referidos em 2 *supra*) e a sua data de aquisição. Em alternativa e de modo a validar a Garantia do Produto poderá ser utilizado o PSR - documento comprovativo do arranque da máquina (quando aplicável).

3.9O Produto terá que ser instalado por um profissional qualificado para o efeito, de acordo com a regulamentação em vigor em cada zona geográfica, para instalação destes Produtos e cumprindo com toda a regulamentação em vigor, nomeadamente a respeitante a chaminés, bem como outras regulamentações aplicáveis para aspetos como abastecimento de água, eletricidade e/ou outros relacionados com o equipamento ou sector e conforme o descrito no manual de instruções.

Uma instalação de Produto não conforme com as especificações do fabricante e/ou que não cumpra a regulamentação legal sobre esta matéria, não dará lugar à aplicação da presente Garantia. Sempre que um Produto seja instalado no exterior, este deverá ser protegido contra efeitos meteorológicos, nomeadamente chuva e ventos. Nestes casos, poderá ser necessária a proteção do aparelho mediante um armário, ou, caixa protetora devidamente ventilada.

Não deverão instalar-se aparelhos em locais que contenham produtos químicos na sua atmosfera, ambientes salinos ou com teores de humidade elevados, já que a mistura destes com o ar pode produzir na câmara de combustão uma rápida corrosão. Neste tipo de ambientes é especialmente recomendado que o aparelho seja protegido com produtos anticorrosivos para o efeito, sobretudo entre épocas de funcionamento. Como sugestão indica-se a aplicação de graxas grafitadas indicadas para altas temperaturas com função de lubrificação e proteção anti-corrosão.

3.10 Nos equipamentos pertencentes à família pellets, para além das manutenções diárias e semanais que constam do manual de instruções é igualmente obrigatório efetuar a limpeza, no seu interior e respetiva chaminé de evacuação de fumos. Estas tarefas devem ser realizadas a cada 600-800 kg de pellets consumidos, no caso das salamandras (ar e água) e caldeiras compactas, e a cada 2000-3000 kg de pellets consumidos, no caso das caldeiras automáticas. No caso, destas quantidades não serem consumidas deve ser efetuada pelo menos uma manutenção preventiva sistemática com periodicidade anual.

3.11 Fica a cargo do Comprador garantir que são efetuadas as manutenções periódicas, conforme indicado nos manuais de instruções e manuseamento que acompanham o Produto. Sempre que solicitada a mesma deve ser comprovada pela apresentação do relatório técnico da entidade responsável pela mesma, ou, em alternativa pelo registo das mesmas no manual de instruções na secção dedicada.

3.12 Para evitar danos nos equipamentos motivados por sobrepressão, deverão ser assegurados, no ato da instalação, elementos de segurança como válvulas de segurança pressão e/ou válvulas de descarga térmica, caso aplicável, bem como vaso de expansão ajustado à instalação, devendo ainda ser assegurado o seu correto funcionamento. De referir que: as válvulas referenciadas deverão ter um valor igual ou inferior à pressão suportada pelo equipamento; não poderá existir qualquer válvula de corte entre o equipamento e a respetiva válvula de segurança; deverá ser previsto um plano de manutenção preventivo sistemático para atestar o correto funcionamento dos referidos elementos de segurança; independentemente do tipo de aparelho, todas as válvulas de segurança deverão ser canalizadas para esgoto sifonado, para evitar danos na habitação por descargas de água. A Garantia do Produto não inclui os danos causados pela não canalização da água descarregada pela referida válvula.

3.13 Para evitar danos nos equipamentos e tubagem anexa por corrosão galvânica, aconselha-se a utilização de separadores (manguitos) dielétricos na ligação do equipamento a tubagens metálicas cujas características dos materiais aplicados potenciem este tipo de corrosão. A Garantia do Produto não inclui os danos causados pela não utilização dos referidos separadores dielétricos.

3.14 A água ou termofluido utilizado no sistema de aquecimento (salamandras Hidro, caldeiras, recuperadores de aquecimento central, entre outros) deve cumprir os requisitos legais vigentes, bem como garantir as seguintes características físico-químicas: ausência de partículas sólidas em suspensão; baixo nível de condutividade; dureza residual de 5 a 7 graus franceses; pH neutro, próximo de 7; baixa concentração de cloretos e ferro; e ausência de entradas de ar por depressão ou outros. Caso a instalação potencie um make-up de água automático o mesmo deve considerar a montante um sistema de tratamento preventivo composto por filtração, descalcificação e dosificação preventiva de polifosfatos (incrustações e corrosão), bem como uma etapa de desgaseificação, caso tal se verifique necessário. Se em alguma circunstância algum destes indicadores apresentar valores fora do recomendado, a Garantia deixará de ter

efeito. É ainda obrigatório a colocação de uma válvula antiretorno entre a válvula de enchimento automático e a alimentação de água de rede, bem como, que a referida alimentação disponha sempre de pressão constante, mesmo com falta de eletricidade, não dependendo de bombas elevatórias, autoclaves, ou, outros.

3.15 Salvo nos casos expressamente previstos na lei, uma intervenção em garantia não renova o período de garantia do Produto. Os direitos emergentes da Garantia não são transmissíveis ao adquirente do Produto.

3.16 Os equipamentos devem ser instalados em locais acessíveis e sem risco para o técnico. Os meios necessários para o acesso aos mesmos serão disponibilizados pelo Comprador, ficando a cargo deste os eventuais encargos daí decorrentes.

3.17 A Garantia é válida para os Produtos e equipamentos vendidos pela Solzaima SA apenas e exclusivamente dentro da zona geográfica e territorial do país onde foi efetuada a venda do Produto pela Solzaima.

#### **4. Circunstâncias que excluem a aplicação da Garantia**

Ficam excluídos da Garantia, ficando o custo total da reparação a cargo do Comprador, os seguintes casos:

4.1. Produtos com mais de 2000 horas de funcionamento;

4.2. Produtos reconicionados e revendidos.

4.3. Operações de manutenção, afinações do Produto, arranques, limpeza, eliminação de erros ou anomalias que não estejam relacionados com deficiências de componentes dos equipamentos e substituição das pilhas;

4.4. Componentes em contacto direto com o fogo tais como: apoios de vermiculite, chapas deflectoras ou de proteção, vermiculite, cordões de vedação, queimadores, gavetas de cinza, apara lenha, registos de fumo, grelhas de cinza, cujo desgaste está diretamente relacionado com as condições de utilização.

Degradação da pintura, assim como aparecimento de corrosão por degradação desta, devido ao excesso de carga de combustível, uso de gaveta aberta ou tiragem excessiva da chaminé da instalação (a chaminé deve respeitar a tiragem aconselhada na Ficha Técnica-SFT do Produto). A quebra do vidro por manuseamento indevido ou outro motivo não relacionado com deficiência do Produto. Nos equipamentos família de pellets as

resistências de acendimento são uma peça de desgaste, pelo que as mesmas possuem somente garantia de 6 meses, ou 1000 acendimentos (a que ocorrer primeiro);

4.5. Componentes considerados de desgaste, tais como, chumaceiras, casquilhos e rolamentos;

4.6. Deficiências de componentes externos ao Produto que possam afetar o seu correto funcionamento, bem como danos materiais ou outros (ex. telhas, telhados, coberturas impermeabilizadas, tubagens, ou, danos pessoais) originados pelo uso indevido de materiais na instalação ou pela não execução da instalação de acordo com as normas de instalação do Produto, regulamentação aplicável ou regras de boa arte, nomeadamente quando não se tenha promovido a aplicação de tubagem adequada à temperatura em uso, de vasos de expansão, de válvulas anti-retorno, de válvulas de segurança, de válvulas anticondensação, entre outros;

4.7. Produtos cujo funcionamento tenha sido afetado por falhas ou deficiências de componentes externos ou por deficientes dimensionamentos;

4.8. Defeitos provocados pelo uso de acessórios ou de Componentes de substituição que não sejam as determinadas pela Solzaima, S.A.;

4.9. Os defeitos que provenham do incumprimento das instruções de instalação, utilização e funcionamento ou de aplicações não conformes com o uso a que se destina o Produto, ou ainda de fatores climáticos anormais, de condições estranhas de funcionamento, de sobrecarga ou de uma manutenção ou limpeza realizados inadequadamente;

4.10. Os Produtos que tenham sido modificados ou manipulados por pessoas alheias aos Serviços Técnicos Oficiais da marca e consequentemente sem autorização explícita da Solzaima, S.A.;

4.11. As avarias causadas por agentes externos (roedores, aves, aranhas, etc.), fenómenos atmosféricos e/ou geológicos (terramotos, tempestades, geadas, granizos, trovoadas, chuvas, etc.), ambientes agressivos húmidos ou salinos (exemplo: proximidade do mar ou rio), assim como as derivadas de pressão de água excessiva, alimentação elétrica inadequada (tensão com variações superiores 10%, face o valor nominal de 230V, ou, tensão no neutro superior a 5V, ou, ausência de proteção terra),

pressão ou abastecimento dos circuitos inadequados, atos de vandalismo, confrontos urbanos e conflitos armados de qualquer tipo, bem como derivados;

4.12. A não utilização de combustível recomendado pelo fabricante é condição de exclusão da Garantia;

**Nota explicativa:** No caso de aparelhos a pellets o combustível usado deve ser certificado pela norma EN 14961-2 grau A1. Igualmente, antes de comprar grande quantidade deve testar o combustível para verificar como este se comporta.

Nos equipamentos de lenha esta deve ter um teor de humidade inferior a 20%.

4.13. O aparecimento de condensação, quer por instalação deficiente, quer pela utilização de combustíveis que não lenha virgem (tais como, paletes ou madeira impregnadas de tintas ou vernizes, sal ou outros componentes), que possam contribuir para a degradação acelerada do equipamento, especialmente da sua camara de combustão;

4.14. Todos os Produtos, Componentes ou componentes danificados no transporte ou na instalação;

4.15. As operações de limpeza realizadas ao aparelho ou componentes do mesmo, motivadas por condensações, qualidade do combustível, mau ajuste ou outras circunstâncias do local onde está instalado. Igualmente, exclui-se da Garantia as intervenções para a descalcificação do Produto (a eliminação do calcário ou outros materiais depositados dentro do aparelho e produzido pela qualidade da água de abastecimento). De igual forma, são excluídas da presente Garantia as intervenções de purga de ar do circuito ou desbloqueio de bombas circuladoras.

4.16. A instalação dos equipamentos fornecidos pela Solzaima, S.A. devem contemplar a possibilidade de fácil remoção dos mesmos, bem como, pontos de acesso aos componentes mecânicos, hidráulicos e eletrónicos do equipamento e da instalação. Quando a instalação não permita acesso imediato e seguro aos equipamentos, os custos adicionais de meios de acesso e segurança ficarão sempre a cargo do Comprador. O custo da desmontagem e montagem de caixotes de placas de gesso cartonado ou paredes de alvenaria, isolamentos ou outros elementos, tais como chaminés e ligações hidráulicas que impeçam o livre acesso ao Produto (se o Produto for instalado no interior de um caixote de gesso cartonado, alvenaria ou outro espaço dedicado deve respeitar as

dimensões e características indicadas no manual de instruções e utilização que acompanha o aparelho).

4.17. Intervenções de informação ou esclarecimento ao domicílio sobre utilização do seu sistema de aquecimento, programação e/ou reprogramação de elementos de regulação e controlo, tais como termóstatos, reguladores, programadores, etc.;

4.18. Intervenções de ajuste de combustível em aparelhos de pellets, limpeza, deteção de fugas de água nas tubagens externas ao aparelho, danos produzidos devido a necessidade de limpeza das máquinas ou das chaminés de evacuação de gases;

4.19. Intervenções de urgência não incluídas na prestação de Garantia, i.e., intervenções de fins-de-semana e feriados por se tratar de intervenções especiais não incluídos na cobertura da Garantia e que têm, portanto, um custo adicional, realizar-se-ão exclusivamente a pedido expresso do Comprador e mediante disponibilidade do Produtor.

## **5. Inclusão da Garantia**

A Solzaima, S.A. corrigirá, sem nenhum encargo para o Comprador, os defeitos cobertos pela Garantia, mediante a reparação do Produto. Os Produtos ou Componentes substituídos passarão a ser propriedade da Solzaima, S.A.

## **6. Responsabilidade da Solzaima, S.A.**

Sem prejuízo do legalmente estabelecido, a responsabilidade da Solzaima, S.A., em matéria de garantia, limita-se ao estabelecido nas presentes condições de Garantia.

## **7. Tarifário Serviços realizados fora âmbito Garantia**

As intervenções realizadas fora do âmbito da Garantia estão sujeitas à aplicação do tarifário em vigor.

## **8. Garantia Serviços realizados fora âmbito Garantia**

As intervenções realizadas fora do âmbito da Garantia realizadas pelo serviço oficial de assistência técnica da Solzaima dispõe de 6 meses de garantia.

## **9. Garantia Peças Spare Parts fornecidos pela Solzaima**

As Peças fornecidas pela Solzaima, no âmbito da venda comercial de spare parts, isto é, não incorporados nos equipamentos não dispõem de garantia.



## **10. Peças Substituídas âmbito Serviço de Assistência técnica**

As Peças usadas a partir do momento em que são retiradas do conjunto do equipamento adquirem o estatuto de resíduo. A Solzaima como produtor de resíduos no âmbito da sua atividade está obrigada pela legislação em vigor a entregá-los a uma entidade licenciada que efetue as devidas operações de gestão de resíduos nos termos da lei e por isso impedida de lhes dar outro destino, qualquer ele que seja. Por conseguinte o cliente poderá visualizar as peças usadas resultantes da assistência, mas não poderá ficar com as mesmas na sua posse.

## **11. Despesas Administrativas**

No caso de faturas referentes a serviços desenvolvidos cujo pagamento não seja efetuado no prazo estipulado serão acrescidos juros de mora à taxa máxima legal em vigor.

## **12. Tribunal Competente**

Para a resolução de qualquer litígio emergente do contrato de compra e venda tendo por objeto os Produtos abrangidos pela Garantia, os Contraentes atribuem competência exclusiva ao foro da comarca de Águeda, com expressa renúncia a qualquer outro.

## 25. Anexos

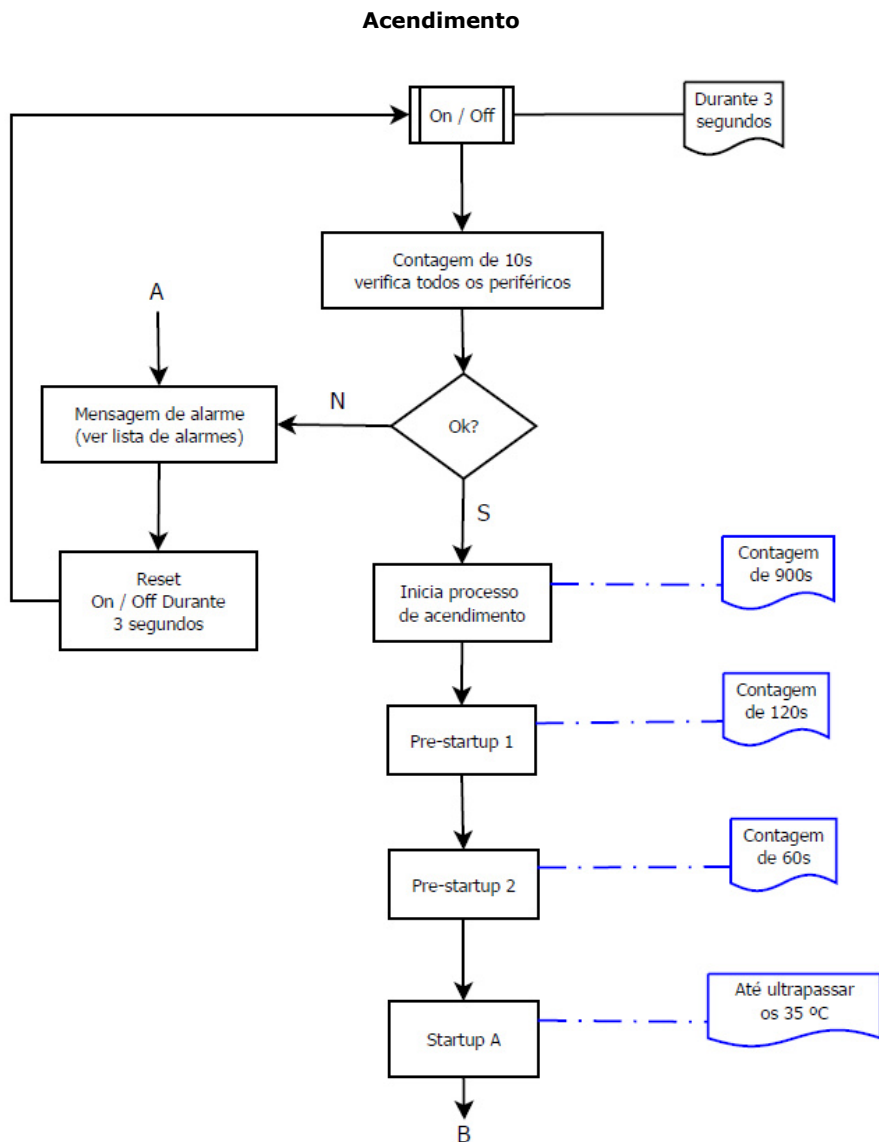
### Programação semanal do crono (Não aplicável a eletrónica Columbus)

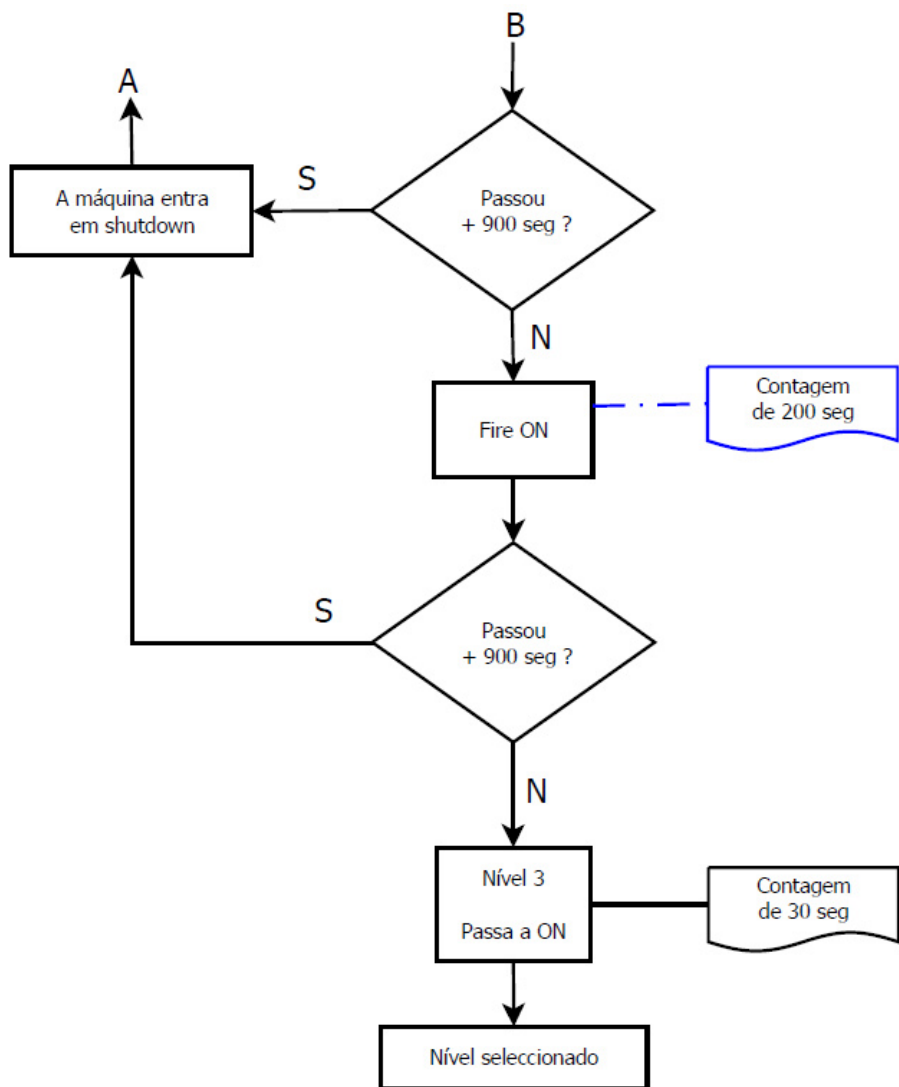
Nº Programa	Dias	Programas horários																							
		0	1	2	3	4	5	6	7	8	9	10	11	12	13	14	15	16	17	18	19	20	21	22	23
P01	Seg-Sex																								
	Sab-Dom																								
P02	Seg-Sex																								
	Sab-Dom																								
P03	Seg-Sex																								
	Sab-Dom																								
P04	Seg-Sex																								
	Sab-Dom																								
P05	Seg-Sab																								
	Dom																								
P06	Seg-Sex																								
	Sab-Dom																								
P07	Seg-Sex																								
	Sab-Dom																								
P08	Seg-Sex																								
	Sab-Dom																								
P09	Seg-Sex																								
	Sab-Dom																								
P10	Sex																								
	Sab-Dom																								

**Nota:** a salamandra encontra-se ativa nos quadrados preenchidos e desativa nos quadrados em branco.

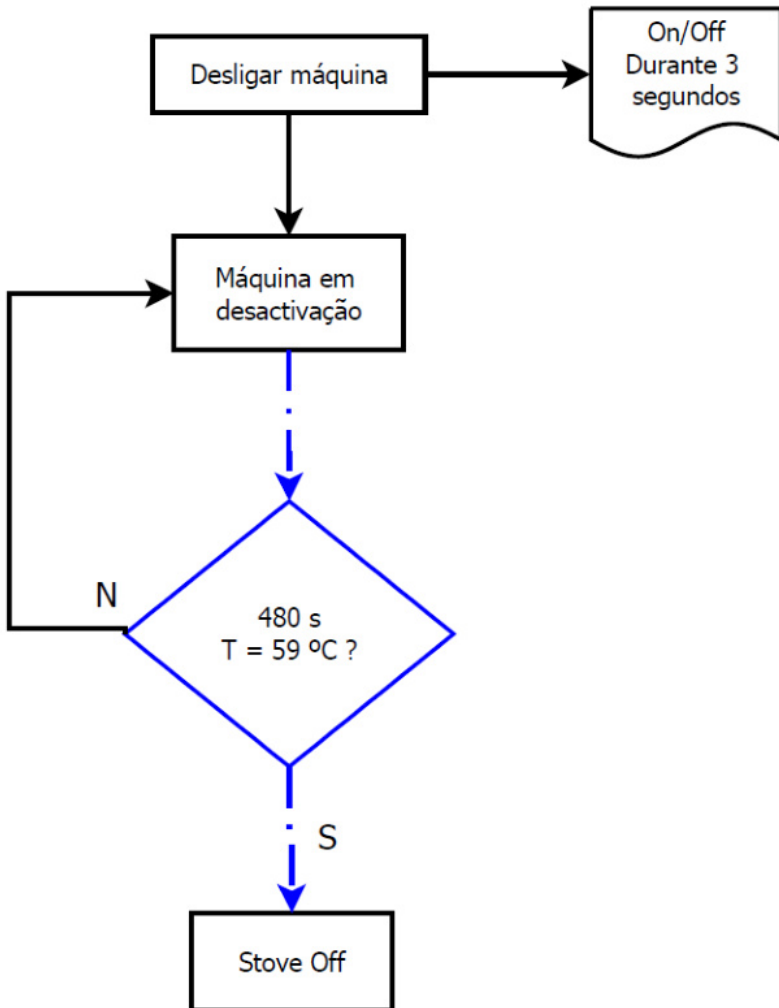
## 26. Fluxograma de funcionamento

### 26.1. Fluxograma salamandra K100, K200, K500 e K600



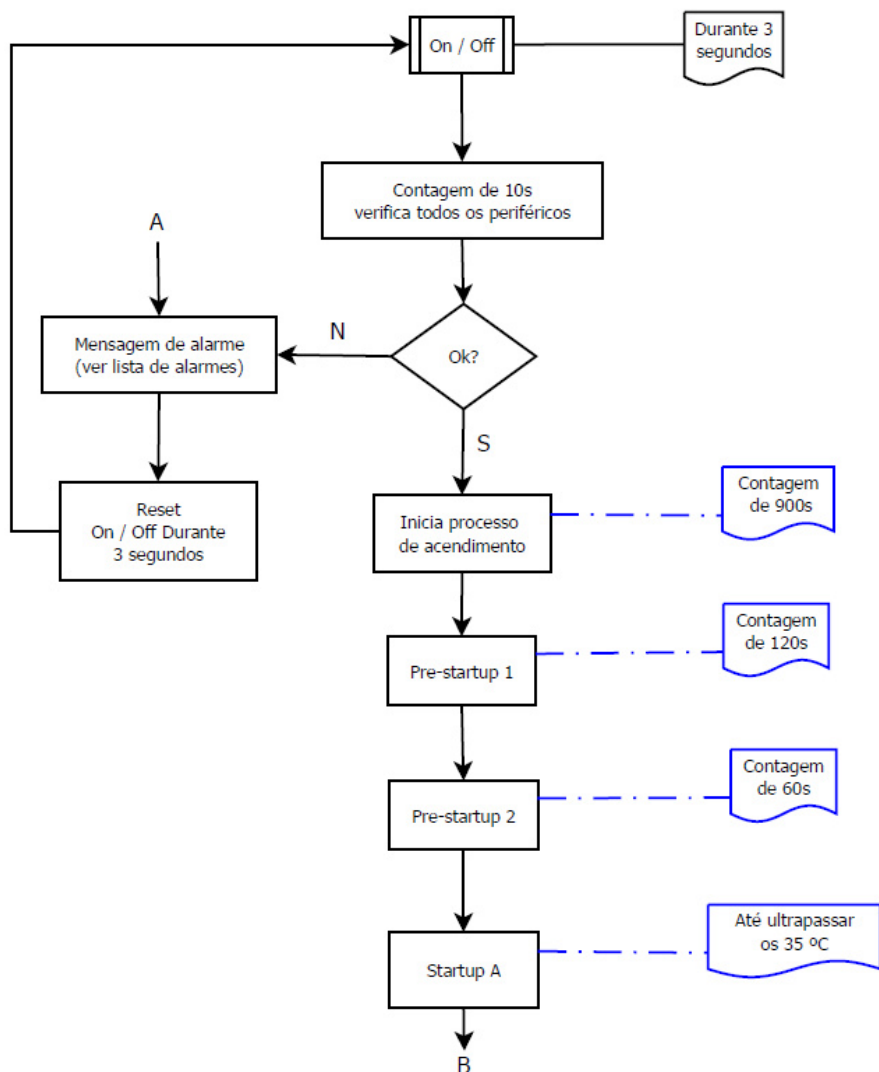


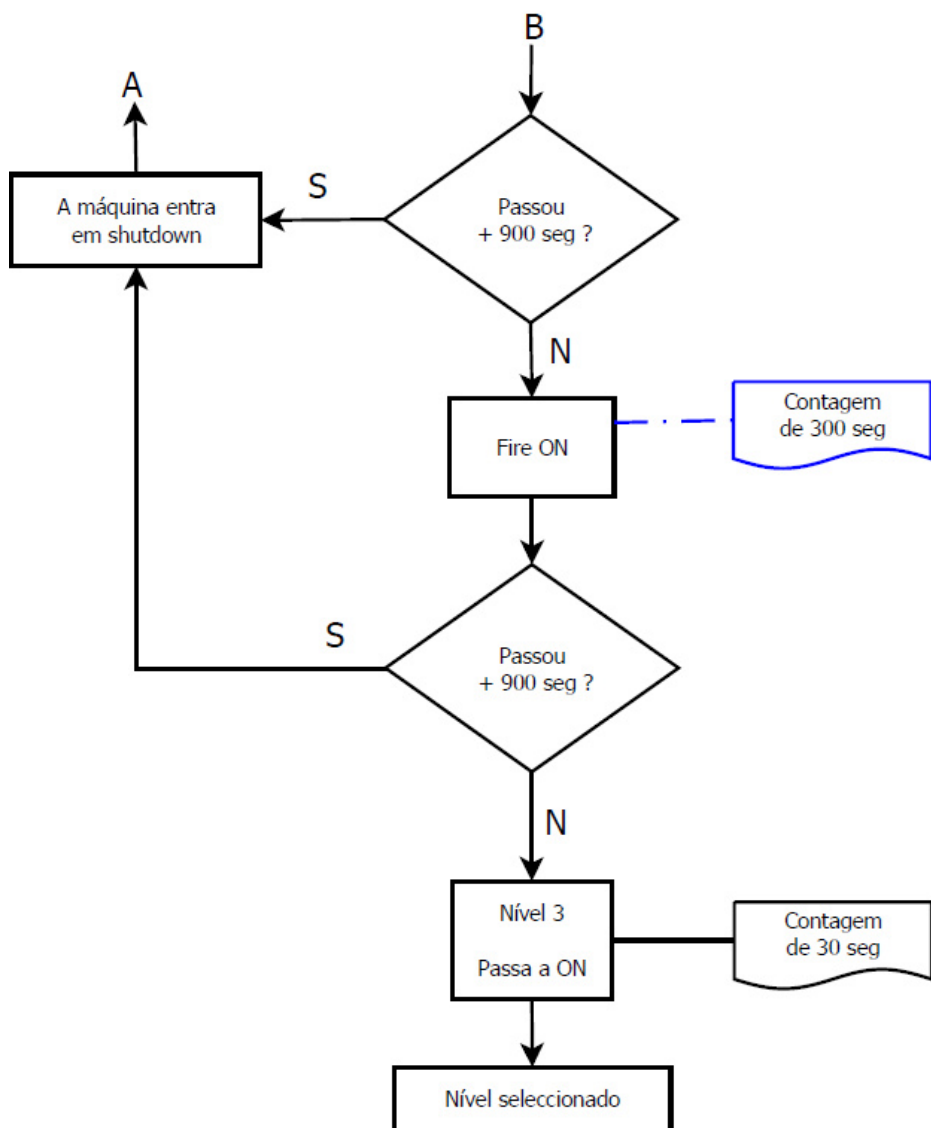
## Desativação



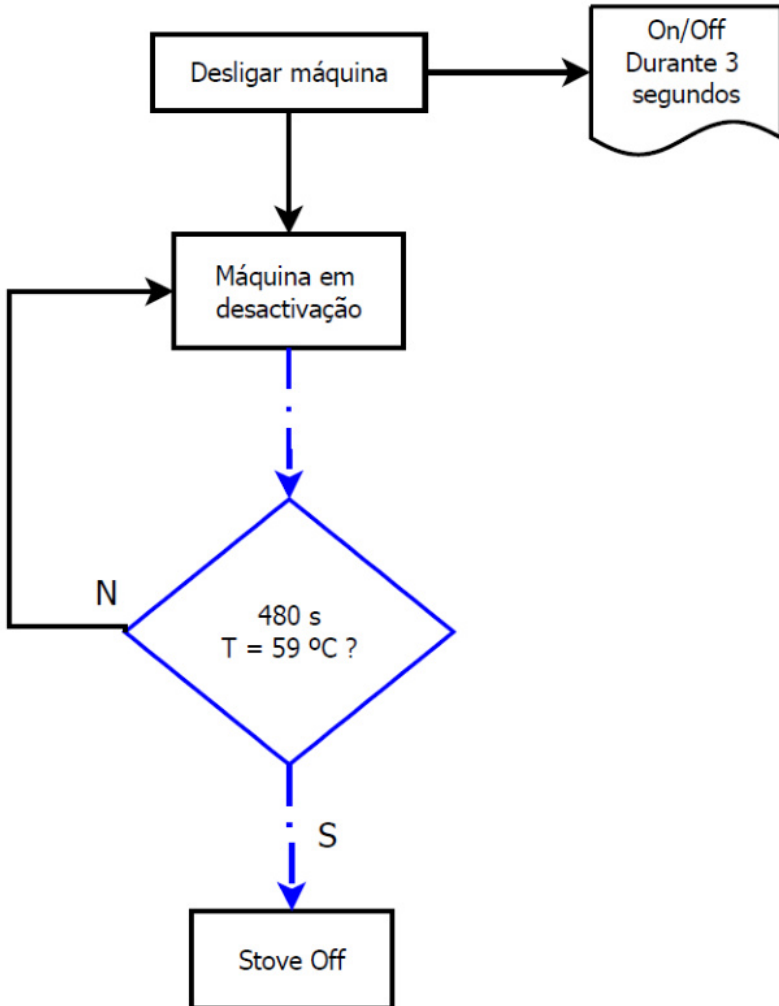
## 26.2. Fluxograma salamandra K300 e K400

### Acendimento





## Desativação





## 27. Declarações de desempenho

**DECLARAÇÃO DE DESEMPENHO | DECLARACIÓN PRESTACIONES | DECLARATION OF PERFORMANCE | DÉCLARATION DE PERFORMANCE**

**Nº DD-036**

1. Código de identificação único do produto-tipo | Código de identificación único del tipo de producto | Unique identification code of the product type | Le code d'identification unique du type de produit | Codice unico di identificazione del tipo di prodotto

***K100 – EAN 05600990438606 (KILI, PICO, HIMALAIA, K2, FUJI)***

2. Número do tipo, lote ou série do produto | Número de tipo, lote o serie del producto | Number of type, batch or serial product | Nombre de type, de lot ou de série du produit | Numero di tipo, di lotto, di serie del prodotto

(VER CONTRACAPA)

3. Utilização prevista | Uso previsto | Intended use | Utilisation prévue | Destinazione d'uso

*AQUECIMENTO DE EDIFÍCIOS DE HABITAÇÃO | CALEFACCIÓN DE EDIFICIOS RESIDENCIALES | HEATING OF RESIDENTIAL BUILDINGS | CHAUFFAGE DE BATIMENTS RESIDENTIELS | RISCALDAMENTO DEGLI EDIFICI RESIDENZIALI*

4. Nome, designação comercial registada e endereço de contacto do fabricante | Nombre, marca registrada y la dirección de contacto de lo fabricante | Name, registered trade name and contact address of the manufacturer | Nom, marque déposée et l'adresse de contact du fabricant | Nome, denominazione commercial registrata e indirizzo del costruttore

*SOLZAIMA, SA*  
*RUA DOS OUTARELOS, Nº111*  
*3750-362 BELAZAIMA DO CHÃO – ÁGUEDA – PORTUGAL*

5. Sistema de avaliação e verificação da regularidade do desempenho do produto | Sistema de evaluación y verificación de constancia de las prestaciones del | System of assessment and verification of constancy of performance of the product | Système d'évaluation et de vérification de la Constance des performances du produit | Sistema di valutazione e verifica della costanza della prestazione del prodotto

**SISTEMA 3**

6. Norma Harmonizada | Estandár armonizado | Harmonized standard | Norme harmonisée | Standard armonizzata

**EN 14785**

7. Nome e número de identificação do organismo notificado | Nombre y número de identificación del organismo notificado | Name and identification number of the notified body | Nom et numéro d'identification de l'organisme notifié | Nome e numero di identificazione dell'organismo notificato

***CEIS – CENTRO DE ENSAYOS INOVACION Y SERVICIOS***  
***NB: 1722***

8. Relatório de ensaio | Informe de la prueba | Test report | Rapport d'essai | Rapporto di prova

***CEE-0008/18-2***  
***CEE-0009/18-2***

<b>Características essenciais   Características esenciales   Essencial characteristics   Caractéristiques essentielles   Caratteristiche essenziali</b>	<b>Desempenho   Desempeño   Performance   Prestazione</b>	<b>Especificações técnicas harmonizadas   Especificaciones técnicas armonizadas   Harmonized technical specifications   Spécifications techniques harmonisées   Specifiche tecniche armonizzate</b>
Segurança contra incêndio   Seguridad contra incendios   Fire safety   Sécurité incendie   Sicurezza antincendio	<b>OK.</b> De acordo com relatório de ensaio   De acuerdo con informe de la prueba   According to the test report   Selons le rapport d'essai   Secondo i rapporto di prova <b>CEE-0008/18-2</b> <b>CEE-0009/18-2</b>	De acordo com os requisitos   De acuerdo con los requisitos   According to the requirements   Selons les exigences   Secondo i requisiti 4.2, 4.3, 4.7, 4.8, 4.10, 4.11, 5.1, 5.3, 5.4, 5.5, 5.8 (EN14785)
Emissão de produtos da combustão   La emisión de productos de combustión   Emission of combustion products   Emission des produits de combustion   Emissione dei prodotti di combustione	<b>OK.</b> Caudal térmico nominal   Caudal térmico nominale   Nominal heat output   Le débit calorifique nominal   Nominal heat output   Flusso termico nominale <b>-CO:0,01%</b> <b>OK.</b> Caudal térmico reduzido   Flujo térmico reducido   Reduced thermal flow   Flux thermique réduit   Flusso termico ridotto - <b>CO: 0,027%</b>	Caudal térmico nominal   Caudal térmico nominale   Nominal heat output   Le débit calorifique nominal   Nominal heat output   Flusso termico nominale <b>-CO&lt;0,04%</b> Caudal térmico reduzido   Flujo térmico reducido   Reduced thermal flow   Flux thermique réduit   Flusso termico ridotto <b>-CO&lt;0,06%</b>
Libertação de substâncias perigosas   Emisión de sustancias peligrosas   Release of dangerous substances   Dégagement de substances   Rilascio di sostanze pericolose	<b>OK.</b> De acordo com relatório de ensaio   De acuerdo con informe de la prueba   According to the test report   Selons le rapport d'essai   Secondo i rapporto di prova <b>CEE-0008/18-2</b> <b>CEE-0009/18-2</b>	De acordo com o Anexo ZA.1 (EN14785)   De acuerdo con lo Anexo ZA.1 (EN14785)   According to the Annex ZA.1 (EN14785)   Selons le Annexe ZA.1 (EN14785)   Secondo l'allegato ZA.1 (EN14785)
Temperatura de superfície   Temperatura de la superficie   Surface temperature   La température de surface   Temperatura superficiale	<b>OK.</b> De acordo com relatório de ensaio   De acuerdo con informe de la prueba   According to the test report   Selons le rapport d'essai   Secondo i rapporto di prova <b>CEE-0008/18-2</b> <b>CEE-0009/18-2</b>	De acordo com os requisitos   De acuerdo con los requisitos   According to the requirements   Selons les exigences   Secondo i requisiti 4.2, 4.13, 5.1, 5.2, 5.4, 5.5 (EN14785)
Segurança eléctrica   Seguridad eléctrica   Electrical safety   Sécurité électrique   sicurezza elettrica	<b>OK.</b> De acordo com relatório de ensaio   De acuerdo con informe de la prueba   According to the test report   Selons le rapport d'essai   Secondo i rapporto di prova <b>CEE-0008/18-2</b> <b>CEE-0009/18-2</b>	De acordo com os requisitos   De acuerdo con los requisitos   According to the requirements   Selons les exigences   Secondo i requisiti 5.9 (EN14785)
Aptidão para ser limpo   Capacidad para ser limpiado   Ability to be cleaned   Possibilité d'être nettoyé   Capacità di essere puliti	<b>OK.</b> De acordo com relatório de ensaio   De acuerdo con informe de la prueba   According to the test report   Selons le rapport d'essai   Secondo i rapporto di prova <b>CEE-0008/18-2</b> <b>CEE-0009/18-2</b>	De acordo com os requisitos   De acuerdo con los requisitos   According to the requirements   Selons les exigences   Secondo i requisiti 4.5, 4.6, 4.10, 4.12 (EN14785)
Temperatura dos gases de combustão   Temperatura de los gases de combustión   Temperature of the flue gas   Température du gaz de fumée   Temperatura dato fumi	<b>OK.</b> <b>152,6°C</b>	De acordo com os requisitos   De acuerdo con los requisitos   According to the requirements   Selons les exigences   Secondo i requisiti 6.2 (EN14785)
Resistência mecânica   Resistencia mecânica   Mechanical strength   résistance   Resistenza meccanico	<b>OK.</b> De acordo com relatório de ensaio   De acuerdo con informe de la prueba   According to the test report   Selons le rapport	De acordo com os requisitos   De acuerdo con los requisitos   According to the requirements

	d'essai   Secondo i rapporto di prova <b>CEE-0008/18-2</b> <b>CEE-0009/18-2</b> A cada 10 m de conduta de fumos deve ser colocado um suporte de carga   cada 10 m de la salida de humos se debe colocar un soporte de carga   every 10 m of the flue should be placed a load support   tous les 10 m de conduit de fumée doit être placé un support de charge   ogni 10 m della canna fumaria deve essere posto un supporto di carico	Selons les exigences   Secondo i requisiti 4.2, 4.3(EN14785)
Potência térmica   Potencia térmica   Thermic output   Puissance thermique   Potenza termico	<b>OK.</b>  <b>8 kW</b>	De acordo com os requisitos   De acuerdo con los requisitos   According to the requirements   Selons les exigences   Secondo i requisiti 6.1, 6.4 – 6.10 (EN14785)
Rendimento energético   Eficiencia energética   Energy efficiency   L'efficacit��nerg��tica   Efficienza energetica	<b>OK.</b>  <b>91,3%</b>	≥ <b>75%</b> para pot��ncia t��rmica nominal   de potencia t��rmica nominal   for rated thermal input   Pour puissance thermique nominale   di potenza termica nominale
	<b>OK.</b>  <b>96%</b>	≥ <b>70%</b> para pot��ncia t��rmica reduzida   la reducci��n t��rmica   to reduced thermal   �� la r��duction thermique   di potenza t��rmica ridotto
Durabilidade   Durabilidad   Durability   Durabilit��   Durabilit��	<b>OK.</b> De acordo com relat��rio de ensaio   De acuerdo com informe de la prueba   According to the test report   Selons le rapport d'essai   Secondo i rapporto di prova <b>CEE-0008/18-2</b> <b>CEE-0009/18-2</b>	De acordo com os requisitos   De acuerdo con los requisitos   According to the requirements   Selons les exigences   Secondo i requisiti 4.2 (EN14785)

10. O desempenho do produto declarado nos pontos 1 e 2    conforme com o desempenho declarado no ponto 9. A presente declara  o de desempenho    emitida sob exclusiva responsabilidade do fabricante identificado no ponto 4. | El funcionamiento del producto se indica en los puntos 1 y 2 es compatible con las prestaciones declaradas en el punto 9. La presente declaraci  n se expide bajo la exclusiva responsabilidad del fabricante identificado en lo punto 4. | Performance of the product stated in points 1 and 2 is consistente with the declared performance in point 9. This declaration of performance is issued under the sole responsibility of the manufacturer identified in point 4. | Les performances du produit indiqu   dans les points 1 et 2 est compatible avec les performances declares au point 9. Cette declaration de performance est   tablie sous la seule responsabilit   du fabricant identifi   dans le point 4.

Nome e cargo | Nombre y cargo | Name and title | Nom et titre | Nome e titolo

Nuno Sequeira (Director Geral | CEO)

Nº DD-064

1. Código de identificação único do produto-tipo | Código de identificación único del tipo de producto | Unique identification code of the product type | Le code d'identification unique du type de produit | Codice unico di identificazione del tipo di prodotto

**K200 – EAN 05600990465053**  
**K200 PORTA EM VIDRO – EAN 05600990465060**

2. Número do tipo, lote ou série do produto | Número de tipo, lote o serie del producto | Number of type, batch or serial product | Nombre de type, de lot ou de série du produit | Numero di tipo, di lotto, di serie del prodotto

3. Utilização prevista | Uso previsto | Intended use | Utilisation prévue | Destinazione d'uso

**AQUECIMENTO DE EDIFÍCIOS DE HABITAÇÃO | CALEFACCIÓN DE EDIFICIOS RESIDENCIALES | HEATING OF RESIDENTIAL BUILDINGS | CHAUFFAGE DE BATIMENTS RESIDENTIELS | RISCALDAMENTO DEGLI EDIFICI RESIDENZIALI**

4. Nome, designação comercial registada e endereço de contacto do fabricante | Nombre, marca registrada y la dirección de contacto de lo fabricante | Name, registered trade name and contact address of the manufacturer | Nom, marque déposée et l'adresse de contact du fabricant | Nome, denominazione commerciale registrata e Indirizzo del costruttore

**SOLZAIMA, SA**  
**RUA DOS OUTARELOS, Nº111**  
**3750-362 BELAZAIMA DO CHÃO – ÁGUEDA – PORTUGAL**

5. Sistema de avaliação e verificação da regularidade do desempenho do produto | Sistema de evaluación y verificación de constancia de las prestaciones del produto | System of assessment and verification of constancy of the product | Système d'évaluation et de vérification de la Constance des performances du produit | Sistema di valutazione e verifica della costanza della prestazione del prodotto

**SISTEMA 3**

6. Norma Harmonizada | Estandár armonizado | Harmonized standard | Norme harmonisée | Standard armonizzata

**EN 14785**

7. Nome e número de identificação do organismo notificado | Nombre y número de identificación del organismo notificado | Name and identification number of the notified body | Nom et numéro d'identification de l'organisme notifié | Nome e numero di identificazione dell'organismo notificato

**CEIS – CENTRO DE ENSAYOS INOVACION Y SERVICIOS**  
**NB: 1722**

8. Relatório de ensaio | Informe de la prueba | Test report | Rapport d'essai | Rapporto di prova

**CEE-0009/18-2**  
**CEE-0201/19-1**

<p><b>Características essenciais   Características esenciales   Essencial characteristics   Caractéristiques essentielles   Caratteristiche essenziali</b></p>	<p><b>Desempenho   Desempeño   Performance   Prestazione</b></p>	<p><b>Especificações técnicas harmonizadas   Especificaciones técnicas armonizadas   Harmonized technical specifications   Spécifications techniques harmonisées   Specifiche tecniche armonizzate</b></p>
<p>Segurança contra incêndio   Seguridad contra incendios   Fire safety   Sécurité incendie   Sicurezza antincendio</p>	<p><b>OK.</b> De acordo com relatório de ensaio   De acuerdo con informe de la prueba   According to the test report   Selons le rapport d'essai   Secondo i rapporto di prova <b>CEE-0009/18-2</b> <b>CEE-0201/19-1</b></p>	<p>De acordo com os requisitos   De acuerdo con los requisitos   According to the requirements   Selons les exigences   Secondo i requisiti 4.2, 4.3, 4.7, 4.8, 4.10, 4.11, 5.1, 5.3, 5.4, 5.5, 5.8 (EN14785)</p>
<p>Emissão de produtos da combustão   La emisión de productos de combustión   Emission of combustion products   Emission des produits de combustion   Emissione dei prodotti di combustione</p>	<p><b>OK.</b> Caudal térmico nominal   Caudal térmico nominale   Nominal heat output   Le débit calorifique nominal   Nominal heat output   Flusso termico nominale -<b>CO:0,012%</b></p> <p><b>OK.</b> Caudal térmico reduzido   Flujo térmico reducido   Reduced thermal flow   Flux thermique réduit   Flusso termico ridotto -<b>CO: 0,036%</b></p>	<p>Caudal térmico nominal   Caudal térmico nominale   Nominal heat output   Le débit calorifique nominal   Nominal heat output   Flusso termico nominale -<b>CO&lt;0,04%</b></p> <p>Caudal térmico reduzido   Flujo térmico reducido   Reduced thermal flow   Flux thermique réduit   Flusso termico ridotto -<b>CO&lt;0,06%</b></p>
<p>Libertação de substâncias perigosas   Emisión de substâncias peligrosas   Release of dangerous substances   Dégagement de substances   Rilascio di sostanze pericolose</p>	<p><b>OK.</b> De acordo com relatório de ensaio   De acuerdo con informe de la prueba   According to the test report   Selons le rapport d'essai   Secondo i rapporto di prova <b>CEE-0009/18-2</b> <b>CEE-0201/19-1</b></p>	<p>De acordo com o Anexo ZA.1 (EN14785)   De acuerdo con lo Anexo ZA.1 (EN14785)   According to the Annex ZA.1 (EN14785)   Selons le Annexe ZA.1 (EN14785)   Secondo l'allegato ZA.1 (EN14785)</p>
<p>Temperatura de superfície   Temperatura de la superficie   Surface temperature   La température de surface   Temperatura superficiale</p>	<p><b>OK.</b> De acordo com relatório de ensaio   De acuerdo con informe de la prueba   According to the test report   Selons le rapport d'essai   Secondo i rapporto di prova <b>CEE-0009/18-2</b> <b>CEE-0201/19-1</b></p>	<p>De acordo com os requisitos   De acuerdo con los requisitos   According to the requirements   Selons les exigences   Secondo i requisiti 4.2, 4.13, 5.1, 5.2, 5.4, 5.5 (EN14785)</p>
<p>Segurança eléctrica   Seguridad eléctrica   Electrical safety   Sécurité électrique   sicurezza elettrica</p>	<p><b>OK.</b> De acordo com relatório de ensaio   De acuerdo con informe de la prueba   According to the test report   Selons le rapport d'essai   Secondo i rapporto di prova <b>CEE-0009/18-2</b> <b>CEE-0201/19-1</b></p>	<p>De acordo com os requisitos   De acuerdo con los requisitos   According to the requirements   Selons les exigences   Secondo i requisiti 5.9 (EN14785)</p>
<p>Aptidão para ser limpo   Capacidad para ser limpiado   Ability to be cleaned   Possibilité d'être nettoyé   Capacità di essere puliti</p>	<p><b>OK.</b> De acordo com relatório de ensaio   De acuerdo con informe de la prueba   According to the test report   Selons le rapport d'essai   Secondo i rapporto di prova <b>CEE-0009/18-2</b> <b>CEE-0201/19-1</b></p>	<p>De acordo com os requisitos   De acuerdo con los requisitos   According to the requirements   Selons les exigences   Secondo i requisiti 4.5, 4.6, 4.10, 4.12 (EN14785)</p>
<p>Temperatura dos gases de combustão   Temperatura de los gases de combustión   Temperature of the flue gas   Température du gaz de fumée   Temperatura dato fumi</p>	<p><b>OK.</b> <b>149°C</b></p>	<p>De acordo com os requisitos   De acuerdo con los requisitos   According to the requirements   Selons les exigences   Secondo i requisiti 6.2 (EN14785)</p>

Resistência mecânica   Resistencia mecânica   Mechanical strength   résistance mécanique   Resistenza	<b>OK.</b> De acordo com relatório de ensaio   De acuerdo con informe de la prueba   According to the test report   Selons le rapport d'essai   Secondo i rapporto di prova <b>CEE-0009/18-2</b> <b>CEE-0201/19-1</b> A cada 10 m de conduta de fumos deve ser colocado um suporte de carga   cada 10 m de la salida de humos se debe colocar un soporte de carga   every 10 m of the flue should be placed a load support   tous les 10 m de conduit de fumée doit être placé un support de charge   ogni 10 m della canna fumaria deve essere posto un supporto di carico	De acordo com os requisitos   De acuerdo con los requisitos   According to the requirements   Selons les exigences   Secondo i requisiti 4.2, 4.3(EN14785)
Potência térmica   Potencia térmica   Thermic output   Puissance thermique   Potenza termico	<b>OK.</b> <b>10 kW</b>	De acordo com os requisitos   De acuerdo con los requisitos   According to the requirements   Selons les exigences   Secondo i requisiti 6.1, 6.4 – 6.10 (EN14785)
Rendimento energético   Eficiencia energética   Energy efficiency   L'efficacité énergétique   Efficienza energetica	<b>OK.</b> <b>91,4%</b>	<b>≥ 75%</b> para potência térmica nominal   de potencia térmica nominal   for rated thermal input   Pour puissance thermique nominale   di potenza termica nominale
	<b>OK.</b> <b>96%</b>	<b>≥ 70%</b> para potência térmica reduzida   la reducción térmica   to reduced thermal   à la réduction thermique   di potenza térmica ridotto
Durabilidade   Durabilidad   Durability   Durabilité   Durabilità	<b>OK.</b> De acordo com relatório de ensaio   De acuerdo con informe de la prueba   According to the test report   Selons le rapport d'essai   Secondo i rapporto di prova <b>CEE-0009/18-2</b> <b>CEE-0201/19-1</b>	De acordo com os requisitos   De acuerdo con los requisitos   According to the requirements   Selons les exigences   Secondo i requisiti 4.2 (EN14785)

10. Distância mínima a materiais combustíveis (laterais/frente/topo/posterior) | Distancia mínima a materiales combustibles (laterales/frente/topo/trasero) | Minimum distance to combustible materials (side/front/top/back) | Distance minimale aux matériaux combustibles (côte/avanta/haut/arrière) | Distanza mínima da materiali combustibili (lato/anteriore/top/posteriore).

(200 mm / 1500 mm / 1000 mm / 200 mm)

11. O desempenho do produto declarado nos pontos 1 e 2 é conforme com o desempenho declarado no ponto 9. A presente declaração de desempenho é emitida sob exclusiva responsabilidade do fabricante identificado no ponto 4. | El funcionamiento del producto se indica en los puntos 1 y 2 es compatible con las prestaciones declaradas en el punto 9. La presente declaración se expide bajo la exclusiva responsabilidad del fabricante identificado en lo punto 4. | Performance of the product stated in points 1 and 2 is consistent with the declared performance in point 9. This declaration of performance is issued under the sole responsibility of the manufacturer identified in point 4. | Les performances du produit indiqué dans les points 1 et 2 est compatible avec les performances declares au point 9. Cette declaration de performance est établie sous la seule responsabilité du fabricant identifié dans le point 4. | Le prestazioni dei prodotti indicati ai punti 1 e 2 è conforme alla prestazione dichiarata al punto 9. Questa dichiarazione di prestazione è rilasciata sotto l'esclusiva responsabilità del fabbricante di cui al punto 4.

Nome e cargo | Nombre y cargo | Name and title | Nom et titre | Nome e titolo Belazaima do Chão, 28/05/2020

Nuno Sequeira (Director Geral | CEO)

*Nº DD-059*

1. Código de identificação único do produto-tipo | Código de identificación único del tipo de producto | Unique identification code of the product type | Le code d'identification unique du type de produit | Codice unico di identificazione del tipo di prodotto

**ALPES 10 kW – EAN 05600990402959**

**ALPES PORTA VIDRO 10 kW – EAN 05600990402973**

**K400-EAN 05600990445567 (PINE, LEAF, ASPEN, OLIVE)**

**K400 PORTA EM VIDRO-EAN 05600990420083 (PINE, LEAF, ASPEN, OLIVE)**

2. Número do tipo, lote ou série do produto | Número de tipo, lote o serie del producto | Number of type, batch or serial product | Nombre de type, de lot ou de série du produit | Numero di tipo, di lotto, di serie del prodotto

(VER CONTRACAPA)

3. Utilização prevista | Uso previsto | Intended use | Utilisation prévue | Destinazione d'uso

**AQUECIMENTO DE EDIFÍCIOS DE HABITAÇÃO | CALEFACCIÓN DE EDIFICIOS RESIDENCIALES | HEATING OF RESIDENTIAL BUILDINGS | CHAUFFAGE DE BATIMENTS RESIDENTIELS | RISCALDAMENTO DEGLI EDIFICI RESIDENZIALI**

4. Nome, designação comercial registada e endereço de contacto do fabricante | Nombre, marca registrada y la dirección de contacto de lo fabricante | Name, registered trade name and contact address of the manufacturer | Nom, marque déposée et l'adresse de contact du fabricant | Nome, denominazione commerciale registrata e Indirizzo del costruttore

**SOLZAIMA, SA**

**RUA DOS QUTARELOS, Nº111**

**3750-362 BELAZAIMA DO CHÃO – ÁGUEDA – PORTUGAL**

5. Sistema de avaliação e verificação da regularidade do desempenho do produto | Sistema de evaluación y verificación de constancia de las prestaciones del produto | System of assessment and verification of constancy of the product | Système d'évaluation et de vérification de la Constance des performances du produit | Sistema di valutazione e verifica della costanza della prestazione del prodotto

**SISTEMA 3**

6. Norma Harmonizada | Estandár armonizado | Harmonized standard | Norme harmonisée | Standard armonizzata

**EN 14785**

7. Nome e número de identificação do organismo notificado | Nombre y número de identificación del organismo notificado | Name and identification number of the notified body | Nom et numéro d'identification de l'organisme notifié | Nome e numero di identificazione dell'organismo notificato

**CEIS – CENTRO DE ENSAYOS INOVACION Y SERVICIOS**

**NB: 1722**

8. Relatório de ensaio | Informe de la prueba | Test report | Rapport d'essai | Rapporto di prova

**CEE-0009/18-2**

**CEE-0201/19-1**

<p><b>Características essenciais   Características esenciales   Essencial characteristics   Caractéristiques essentielles   Caratteristiche essenziali</b></p>	<p><b>Desempenho   Desempeño   Performance   Prestazione</b></p>	<p><b>Especificações técnicas harmonizadas   Especificaciones técnicas armonizadas   Harmonized technical specifications   Spécifications techniques harmonisées   Specifiche tecniche armonizzate</b></p>
<p>Segurança contra incêndio   Seguridad contra incendios   Fire safety   Sécurité incendie   Sicurezza antincendio</p>	<p><b>OK.</b> De acordo com relatório de ensaio   De acuerdo con informe de la prueba   According to the test report   Selons le rapport d'essai   Secondo i rapporto di prova <b>CEE-0009/18-2</b> <b>CEE-0201/19-1</b></p>	<p>De acordo com os requisitos   De acuerdo con los requisitos   According to the requirements   Selons les exigences   Secondo i requisiti 4.2, 4.3, 4.7, 4.8, 4.10, 4.11, 5.1, 5.3, 5.4, 5.5, 5.8 (EN14785)</p>
<p>Emissão de produtos da combustão   La emisión de productos de combustión   Emission of combustion products   Emission des produits de combustion   Emissione dei prodotti di combustione</p>	<p><b>OK.</b> Caudal térmico nominal   Caudal térmico nominal   Nominal heat output   Le débit calorifique nominal   Nominal heat output   Flusso termico nominale -<b>CO:0,012%</b>  <b>OK.</b> Caudal térmico reduzido   Flujo térmico reducido   Reduced thermal flow   Flux thermique réduit   Flusso termico ridotto -<b>CO: 0,036%</b></p>	<p>Caudal térmico nominal   Caudal térmico nominal   Nominal heat output   Le débit calorifique nominal   Nominal heat output   Flusso termico nominale -<b>CO&lt;0,04%</b>  Caudal térmico reduzido   Flujo térmico reducido   Reduced thermal flow   Flux thermique réduit   Flusso termico ridotto -<b>CO&lt;0,06%</b></p>
<p>Libertação de substâncias perigosas   Emisión de sustancias peligrosas   Release of dangerous substances   Dégagement de substances   Rilascio di sostanze pericolose</p>	<p><b>OK.</b> De acordo com relatório de ensaio   De acuerdo con informe de la prueba   According to the test report   Selons le rapport d'essai   Secondo i rapporto di prova <b>CEE-0009/18-2</b> <b>CEE-0201/19-1</b></p>	<p>De acordo com o Anexo ZA.1 (EN14785)   De acuerdo con lo Anexo ZA.1 (EN14785)   According to the Annex ZA.1 (EN14785)   Selons le Annexe ZA.1 (EN14785)   Secondo l'allegato ZA.1 (EN14785)</p>
<p>Temperatura de superfície   Temperatura de la superficie   Surface temperature   La température de surface   Temperatura superficiale</p>	<p><b>OK.</b> De acordo com relatório de ensaio   De acuerdo con informe de la prueba   According to the test report   Selons le rapport d'essai   Secondo i rapporto di prova <b>CEE-0009/18-2</b> <b>CEE-0201/19-1</b></p>	<p>De acordo com os requisitos   De acuerdo con los requisitos   According to the requirements   Selons les exigences   Secondo i requisiti 4.2, 4.13, 5.1, 5.2, 5.4, 5.5 (EN14785)</p>
<p>Segurança eléctrica   Seguridad eléctrica   Electrical safety   Sécurité électrique   sicurezza elettrica</p>	<p><b>OK.</b> De acordo com relatório de ensaio   De acuerdo con informe de la prueba   According to the test report   Selons le rapport d'essai   Secondo i rapporto di prova <b>CEE-0009/18-2</b> <b>CEE-0201/19-1</b></p>	<p>De acordo com os requisitos   De acuerdo con los requisitos   According to the requirements   Selons les exigences   Secondo i requisiti 5.9 (EN14785)</p>
<p>Aptidão para ser limpo   Capacidad para ser limpiado   Ability to be cleaned   Possibilité d'être nettoyé   Capacità di essere puliti</p>	<p><b>OK.</b> De acordo com relatório de ensaio   De acuerdo con informe de la prueba   According to the test report   Selons le rapport d'essai   Secondo i rapporto di prova <b>CEE-0009/18-2</b> <b>CEE-0201/19-1</b></p>	<p>De acordo com os requisitos   De acuerdo con los requisitos   According to the requirements   Selons les exigences   Secondo i requisiti 4.5, 4.6, 4.10, 4.12 (EN14785)</p>
<p>Temperatura dos gases de combustão   Temperatura de los gases de combustión   Temperature of the flue gas   Température du gaz de fumée   Temperatura dato fumi</p>	<p><b>OK.</b> <b>149°C</b></p>	<p>De acordo com os requisitos   De acuerdo con los requisitos   According to the requirements   Selons les exigences   Secondo i requisiti 6.2 (EN14785)</p>
<p>Resistência mecânica   Resistencia mecânica</p>	<p><b>OK.</b> De acordo com relatório de ensaio   De acuerdo con informe de la prueba   According to the</p>	<p>De acordo com os requisitos   De acuerdo con los requisitos   According to the requirements</p>



Mechanical strength   résistance   Resistenza meccanico	test report   Selons le rapport d'essai   Secondo i rapporto di prova <b>CEE/0053/12</b> A cada 10 m de conduta de fumos deve ser colocado um suporte de carga   cada 10 m de la salida de humos se debe colocar un soporte de carga   every 10 m of the flue should be placed a load support   tous les 10 m de conduit de fumée doit être placé un support de charge   ogni 10 m della canna fumaria deve essere posto un supporto di carico	Selons les exigences   Secondo i requisiti 4.2, 4.3(EN14785)
Potência térmica   Potencia térmica   Thermic output   Puissance thermique   Potenza termico	<b>OK.</b> <b>10 kW</b>	De acordo com os requisitos   De acuerdo con los requisitos   According to the requirements   Selons les exigences   Secondo i requisiti 6.1, 6.4 - 6.10 (EN14785)
Rendimento energético   Eficiencia energética   Energy efficiency   L'efficacité énergétique   Efficienza energetica	<b>OK.</b> <b>91,4%</b>	<b>≥ 75%</b> para potência térmica nominal   de potencia térmica nominal   for rated thermal input   Pour puissance thermique nominale   di potenza termica nominale
	<b>OK.</b> <b>96%</b>	<b>≥ 70%</b> para potência térmica reduzida   la reducción térmica   to reduced thermal   à la réduction thermique   di potenza térmica ridotto
Durabilidade   Durabilidad   Durability   Durabilité   Durabilità	<b>OK.</b> De acordo com relatório de ensaio   De acuerdo com informe de la prueba   According to the test report   Selons le rapport d'essai   Secondo i rapporto di prova <b>CEE-0009/18-2</b> <b>CEE-0201/19-1</b>	De acordo com os requisitos   De acuerdo con los requisitos   According to the requirements   Selons les exigences   Secondo i requisiti 4.2 (EN14785)

10. O desempenho do produto declarado nos pontos 1 e 2 é conforme com o desempenho declarado no ponto 9. A presente declaração de desempenho é emitida sob exclusiva responsabilidade do fabricante identificado no ponto 4. | El funcionamiento del producto se indica en los puntos 1 y 2 es compatible con las prestaciones declaradas en el punto 9. La presente declaración se expide bajo la exclusiva responsabilidad del fabricante identificado en lo punto 4. | Performance of the product stated in points 1 and 2 is consistent with the declared performance in point 9. This declaration of performance is issued under the sole responsibility of the manufacturer identified in point 4. | Les performances du produit indiqué dans les points 1 et 2 est compatible avec les performances declares au point 9. Cette declaration de performance est établie sous la seule responsabilité du fabricant identifié dans le point 4. | Le prestazioni dei prodotti indicati ai punti 1 e 2 è conforme alla prestazione dichiarata al punto 9. Questa dichiarazione di prestazione è rilasciata sotto l'esclusiva responsabilità del fabbricante di cui al punto 4.

Nome e cargo | Nombre y cargo | Name and title | Nom et titre | Nome e titolo

Nuno Sequeira (Director Geral | CEO)

**DECLARAÇÃO DE DESEMPENHO | DECLARACIÓN PRESTACIONES | DECLARATION OF PERFORMANCE | DÉCLARATION DE PERFORMANCE | DICHIARAZIONE DELLE PRESTAZIONI**

*Nº DD-022*

1. Código de identificação único do produto-tipo | Código de identificación único del tipo de producto | Unique identification code of the product type | Le code d'identification unique du type de produit | Codice unico di identificazione del tipo di prodotto

**Alpes 8 kW – EAN 05600990408111**

**Alpes porta vidro 8 kW – EAN 05600990408128**

**K300 – EAN 05600990442863 (PINE, LEAF, ASPEN, OLIVE)**

**K300 – Porta em vidro EAN 05600990437814 (PINE, LEAF, ASPEN, OLIVE)**

2. Número do tipo, lote ou série do produto | Número de tipo, lote o serie del producto | Number of type, batch or serial product | Nombre de type, de lot ou de série du produit | Numero di tipo, di lotto, di serie del prodotto

(VER CONTRACAPA)

3. Utilização prevista | Uso previsto | Intended use | Utilisation prévue | Destinazione d'uso

**AQUECIMENTO DE EDIFÍCIOS DE HABITAÇÃO | CALEFACCIÓN DE EDIFICIOS RESIDENCIALES | HEATING OF RESIDENTIAL BUILDINGS | CHAUFFAGE DE BATIMENTS RESIDENTIELS | RISCALDAMENTO DEGLI EDIFICI RESIDENZIALI**

4. Nome, designação comercial registada e endereço de contacto do fabricante | Nombre, marca registrada y la dirección de contacto de lo fabricante | Name, registered trade name and contact address of the manufacturer | Nom, marque déposée et l'adresse de contact du fabricant | Nome, denominazione commerciale registrata e Indirizzo del costruttore

**SOLZAIMA, SA**  
**RUA DOS OUTARELOS, Nº111**  
**3750-362 BELAZAIMA DO CHÃO – ÁGUEDA – PORTUGAL**

5. Sistema de avaliação e verificação da regularidade do desempenho do produto | Sistema de evaluación y verificación de constancia de las prestaciones del produto | System of assessment and verification of constancy of the product | Système d'évaluation et de vérification de la Constance des performances du produit | Sistema di valutazione e verifica della costanza della prestazione del prodotto

**SISTEMA 3**

6. Norma Harmonizada | Estandár armonizado | Harmonized standard | Norme harmonisée | Standard armonizzata

**EN 14785**

7. Nome e número de identificação do organismo notificado | Nombre y número de identificación del organismo notificado | Name and identification number of the notified body | Nom et numéro d'identification de l'organisme notifié | Nome e numero di identificazione dell'organismo notificato

**CEIS – CENTRO DE ENSAYOS INOVACION Y SERVICIOS**

**NB: 1722**

8. Relatório de ensaio | Informe de la prueba | Test report | Rapport d'essai | Rapporto di prova

**CEE-0008/18-2**  
**CEE-0009/18-2**

<b>Características essenciais   Características esenciales   Essencial characteristics   Caractéristiques essentielles   Caratteristiche essenziali</b>	<b>Desempenho   Desempeño   Performance   Prestazione</b>	<b>Especificações técnicas harmonizadas   Especificaciones técnicas armonizadas   Harmonized technical specifications   Spécifications techniques harmonisées   Specifiche tecniche armonizzate</b>
Segurança contra incêndio   Seguridad contra incendios   Fire safety   Sécurité incendie   Sicurezza antincendio	<b>OK.</b> De acordo com relatório de ensaio   De acuerdo con informe de la prueba   According to the test report   Selons le rapport d'essai   Secondo i rapporto di prova <b>CEE-0008/18-2</b> <b>CEE-0009/18-2</b>	De acordo com os requisitos   De acuerdo con los requisitos   According to the requirements   Selons les exigences   Secondo i requisiti 4.2, 4.3, 4.7, 4.8, 4.10, 4.11, 5.1, 5.3, 5.4, 5.5, 5.8 (EN14785)
Emissão de produtos da combustão   La emisión de productos de combustión   Emission of combustion products   Emission des produits de combustion   Emissione dei prodotti di combustione	<b>OK.</b> Caudal térmico nominal   Caudal térmico nominale   Nominal heat output   Le débit calorifique nominal   Nominal heat output   Flusso termico nominale - <b>CO:0,01%</b>	Caudal térmico nominal   Caudal térmico nominale   Nominal heat output   Le débit calorifique nominal   Nominal heat output   Flusso termico nominale - <b>CO&lt;0,04%</b>
	<b>OK.</b> Caudal térmico reduzido   Flujo térmico reducido   Reduced thermal flow   Flux thermique réduit   Flusso termico ridotto - <b>CO: 0,027%</b>	Caudal térmico reduzido   Flujo térmico reducido   Reduced thermal flow   Flux thermique réduit   Flusso termico ridotto - <b>CO&lt;0,06%</b>
Libertação de substâncias perigosas   Emisión de sustancias peligrosas   Release of dangerous substances   Dégagement de substances   Rilascio di sostanze pericolose	<b>OK.</b> De acordo com relatório de ensaio   De acuerdo con informe de la prueba   According to the test report   Selons le rapport d'essai   Secondo i rapporto di prova <b>CEE-0008/18-2</b> <b>CEE-0009/18-2</b>	De acordo com o Anexo ZA.1 (EN14785)   De acuerdo con lo Anexo ZA.1 (EN14785)   According to the Annex ZA.1 (EN14785)   Selons le Annexe ZA.1 (EN14785)   Secondo l'allegato ZA.1 (EN14785)
Temperatura de superfície   Temperatura de la superficie   Surface temperature   La température de surface   Temperatura superficiale	<b>OK.</b> De acordo com relatório de ensaio   De acuerdo con informe de la prueba   According to the test report   Selons le rapport d'essai   Secondo i rapporto di prova <b>CEE-0008/18-2</b> <b>CEE-0009/18-2</b>	De acordo com os requisitos   De acuerdo con los requisitos   According to the requirements   Selons les exigences   Secondo i requisiti 4.2, 4.13, 5.1, 5.2, 5.4, 5.5 (EN14785)
Segurança eléctrica   Seguridad eléctrica   Electrical safety   Sécurité électrique   sicurezza elettrica	<b>OK.</b> De acordo com relatório de ensaio   De acuerdo con informe de la prueba   According to the test report   Selons le rapport d'essai   Secondo i rapporto di prova <b>CEE-0008/18-2</b> <b>CEE-0009/18-2</b>	De acordo com os requisitos   De acuerdo con los requisitos   According to the requirements   Selons les exigences   Secondo i requisiti 5.9 (EN14785)
Aptidão para ser limpo   Capacidad para ser limpiado   Ability to be cleaned   Possibilité d'être nettoyé   Capacità di essere puliti	<b>OK.</b> De acordo com relatório de ensaio   De acuerdo con informe de la prueba   According to the test report   Selons le rapport d'essai   Secondo i rapporto di prova <b>CEE-0008/18-2</b> <b>CEE-0009/18-2</b>	De acordo com os requisitos   De acuerdo con los requisitos   According to the requirements   Selons les exigences   Secondo i requisiti 4.5, 4.6, 4.10, 4.12 (EN14785)
Temperatura dos gases de combustão   Temperatura de los gases de combustión   Temperature of the flue gas   Température du gaz de fumée   Temperatura dato fumi	<b>OK.</b>  <b>152,6°C</b>	De acordo com os requisitos   De acuerdo con los requisitos   According to the requirements   Selons les exigences   Secondo i requisiti 6.2 (EN14785)
Resistência mecânica   Resistencia mecânica	<b>OK.</b> De acordo com relatório de ensaio   De acuerdo con informe	De acordo com os requisitos   De acuerdo con los requisitos

Mechanical strength   résistance   Resistenza meccanica	de la prueba   According to the test report   Selons le rapport d'essai   Secondo i rapporto di prova <b>CEE-0008/18-2</b> <b>CEE-0009/18-2</b> A cada 10 m de conduta de fumos deve ser colocado um suporte de carga   cada 10 m de la salida de humos se debe colocar un soporte de carga   every 10 m of the flue should be placed a load support   tous les 10 m de conduit de fumée doit être placé un support de charge   ogni 10 m della canna fumaria deve essere posto un supporto di carico	According to the requirements   Selons les exigences   Secondo i requisiti 4.2, 4.3(EN14785)
Potência térmica   Potencia térmica   Thermic output   Puissance thermique   Potenza termico	<b>OK.</b> <b>8 kW</b>	De acordo com os requisitos   De acuerdo con los requisitos   According to the requirements   Selons les exigences   Secondo i requisiti 6.1, 6.4 – 6.10 (EN14785)
Rendimento energético   Eficiencia energética   Energy efficiency   L'efficacité énergétique   Efficienza energetica	<b>OK.</b> <b>91,3%</b>	≥ <b>75%</b> para potência térmica nominal   de potencia térmica nominal   for rated thermal input   Pour puissance thermique nominale   di potenza termica nominale
	<b>OK.</b> <b>96%</b>	≥ <b>70%</b> para potência térmica reduzida   la reducción térmica   to reduced thermal   à la réduction thermique   di potenza térmica ridotto
Durabilidade   Durabilidad   Durability   Durabilité   Durabilità	<b>OK.</b> De acordo com relatório de ensaio   De acuerdo com informe de la prueba   According to the test report   Selons le rapport d'essai   Secondo i rapporto di prova <b>CEE-0008/18-2</b> <b>CEE-0009/18-2</b>	De acordo com os requisitos   De acuerdo con los requisitos   According to the requirements   Selons les exigences   Secondo i requisiti 4.2 (EN14785)

10. O desempenho do produto declarado nos pontos 1 e 2 é conforme com o desempenho declarado no ponto 9. A presente declaração de desempenho é emitida sob exclusiva responsabilidade do fabricante identificado no ponto 4. | El funcionamiento del producto se indica en los puntos 1 y 2 es compatible con las prestaciones declaradas en el punto 9. La presente declaración se expide bajo la exclusiva responsabilidad del fabricante identificado en lo punto 4. | Performance of the product stated in points 1 and 2 is consistent with the declared performance in point 9. This declaration of performance is issued under the sole responsibility of the manufacturer identified in point 4. | Les performances du produit indiqué dans les points 1 et 2 est compatible avec les performances declares au point 9. Cette declaration de performance est établie sous la seule responsabilité du fabricant identifié dans le point 4. | Le prestazioni dei prodotti indicati ai punti 1 e 2 è conforme alla prestazione dichiarata al punto 9. Questa dichiarazione di prestazione è rilasciata sotto l'esclusiva responsabilità del fabbricante di cui al punto 4.

Nome e cargo | Nombre y cargo | Name and title | Nom et titre | Nome e titolo

Nuno Sequeira (Director Geral | CEO)

**Nº DD-046**

1. Código de identificação único do produto-tipo | Código de identificación único del tipo de producto | Unique identification code of the product type | Le code d'identification unique du type de produit | Codice unico di identificazione del tipo di prodotto

**K500 – EAN 05600990452886 (AMAZON)**  
**K500 PORTA EM VIDRO – EAN 05600990452893 (AMAZON)**

2. Número do tipo, lote ou série do produto | Número de tipo, lote o serie del producto | Number of type, batch or serial product | Nombre de type, de lot ou de série du produit | Numero di tipo, di lotto, di serie del prodotto

(VER CONTRACAPA)

3. Utilização prevista | Uso previsto | Intended use | Utilisation prévue | Destinazione d'uso

AQUECIMENTO DE EDIFÍCIOS DE HABITAÇÃO | CALFACCIÓN DE EDIFICIOS RESIDENCIALES | HEATING OF RESIDENTIAL BUILDINGS | CHAUFFAGE DE BATIMENTS RESIDENTIELS | RISCALDAMENTO DEGLI EDIFICI RESIDENZIALI

4. Nome, designação comercial registada e endereço de contacto do fabricante | Nombre, marca registrada y la dirección de contacto de lo fabricante | Name, registered trade name and contact address of the manufacturer | Nom, marque déposée et l'adresse de contact du fabricant | Nome, denominazione commercial registrata e indirizzo del costruttore

SOLZAIMA, SA  
RUA DOS OUTARELOS, Nº111  
3750-362 BELAZAIMA DO CHÃO – ÁGUEDA – PORTUGAL

5. Sistema de avaliação e verificação da regularidade do desempenho do produto | Sistema de evaluación y verificación de constancia de las prestaciones del | System of assessment and verification of constancy of performance of the product | Système d'évaluation et de vérification de la Constance des performances du produit | Sistema di valutazione e verifica della costanza della prestazione del prodotto

**SISTEMA 3**

6. Norma Harmonizada | Estandár armonizado | Harmonized standard | Norme harmonisée | Standard armonizzata

**EN 14785**

7. Nome e número de identificação do organismo notificado | Nombre y número de identificación del organismo notificado | Name and identification number of the notified body | Nom et numéro d'identification de l'organisme notifié | Nome e numero di identificazione dell'organismo notificato

**CEIS – CENTRO DE ENSAYOS INOVACION Y SERVICIOS**  
**NB: 1722**

8. Relatório de ensaio | Informe de la prueba | Test report | Rapport d'essai | Rapporto di prova

**CEE-0009/18-2**

<p><b>Características essenciais   Características esenciales   Essencial characteristics   Caractéristiques essentielles   Caratteristiche essenziali</b></p>	<p><b>Desempenho   Desempeño   Performance   Prestazione</b></p>	<p><b>Especificações técnicas harmonizadas   Especificaciones técnicas armonizadas   Harmonized technical specifications   Spécifications techniques harmonisées   Specifiche tecniche armonizzate</b></p>
<p>Segurança contra incêndio   Seguridad contra incendios   Fire safety   Sécurité incendie   Sicurezza antincendio</p>	<p><b>OK.</b> De acordo com relatório de ensaio   De acuerdo con informe de la prueba   According to the test report   Selons le rapport d'essai   Secondo i rapporto di prova <b>CEE-0009/18-2</b></p>	<p>De acordo com os requisitos   De acuerdo con los requisitos   According to the requirements   Selons les exigences   Secondo i requisiti 4.2, 4.3, 4.7, 4.8, 4.10, 4.11, 5.1, 5.3, 5.4, 5.5, 5.8 (EN14785)</p>
<p>Emissão de produtos da combustão   La emisión de productos de combustión   Emission of combustion products   Emission des produits de combustion   Emissione dei prodotti di combustione</p>	<p><b>OK.</b> Caudal térmico nominal   Caudal térmico nominale   Nominal heat output   Le débit calorifique nominal   Nominal heat output   Flusso termico nominale -<b>CO:0,0095%</b></p>	<p>Caudal térmico nominal   Caudal térmico nominale   Nominal heat output   Le débit calorifique nominal   Nominal heat output   Flusso termico nominale -<b>CO&lt;0,04%</b></p>
	<p><b>OK.</b> Caudal térmico reduzido   Flujo térmico reducido   Reduced thermal flow   Flux thermique réduit   Flusso termico ridotto -<b>CO: 0,027%</b></p>	<p>Caudal térmico reduzido   Flujo térmico reducido   Reduced thermal flow   Flux thermique réduit   Flusso termico ridotto -<b>CO&lt;0,06%</b></p>
<p>Libertação de substâncias perigosas   Emisión de sustancias peligrosas   Release of dangerous substances   Dégagement de substances   Rilascio di sostanze pericolose</p>	<p><b>OK.</b> De acordo com relatório de ensaio   De acuerdo con informe de la prueba   According to the test report   Selons le rapport d'essai   Secondo i rapporto di prova <b>CEE-0009/18-2</b></p>	<p>De acordo com o Anexo ZA.1 (EN14785)   De acuerdo con lo Anexo ZA.1 (EN14785)   According to the Annex ZA.1 (EN14785)   Selons le Annexe ZA.1 (EN14785)   Secondo l'allegato ZA.1 (EN14785)</p>
<p>Temperatura de superfície   Temperatura de la superficie   Surface temperature   La température de surface   Temperatura superficiale</p>	<p><b>OK.</b> De acordo com relatório de ensaio   De acuerdo con informe de la prueba   According to the test report   Selons le rapport d'essai   Secondo i rapporto di prova <b>CEE-0009/18-2</b></p>	<p>De acordo com os requisitos   De acuerdo con los requisitos   According to the requirements   Selons les exigences   Secondo i requisiti 4.2, 4.13, 5.1, 5.2, 5.4, 5.5 (EN14785)</p>
<p>Segurança eléctrica   Seguridad eléctrica   Electrical safety   Sécurité électrique   Sicurezza elettrica</p>	<p><b>OK.</b> De acordo com relatório de ensaio   De acuerdo con informe de la prueba   According to the test report   Selons le rapport d'essai   Secondo i rapporto di prova <b>CEE-0009/18-2</b></p>	<p>De acordo com os requisitos   De acuerdo con los requisitos   According to the requirements   Selons les exigences   Secondo i requisiti 5.9 (EN14785)</p>
<p>Aptidão para ser limpo   Capacidad para ser limpiado   Ability to be cleaned   Possibilité d'être nettoyé   Capacità di essere puliti</p>	<p><b>OK.</b> De acordo com relatório de ensaio   De acuerdo con informe de la prueba   According to the test report   Selons le rapport d'essai   Secondo i rapporto di prova <b>CEE-0009/18-2</b></p>	<p>De acordo com os requisitos   De acuerdo con los requisitos   According to the requirements   Selons les exigences   Secondo i requisiti 4.5, 4.6, 4.10, 4.12 (EN14785)</p>
<p>Temperatura dos gases de combustão   Temperatura de los gases de combustión   Temperature of the flue gas   Température du gaz de fumée   Temperatura dato fumi</p>	<p><b>OK.</b> <b>165°C</b></p>	<p>De acordo com os requisitos   De acuerdo con los requisitos   According to the requirements   Selons les exigences   Secondo i requisiti 6.2 (EN14785)</p>
<p>Resistência mecânica   Resistencia mecánica   Mechanical strength   résistance   Resistenza meccanico</p>	<p><b>OK.</b> De acordo com relatório de ensaio   De acuerdo con informe de la prueba   According to the test report   Selons le rapport d'essai   Secondo i rapporto di prova <b>CEE-0009/18-2</b> A cada 10 m de conduta de fumos deve ser colocado um suporte de carga   cada 10 m de la salida de humos se debe colocar un soporte de carga   every 10 m of the flue should be placed a load support   tous les 10 m de conduit de fumée</p>	<p>De acordo com os requisitos   De acuerdo con los requisitos   According to the requirements   Selons les exigences   Secondo i requisiti 4.2, 4.3 (EN14785)</p>

	doit être placé un support de charge   ogni 10 m della canna fumaria deve essere posto un supporto di carico	
Potência térmica   Potencia térmica   Thermic output   Puissance thermique   Potenza termico	<b>OK.</b> <b>8,8 kW</b>	De acordo com os requisitos   De acuerdo con los requisitos   According to the requirements   Selon les exigences   Secondo i requisiti 6.1, 6.4 – 6.10 (EN14785)
Rendimento energético   Eficiencia energética   Energy efficiency   L'efficacité énergétique   Efficienza energetica	<b>OK.</b> <b>91%</b>	≥ <b>75%</b> para potência térmica nominal   de potencia térmica nominal   for rated thermal input   Pour puissance thermique nominale   di potenza termica nominale
	<b>OK.</b> <b>96%</b>	≥ <b>70%</b> para potência térmica reduzida   la reducción térmica   to reduced thermal   à la réduction thermique   di potenza térmica ridotto
Durabilidade   Durabilidad   Durability   Durabilité   Durabilità	<b>OK.</b> De acordo com relatório de ensaio   De acuerdo com informe de la prueba   According to the test report   Selon le rapport d'essai   Secondo i rapporti di prova <b>CEE-0009/18-2</b>	De acordo com os requisitos   De acuerdo con los requisitos   According to the requirements   Selon les exigences   Secondo i requisiti 4.2 (EN14785)

10. O desempenho do produto declarado nos pontos 1 e 2 é conforme com o desempenho declarado no ponto 9. A presente declaração de desempenho é emitida sob exclusiva responsabilidade do fabricante identificado no ponto 4. | El funcionamiento del producto se indica en los puntos 1 y 2 es compatible con las prestaciones declaradas en el punto 9. La presente declaración se expide bajo la exclusiva responsabilidad del fabricante identificado en lo punto 4. | Performance of the product stated in points 1 and 2 is consistente with the declared performance in point 9. | Les performances du produit indiqué dans les points 1 et 2 est compatible avec les performances declares au point 9. Cette declaration de performance est établie sous la seule responsabilité du fabricant identifié dans le point 4.

Nome e cargo | Nombre y cargo | Name and title | Nom et titre | Nome e titolo

Nuno Sequeira (Director Geral | CEO)

**Nº DD-057**

1. Código de identificação único do produto-tipo | Código de identificación único del tipo de producto | Unique identification code of the product type | Le code d'identification unique du type de produit | Codice unico di identificazione del tipo di prodotto

**K600 – EAN 05600990458727**

**K600 PORTA EM VIDRO – EAN 05600990458734**

2. Número do tipo, lote ou série do produto | Número de tipo, lote o serie del producto | Number of type, batch or serial product | Nombre de type, de lot ou de série du produit | Numero di tipo, di lotto, di serie del prodotto

3. Utilização prevista | Uso previsto | Intended use | Utilisation prévue | Destinazione d'uso

AQUECIMENTO DE EDIFÍCIOS DE HABITAÇÃO | CALEFACCIÓN DE EDIFICIOS RESIDENCIALES | HEATING OF RESIDENTIAL BUILDINGS | CHAUFFAGE DE BATIMENTS RESIDENTIELS | RISCALDAMENTO DEGLI EDIFICI RESIDENZIALI

4. Nome, designação comercial registada e endereço de contacto do fabricante | Nombre, marca registrada y la dirección de contacto de lo fabricante | Name, registered trade name and contact address of the manufacturer | Nom, marque déposée et l'adresse de contact du fabricant | Nome, denominazione commerciale registrata e Indirizzo del costruttore

SOLZAIMA, SA

RUA DOS OUTARELOS, Nº111

3750-362 BELAZAIMA DO CHÃO – ÁGUEDA – PORTUGAL

5. Sistema de avaliação e verificação da regularidade do desempenho do produto | Sistema de evaluación y verificación de constancia de las prestaciones del prodoto | System of assessment and verification of constancy of the product | Système d'évaluation et de vérification de la Constance des performances du produit | Sistema di valutazione e verifica della costanza della prestazione del prodotto

**SISTEMA 3**

6. Norma Harmonizada | Estandár armonizado | Harmonized standard | Norme harmonisée | Standard armonizzata

**EN 14785**

7. Nome e número de identificação do organismo notificado | Nombre y número de identificación del organismo notificado | Name and identification number of the notified body | Nom et numéro d'identification de l'organisme notifié | Nome e numero di identificazione dell'organismo notificato

**CEIS – CENTRO DE ENSAYOS INOVACION Y SERVICIOS**

**NB: 1722**

8. Relatório de ensaio | Informe de la prueba | Test report | Rapport d'essai | Rapporto di prova

**CEE-0201/19-1**



<p><b>Características essenciais   Características esenciales   Essencial characteristics   Caractéristiques essentielles   Caratteristiche essenziali</b></p>	<p><b>Desempenho   Desempeño   Performance   Prestazione</b></p>	<p><b>Especificações técnicas harmonizadas   Especificaciones técnicas armonizadas   Harmonized technical specifications   Spécifications techniques harmonisées   Specifiche tecniche armonizzate</b></p>
<p>Segurança contra incêndio   Seguridad contra incendios   Fire safety   Sécurité incendie   Sicurezza antincendio</p>	<p><b>OK.</b> De acordo com relatório de ensaio   De acuerdo con informe de la prueba   According to the test report   Selons le rapport d'essai   Secondo i rapporto di prova <b>CEE-0201/19-1</b></p>	<p>De acordo com os requisitos   De acuerdo con los requisitos   According to the requirements   Selons les exigences   Secondo i requisiti 4.2, 4.3, 4.7, 4.8, 4.10, 4.11, 5.1, 5.3, 5.4, 5.5, 5.8 (EN14785)</p>
<p>Emissão de produtos da combustão   La emisión de productos de combustión   Emission of combustion products   Emission des produits de combustion   Emissione dei prodotti di combustione</p>	<p><b>OK.</b> Caudal térmico nominal   Caudal térmico nominale   Nominal heat output   Le débit calorifique nominal   Nominal heat output   Flusso termico nominale <b>-CO:0,0016%</b></p>	<p>Caudal térmico nominal   Caudal térmico nominale   Nominal heat output   Le débit calorifique nominal   Nominal heat output   Flusso termico nominale <b>-CO&lt;0,04%</b></p>
	<p><b>OK.</b> Caudal térmico reduzido   Flujo térmico reducido   Reduced thermal flow   Flux thermique réduit   Flusso termico ridotto <b>-CO: 0,045%</b></p>	<p>Caudal térmico reduzido   Flujo térmico reducido   Reduced thermal flow   Flux thermique réduit   Flusso termico ridotto <b>-CO&lt;0,06%</b></p>
<p>Libertação de substâncias perigosas   Emisión de substâncias peligrosas   Release of dangerous substances   Dégagement de substances   Rilascio di sostanze pericolose</p>	<p><b>OK.</b> De acordo com relatório de ensaio   De acuerdo con informe de la prueba   According to the test report   Selons le rapport d'essai   Secondo i rapporto di prova <b>CEE-0201/19-1</b></p>	<p>De acordo com o Anexo ZA.1 (EN14785)   De acuerdo con lo Anexo ZA.1 (EN14785)   According to the Annex ZA.1 (EN14785)   Selons l'annexe ZA.1 (EN14785)   Secondo l'allegato ZA.1 (EN14785)</p>
<p>Temperatura de superfície   Temperatura de la superficie   Surface temperature   La température de surface   Temperatura superficiale</p>	<p><b>OK.</b> De acordo com relatório de ensaio   De acuerdo con informe de la prueba   According to the test report   Selons le rapport d'essai   Secondo i rapporto di prova <b>CEE-0201/19-1</b></p>	<p>De acordo com os requisitos   De acuerdo con los requisitos   According to the requirements   Selons les exigences   Secondo i requisiti 4.2, 4.13, 5.1, 5.2, 5.4, 5.5 (EN14785)</p>
<p>Segurança eléctrica   Seguridad eléctrica   Electrical safety   Sécurité électrique   Sicurezza elettrica</p>	<p><b>OK.</b> De acordo com relatório de ensaio   De acuerdo con informe de la prueba   According to the test report   Selons le rapport d'essai   Secondo i rapporto di prova <b>CEE-0201/19-1</b></p>	<p>De acordo com os requisitos   De acuerdo con los requisitos   According to the requirements   Selons les exigences   Secondo i requisiti 5.9 (EN14785)</p>
<p>Aptidão para ser limpo   Capacidad para ser limpiado   Ability to be cleaned   Possibilité d'être nettoyé   Capacità di essere puliti</p>	<p><b>OK.</b> De acordo com relatório de ensaio   De acuerdo con informe de la prueba   According to the test report   Selons le rapport d'essai   Secondo i rapporto di prova <b>CEE-0201/19-1</b></p>	<p>De acordo com os requisitos   De acuerdo con los requisitos   According to the requirements   Selons les exigences   Secondo i requisiti 4.5, 4.6, 4.10, 4.12 (EN14785)</p>
<p>Temperatura dos gases de combustão   Temperatura de los gases de combustión   Temperature of the flue gas   Température du gaz de fumée   Temperatura dato fumi</p>	<p><b>OK.</b> <b>125°C</b></p>	<p>De acordo com os requisitos   De acuerdo con los requisitos   According to the requirements   Selons les exigences   Secondo i requisiti 6.2 (EN14785)</p>

Resistência mecânica   Resistencia mecânica   Mechanical strength   résistance   Resistenza meccanico	<b>OK.</b> De acordo com relatório de ensaio   De acuerdo com informe de la prueba   According to the test report   Selons le rapport d'essai   Secondo i rapporto di prova <b>CEE-0201/19-1</b> A cada 10 m de conduta de fumos deve ser colocado um suporte de carga   cada 10 m de la salida de humos se debe colocar un soporte de carga   every 10 m of the flue should be placed a load support   tous les 10 m de conduit de fumée doit être placé un support de charge   ogni 10 m della canna fumaria deve essere posto un supporto di carico	De acordo com os requisitos   De acuerdo con los requisitos   According to the requirements   Selons les exigences   Secondo i requisiti 4.2, 4.3(EN14785)
Potência térmica   Potencia térmica   Thermic output   Puissance thermique   Potenza termico	<b>OK.</b> <b>11,9 kW</b>	De acordo com os requisitos   De acuerdo con los requisitos   According to the requirements   Selons les exigences   Secondo i requisiti 6.1, 6.4 – 6.10 (EN14785)
Rendimento energético   Eficiencia energética   Energy efficiency   L'efficacité énergétique   Efficienza energetica	<b>OK.</b> <b>92%</b>	≥ <b>75%</b> para potência térmica nominal   de potencia térmica nominal   for rated thermal input   Pour puissance thermique nominale   di potenza termica nominale
	<b>OK.</b> <b>96%</b>	≥ <b>70%</b> para potência térmica reduzida   la reducción térmica   to reduced thermal   à la réduction thermique   di potenza térmica ridotto
Durabilidade   Durabilidad   Durability   Durabilité   Durabilità	<b>OK.</b> De acordo com relatório de ensaio   De acuerdo com informe de la prueba   According to the test report   Selons le rapport d'essai   Secondo i rapporto di prova <b>CEE-0201/19-1</b>	De acordo com os requisitos   De acuerdo con los requisitos   According to the requirements   Selons les exigences   Secondo i requisiti 4.2 (EN14785)

10. Distância mínima a materiais combustíveis (laterais/frente/topo/posterior) | Distancia mínima a materiales combustibles (laterales/frente/topo/trasero) | Minimum distance to combustible materials (side/front/top/back) | Distance minimale aux matériaux combustibles (côte/avanta/haut/arrière) | Distanza mínima da materiali combustibili (lato/anteriore/top/posteriore)

(200 / 1500 mm / 1000 mm / 200 mm)

11. O desempenho do produto declarado nos pontos 1 e 2 é conforme com o desempenho declarado no ponto 9. A presente declaração de desempenho é emitida sob exclusiva responsabilidade do fabricante identificado no ponto 4. | El funcionamiento del producto se indica en los puntos 1 y 2 es compatible con las prestaciones declaradas en el punto 9. La presente declaración se expide bajo la exclusiva responsabilidad del fabricante identificado en lo punto 4. | Performance of the product stated in points 1 and 2 is consistent with the declared performance in point 9. This declaration of performance is issued under the sole responsibility of the manufacturer identified in point 4. | Les performances du produit indiqué dans les points 1 et 2 est compatible avec les performances declares au point 9. Cette declaration de performance est établie sous la seule responsabilité du fabricant identifié dans le point 4. | Le prestazioni dei prodotti indicati ai punti 1 e 2 è conforme alla prestazione dichiarata al punto 9. Questa dichiarazione di prestazione è rilasciata sotto l'esclusiva responsabilità del fabbricante di cui al punto 4

Nome e cargo | Nombre y cargo | Name and title | Nom et titre | Nome e titolo Belazaima do Chão, 07/08/2019

Nuno Sequeira (Director Geral | CEO)