

## Salamandra a *Pellets*

# Manual de Instruções

## Modelos

### **K100 | K300 | K400 | K500**

FUJI	PINE 8kW	PINE 10kW	Amazon 9kW
K2	ASPEN 8kW	ASPEN 10kW	
HIMALAIA	OLIVE 8kW	OLIVE 10kW	
KILI	LEAF 8kW	LEAF 10kW	
PICO	ALPES 8kW	ALPES 10kW	

Leia com atenção as instruções antes de proceder à instalação, utilização e manutenção do equipamento. O manual de instruções é parte integrante do produto.

Obrigado por ter adquirido um equipamento SOLZAIMA.

Por favor leia atentamente este Manual e guarde-o para futuras referências.

\* Todos os produtos cumprem os requisitos da Directiva dos Produtos de construção (Reg.UE nº 305/2011), estando homologados com a marca de conformidade CE;

\* As Salamandras a pellets foram construídas segundo as Normas EN 14785:2008

\* A SOLZAIMA não se responsabiliza por quaisquer danos no equipamento quando este for instalado por pessoal não qualificado;

\* A SOLZAIMA não se responsabiliza por quaisquer danos no equipamento, quando não forem respeitadas as regras de instalação e utilização, indicadas neste Manual;

\* Todos os regulamentos locais, incluindo as chamadas normas nacionais e europeias, devem ser respeitados na instalação, operação e manutenção do equipamento;

\* Sempre que necessitar de assistência deverá contactar o fornecedor ou instalador do seu equipamento. Deverá fornecer o número de série da sua salamandra que se encontra na chapa de identificação colocada na traseira do equipamento e na etiqueta que se encontra colada na capa plástica deste manual.

\* A assistência técnica deverá ser efectuada pelo seu Instalador ou Fornecedor da solução, excepto em casos especiais após avaliação pelo instalador ou técnico responsável pela assistência, que contactará a SOLZAIMA se entender necessário.

**Contactos para assistência técnica:**

[www.solzaima.pt](http://www.solzaima.pt)

[apoio.cliente@solzaima.pt](mailto:apoio.cliente@solzaima.pt)

Morada: Rua dos Outarelos; nº 111;

3750-362 Belazaima do Chão

Águeda - Portugal

# Índice

1.	Visão Solzaima.....	1
2.	Conteúdo das embalagens .....	2
2.1.	Desembalamento da salamandra.....	2
3.	Advertências de segurança.....	2
4.	Conselhos sobre a ação no caso de um incêndio numa chaminé (incluir equipamentos)..	3
5.	Caraterísticas técnicas .....	4
6.	Instalação da salamandra a pellets.....	7
6.2.	Instalação de condutas e sistemas de exaustão de fumos: .....	8
6.3.	Instalação sem chaminé .....	9
7.	Combustível.....	12
8.	Utilização da salamandra a pellets .....	13
9.	Comando .....	14
9.1.	Comando por infravermelhos .....	14
9.2.	Comando e display .....	15
9.2.1.	Seleção manual ou em modo automático .....	15
9.2.2.	Data e hora.....	17
9.2.3.	Crono.....	18
9.2.4.	Sleep (este menu só aparece com a salamandra em funcionamento).....	22
9.2.5.	Info .....	22
9.2.6.	Menu configurações (Ex: Língua) .....	25
9.2.7.	Menu técnico (Este menu não está disponível para o consumidor final).....	28
10.	Arranque.....	29
11.	Instrução para colocação das envolventes .....	29
11.1.	Instalação das envolventes K100.....	29
11.2.	Instalação das envolventes K300 e K400. ....	36
11.3.	Instalação das envolventes Alpes K400 e Alpes K300.....	48
11.4.	Instalação das envolventes K500.....	65
12.	Instalação do ventilador de ar canalizável (código de artigo: PA1090G030 opcional apenas K500) .....	71
12.1.	Ligações Elétricas.....	75
12.2.	Ajustamento entrada de ar canalizável. ....	77
13.	Recomendações instalação Ar canalizável (K500).....	78

14.	Reabastecer o depósito de pellets.....	79
15.	Manutenção .....	79
15.1.	Manutenção diária .....	79
15.1.1.	Limpeza do vidro .....	79
15.1.2.	Limpeza do interior da salamandra .....	80
15.2.	Manutenção semanal.....	80
15.3.	Limpeza adicional.....	81
16.	Lista Alarmes / avarias / recomendações .....	83
17.	Instalação e funcionamento de um comando externo “cronotermostato” (opcional) .....	85
17.1.	Instrução de montagem do comando externo .....	87
18.	Plano e registo de manutenção .....	89
19.	Etiqueta guia de manutenção.....	93
20.	Esquema elétrico da salamandra a pellets .....	94
21.	Fim de vida de uma salamandra a pellets .....	95
22.	Garantia .....	95
22.1.	Condições específicas do modelo .....	95
22.2.	Condições gerais de garantia .....	95
23.	Anexos .....	105
24.	Fluxograma .....	106
25.	Declarações de desempenho.....	109



## **1. Visão Solzaima**

A visão da Solzaima foi sempre a energia limpa, renovável e mais económica. Por essa razão, há mais de 35 anos que nos dedicamos ao fabrico de equipamentos e soluções de aquecimento a biomassa.

Fruto da persistência e do apoio incondicional da sua rede de parceiros, a Solzaima é hoje líder na produção de aquecimento a biomassa, cujo melhor exemplo são os recuperadores de aquecimento central a água e a sua gama de salamandras a *pellets*.

Equipamos anualmente mais de 20.000 habitações com soluções de aquecimento a biomassa. Sinal de que os consumidores estão atentos às soluções mais ecológicas e mais económicas.

A Solzaima tem certificação de Qualidade ISO9001:2008 e certificação Ambiental ISO14001:2004.

## 2. Conteúdo das embalagens

A embalagem do equipamento tem o seguinte conteúdo:

- Salamandra modelo K100, K300, K400 ou K500;
- Folheto de acesso ao manual de instruções online;
- Cabo de alimentação;
- Comando de infravermelhos;
- Pega da barra de limpeza;
- Envolventes laterais de acordo c/ modelo selecionado.

### 2.1. Desembalamento da salamandra

Para proceder ao desembalamento do equipamento, deverá, em primeiro lugar, retirar o saco retráctil que envolve a caixa de cartão. Em seguida, retirar a caixa, levantando-a, e retirar o saco que envolve a salamandra e as placas de esferovite. Finalmente, deverão ser desapertadas as quatro peças que seguram o equipamento à paleta de madeira (Figura 1).



**Figura 1 – Desembalamento da salamandra**

## 3. Advertências de segurança

- A salamandra a pellets é um equipamento de aquecimento a biomassa e deve ser sempre manuseado após a leitura integral deste manual;

A salamandra não deve ser utilizada por crianças ou por pessoas com reduzidas capacidades físicas, sensoriais ou mentais, ou falta de experiência e conhecimento, a não ser que tenham supervisão ou lhes tenha sido dada instrução.

- Não tocar na salamandra se estiver descalço e tiver partes do corpo molhadas ou húmidas;
- É proibido modificar os dispositivos de segurança ou de regulação sem a autorização do fabricante SOLZAIMA S.A.;
- É proibido tapar ou reduzir as dimensões das aberturas de arejamento do local de instalação;

- A salamandra de pellets é um equipamento que necessita de ar para realizar uma correta combustão, pelo que, a eventual estanquicidade do local onde o equipamento se encontra ou a existência de outras fontes de extração de ar na habitação podem impedir o correto funcionamento do equipamento;
- As aberturas de arejamento são indispensáveis para que se realize uma combustão correta;
- Não deixar o material de embalagem à mão de crianças;
- Durante o normal funcionamento do aparelho, a porta da salamandra não pode ser aberta;
- Evite o contacto direto com as partes do aparelho que tendem a sobreaquecer durante o funcionamento, nomeadamente a pega de abertura da porta e o vidro;
- Verifique a existência de eventuais obstruções na conduta de fumos antes de ligar o aparelho após um longo período de não utilização;
- A salamandra a pellets foi projetada para funcionar dentro das habitações em ambiente protegido. Poderão intervir sistemas de segurança que desliguem a salamandra. Se tal situação se verificar, contacte o serviço de assistência técnica e nunca, em qualquer situação, desarme os sistemas de segurança;
- A salamandra a pellets é um equipamento de aquecimento a biomassa com extração de fumos efetuada por um extrator elétrico. A falha de energia durante a sua utilização pode provocar a não exaustão dos fumos e a conseqüente entrada dos mesmos para a habitação. Por esta razão uma chaminé com boa extração natural é aconselhável;
- Em funcionamento, não deve NUNCA desligar a ficha elétrica da sua salamandra de pellets. O extrator de fumos da salamandra de pellets é elétrico, pelo que poderá provocar a não extração de fumos de combustão;
- Para realizar manutenção ao seu equipamento, deve desconectá-lo da corrente elétrica. Para o fazer, o equipamento deve estar totalmente arrefecido (se esteve em funcionamento);
- Nunca mexa no interior da salamandra sem a desconectar da rede elétrica;
- 

#### **4. Conselhos sobre a ação no caso de um incêndio numa chaminé (incluir equipamentos).**

- Tente apagar o fogo, sem colocar sua vida em risco.
- Se dentro de um minuto não consegue apagar o fogo, deve chamar os bombeiros.
- Feche as portas e janelas ou repartição onde o fogo deflagrou.
- Desligue a corrente elétrica e feche o gás antes de sair da sua residência.



- Uma vez no exterior, deve aguardar pelos bombeiros e estar pronto para dar-lhe as seguintes informações: localização do fogo, materiais possíveis que estão queimando e o que eles podem fazer para impedir a progressão do fogo.

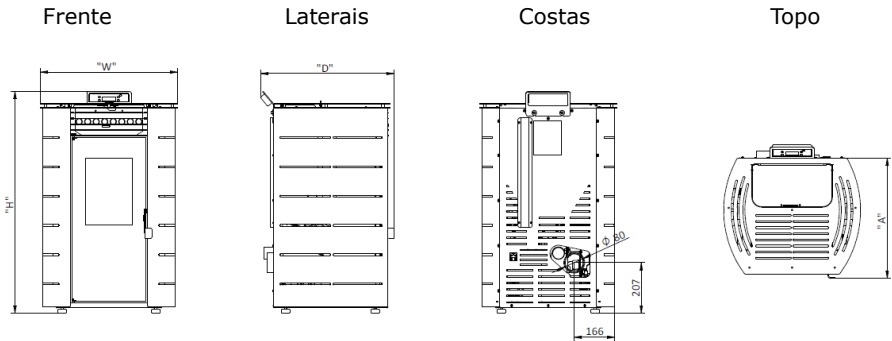
## 5. Características técnicas

Características	K100	K300	K400	K500	Unid.
Altura	"H"	"H"	"H"	"H"	mm
Largura	"W"	"W"	"W"	"W"	mm
Profundidade	"D"	"D"	"D"	"D"	mm
Diâmetro do tubo de descarga de fumos	80	80	80	80	mm
Capacidade do depósito	15	15	17	17,5	kg
Volume máximo de aquecimento	182	182	218	200	m <sup>3</sup>
Potência térmica global máxima	8	8	9,6	8,8	kW
Potência térmica mínima	3	3	5,2	3.0	kW
Consumo mínimo de combustível	0,68	0,68	1,2	0,68	kg / h
Consumo máximo de combustível	1.8	1.8	2,3	2	kg / h
Potência elétrica nominal	106	106	106	106	W
Potência elétrica no arranque (<10 min.)	362	362	362	362	W
Tensão nominal	230	230	230	230	V
Frequência nominal	50	50	50	50	Hz
Rendimento térmico à potência térmica nominal	91,3	91,3	87,6	91	%
Rendimento térmico a potência térmica reduzida	96	96	90,2	96	%
Temperatura Máx. dos gases	152.6	152.6	190	165	°C
Temperatura Mín. dos gases	64	64	120	64	°C
Emissões de CO à potência térmica nominal	0,01	0,01	0,03	0,0095	%
Emissões de CO a potência térmica reduzida	0,027	0,027	0,02	0,027	%
Caudal mássico de gases de combustão	5	5	7	5	g/s
Depressão na chaminé	12	12	12	12	Pa

**Tabela 1 – Características técnicas**

Ensaios realizados usando pellets de madeira com poder calorífico de 4.9 kWh/kg.

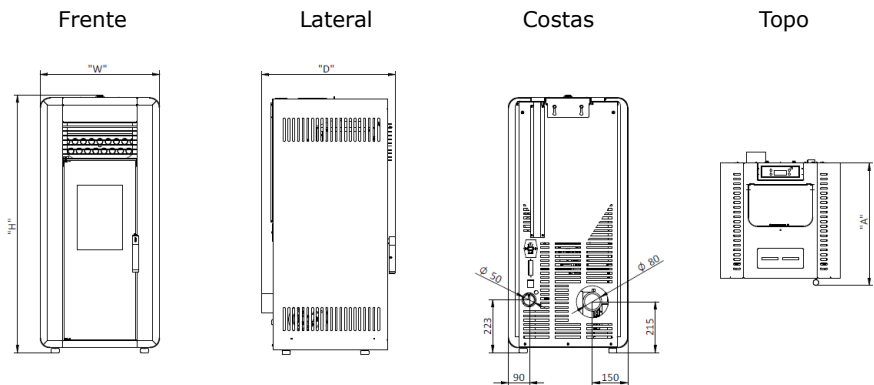
Os dados acima indicados foram obtidos nos ensaios de homologação do produto em laboratórios independentes e acreditados, para efetuarem testes a equipamentos de pellets.



**Figura 2-A – Dimensões da salamandra a pellets K100 (exemplo modelo K2)**

Modelo	Dimensão "H" (mm)	Dimensão "W" (mm)	Dimensão "D" (mm)	Dimensão "A" (mm)	Peso (kg)
<b>K2 K100</b>	908	562	546	490	82
<b>KILI K100</b> (cerâmica/vidro/côr)	908	513	544	490	95/92/88
<b>PICO K100</b>	908	559	556	490	90
<b>FUJI K100</b>	908	493	556	490	84
<b>HIMALAIA K100</b>	908	493	544	490	83

**Tabela 2 – Dimensões das salamandras K100**



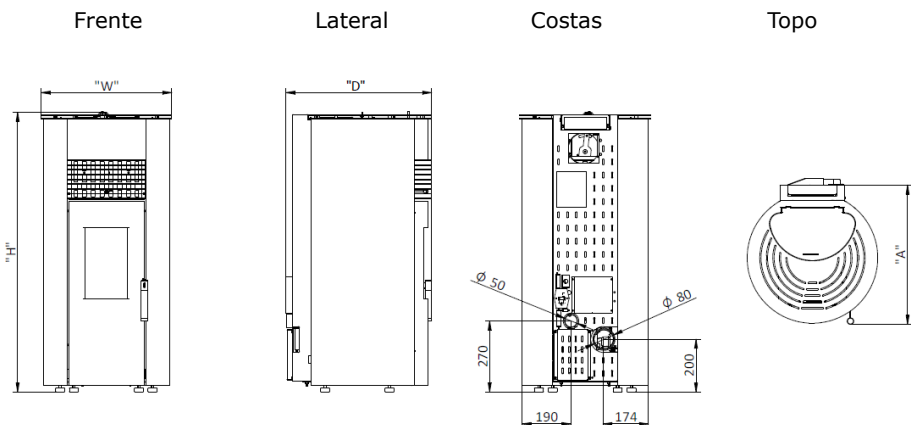
**Figura 2-B – Dimensões da salamandra a pellets K300 e K400 (exemplo modelo Leaf)**

Modelo	Dimensão "H" (mm)	Dimensão "W" (mm)	Dimensão "D" (mm)	Dimensão "A" (mm)	Peso (kg)
<b>PINE K400</b>	1088	559	566	519	111
<b>LEAF K400</b>	1088	507	566	519	108
<b>ASPEN K400</b>	1088	473	566	519	110
<b>OLIVE K400</b>	1088	507	566	519	110
<b>ALPES K400</b>	1153	492	551	519	114

**Tabela 3 – Dimensões das salamandras K400**

Modelo	Dimensão "H" (mm)	Dimensão "W" (mm)	Dimensão "D" (mm)	Dimensão "A" (mm)	Peso (kg)
<b>PINE K300</b>	966	542	566	519	101
<b>LEAF K300</b>	966	507	566	519	99
<b>ASPEN K300</b>	966	473	566	519	100
<b>OLIVE K300</b>	966	507	566	519	100
<b>ALPES K300</b>	994	492	564	519	103

**Tabela 4 – Dimensões das salamandras K300**



**Figura 2-C – Dimensões da salamandra a pellets K500 (exemplo modelo Amazon)**

Modelo	Dimensão "H" (mm)	Dimensão "W" (mm)	Dimensão "D" (mm)	Dimensão "A" (mm)	Peso (kg)
<b>Amazon K500</b>	1072	500	561	533	92

**Tabela 5 – Dimensões das salamandras K500**

## **AVISO!**

As salamandras não podem ser utilizadas, nem ligadas à corrente sem a devida instalação de um dos modelos de capas.

## **6. Instalação da salamandra a pellets**

Antes de iniciar a instalação, realize as seguintes ações:

- Verifique imediatamente após a receção se o produto entregue está completo e em bom estado. Eventuais defeitos devem ser assinalados, antes de instalar o aparelho.
- A salamandra possui na base quatro pés reguláveis em altura permitindo um simples ajuste em pisos não nivelados.



**Figura 3 – Pés reguláveis**

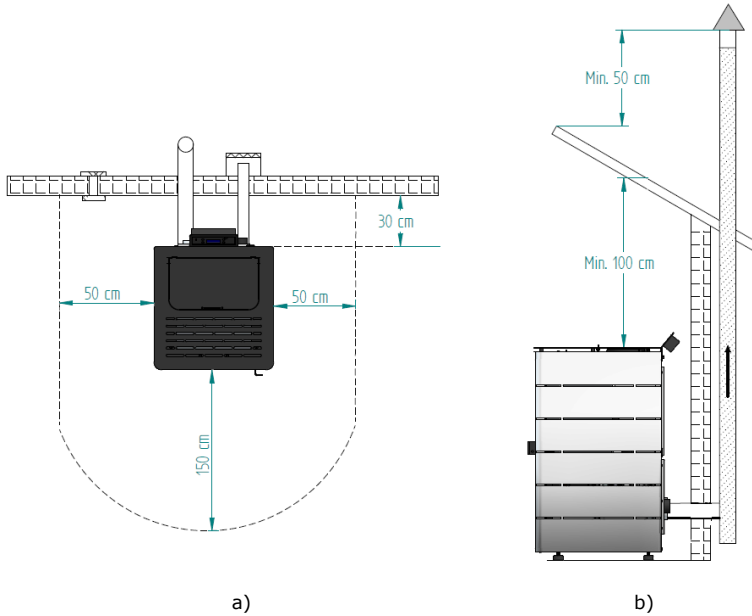
- Retire o Folheto de acesso ao manual de instruções online e entregue em mão ao cliente;
- Ligar uma conduta de 80mm de diâmetro entre o orifício de saída de gases de combustão e uma conduta de exaustão de fumos para o exterior do edifício (por ex. chaminé) – verificar esquemas do ponto 6.3 a 6.4
- Caso seja utilizada uma tubagem para a entrada do ar para combustão a partir do exterior, esta não deve ter mais que 60cm de comprimento na horizontal ou conter perturbações (por exemplo curvas);
- Ligar o cabo de alimentação 230VAC a uma tomada de corrente elétrica com terra.
- A face do aparelho que contém a saída de ar quente terá que ficar voltada para o espaço que se pretende aquecer.

### **6.1. Requisitos para a instalação**

As distâncias mínimas da salamandra a pellets às superfícies especialmente inflamáveis estão representadas na figura 4.

No topo da salamandra é necessário manter uma distância mínima de 100 cm a partir do teto da sala especialmente se estes contêm na sua composição material inflamável.

A base onde apoia a salamandra não pode ser em material combustível (ex. alcatifa), pelo que deverá existir sempre uma proteção adequada.




**Figura 4 – Distâncias mínimas de todas as superfícies: a) vista superior da instalação do equipamento; b) vista lateral da instalação do equipamento**

### **AVISO!**

Mantenha materiais combustíveis e inflamáveis a uma distância segura.

#### **6.2. Instalação de condutas e sistemas de exaustão de fumos:**

- A construção do tubo de exaustão de gases deve ser próprio para o efeito de acordo com as exigências do local e respeitando a regulamentação em vigor.
-  Importante! Deve ser inserido à saída do tubo de escape da salamandra a pellets, um T- inspeção, com tampa hermética para permitir a inspeção regular ou descarga de poeira pesada e de condensados.
- Conforme indicado na figura 6, a conduta de exaustão deve ser realizada de modo a que a limpeza e a manutenção sejam asseguradas pela inserção dos pontos de inspeção.
- Em condições de operação à potência nominal, deverá garantir que a tiragem dos gases de combustão deve originar uma depressão de 12 Pa, medida 1 metro acima da saída de fumos.

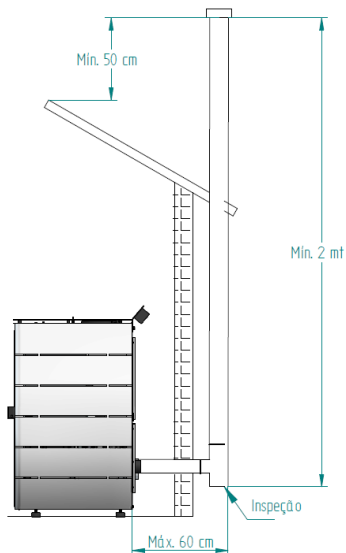
- A salamandra não pode partilhar a chaminé com outros equipamentos.
- Os tubos de fora do local de utilização devem ser de isolamento duplo em aço inoxidável, com diâmetro interno de 80 mm.
- O tubo de exaustão de fumos pode gerar condensação, neste caso é aconselhável estabelecer sistemas adequados de recolha de condensados.

### 6.3. Instalação sem chaminé

A instalação da salamandra de pellets quando não existe chaminé deve ocorrer, como na figura 6, trazendo o tubo de escape de fumo (com diâmetro interno mínimo de 80 mm) diretamente para fora e acima do telhado.

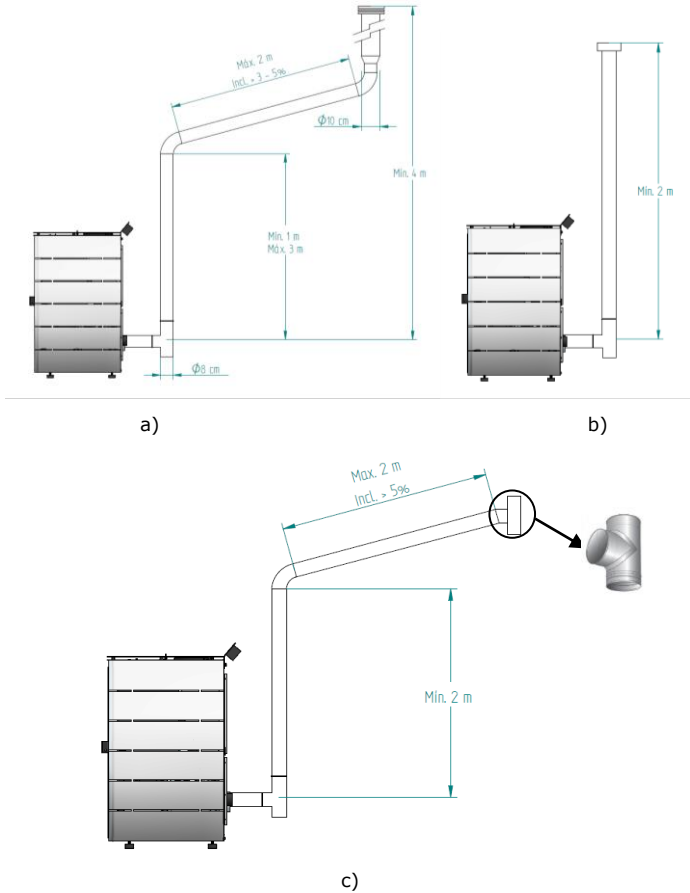
Devem ser usados tubos isolados de parede dupla de aço inoxidável devidamente ancorados para evitar fenómenos de condensação.

Prever na base da tubagem um T para as inspeções periódicas e a manutenção anual, como exemplificado na figura 5.



**Figura 5 – Vista lateral da instalação sem chaminé, com exemplo do ponto de inspeção.**

Na figura 6 estão representados os requisitos básicos para a instalação da chaminé da salamandra.



**Figura 6 – Exemplos de instalações tipo.**

**⚠** O não cumprimento destes requisitos põe em causa o correto funcionamento da salamandra e consequente perda da garantia. Respeite integralmente as indicações dos esquemas.

**⚠** A salamandras funcionam com a câmara de combustão em depressão, pelo que é absolutamente necessário dispor de uma conduta de evacuação de fumos que extraia os gases da combustão de forma adequada.

**Material conduta de fumos:** Os tubos a instalar devem ser rígidos, de aço inoxidável de espessura mínima de 0,5 mm, com juntas para a união entre os diferentes troços e acessórios.

**Isolamento:** As condutas de fumos devem ser de dupla parede com isolamento, para assegurar que os fumos não arrefecem durante o percurso para o exterior, o que provocaria tiragem inadequada e condensações que podem danificar o aparelho.

**“T” de saída:** Utilizar sempre à saída da salamandra um “T” com registo.

**Terminal antivento:** Deve-se instalar sempre um terminal antivento que evite o retorno de fumos.

**Depressão na chaminé:** As figuras ilustram três esquemas tipo, com os comprimentos e diâmetros adequados. Qualquer outro tipo de instalação deve assegurar que se gera uma depressão de 12 Pa (0,12 mbar) medidos a quente e na máxima potência.

**Ventilação:** Para o bom funcionamento da salamandra **é necessário que o local de implantação do aparelho disponha de uma entrada de ar com secção mínima de 100 cm<sup>2</sup>, de preferência junto à parte de trás da salamandra.** A salamandra dispõe de um tubo redondo (Ø50mm) que pode ser conectado ao exterior da habitação. **Recomenda-se que esta ligação tenha no máximo 60 cm de comprimento na horizontal e sem nenhum tipo de perturbações (ex.: curvas).**

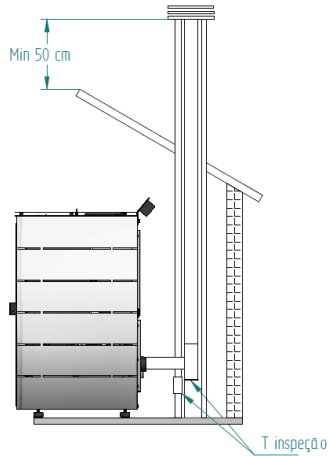
**Caso na habitação exista algum sistema de extração de ar (ex. extrator de cozinha), será necessário dispor de uma secção de ventilação superior e dimensionada aos diversos equipamentos que retiram ar da habitação. A colocação da salamandra em locais onde estejam aplicados extratores de cozinha ou extratores de fumos pode prejudicar o bom funcionamento da salamandra. Recomenda-se que a Salamandra seja desligada quando estes extratores estiverem em funcionamento.**

#### **6.4. Instalação com chaminé**

Tal como mostra a figura 8, a instalação da salamandra a pellets traz o tubo de exaustão (com Ø80 mm ) diretamente para a chaminé. Se a chaminé for muito grande é recomendado entubar a saída de fumos com um tubo de diâmetro interno mínimo de 80 mm.



Prever na base da tubagem um “T” para as inspeções periódicas e a manutenção anual, conforme ilustrado na figura 7.



**Figura 7 – Vista lateral da instalação com chaminé, com exemplo do ponto de inspeção.**

Quando as condições atmosféricas forem de tal maneira adversas que causem forte perturbação na tiragem de fumos da salamandra (em particular ventos muito fortes), é aconselhável a não utilização da salamandra.

Em caso de não utilização do equipamento durante um período prolongado, o utilizador deve certificar-se da ausência de qualquer bloqueio nos tubos da chaminé, antes do acendimento.

## **7. Combustível**

O único combustível que deve ser utilizado para o funcionamento da salamandra é o *pellet*. Nenhum outro combustível pode ser usado.

Utilize apenas *pellets* certificados pela norma EN 14961-2 grau A1 com **diâmetro de 6 mm** e comprimento que pode oscilar **entre 10 e 30 mm**.


A humidade máxima permitida para os pellets é igual a 8% do seu peso. Para garantir uma boa combustão, os *pellets* devem manter essas características, por isso, é recomendado mantê-los em um ambiente seco.

O uso de *pellets* diferentes diminui a eficiência da salamandra a pellets e origina processos de combustão deficientes.

**Como recomendação opte sempre por pellets certificados não esquecendo que antes de comprar grandes quantidades deve testar sempre uma amostra.**

As propriedades físico-químicas dos pellets (nomeadamente o calibre, o atrito, a densidade e a composição química) podem variar dentro de certas tolerâncias e de acordo com cada fabricante. Este facto pode provocar alterações no processo de alimentação e conseqüentemente dosagens diferentes (com mais ou menos pellets). Desta forma poderá ser necessário o ajuste da quantidade de pellets de acordo com a sua qualidade mesmo sendo estes certificados.

**A salamandra permite o ajuste da dose de pellets na fase de arranque e nos patamares de potência em  $\pm 25\%$  (ver ponto 8.2.6 do manual).**

 O aparelho NÃO pode ser utilizado como incinerador.

## 8. Utilização da salamandra a pellets

### Recomendações


Antes de iniciar o arranque do aparelho é necessário verificar os seguintes pontos:

- Garantir que a salamandra se encontra corretamente ligada à rede elétrica através do cabo de alimentação 230VAC.



Figura 8 – Ficha ligação corrente elétrica

- Verificar se o depósito de pellets se encontra abastecido. No interior do depósito de pellets existe uma grelha de segurança para evitar que o utilizador possa aceder ao parafuso sem-fim.

 **A câmara de combustão da salamandra e da porta são construídas em chapa de ferro pintada com tinta de alta temperatura, libertando fumos nas primeiras queimas devido à cura da tinta. Evite tocar no equipamento durante a primeira queima de forma a não deixar marcas permanentes na tinta pois esta passa por uma fase mais plástica durante o seu processo de cura. A cura da tinta ocorre a aproximadamente 300°C durante 30 minutos.**

Deve ser verificado se no compartimento onde é feita a instalação existe uma suficiente circulação de ar, pois de outra forma o equipamento não funciona convenientemente. Por essa razão deve ter em atenção se existem outros

equipamentos de aquecimento que consumam ar para o seu funcionamento (ex.: equipamentos a gás, braseiras, exaustores, etc.), não se aconselhando o funcionamento destes equipamentos ao mesmo tempo.

As salamandras a pellets dispõem de uma sonda para medir a temperatura ambiente. Esta sonda encontra-se fixa na grelha na parte de trás (Figura 9). Para uma leitura mais correta da temperatura ambiente, evite o contacto da extremidade da sonda com a estrutura da máquina. Se desejar pode ainda fixa-la na parede junto à máquina.



**Figura 9 – sonda de temperatura ambiente**

## **9. Comando**

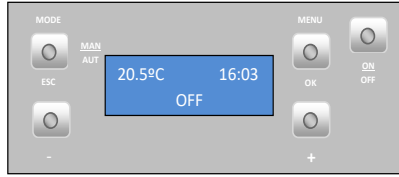
### **9.1. Comando por infravermelhos**



**Figura 10 – Comando por infravermelhos**

O comando por infravermelhos permite ligar e desligar a salamandra e também aumentar ou diminuir o caudal de ar do ventilador ambiente e o nível de potência do equipamento.

## 9.2. Comando e display



**Figura 11 – Comando e display**



a) Tecla para mudar de modo manual, automático e para sair dos menus (esc).



b) Tecla acesso aos menus e tecla de confirmação (ok).



c) Tecla para start/stop do aparelho e para fazer reset dos erros



d) Tecla para avançar menus para esquerda, para aumentar ou diminuir a temperatura ambiente de set-point e para aumentar ou diminuir a potência da salamandra.



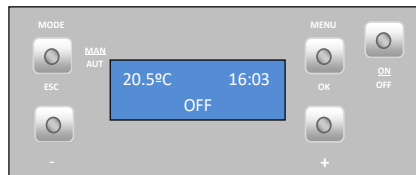
e) Tecla para avançar menus para a direita, para aumentar e diminuir caudal do ventilador ambiente e aumentar ou diminuir a temperatura de set-point.

**Figura 12 – Teclas do comando**

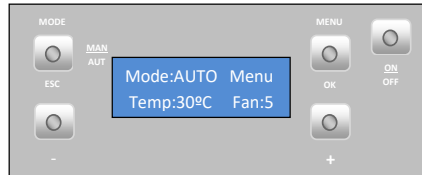
### Resumo do display

#### 9.2.1. Seleção manual ou em modo automático

Menu indicando salamandra em "off", temperatura ambiente em °C e a Hora.



**Selecionar modo de funcionamento** carregar na tecla "mode" para selecionar modo manual "Manu" ou modo automático "Auto".

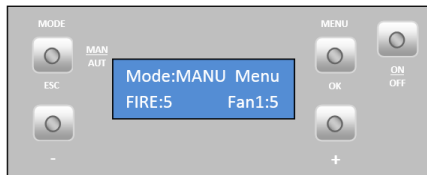


**Modo "auto":** neste modo a máquina vai ligar na potência máxima e permanecer nela até atingir uma temperatura 1°C acima da temperatura selecionada (temperatura de set point). Quando atinge essa temperatura passa a funcionar na potência mínima.

É possível variar a temperatura de set point, de 5 a 40 °C, carregando na tecla "-".

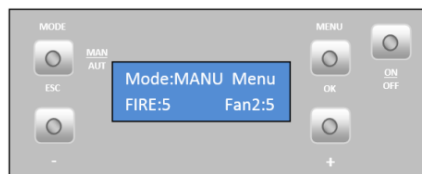
Na tecla "+" podemos variar a velocidade do ventilador ambiente entre 1 e 5 ou automático.

**Modo "manu":** neste modo a máquina vai trabalhar na potência selecionada com a tecla "-", que pode variar entre 1 (potência mínima) até 5 (potência máxima).



**FAN 1 (ventilador incorporado):** Tanto no modo AUTO como no modo MANU é possível variar a velocidade do ventilador, para isso deve carregar 3 segundos na tecla "+". Pode escolher valores de 1 a 5 e "A" sendo que o valor 1 corresponde à velocidade menor e o 5 à velocidade maior do ventilador, **RECOMENDA-SE** que utilize o valor "A" **significa valor automático**, este valor foi ajustado e testado pela Solzaima para todos níveis potência empregados no equipamento.

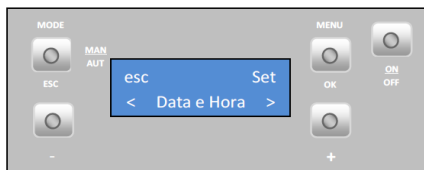
**FAN 2 (ventilador auxiliar opcional K500):** No ventilador auxiliar de ar canalizável, também é possível ajustar a velocidade, para isso deve carregar na tecla "+" até aparecer FAN 2, deve repetir o processo realizado para o fan 1, ajustando o aumento da velocidade do mesmo.



Muito Importante: Por questões de **SEGURANÇA** só existe a possibilidade de desligar apenas o ventilador "FAN 2", para isso no ventilador deve aparecer 0.

### 9.2.2. Data e hora

Acertar **data**: carregar na tecla Menu duas vezes e aparece "Data", carregar em "set", aparece o menu:



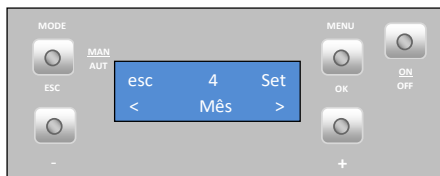
- Ano

Para acertar o **ano** carregar em "set" e começa a piscar, carregar na tecla "+" ou "-" para selecionar o ano pretendido, carregar em "ok" para confirmar valor. Fazendo "esc" voltará ao menu "Data", para passar ao menu seguinte carregar na tecla "+" e aparece menu Mês.



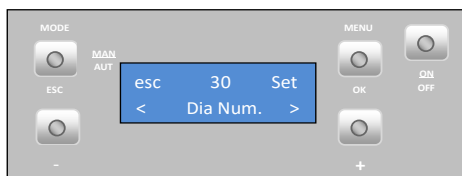
- Mês

Para acertar o **Mês** carregar em "set" e começa a piscar, carregar na tecla "+" ou "-" para selecionar o Mês pretendido, carregar em "ok" para confirmar valor. Carregar na tecla "+" para passar para o menu "dia do mês".



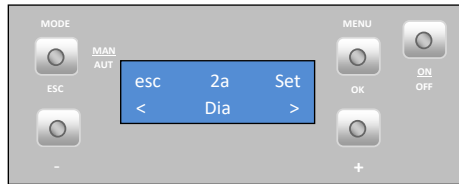
- Dia do mês

Para acertar **dia do Mês** carregar em "set" e começa a piscar, carregar na tecla "+" ou "-" para selecionar o dia pretendido, carregar em "ok" para confirmar valor. Carregar na tecla "+" para passar para o menu "dia".



- Dia

Para acertar o **dia da semana** carregar em "set" e começa a piscar, carregar na tecla "+" ou "-" para seleccionar o dia pretendido, carregar em "ok" para confirmar valor. Carregar na tecla "+" para passar para o menu "hora".



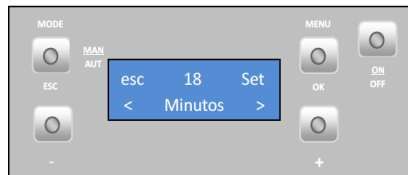
- Hora

Para acertar a **hora** carregar em "set" e começa a piscar, carregar na tecla "+" ou "-" para seleccionar a hora pretendida, carregar em "ok" para confirmar valor. Carregar na tecla "+" para passar para o menu "Minutos".



- Minutos

Para acertar os **minutos** carregar em "set" e começa a piscar, carregar na tecla "+" ou "-" para seleccionar os minutos pretendidos, carregar em "ok" para confirmar valor. Carregar na tecla "Esc" para passar para sair.



### 9.2.3. Crono

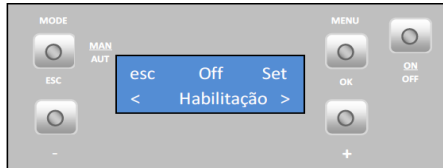
A salamandra dispõe de um programador horário que serve para a salamandra ligar e desligar a determinada hora.

- Habilitações

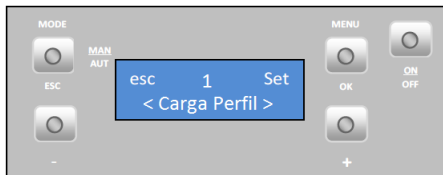
Para **habilitar o crono** carregar em "set" e aparece menu "habilitação". Só poderá ser activado depois de definir os programas, como demonstrado no seguinte ponto.



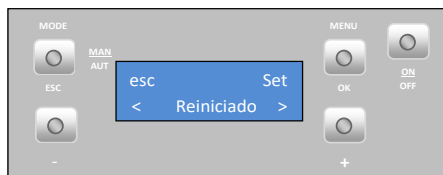
Para **ativar o modo Crono**, carregar em "set" e começa a piscar, carregar na tecla "+" ou "-" para selecionar "on" ou "Off" , carregar em "ok" para confirmar a escolha. Carregar na tecla "+" para passar para o menu "Carga Perfil".



Existem 10 programações semanais predefinidos no Crono (ver anexos ponto 17) com a seleção deste, executa o programa de segunda-feira até sexta-feira e de sábado a domingo carregar em "set" e começa a piscar, carregar na tecla "+" ou "-" para selecionar o programa desejado , carregar em "ok" para confirmar a escolha. Carregar na tecla "+" para passar para o menu "Reiniciado".



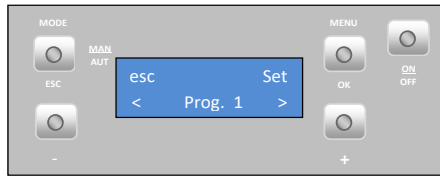
Neste menu é possível apagar todos os programas definidos. Para tal, carregar em "set" e aparece a mensagem "Confirma?". Carregar novamente em "set" para confirmar a ordem para apagar os programas, ou fazer "esc" para sair.



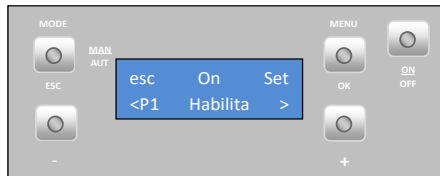
O **programador** da máquina permite efetuar 6 programas diferentes que se podem associar a cada um dos dias da semana.



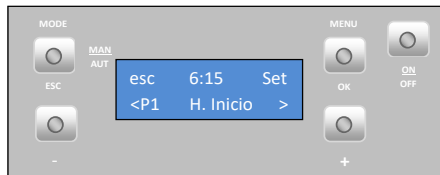
Para parametrizar os **programas "P1" a "P6"**, seleccionar o programa desejado, com as teclas "-" e "+", e carregar em "set" para escolher o programa. Aparece o menu "P1 Habilitação".



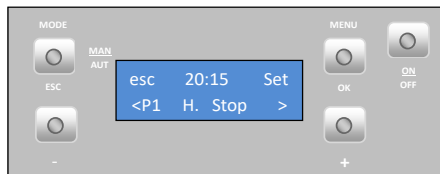
Voltar a carregar em "set" e ao piscar, carregar nas teclas "+" ou "-" para seleccionar "on" ou "Off". Carregar em "ok" para confirmar a escolha. Carregar na tecla "+" para passar para o menu "P1 H. Inicio".



Para seleccionar a **hora inicio** no programa P1, carregar em "set" e começa a piscar, carregar na tecla "+" ou "-" para seleccionar hora pretendida, carregar em "ok" para confirmar valor. Carregar na tecla "+" para passar para o menu "P1 H. Stop".

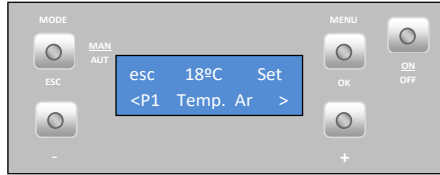


Para seleccionar a **hora de paragem** no programa P1, carregar em "set" e começa a piscar, carregar na tecla "+" ou "-" para seleccionar hora pretendida, carregar em "ok" para confirmar valor. Carregar na tecla "+" para passar para o menu "P1 Temp. Ar".



Para seleccionar a **temperatura de set point** no programa P1, carregar em "set" e começa a piscar, carregar na tecla "+" ou "-" para seleccionar a temperatura

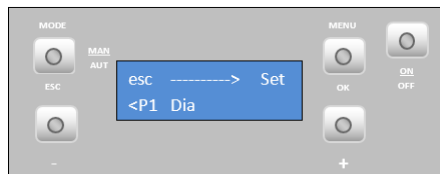
pretendida, carregar em "ok" para confirmar valor. Carregar na tecla "+" para passar para o menu "P1 Temp. Ar".



Para selecionar a **potência de trabalho** ( 1 a 5 ), no programa P1, carregar em "set" e começa a piscar, carregar na tecla "+" ou "-" para selecionar a potência pretendida (1 a 5), carregar em "ok" para confirmar valor. Carregar na tecla "+" para passar para o menu "P1 Dia".



Para selecionar os **dias da semana** em que queremos o programa P1 a trabalhar, carregar em "set" e com as teclas "-" e "+" escolher o dia da semana. Carregar em "set" e começa a piscar. Com as teclas "-" e "+" escolher a opção "On" ou "Off". Carregar em "ok" para confirmar a escolha. Carregar na tecla "esc" para passar ao menu "P1 Dia". Carregar duas vezes em "esc" e de seguida em "+" para aceder ao menu "Configurações".



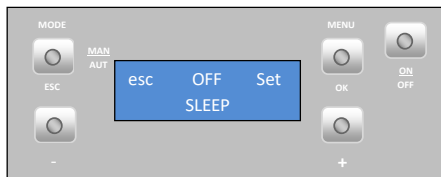
Efetuar o mesmo procedimento para os programas P2 a P6.

**Nota:**

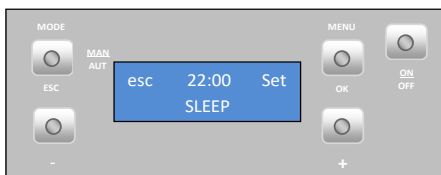
- **Depois de parametrizar os programas não esquecer de fazer a habilitação dos mesmos (menu "habilitações").**
- **Só podemos ter ativo no Crono o perfil semanal ou o Diário (não funcionam em simultâneo).**

### 9.2.4. Sleep (este menu só aparece com a salamandra em funcionamento).

O menu "Sleep" permite programar a hora para a salamandra se desligar.



Carregar em "set" começa a piscar a hora. Utilizando as teclas "-" e "+" é possível escolher a hora pretendida. Depois de escolher a hora, carregar em "ok" para confirmar. Carregar em "esc" para voltar ao menu e em "+" para avançar para o menu configurações.



### 9.2.5. Info

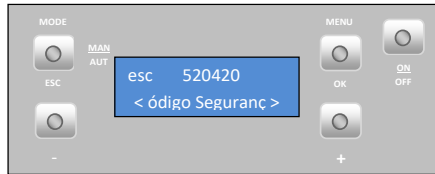
Neste menu o utilizador pode visualizar algumas informações acerca da salamandra. Carregando em "set" aparece o Menu "Código de Ficha".



Código do software / firmware da placa mãe ("mother board"). Carregando na tecla "+" passa o menu seguinte "código de segurança".



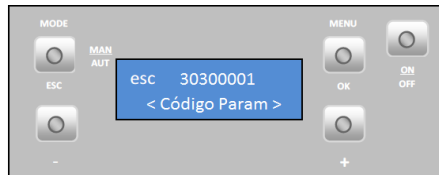
Código do software / firmware de segurança. Carregando na tecla "+" passa o menu seguinte "código Display".



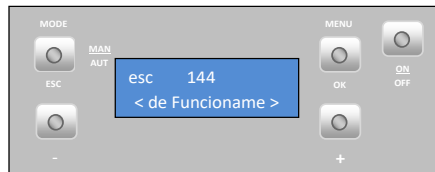
Código do software / firmware do display. Carregando na tecla "+" passa o menu seguinte "código de parâmetros".



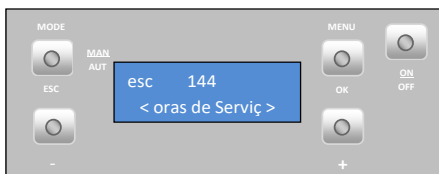
Código de parâmetros. Carregando na tecla "+" passa o menu seguinte "horas de trabalho".



Este menu indica quantas horas de trabalho tem a salamandra.



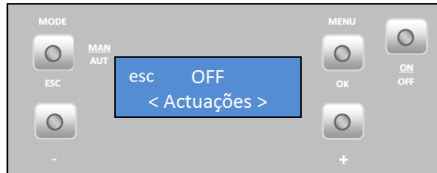
Este menu indica quantas horas de trabalho tem a salamandra depois ultimo serviço de assistência.



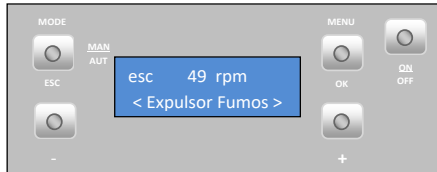
Número de horas a que deve ocorrer o serviço.



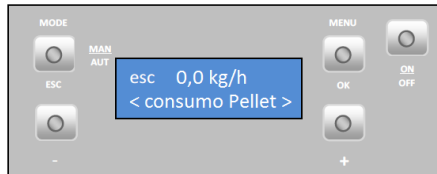
Este menu indica a fase/estado em que se encontra a salamandra



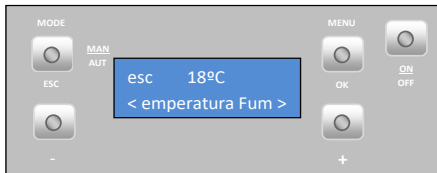
Velocidade (rotações por minuto) de funcionamento do extrator de fumos.



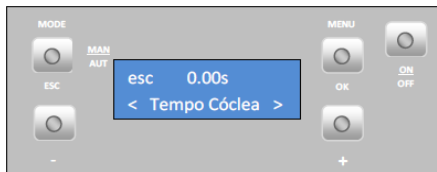
Consumo teórico de pellets



Temperatura de fumos.

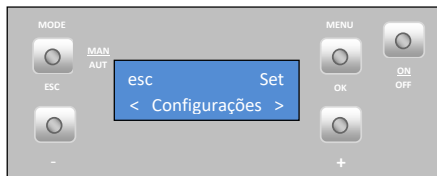


Tempo (em "on") de rotação do sem fim.



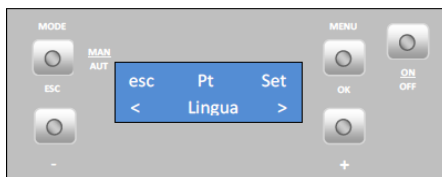
## 9.2.6. Menu configurações (Ex: Língua)

Para alterar as **configurações** da salamandra carregar em set, aparece "menu Língua" para selecionar a língua.



- Língua

Para selecionar a **língua**, carregar em "set" e com as teclas "+" ou "-" selecionar a língua pretendida (**Pt** – Português; **Nl** – Holandês; **Gr** – Grego; **Tr** – Turco; **It** – Italiano; **En** – Inglês; **Fr** – Francês; **Es** – Espanhol; **De** – Alemão). Carregar em "ok" para confirmar. Carregar na tecla "+" para passar para o menu "eco"



- Modo eco

Quando ativamos o Modo "ECO" juntamente com a função Thermostat, a caldeira funciona a potência máxima até o termostato abrir o contacto (NO) e passando a funcionar a potência mínima durante um intervalo de tempo previamente estabelecido (Shutdown delay time: valor de fábrica: 20 minutos). Depois deste intervalo de tempo, a caldeira apaga-se. Do início da fase de Shutdown da caldeira temos a contagem de outro intervalo de tempo previamente estabelecido (Starup delay time: valor de fábrica: 20 minutos), assim quando o termostato fecha o contacto (NC), a mesma passa a fase de ativação.

**Starup delay time (tempo de espera On):** é o tempo de espera depois do contacto do termostato se fechar (NC), para ativar a caldeira.

**Shutdown delay time (tempo de espera Off):** é o tempo de espera depois do contacto do termostato se abrir (NO), para desligar a caldeira.

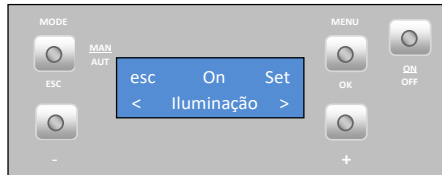
Nota: para este sistema de funcionamento a primeira vez é necessário pulsar o botão On/Off no display. Para habilitar o modo eco, carregar em "set" e começa a piscar. Para habilitar o modo eco, carregar em "set" e começa a piscar. Com as teclas "-" e "+" selecionar a opção "On" ou "Off". Carregar em "set" para confirmar a escolha. Carregar

em "esc" para voltar ao menu anterior e de seguida em "+" para avançar para o menu iluminação



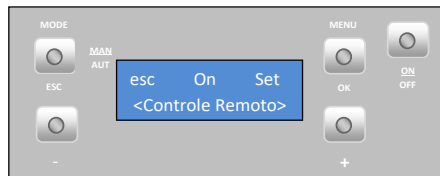
- Iluminação

Para seleccionar **ecrã iluminado**, carregar em "set" e começa a piscar. Carregar na tecla "+" ou "-" para seleccionar o tempo que pretende que a iluminação do ecrã esteja ligada; ou escolha a opção "on" para manter a luz sempre ligada. Carregar em "ok" para confirmar valor. Carregar na tecla "+" para passar para o menu "controlo remoto".



- Controlo remoto

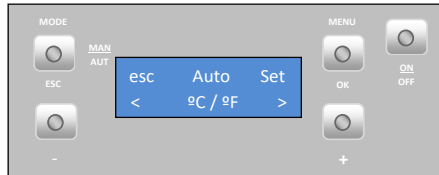
Esta função ativa ou desativa o controlo remoto, quando queremos trabalhar com termostato ambiente remotamente. Carregar em "set" e com as teclas "+" e "-" para seleccionar o modo "on" ou "off", carregar em "Ok" para confirmar. Carregar na tecla "+" para passar para o menu "unidade de temperatura".



**Nota:** Existem comandos de TV que têm a mesma frequência do comando da salamandra, estes influenciam no seu funcionamento pelo que se recomenda a sua desativação caso isto aconteça.

- Unidade de temperatura (°C / °F)

Para seleccionar **°C / °F**, carregar em "set" e começa a piscar, carregar na tecla "+" ou "-" para seleccionar "°C", "°F" ou "Auto", carregar em "ok" para confirmar a escolha. Carregar na tecla "+" para passar para o menu "Receita combustão".



- Receita de combustão

Carregue em "set" e aparece o menu "Combustão receita".



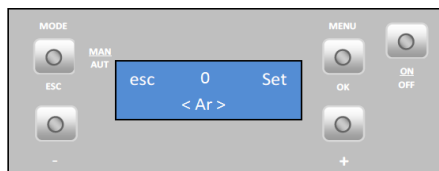
- Pellet

Esta função permite aumentar ou diminuir 25 % a **quantidade pellets no processo de arranque e potência**. Carregar em "set" e começa a piscar, carregar na tecla "+" ou "-" para aumentar ou diminuir ( de -10 a +10), consoante o pretendido. Cada unidade tem de ser multiplicada por 2.5 para se obter a percentagem correta. Carregar em "ok" para confirmar valor. Carregar na tecla "+" para passar para o menu "Ar".



- Ar

Esta função permite aumentar ou diminuir 25 % as **rotações do extrator de fumos no processo de arranque e potência**. Carregar em "set" e começa a piscar. Carregar na tecla "+" ou "-" para aumentar ou diminuir (de -10 a +10), consoante o pretendido. Cada unidade tem de ser multiplicada por 2.5 para se obter a percentagem correta. Carregar em "ok" para confirmar valor. Carregar em "esc" para voltar ao menu "Receita de pellets" e de seguida na tecla "+" para passar para o menu "carga pellet".





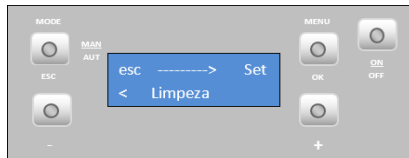
- Carga pellet

Esta função permite ativar o **motor do sem fim** de forma a encher o canal quando este fica vazio para não falhar o acendimento. Carregar em "set" e aparece a opção "ok". Carregar em "ok" para ativar o motor (aparece a mensagem "habilitada") e em "esc" para o parar. Carregar na tecla "+" para passar para o menu "limpeza".



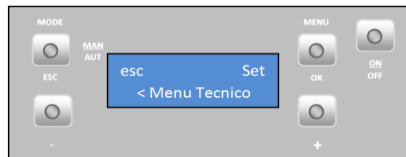
- Limpeza

Esta função permite efetuar a **limpeza** do cesto de queima de forma manual. Carregar em "set" e aparece a opção "ok". Carregar em "ok" para iniciar a limpeza e surge a mensagem "habilitada". Quando pretender parar, carregar em "ok". Carregar na tecla "+" para passar para o menu "menu Técnico".

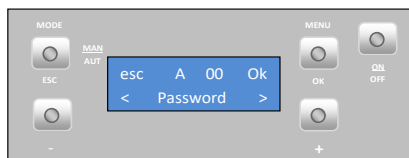


### 9.2.7. Menu técnico (Este menu não está disponível para o consumidor final).

Esta função permite ajustar as diferentes variáveis da salamandra, carregar em "set" e aparece menu "password" para entrar no menu técnico.



Carregar em Ok e começa a piscar "A", com as teclas "+" e "-" seleccione a letra pretendida, carregue em ok para confirmar e "00" começará a piscar, com as tecla "+" e "-" seleccione o nº pretendido, confirme em ok e entra no menu "configurações Gerais".



**Nota: a password é facultada apenas ao pessoal técnico autorizado.**

## 10. Arranque

Depois de carregar os pellets no depósito (ver ponto 10.3), para dar início ao arranque da salamandra a pellets é necessário premir a botão ON/OFF durante 3s. O Display deverá indicar "**Ativação**", mantendo-se assim até a fase de acendimento estar concluída.

Os pellets serão conduzidos através do canal de alimentação até ao cesto de queima (câmara de combustão), onde será iniciada a sua ignição com o auxílio da resistência de aquecimento. Este processo poderá demorar entre 5 a 10 minutos, consoante o parafuso sem-fim de transporte de *pellets* esteja previamente carregado ou vazio com combustível. Após terminada a fase de ignição, no *display* deverá aparecer a palavra "On". A regulação da potência de aquecimento pode ser efetuada em qualquer instante, bastando para isso premir a botão de seleção de potência durante aproximadamente 1seg. O utilizador tem a possibilidade de escolher entre cinco níveis de potência pré-determinados. A indicação da potência selecionada fica visível no display. O estado inicial de potência no início de cada arranque será o valor definido antes da última paragem.



**Nota importante:** Antes de proceder ao arranque da máquina verificar se a placa deflectora está corretamente colocada.

### Paragem

A ordem de paragem do aparelho é realizada premindo a botão ON/OFF durante 3s. Até à conclusão desta fase o display indicará "**Desativação**". O extrator ficará ativo até ser atingida a temperatura de fumos de 64 °C, para garantir que o material é todo queimado.

### Desligar o aparelho

Só deverá desligar o aparelho após ter cumprido o procedimento de paragem, Certifique-se que o display indica "**Off**". Caso seja necessário, desligue o cabo de alimentação da tomada elétrica.

## 11. Instrução para colocação das envolventes

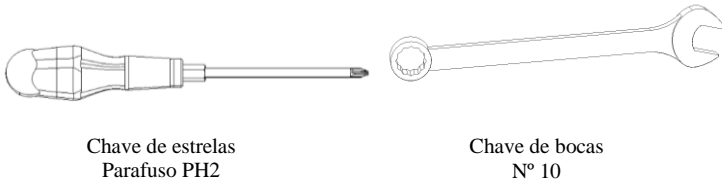
### 11.1. Instalação das envolventes K100.

Antes de proceder á instalação das envolventes deve verificar imediatamente se a embalagem está completa e em perfeitas condições, eventuais estragos ou falta de elemento devem ser relatados e assinalados antes de proceder a sua instalação.

Neste manual será demonstrado como deve ser instalado as envolventes no equipamento K100.

Neste equipamento é possível implementar várias configurações de envolventes, K2, Himalaia, Fuji, Pico e Kili.

O Instalador para proceder a montagem das envolventes deve ter disponível:

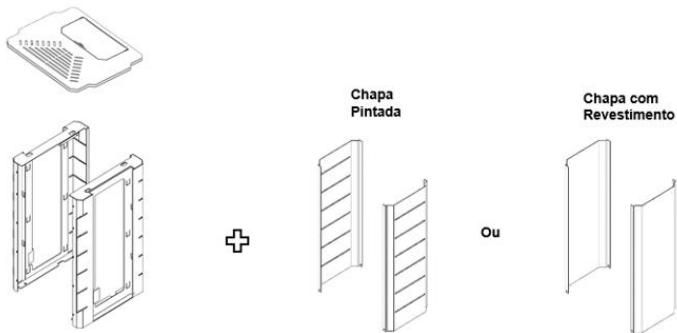


**Figura 13 – Material necessário para a instalação das envolventes junto a salamandra**

**MUITO IMPORTANTE: Antes de proceder á instalação das envolventes é obrigatório que a máquina esteja desligada (Retirar a tomada de corrente).**

Para montar alguns destes modelos é necessários que em cada um dos kit's contenham as seguintes peças:

- **Pico (versão chapa, madeira)**



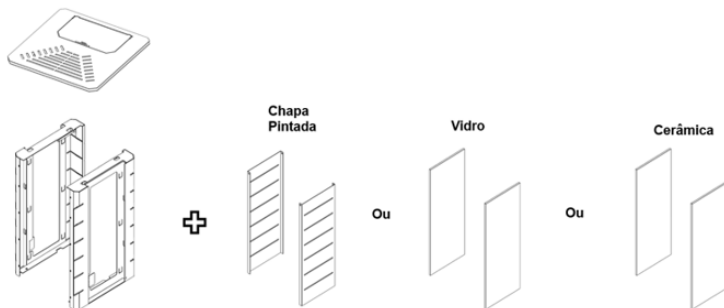
**1x Conjunto de envoltura com o revestimento escolhido**



**14x Parafusos**  
(CO0704130400719)

**Figura 14 – Kit Pico.**

- **Kili (versão chapa, madeira e cerâmica)**

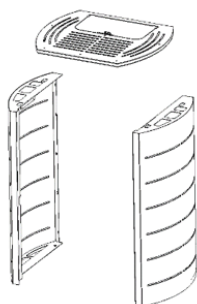


**1x Conjunto de envoltivo com o revestimento escolhido**

**14x Parafusos**  
 (CO0704130400719)

**Figura 15 – Kit Kili.**

- **K2**

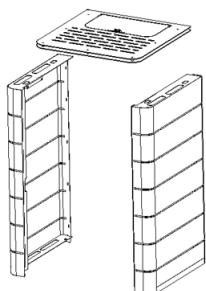


**14x Parafusos**  
 (CO0704130400719)

**1x Conjunto de envoltivo cor escolhida**

**Figura 16 – Kit K2.**

- **Himalaia**

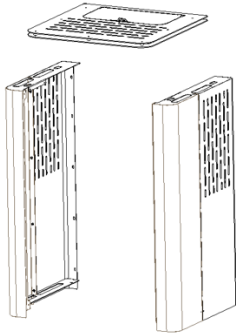


**14x Parafusos**  
 (CO0704130400719)

**1x Conjunto de envoltivo cor escolhida**

**Figura 17 – Kit Himalaia.**

- **Fuji**

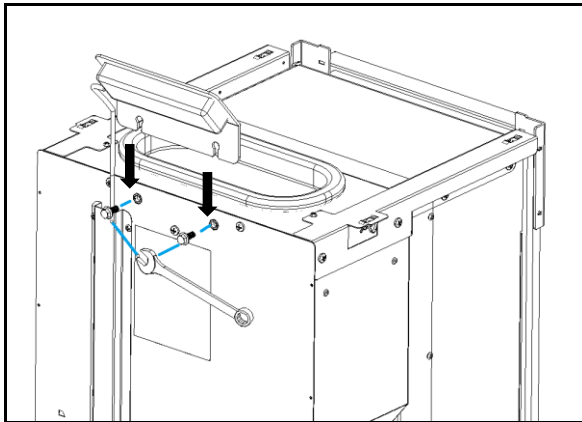


**14x Parafusos**  
(CO0704130400719)

**1x Conjunto de envolvente com o revestimento escolhido**

**Figura 18 – Kit Fuji.**

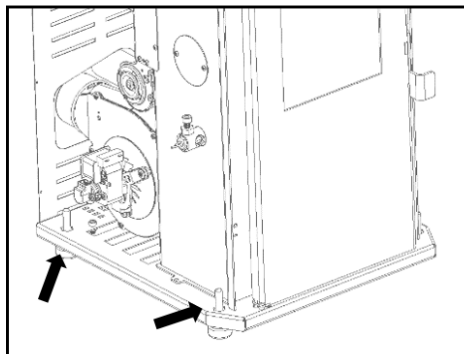
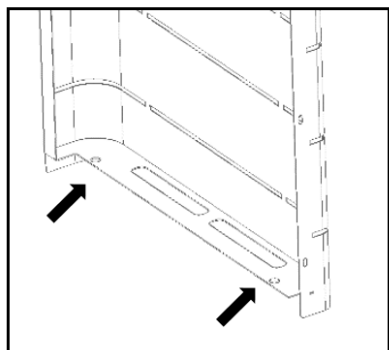
a) Colocar o display que se encontra dentro da cuba de pellets na parte posterior da máquina como demonstra na figura 19. Para realizar esta tarefa é necessário desapertar ligeiramente os parafusos que encontram-se na parte posterior. Ao apertar o display pode ser necessário realizar um ajustamento em termos de altura.



**Figura 19 – Colocação display**

**Atenção:** Ao colocar o display deve manuseá-lo com cuidado pois existente um cabo da centralina da salamandra conectado a este. A desconexão desse cabo não permite o correto funcionamento do equipamento.

b) Encaixar os furos inferiores das capas laterais (figura 20-a) nos guias que se encontram no fundo da máquina (figura 20-b).

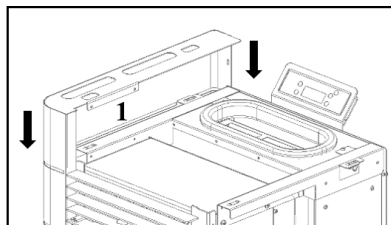


a)

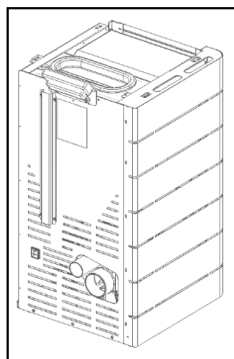
b)

**Figura 20– Encaixe lateral inferior das envoltentes:**

c) Posteriormente encaixar o envoltente lateral no sentido descendente, durante a montagem da envoltente, deve-se garantir que aba que existe na parte superior desta (1) fica sobreposta a estrutura e em simultâneo na parte posterior do equipamento, a envoltente deve ficar por fora deste como demonstra a figura 21-b.



a)

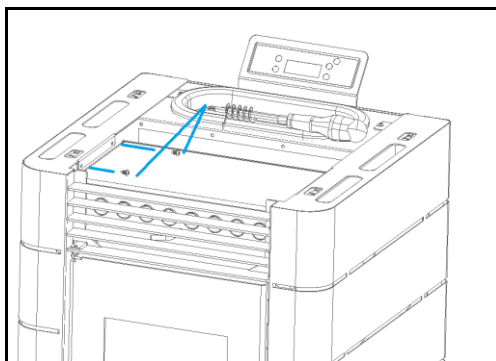


b)

**Figura 21 – Fixação laterais das envoltentes**

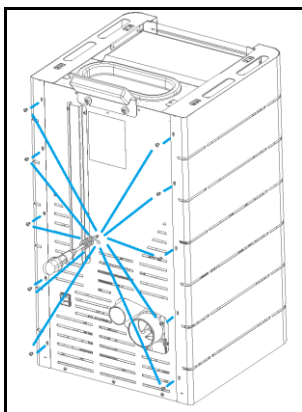
d) Repetir o processo realizado no ponto b e c deste manual para a outra envoltente e apertar as laterais utilizando quatro parafusos do kit, dois em cada lado, como demonstra a figura 22.

**Atenção: as laterais são simétricas.**



**Figura 22 – fixação das capas laterais na parte superior**

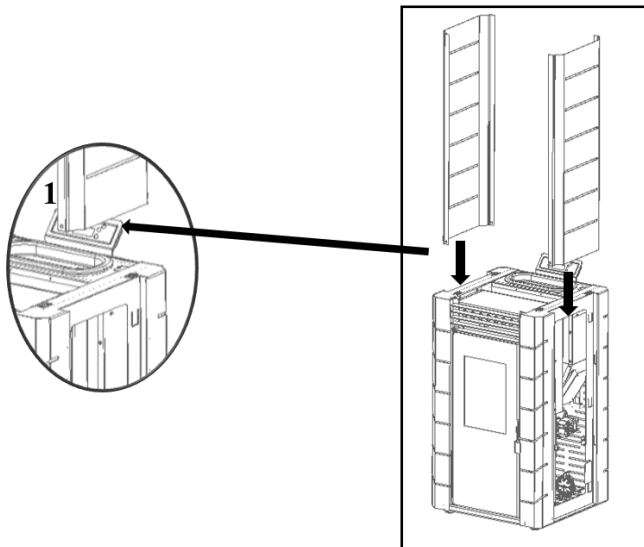
e) Apertar as laterais na parte posterior utilizando 10 parafusos do kit, tal como demonstra a figura 23



**Figura 23– Fixação capas laterais**

f) Para os modelos Kili e Pico é necessário realizar um conjunto de tarefa intermedia antes de colocar o tampo.

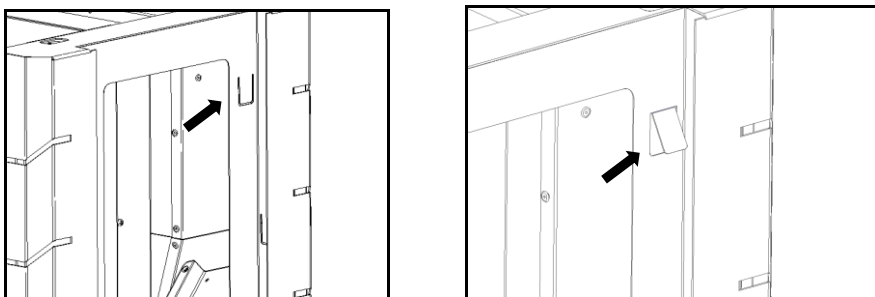
Nos modelos com laterais em chapa pintada e revestimento em pvc resistente a alta temperatura (imitar madeira ou tecido), deve-se encaixar estas no sentido descendente nos rasgos que se encontram nas laterais estruturais do equipamento. (ver figura 24).



**Figura 24 – colocação capas laterais**

**Nota:** Para os rasgos nas laterais em chapa ficarem alinhados com os rasgos da estrutura o furo assinalado em (1) deve ficar no fundo do equipamento.

g) Para colocar a frentes em vidro ou cerâmica no equipamento Kili, antes de realizar o procedimento referido no ponto anterior deve dobrar umas patilhas que encontram-se na estrutura lateral (ver figura 25), de forma a garantir que as peças não fiquem soltas na estrutura. (é necessário virar 6 patilhas)

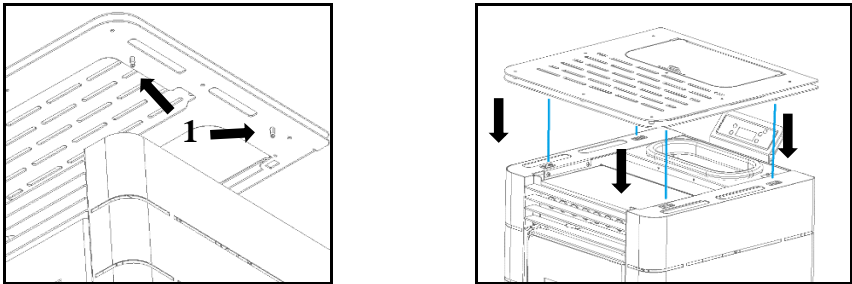


**Figura 25 – Apoios da cerâmica e vidro**

Para finalizar deve colocar o tampo superior no topo do equipamento.



Para garantir que o tampo fica devidamente colocado este contém quatro pinos (1) na parte inferior que devem encaixar nas molas que encontram-se na estrutura, **Nota Importante:** Pode ser necessário realizar uma pequena força para encaixar corretamente os pinos na estrutura.



**Figura 26 – Fixação do tampo**

**MUITO IMPORTANTE: Deve ler sempre o manual de instruções do equipamento antes de proceder à sua instalação.**

### **11.2. Instalação das envolventes K300 e K400.**

Antes de proceder à instalação das envolventes deve verificar imediatamente se a embalagem está completa e em perfeitas condições, eventuais estragos ou falta de elementos devem ser relatados e assinalados antes de proceder a sua instalação. Neste manual será demonstrado como deve ser instalado as envolventes nos equipamentos K300 ou K400.

Neste equipamento é possível implementar várias configurações de envolventes, Pine, Leaf, Aspen e Olive.

O Instalador para proceder a montagem das envolventes deve ter disponível:



**Figura 27– Material necessário para a instalação das envolventes junto a salamandra.**

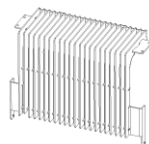
**MUITO IMPORTANTE: Antes de proceder á instalação das envolventes é obrigatório que a máquina esteja desligada (Retirar a tomada de corrente).**

Para montar alguns destes modelos é necessários que em cada um dos kit's contenham as seguintes peças:

• **Pine/Pine Oak**



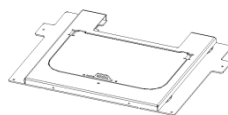
- CA01050051 - Capa Pine White (K300)
- CA01050052 - Capa Pine Bordeaux (K300)
- CA01050054 - Capa Pine Oak (K300)
- CA01050106 - Capa Pine White (K400)
- CA01050107 - Capa Pine Bordeaux (K400)
- CA01050109 - Capa Pine Oak (K400)



- CA01050189 - Grelha K300 PINE/LEAF PRETO
- CA01050192 - Grelha K400 PINE/LEAF PRETO



- PA1060G007 - Capa Puxador Branca (K300/K400)
- PA1060G008 - Capa Puxador Preto (K300/K400)
- PA1060G009 - Capa Puxador Bordeaux (K300/K400)



- CA01050195 - Tampo Fino K300/K400 Pine/Leaf/Aspen

**1x Conjunto de envolvente**



(A) - 4x Paraf. DIN 912 M5x12



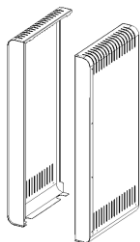
(B) - 2x Porcas M5 DIN 6923



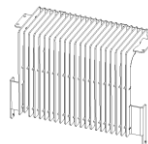
(C) - 2x Paraf. DIN 7981 4,2x9,5

**Figura 28 – Kit Pine.**

• **Leaf**



- CA01050065 - Capa Leaf Oak (K300)
- CA01050066 - Capa Leaf Creme (K300)
- CA01050068 - Capa Leaf Bordeaux (K300)
- CA01050070 - Capa Leaf Preto e Branco (K300)
- CA01050110 - Capa Leaf Oak (K400)
- CA01050111 - Capa Leaf Creme (K400)
- CA01050113 - Capa Leaf Bordeaux (K400)
- CA01050115 - Capa Leaf Preto e Branco (K400)



- CA01050189 - Grelha K300 PINE/LEAF PRETO
- CA01050192 - Grelha K400 PINE/LEAF PRETO



- PA1060G007 - Capa Puxador Branca (K300/K400)
- PA1060G008 - Capa Puxador Preto (K300/K400)
- PA1060G009 - Capa Puxador Bordeaux (K300/K400)



- CA01050195 - Tampo Fino K300/K400 Pine/Leaf/Aspen

**1x Conjunto de envolvente**



(A) - 4x Paraf. DIN 912 M5x12



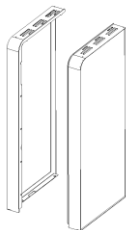
(B) - 2x Porcas M5 DIN 6923



(C) - 2x Paraf. DIN 7981 4,2x9,5

**Figura 29 – Kit Leaf.**

- **Aspen**



- CA01050072 - Capa Aspen Preto (K300)
- CA01050073 - Capa Aspen Corten (K300)
- CA01050074 - Capa Aspen Oak (K300)
- CA01050075 - Capa Aspen Creme (K300)
- CA01050076 - Capa Aspen Preto e Branco (K300)
- CA01050117 - Capa Aspen Preto (K400)
- CA01050118 - Capa Aspen Corten (K400)
- CA01050119 - Capa Aspen Oak (K400)
- CA01050120 - Capa Aspen Creme (K400)
- CA01050121 - Capa Aspen Preto e Branco (K400)

- CA01050190 - Grelha K300 ASPEN PRETO
- CA01050193 - Grelha K400 ASPEN PRETO



- PA1060G007 - Capa Puxador Branca (K300/K400)
- PA1060G008 - Capa Puxador Preto (K300/K400)
- PA1060G009 - Capa Puxador Bordeaux (K300/K400)

- CA01050195 - Tampo Fino K300/K400 Pine/Leaf/Aspen

**1x Conjunto de envolvente**



**(A) - 4x Paraf. DIN 912 M5x12**



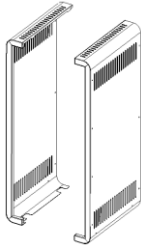
**(B) - 2x Porcas M5 DIN 6923**



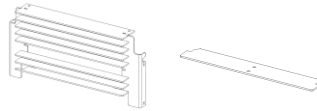
**(C) - 4x Paraf. DIN 7981 4,2x9,5**

**Figura 30 – Kit Aspen.**

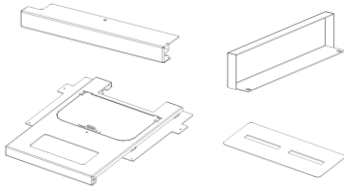
• **Olive**



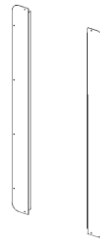
- CA01050078 - Capa Lat. Olive Branco (K300)
- CA01050079 - Capa Lat. Olive Bordeaux (K300)
- CA01050086 - Capa Lat. Olive Preto (K300)
- CA01050089 - Capa Lat. Olive Cinza (K300)
- CA01050126 - Capa Lat. Olive Branco (K400)
- CA01050127 - Capa Lat. Olive Bordeaux (K400)
- CA01050129 - Capa Lat. Olive Preto (K400)
- CA01050132 - Capa Lat. Olive Cinza (K400)



- CA01050190 - Grelha K300 ASPEN PRETO
- CA01050193 - Grelha K400 ASPEN PRETO



- CA01050134 - Capa Sup. Olive Branco (K300)
- CA01050135 - Capa Sup. Olive Bordeaux (K300)
- CA01050136 - Capa Sup. Olive Preto (K300)
- CA01050137 - Capa Sup. Olive Cinza (K300)
- CA01050200 - Capa Sup. Olive Branco (K400)
- CA01050201 - Capa Sup. Olive Bordeaux (K400)
- CA01050202 - Capa Sup. Olive Preto (K400)
- CA01050203 - Capa Sup. Olive Cinza (K400)

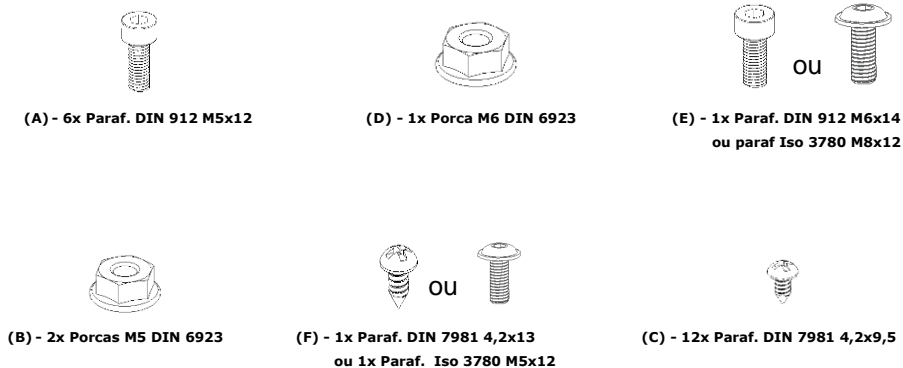


- CA01050206 - Capa Lat. Int. Olive Branco (K300)
- CA01050207 - Capa Lat. Int. Olive Bordeaux (K300)
- CA01050208 - Capa Lat. Int. Olive Preto (K300)
- CA01050209 - Capa Lat. Int. Olive Cinza (K300)
- CA01050210 - Capa Lat. Int. Oak (K300)
- CA01050091 - Capa Lat. Int. Olive Branco (K400)
- CA01050092 - Capa Lat. Int. Olive Bordeaux (K400)
- CA01050093 - Capa Lat. Int. Olive Preto (K400)
- CA01050094 - Capa Lat. Int. Olive Cinza (K400)
- CA01050198 - Capa Lat. Int. Oak (K400)



- PA1060G007 - Capa Puxador Branca (K300/K400)
- PA1060G008 - Capa Puxador Preto (K300/K400)
- PA1060G009 - Capa Puxador Bordeaux (K300/K400)

**1x Conjunto de envolvente**

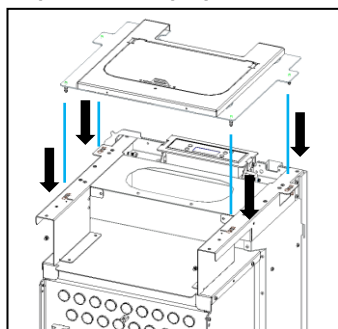


**Figura 31- Kit Olive.**

a) Colocar o tampo superior como demonstra a figura 32. Para garantir que o tampo fica devidamente colocado, este contém quatro pinos na parte inferior que devem encaixar nas molas que se encontram na estrutura.

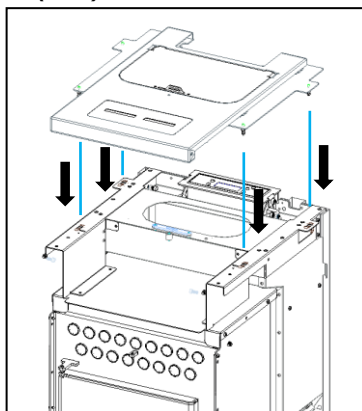
### 1º - Colocação do tampo – K300 e K400

#### 1º (Pine, Leaf e Aspen)



**Modelos Pine, Leaf e Aspen**

#### 1º (Olive)



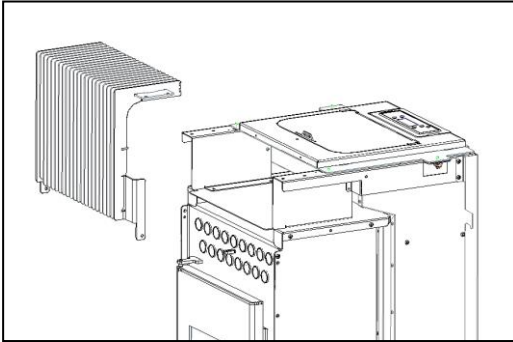
**Modelo Olive**

**Figura 32 – Colocação tampo superior**

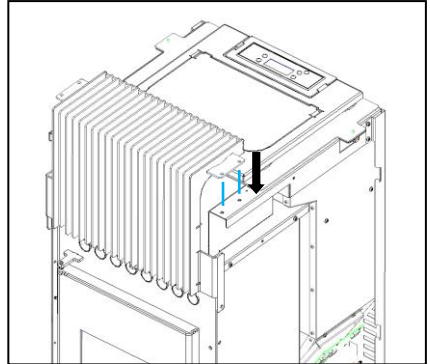
b) Nos equipamentos **Pine, Leaf e Aspen**; encaixar a grelha frontal, fazendo coincidir os furos da grelha com os furos do equipamento (figura 33).

## 2º - Colocação da grelha – K300 e K400

2º (Pine, Leaf e Aspen)



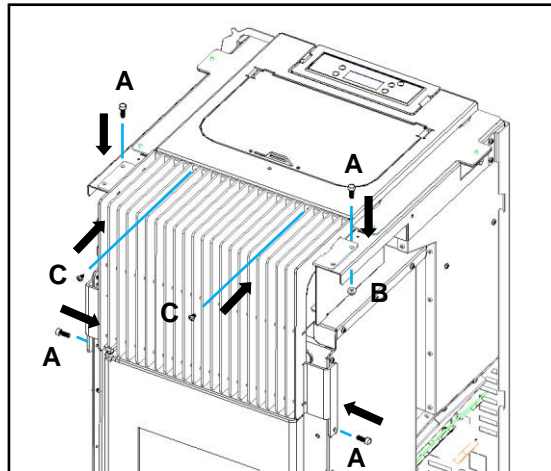
2º (Pine, Leaf e Aspen)



**Figura 33– Encaixe da grelha frontal**

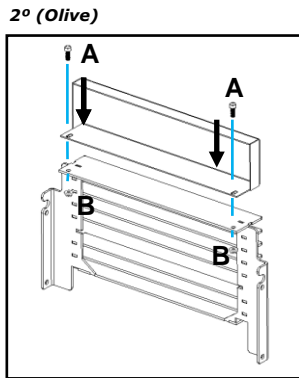
c) Na parte superior da grelha fixar com dois parafusos **C** (DIN 7981 4,2x9,5) directamente no tampo anteriormente colocado, de seguida fixar com dois parafusos **A** (DIN 912 M5x12) e utilizar porcas **B** (Porcas M5 DIN 6923), por fim, na parte inferior fixar com dois parafusos **A** (DIN 912 M5x12) directamente na máquina, como demonstra a figura 34.

2º (Pine, Leaf e Aspen)



**Figura 34– Aperto da grelha frontal**

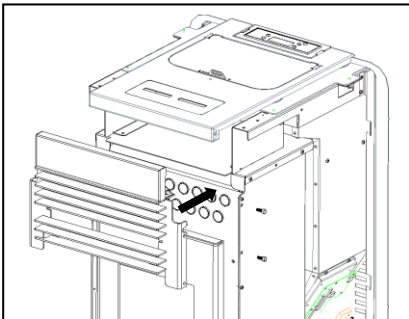
d) No equipamento **Olive**; antes de encaixar a grelha frontal no equipamento, tem que se unir a peça de remate superior com a grelha, fazendo coincidir os furos da grelha com os furos do remate (figura 35) e uni-los com dois parafusos **A** (DIN 912 M5x12) e duas porcas **B** (Porcas M5 DIN 6923).



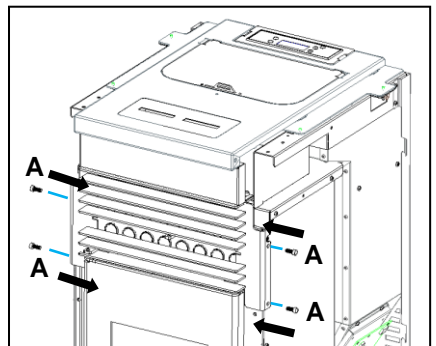
**Figura 35– União da grelha frontal com o remate superior**

e) Posteriormente, encaixar o conjunto no equipamento, utilizando quatro parafusos **A** (DIN 912 M5x12) como demonstra a figura 36.

**2º (Olive)**



**2º (Olive)**



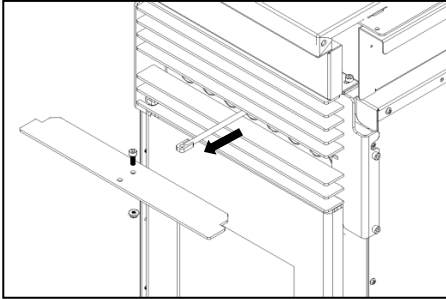
**Figura 36– Aperto da grelha frontal**

f) De seguida puxar o varão do registo para a frente (figura 37 - a), coincidir o furo do varão e com o furo da pala e uni-los com um parafuso **E** (DIN 912 M6x14) ou parafuso (ISO 3780 M8 X12). No caso de utilizar o primeiro parafuso utilizar uma porca **D** (Porcas M6 DIN 6923) como demonstra a figura 37-b.



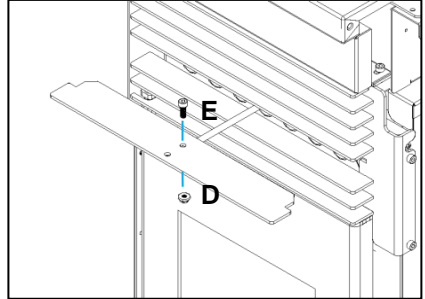
### 3º - Colocação da barra de registo – K300 e K400

3º (Olive)



a)

3º (Olive)



b)

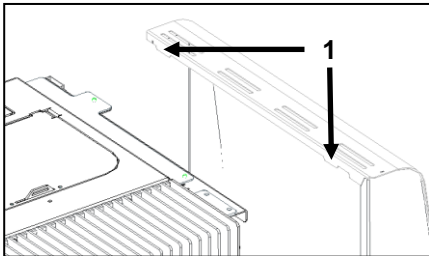
Figura 37 – Aperto da pala do registo

g) De seguida colocar as envolventes laterais.

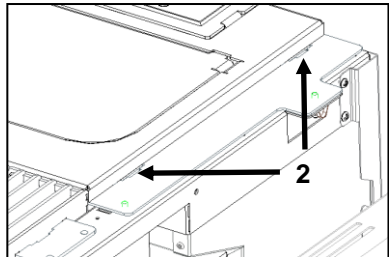
Nos equipamentos **Pine e Leaf**, encaixar primeiro os apoios **1** nos rasgos **2** e depois encaixar os pernos **3** das capas laterais, nas molas **4** que se encontram no equipamento, como demonstra a figura 38.

### 4º - Colocação das laterais – K300 e K400

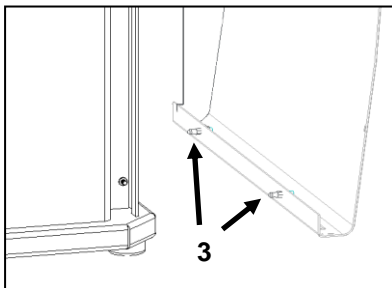
4º (Pine e Leaf)



4º (Pine e Leaf)



4º (Pine e Leaf)



4º (Pine e Leaf)

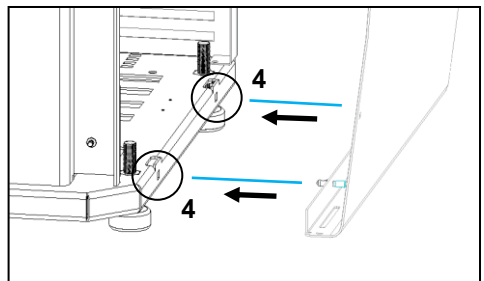
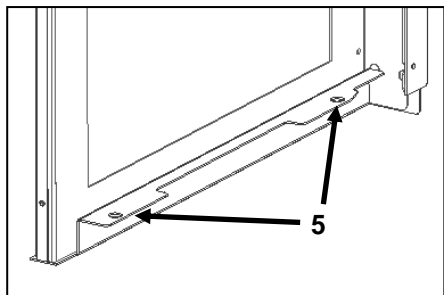


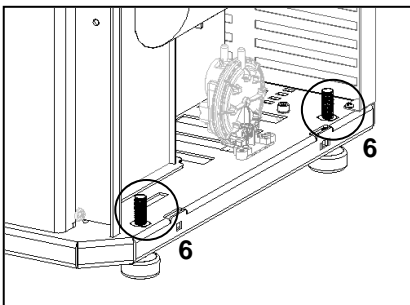
Figura 38 – Fixação das envolventes Pine e Leaf

h) No equipamento **Aspen**, encaixar primeiro os furos inferiores **5** das capas laterais, nos guias **6** que se encontram no fundo da máquina, depois no sentido descendente encaixar os apoios **7** nos rasgos **8**, como demonstra a figura 39.

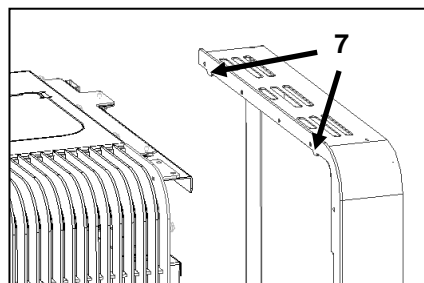
4º (Aspen)



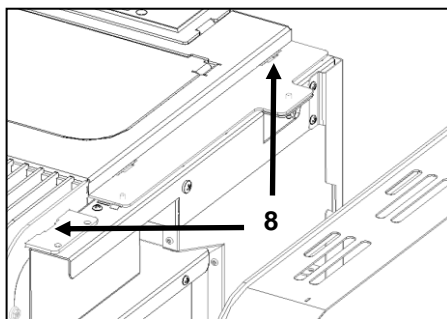
4º (Aspen)



4º (Aspen)



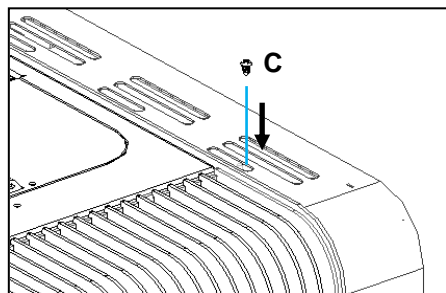
4º (Aspen)



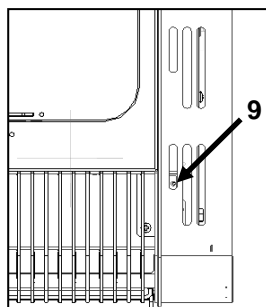
**Figura 39 – Colocação das envolventes Aspen**

i) Por fim, fixar com um parafuso **C** (DIN 7981 4,2x9,5), no furo **9**, como indica a fig.40.

4º (Aspen)

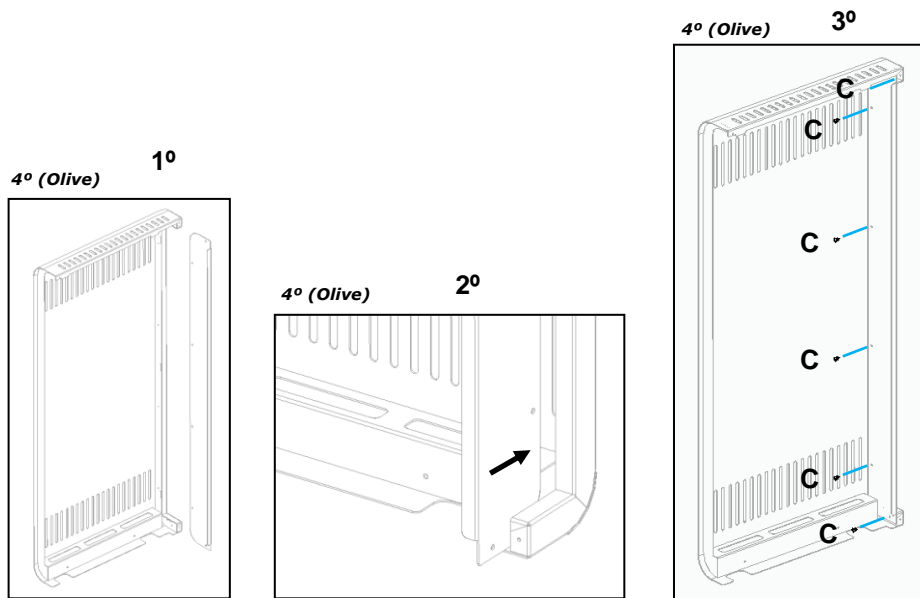


4º (Aspen)



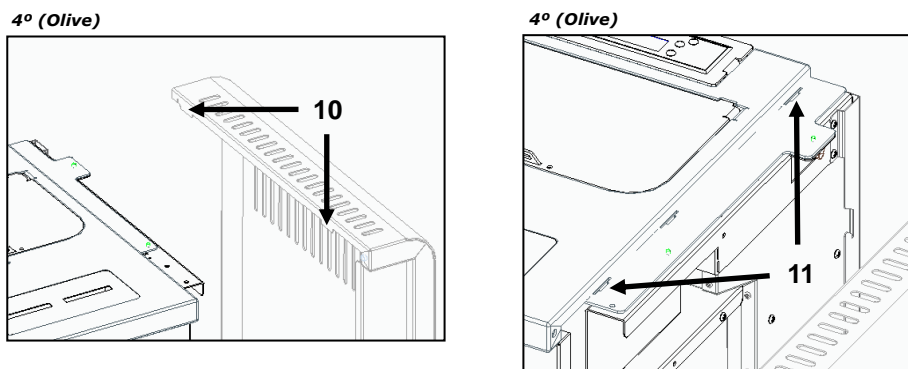
**Figura 40 – Fixação das envolventes Aspen**

j) No equipamento **Olive**, antes de encaixar a envolvente, tem que se unir a peça de remate frontal com a envolvente, fazendo coincidir os furos do remate com os furos da envolvente (figura 41) e uni-los com 6 parafusos **C** (DIN 7981 4,2x9,5).

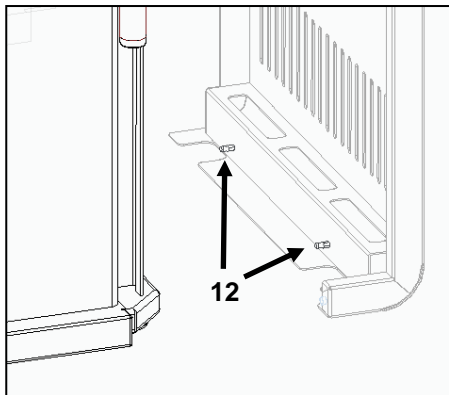


**Figura 41 – União da envolvente com o remate frontal**

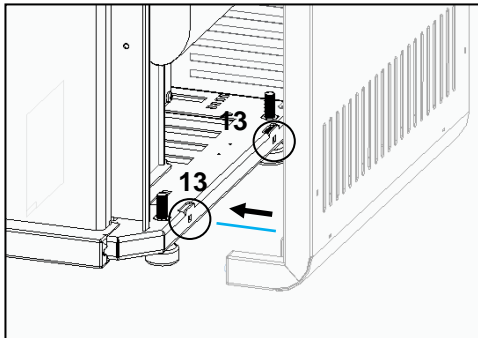
k) De seguida colocar as envolventes laterais; encaixar primeiro os apoios **10** nos rasgos **11** e depois encaixar os pernos **12** das capas laterais, nas molas **13** que se encontram no equipamento, como demonstra a figura 42.



4º (Olive)



4º (Olive)

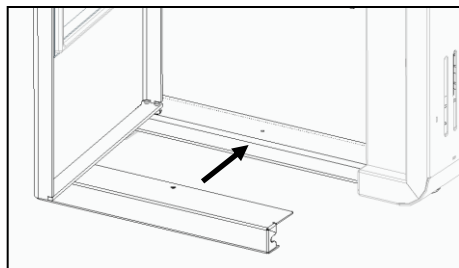


**Figura 42 – Fixação das envolventes Olive**

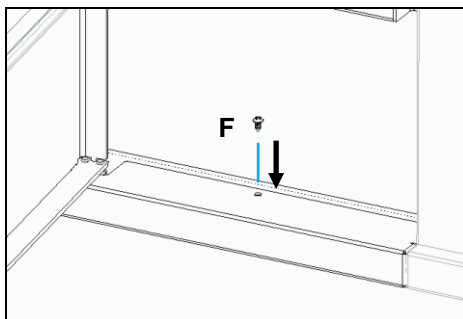
l) Para finalizar, fixar o remate inferior do equipamento como demonstra a figura 43, abrindo a porta e encaixar a peça de remate inferior na base do equipamento, fazendo coincidir a furação da peça com a do equipamento e de seguida fixar com um parafuso **F** (DIN 7981 4,2x13) ou parafuso (iso 3780 M5x12).

### 5º - Colocação do remate inferior – K300 e K400

5º (Olive)



5º (Olive)

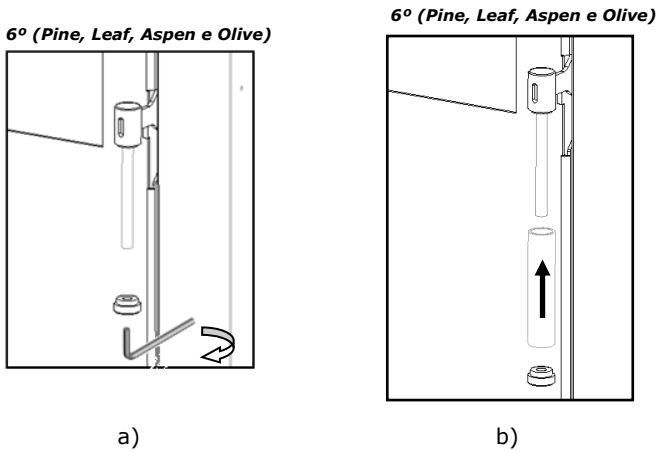


**Figura 43 – Fixação do remate inferior Olive**

m) Para concluir a instalação das envolventes de qualquer modelo descrito anteriormente, iremos proceder à instalação do puxador, seguindo os passos a seguir descritos.

Retirar a base do puxador com a chave sextavada nº5 (figura 44-a) e colocar o tubo do puxador (figura 44-b), voltar a apertar a base do puxador no sentido inverso à figura 45-a.

### 6º - Colocação do puxador – K300 e K400



**Figura 44 – Encaixe do puxador**

### 11.3. Instalação das envolventes Alpes K400 e Alpes K300

Antes de proceder à instalação das envolventes deve verificar imediatamente se a embalagem está completa e em perfeitas condições, eventuais estragos ou falta de elementos devem ser relatados e assinalados antes de proceder a sua instalação.

Neste manual será demonstrado como deve ser instalado as envolventes no equipamento Alpes K400.

O Instalador para proceder a montagem das envolventes deve ter disponível:

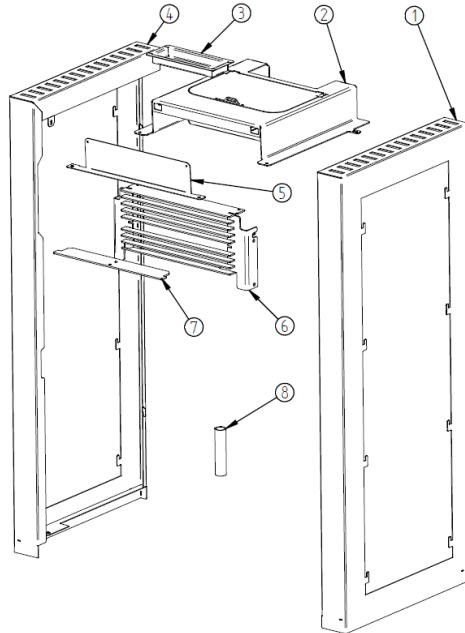


**Figura 45 – Material necessário para a instalação das envolventes junto a salamandra.**

• **Alpes K400**

**Conjunto de capas (kit 1)**

CA01050211 – Capa lateral e superior (K400)



Deste conjunto fazem parte os seguintes elementos:

- (1) - Estrutura lateral direita
- (2) - Tampo superior
- (3) - Humidificador
- (4) - Estrutura lateral esquerda
- (5) - Apoio frontal de acabamento
- (6) - Grelha frontal
- (7) - Registo do permutador
- (8) - Tubo do puxador



(A)- 10 x Paraf. DIN 912 M5x14



(E) – 1x Paraf. DIN 912 M6x14 ou paraf Iso 7380 M8 x12



(B)- 6x Porcas M5 DIN 6923



(G) - 2x Paraf. DIN 7981 5.5x13

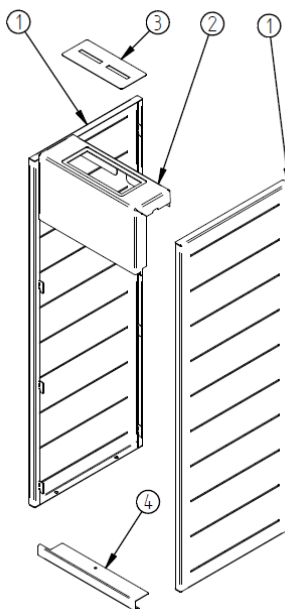


(C) - 2x Paraf. DIN 7981 4,2x9,5

**Figura 46-A Elementos do conjunto de capas kit 1 Alpes K400**

## Conjunto de capas (kit 2)

- CA01050001 - Capas Alpes azul (K400)
- CA01050002 - Capas Alpes Bordeaux (K400)
- CA01050003 - Capa Alpes Cortem Claro (K400)
- CA01050004 - Capa Alpes Cortem Escuro (K400)
- CA01050005 - Capa Alpes Vermelho (K400)
- CA01050006 - Capas Alpes Cinza (K400)
- CA01050007 - Capas Alpes Inox (K400)
- CA01050008 - Capas Alpes laranja (K400)
- CA01050209 - Capas Alpes Preto (K400)
- CA01050210 - Capas Alpes Verde (K400)
- CA01050211 - Capas Alpes Branco (K400)
- CA01050212 - Capas Alpes Amarelo (K400)



Deste conjunto fazem parte os seguintes elementos:

- (1) - Capas laterais
- (2) - Frontal de acabamento superior
- (3) - Tampo do humidificador
- (4) - Frontal de acabamento inferior



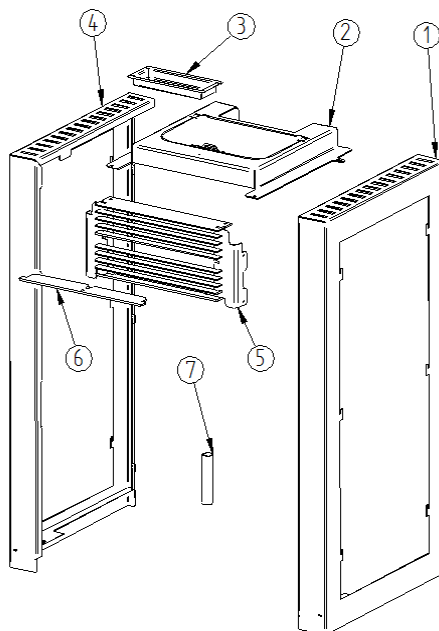
(F)- 1x Paraf. DIN 7981 5,5x13 Ou 1 x Parafuso Iso 7380 M5 x12

**Figura 46-B Elementos do conjunto de capas kit 2 Alpes K400**

• **Alpes K300**

**Conjunto de capas (kit 1)**

CA01050212 – Capa lateral e superior (K300)



Deste conjunto fazem parte os seguintes elementos:

- (1) - Estrutura lateral direita
- (2) - Tampo superior
- (3) - Humidificador
- (4) - Estrutura lateral esquerda
- (5) - Grelha frontal
- (6) - Registo do permutador
- (7) - Tubo do puxador



(A) - 8 x Paraf. DIN 912 M5x14



(E) - 1x Paraf. DIN 912 M8x14 ou paraf Iso 7380 m8 x12



(B) - 4x Porcas M5 DIN 6923



(G) - 2x Paraf. DIN 7981 5.5x13



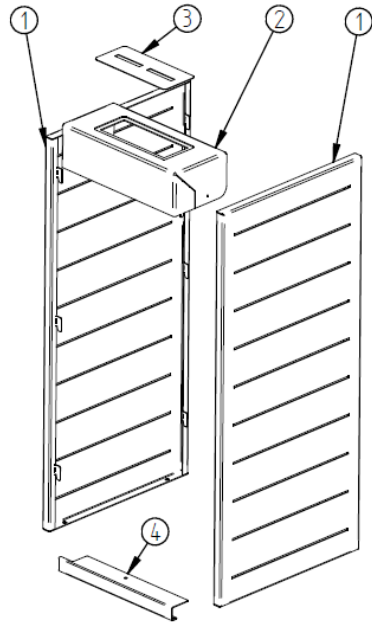
(C) - 2x Paraf. DIN 7981 4,2x9,5

**Figura 46-C Elementos do conjunto de capas kit 1 Alpes K300**



## Conjunto de capas (kit 2)

CA01050013 - Capas Alpes azul (K300)  
CA01050014 - Capas Alpes Bordeaux (K300)  
CA01050015 - Capa Alpes Cortem Claro (K300)  
CA01050016 - Capa Alpes Cortem Escuro (K300)  
CA01050017 - Capa Alpes Vermelho (K300)  
CA01050018 - Capas Alpes Cinza (K300)  
CA01050019 - Capas Alpes Inox (K300)  
CA01050020 - Capas Alpes laranja (K300)  
CA01050021 - Capas Alpes Preto (K300)  
CA01050022 - Capas Alpes Verde (K300)  
CA01050023 - Capas Alpes Branco (K300)  
CA01050024 - Capas Alpes Amarelo (K300)



Deste conjunto fazem parte os seguintes elementos:

- (1) - Capas laterais
- (2) - Frontal de acabamento superior
- (3) - Tampo do humidificador
- (4) - Frontal de acabamento inferior



OU

(F)- 1x Paraf. DIN 7981 5,5x13 Ou 1 x Parafuso Iso 7380 M5 x12

**Figura 46-D Elementos do conjunto de capas kit 2 Alpes K300**

Nos pontos seguintes deste capítulo será demonstrado como se deve proceder a montagem dos equipamentos Alpes K400 e Alpes K300.

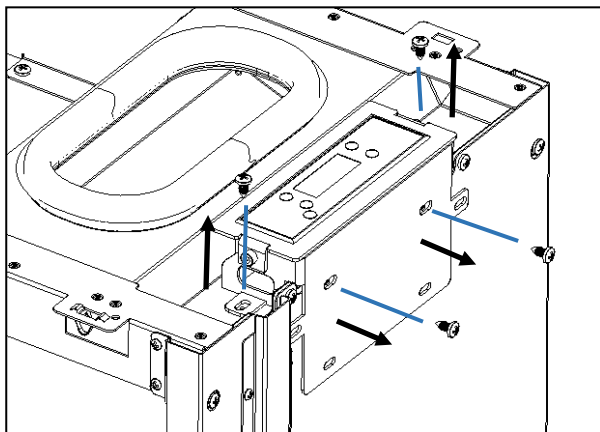
O processo de montagem são muitos similares, diferendo apenas na montagem da estrutura lateral.

a) Antes de começar a montagem das envolventes, deve remover o apoio do display do equipamento, desapertando os quatro parafusos representado na figura 47.

**Muito importante:** Estes parafusos serão reutilizados à posteriori.

Tenha o maximo cuidado ao remover o display, para não o desconectar do cabo que o liga a centralina do equipamento.

**1º (Alpes K400 e Alpes K300)**

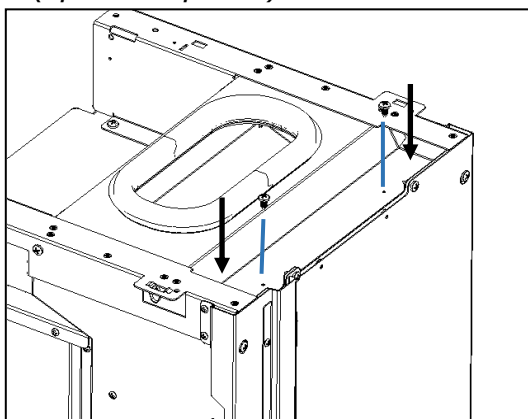


**Figura 47 – Remoção do display no equipamento.**

b) Com o apoio do display removido, tapar os furos que ficaram abertos no interior do equipamento utilizando 2 dos parafusos retirados na alinea a.

**Muito importante:** Com este passo evitamos a entrada de ar indesejado na combustão do equipamento.

**2º (Alpes K400 e Alpes K300)**



**Figura 48 – colocação do parafusos na cuba de pellets.**

c) Remover a borracha do equipamento.

**Muito importante:** Este componente será reutilizado posteriormente.

**3º (Alpes K400 e Alpes K300)**

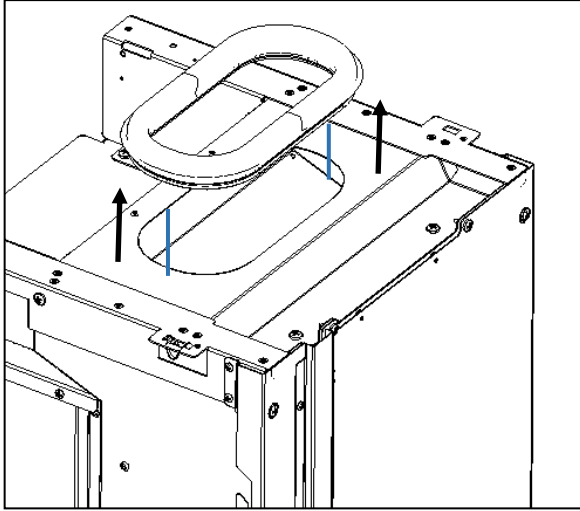


Figura 49 – Remoção da borracha de vedação no equipamento .

d) Colocar a borracha, removida na alinea c no tampo superior que se encontra no kit 1, tal como demostra a figura 50.

**4º (Alpes K400 e Alpes K300)**

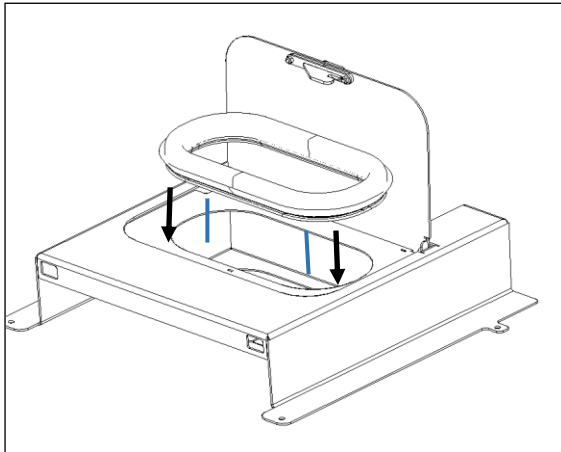
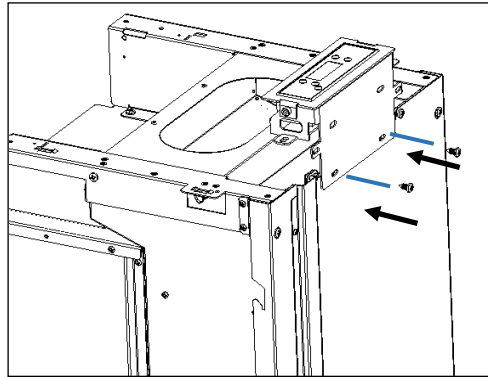


Figura 50 – colocação da borracha de vedação no tampo superior.

e) Aparafusar o apoio do display com os dois parafusos removidos na alinea a, tal como demonstra a figura 51.

**5º (Alpes K400 e Alpes K300)**

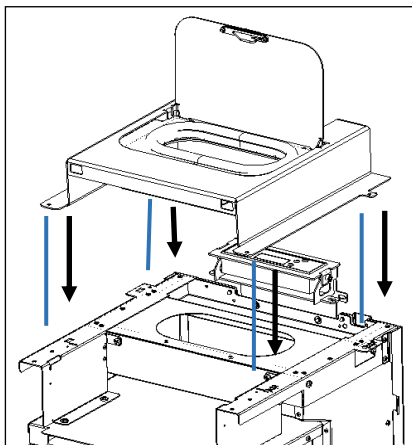


**Figura 51 – Fixação do display na posição correta na estrutura do equipamento.**

f) Colocar o tampo superior em cima da estrutura do equipamento e coincidente com os furos representados na figura 52-B.

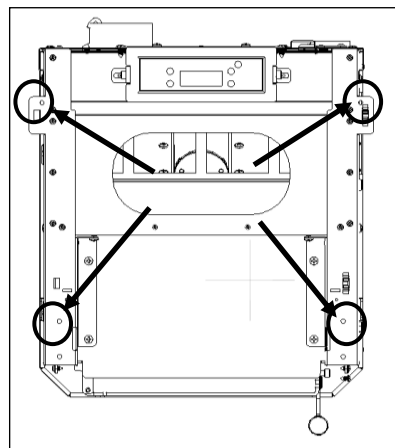
**Muito importante:** Cuidado ao colocar o tampo para não danificar o cabo de conexão do display à centralina e a pintura do apoio do display. Neste caso deve garantir que o tampo fique centrado relativamente à estrutura do equipamento.

**6º (Alpes K400 e Alpes K300)**



a)

**6º (Alpes K400 e Alpes K300)**

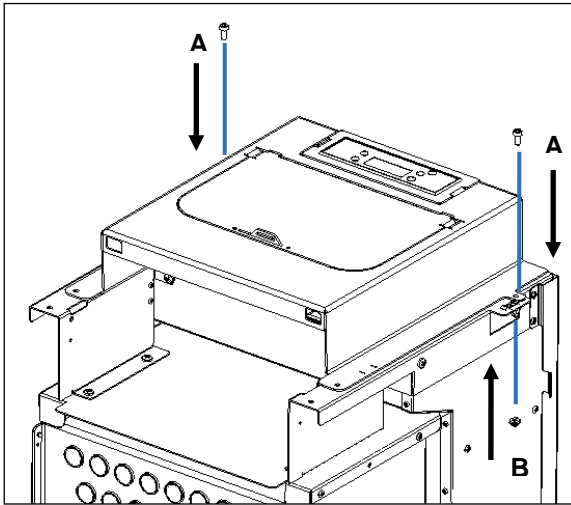


b)

**Figura 52 – colocação do tampo na estrutura do equipamento**

g) Apertar o tampo superior utilizando dois parafusos **A** (DIN 912 M5x12) e duas porcas **B** (DIN 6923 M5), nos furos posteriores assinalados na figura anterior.

**6º (Alpes K400 e Alpes K300)**

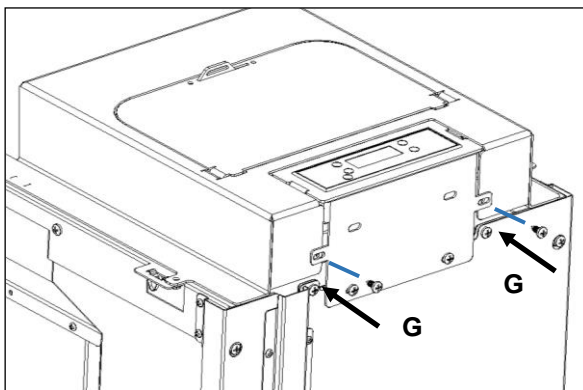


**Figura 53 – Fixação do tampo na estrutura do equipamento**

h) Fixar o display ao tampo superior aparafusando dois parafusos **G** (DIN 7981 5,5x13), como demonstra a figura 54 .

**Muito importante:** Pode ser necessário centrar o display em relação ao eixo central do tampo para isso deve relaxar os parafusos e deslocar o display no sentido horizontal até verificar que se encontra centrado, apertar novamente os parafusos.

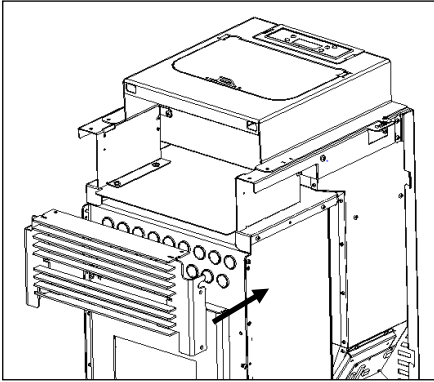
**7º (Alpes K400 e Alpes K300)**



**Figura 54 – colocação do tampo na estrutura do equipamento**

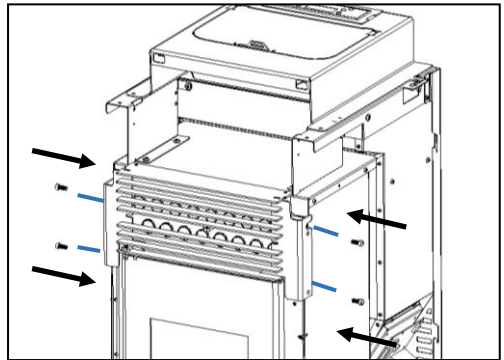
i) Encaixar e aparafusar a grelha frontal do kit 1, utilizando quatro parafusos **A** (DIN 912 M5x12), como demonstra a figura 55.

**8° (Alpes K400 e Alpes K300)**



a)

**8° (Alpes K400 e Alpes K300)**

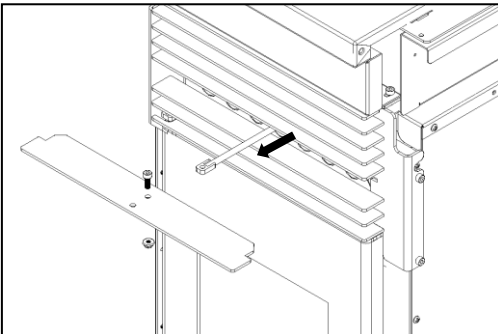


b)

**Figura 55– Aperto da grelha frontal**

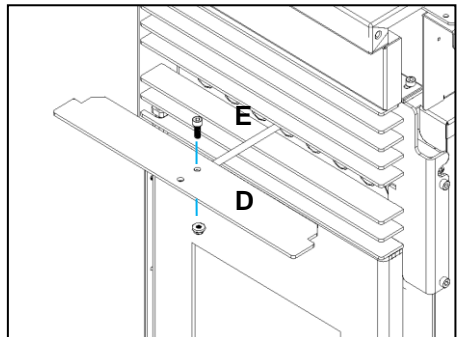
j) De seguida puxar o varão do registo para a frente (figura 56-a), coincidir o furo do varão e com o furo da pala e uni-los com um parafuso **E** (DIN 912 M6x14) ou parafuso (ISO 3780 M8 X12). No caso de utilizar o primeiro parafuso utilizar uma porca **D** (Porcas M6 DIN 6923) como demonstra a figura 56-b.

**9° (Alpes K400 e Alpes K300)**



a)

**9° (Alpes K400 e Alpes K300)**



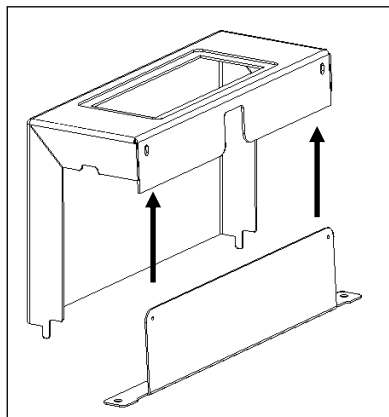
b)

**Figura 56– Aperto da pala do registo**

k) **No caso do equipamento Alpes K400 deve** encaixar o apoio que se encontra no kit 1, com o frontal de acabamento de encontra-se no kit 2. Apertar estas peças utilizando dois parafusos **C** (DIN 7981 4,2x9,5) tal como demonstra a figura 57-B.

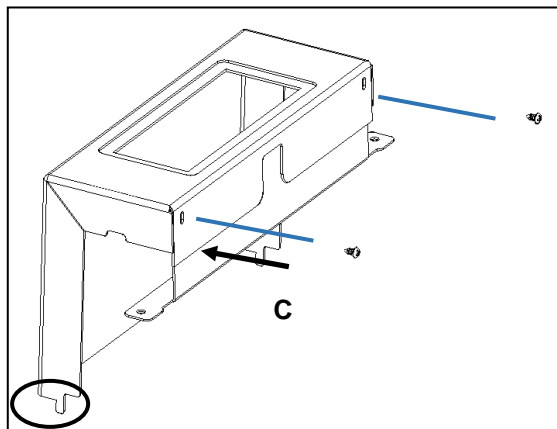
**No caso da salamandra Alpes K300 não é necessário realizar esta operação.**

10° (Alpes K400)



a)

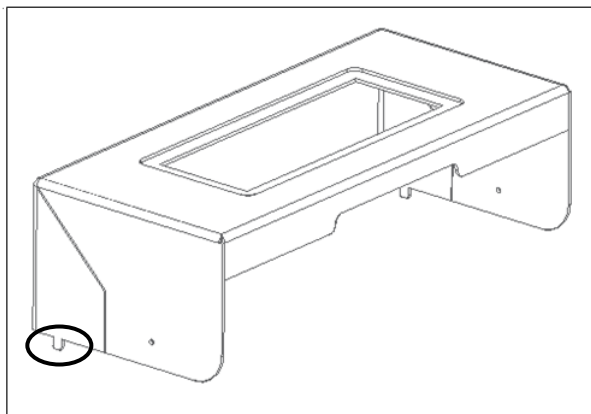
10° (Alpes K400)



b)

Figura 57 a e b- Aperto do frontal de acabamento Alpes K400

10° (Alpes K300)



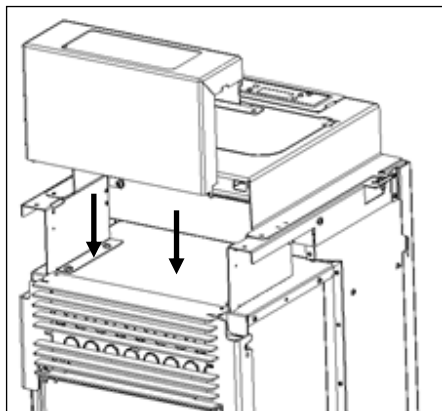
c)

Figura 57 c- frontal de acabamento Alpes K300

l) **Dependendo do equipamento** encaixar o conjunto mencionado anteriormente na estrutura do equipamento tal como demostra a figura 58-A ou figura 58-B.

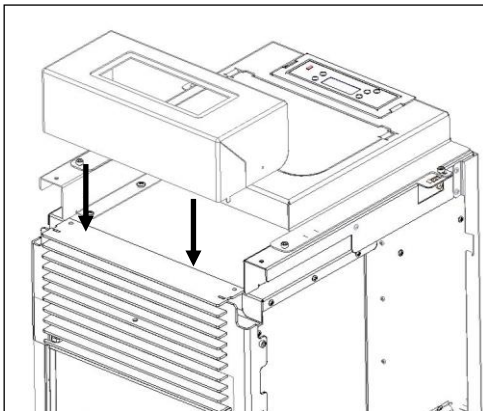
**Importante:** Deve encaixar umas saliências que encontra no frontal de acabamento (ver figura 58-B e C) nuns rasgos que se encontram na grelha frontal, de modo a garantir um correto posicionamento (ver figura 58-C).

**10° (Alpes K400)**



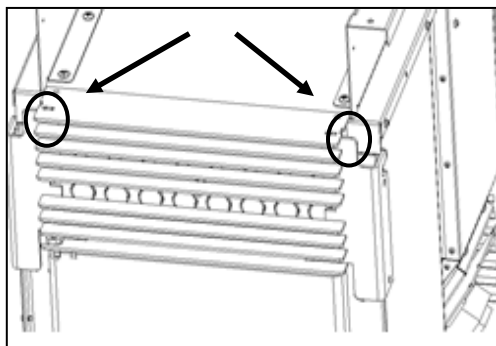
a)

**10° (Alpes K300)**



b)

**10° (Alpes K400 e Alpes K300)**



c)

**Figura 58– Colocação do frontal de acabamento no equipamento**



m) Apertar o frontal de acabamento e o tampo de acabamento utilizando dois parafusos **A** (DIN 912 M5x12) e duas porcas **B** (DIN 6923 M5) nos furos preparados para o efeito ver figura 59.

**Importante:** Garantir que o frontal fique alinhado com o tampo superior, pode ser necessário realizar um pouco de força para ajustar as peças. Na salamandra Alpes K300 não é necessário apertar o frontal de acabamento.

10° (Alpes K400)

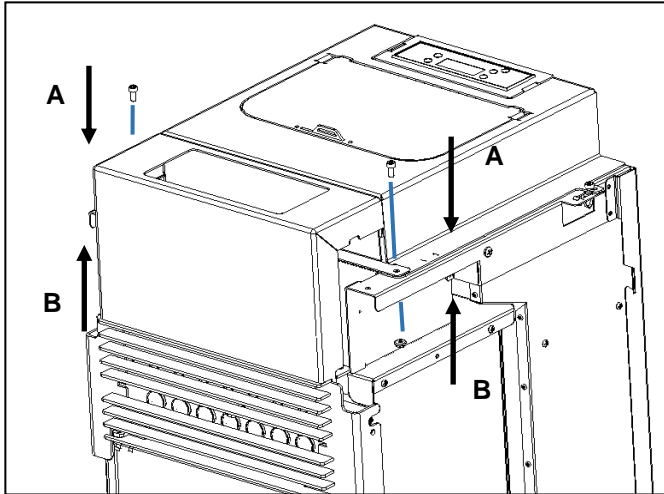
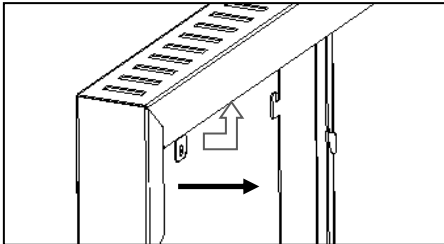


Figura 59 - Aperto do frontal de acabamento no equipamento Alpes K400

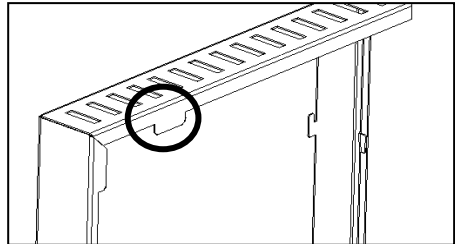
n) Para colocar as laterais, numa primeira fase no caso da Alpes K400, dobrar ligeiramente umas patilhas que se encontram na parte superior, para fora, com objectivo de facilitar a montagem da peça ver figura 60-A. No caso da Alpes K300 não é necessário realizar nenhum processo apesar desta conter uma ligeira patilha ver figura 60-B.

11° (Alpes K400)



a)

11° (Alpes K300)

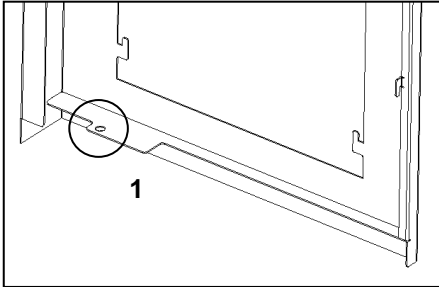


b)

Figura 60- Dobrar as patilhas superiores dos laterais estruturais.

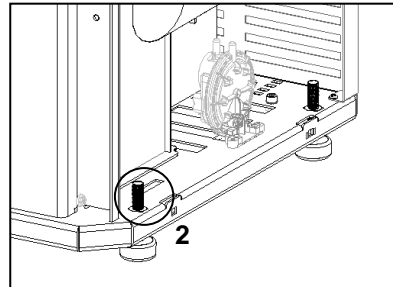
o) Para assembling as laterais estruturais, numa primeira deve encaixar a fase o furo inferior destas **(1)** nas guias frontais inferiores do equipamento **(2)**, simultaneamente deve inserir os três encaixes posteriores das laterais **(3)** nas ranhuras se da estrutura do equipamento **(4)**.

12° (Alpes K400 e Alpes K300)



a)

12° (Alpes K400 e Alpes K300)



b)

Figura 61—Encaixe inferior da estruturas laterais .

13° (Alpes K400 e Alpes K300)

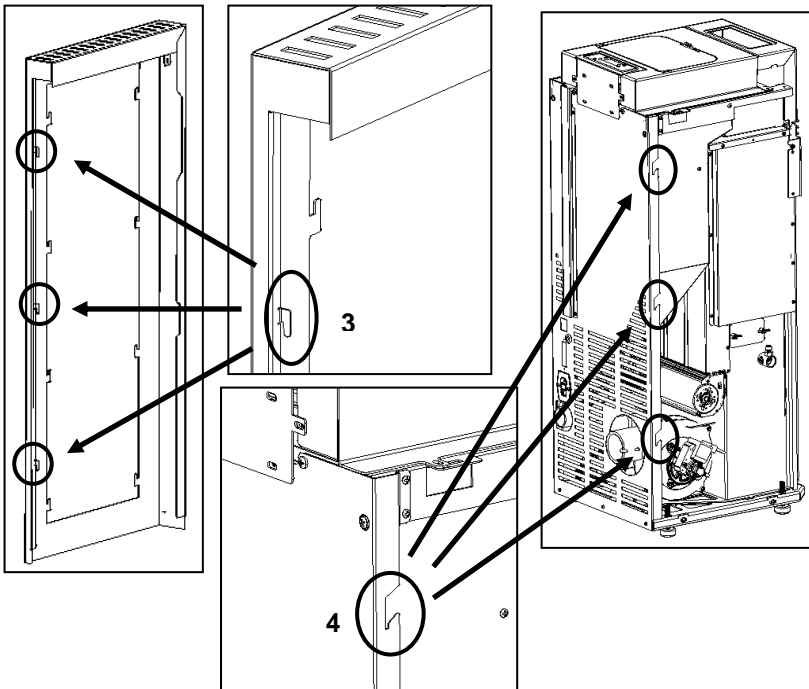
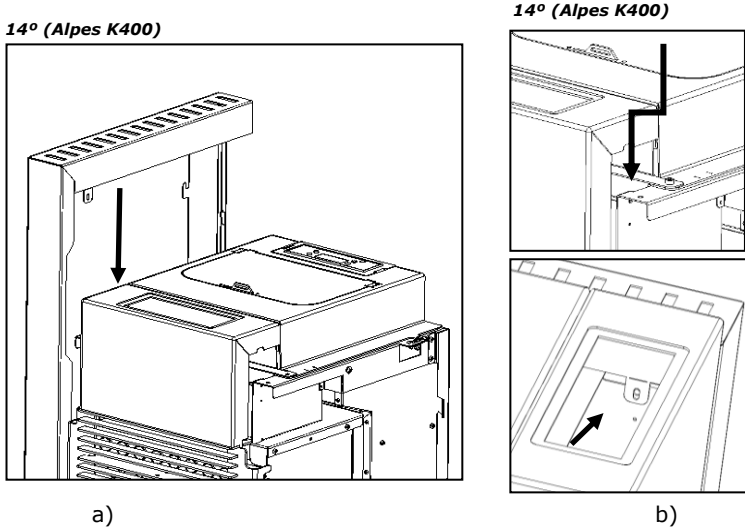


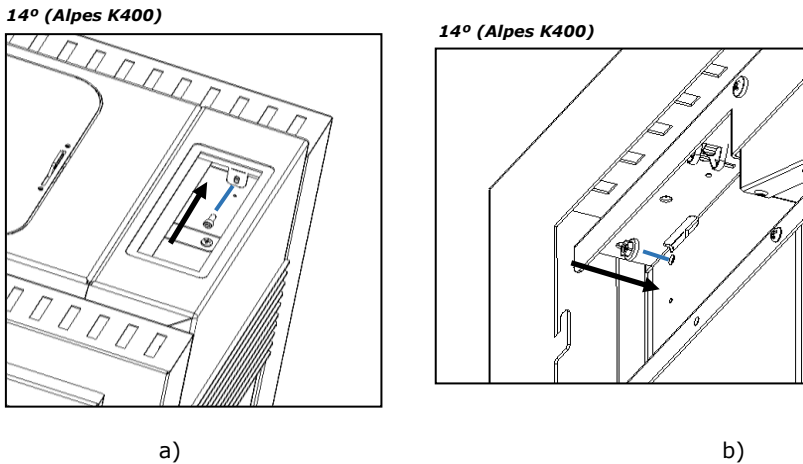
Figura 62 – Encaixe lateral das estruturas laterais.

p) Na parte superior a patilha mencionada deve passar entre o frontal de acabamento superior e a estrutura da máquina como demonstra a figura 64. No caso Alpes K300 a patilha não fica visível.



**Figura 63 – Encaixe das patilhas nas estruturas laterais.**

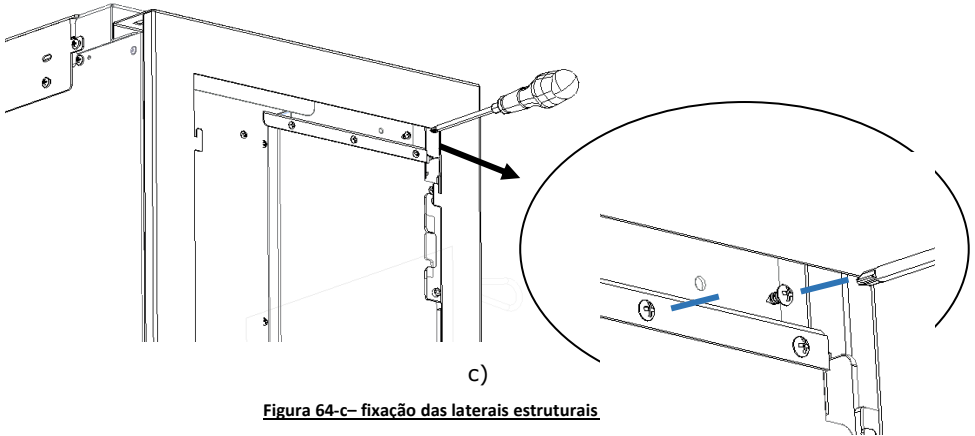
q) Depois de encaixar as laterais, aperte estas à estrutura do equipamento. No caso da Alpes K400 utilizando dois parafusos **A** (DIN 912 M5x12) e duas porcas **B** (DIN 6923 M5), nos furos preparados para o efeito ver figura 64 a e b.



**Figura 64 – fixação das laterais estruturais.**

r) No caso da Alpes K300 utilizando dois parafusos **A** (DIN 7981 4,2x9,5) apertar as laterais nos furos preparados para o efeito ver figura 65

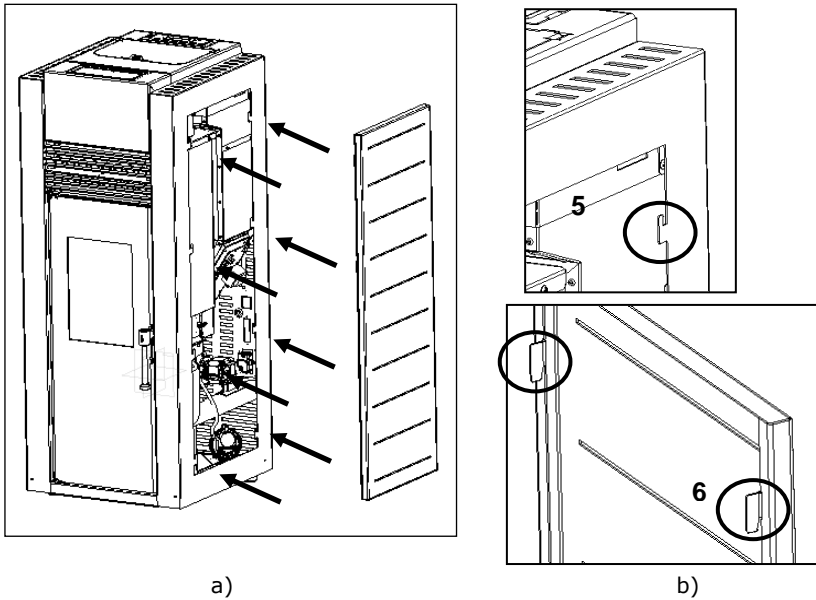
**14º (Alpes K300)**



**Figura 64-c- fixação das laterais estruturais**

s) Para colocar as laterais de acabamento inserir os oito encaixes destas **(6)** nas ranhuras que se encontram na estrutura das laterais fixas anteriormente. **(5)**.

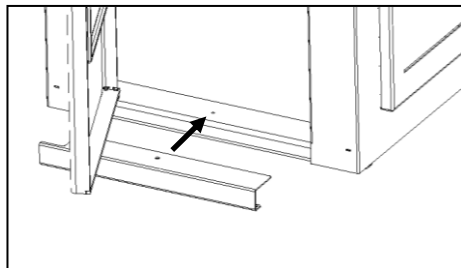
**15º (Alpes K400 e Alpes K300)**



**Figura 65 – colocação das capas laterais de acabamento**

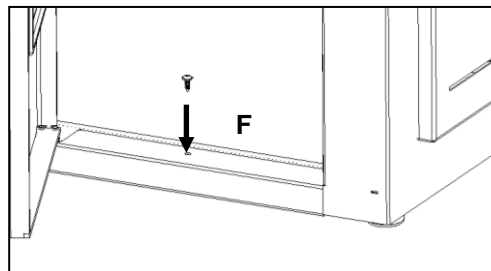
t) De seguida fixar o remate inferior do equipamento como demonstra a figura 66, abrindo a porta e encaixar a peça de remate inferior na base do equipamento, fazendo coincidir a furação da peça com a do equipamento e de seguida fixar com um parafuso **F** (DIN 7981 4,2x13) ou parafuso .

**16° (Alpes K400 e Alpes K300)**



a)

**16° (Alpes K400 e Alpes K300)**

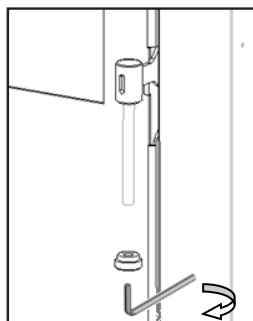


b)

**Figura 66 – Fixação do remate inferior de acabamento**

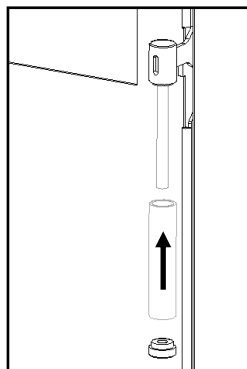
u) Para proceder a instalação do puxador deve retirar a base do manipululo, existente na porta com a chave sextavada nº5 ( ver figura 67-a) e aplicar o tubo do kit 1 ( ver figura 67-b), e de seguida apertar a base removida anteriormente, no sentido inverso à figura 67-a.

**17° (Alpes K400 e Alpes K300)**



a)

**17° (Alpes K400 e Alpes K300)**

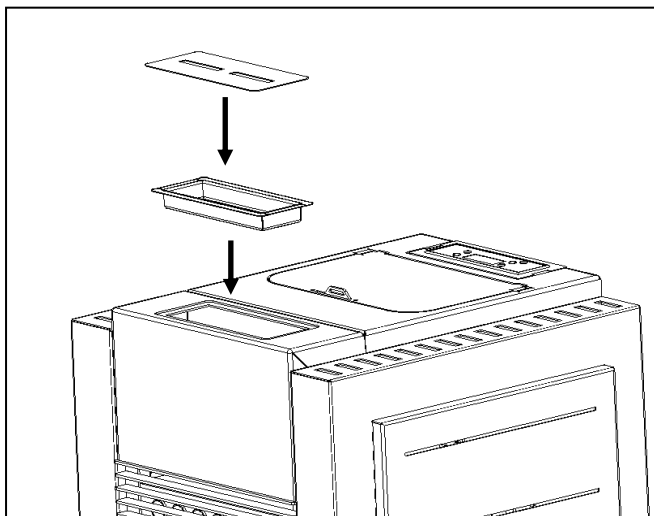


b)

**Figura 67 – Fixação do puxador do equipamento**

v) Para concluir a montagem do equipamento, introduzir o humidificador **(7)** e a respetiva tampa **(8)** pela sequência apresentada na figura 69 no topo do frontal superior de acabamento.

**18° (Alpes K400 e Alpes K300)**

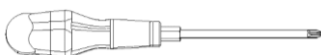


**Figura 68 – colocação humidificador no equipamento**

#### **11.4. Instalação das envolventes K500**

Antes de proceder à instalação das envolventes deve verificar imediatamente se a embalagem está completa e em perfeitas condições, eventuais estragos ou falta de elementos devem ser relatados e assinalados antes de proceder a sua instalação. Neste capítulo será demonstrado como devem ser instaladas as envolventes na salamandra K500.

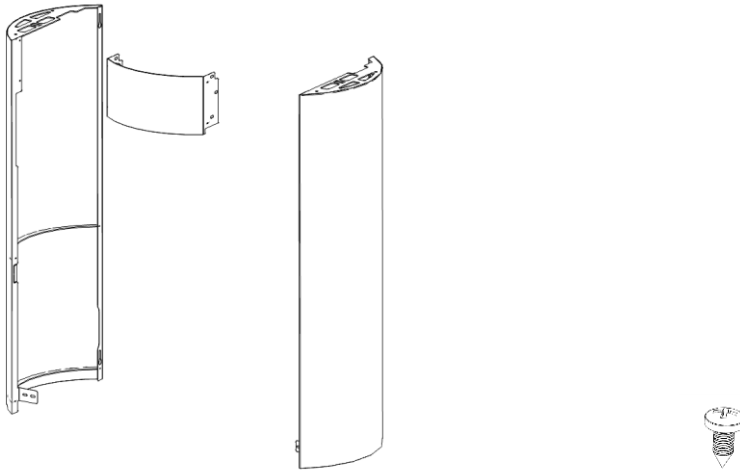
É necessário para proceder à montagem das envolventes o instalador ter disponível a seguinte ferramenta:



Chaves de estrelas  
Parafuso PH3

**Figura 69 – Material necessário para a instalação das envolventes junto a salamandra.**

• **Amazon**



CA01050150 - Capa Amazon White (K500)

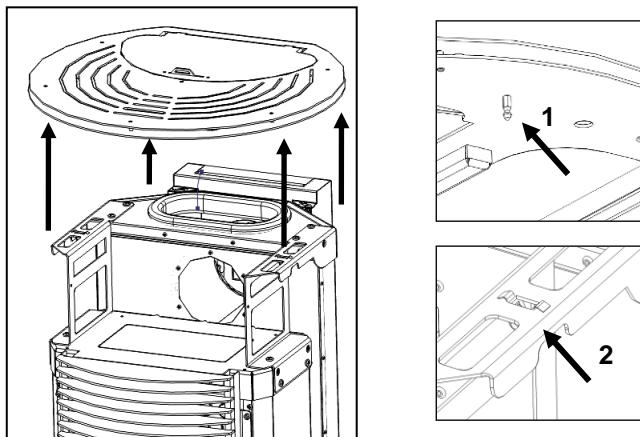
CA01050151 - Capa Amazon Black (K500)

CA01050152 - Capa Amazon Bordeaux (K500)

A) - 8x Paraf. DIN 7981 5,5 x 13

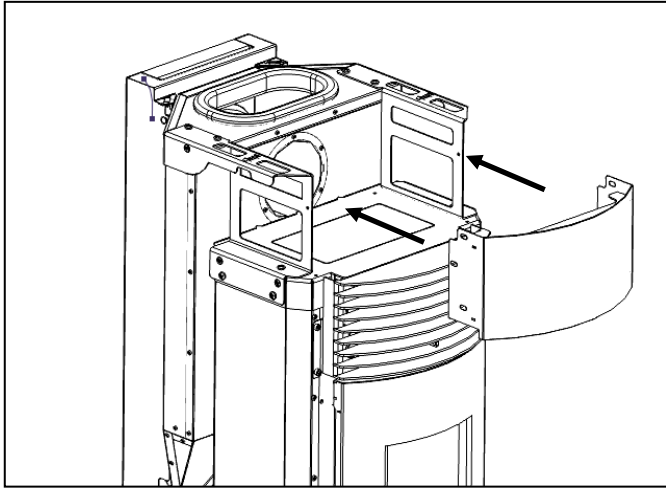
**Figura 70 – Capas Amazon**

a) Remover o tampo superior do equipamento, desencaixando os pernos **(1)** das molas **(2)** existentes na estrutura exercendo força no sentido ascendente.



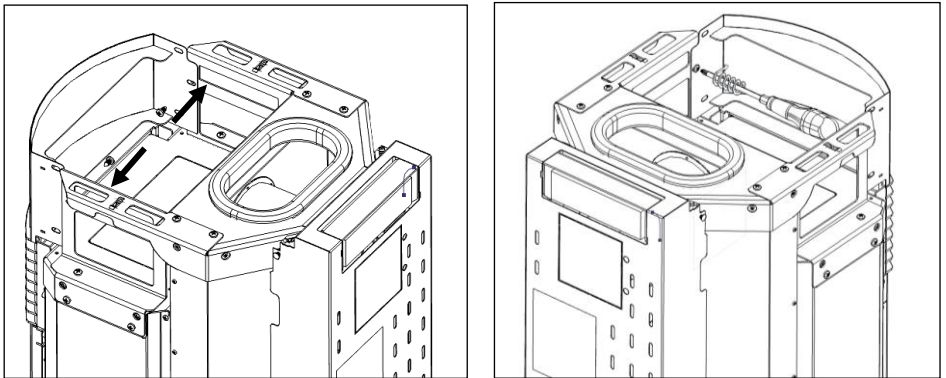
**Figura 71 – Remoção do tampo da K500.**

b) Colocar o frontal superior como demonstra a figura 72, posicionando as abas da peça frontal na face interna da estrutura.



**Figura 72 – Encaixe do frontal da estrutura.**

c) Aparafusar o frontal à estrutura, utilizando dois parafusos **(A)** que se encontram no kit (Não aparafusar o frontal até ao fim, pois pode ser necessário fazer um pequeno ajuste da capa, ver ponto "i").



**Figura 73 – Fixação do frontal de acabamento .**



c) Remover a porta do equipamento. Deve abrir a porta e através de um movimento ascendente retirar os pinos (3) da porta dos apoios existentes na estrutura.

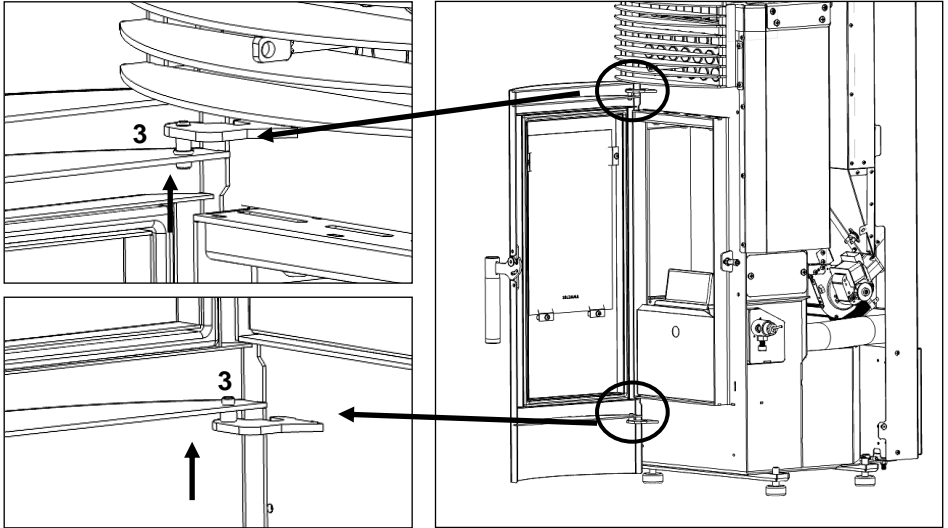


Figura 74 – Remoção da porta .

d) De seguida para encaixar as capas laterais, deve em primeiro lugar dobrar a patilha como se indica na figura 75 de forma a garantir que fique com um ângulo inferior a 90°.

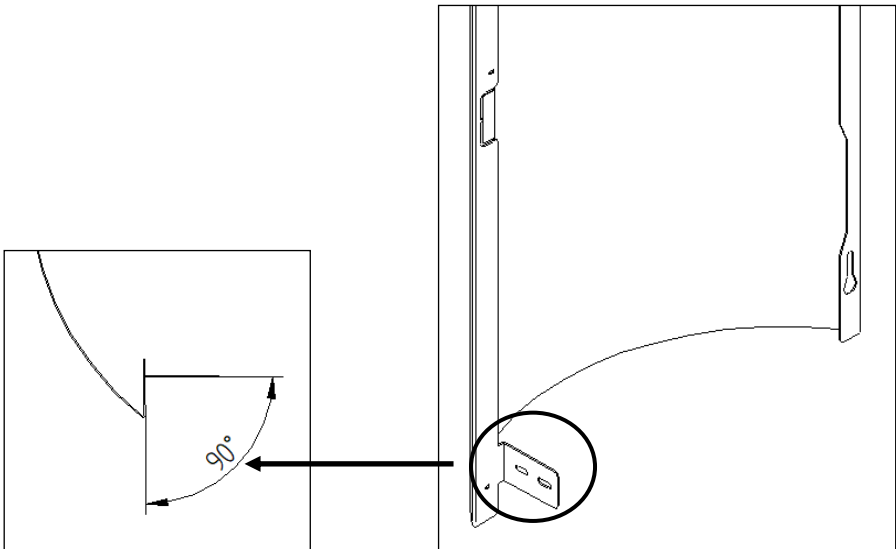
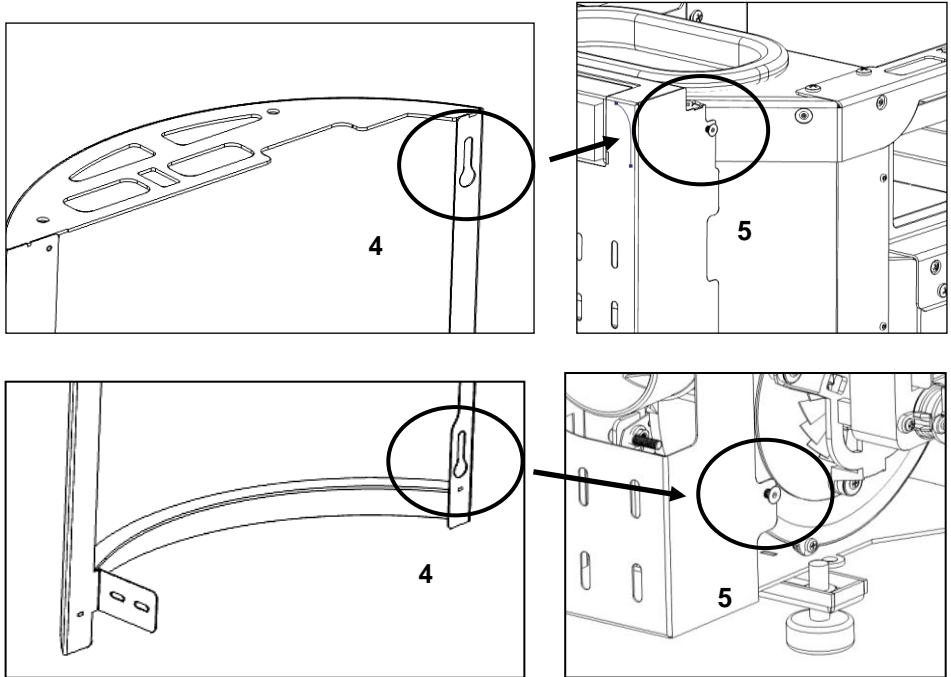


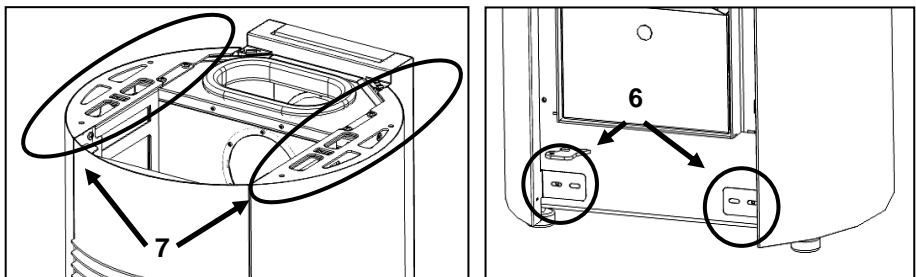
Figura 75 – ângulo da patilha inferior.

e) Encaixar os rasgos que se encontram na parte posterior das capas **(4)** nos parafusos **(5)** que se encontram na parte posterior do equipamento.



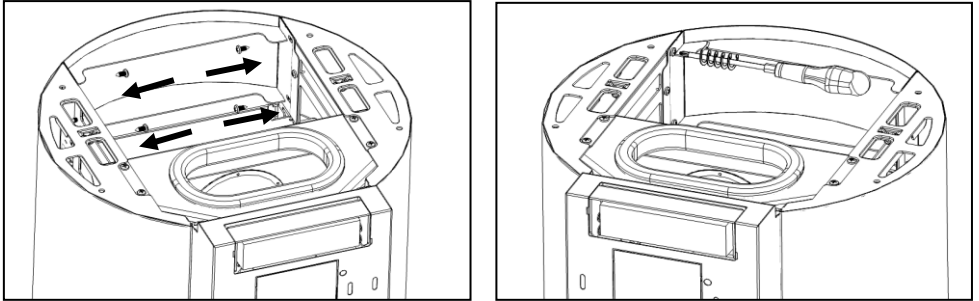
**Figura 76 – Encaixe da capa lateral**

f) Ao encaixar as capas deve verificar se as patilhas que ficam na parte inferior sobrepõem à câmara de combustão **(6)** e as partes superiores assentam na estrutura do equipamento **(7)**.



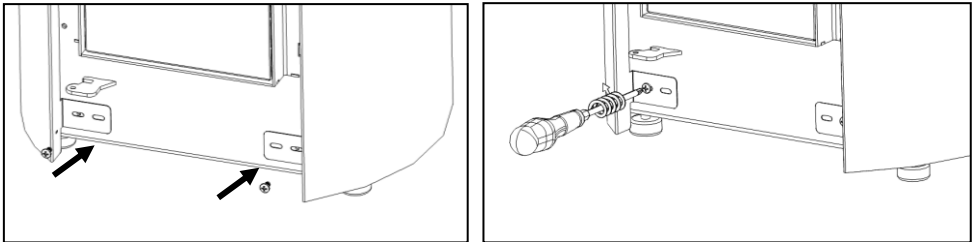
**Figura 77 – Encaixe da capa lateral**

g) Aparafusar a capa ao frontal de acabamento utilizando quatro parafusos **(A)** que se encontram no kit (ver ponto "i").



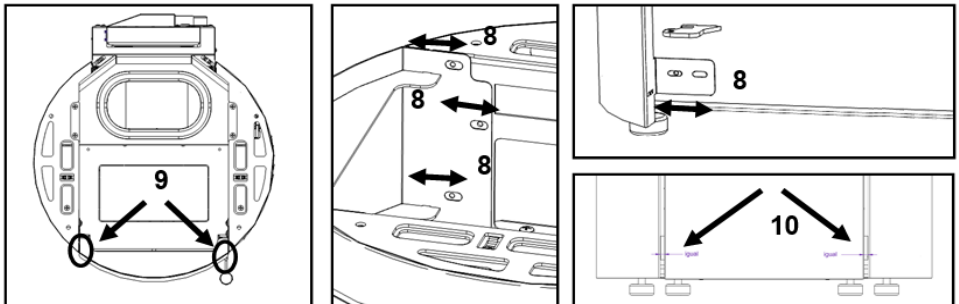
**Figura 78 – fixação da capa ao frontal de acabamento**

h) Aparafusar a capa ao frontal do equipamento utilizando dois parafusos **(A)** que se encontram no kit (ver ponto "i").



**Figura 79 – Fixação da capa ao frontal do equipamento**

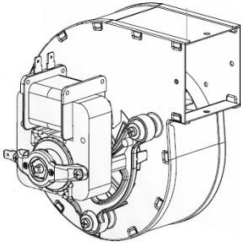
i) Na envolvente lateral e no frontal de acabamento existem uns furos oblongos (8) que ajudam no alinhamento das envoltentes ao frontal de acabamento (9) e também em garantir o espaçamento iguais entre as envoltentes e a porta (10), para concluir a montagem colocar o tampo no sentido inverso apresentado no ponto "A".



**Figura 80 – Afinação das envoltentes no equipamento**

## 12. Instalação do ventilador de ar canalizável (código de artigo: PA1090G030 opcional apenas K500)

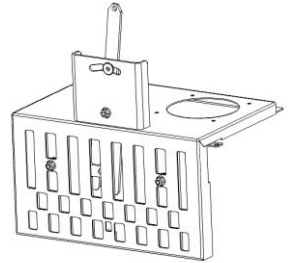
No Kit de ventilação deve estar incluindo os seguintes elementos:



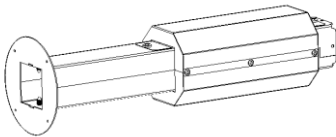
**1x ventilador**  
(CO030800000000)



**1x Boca saída de ar Ø 100 mm**  
(CO0503380120601)



**1x registo de ar canalizável**  
(IC0427000260000)



**1x Tubo de ar canalizável**  
(IC0409000260001)



**1x Cabo de Ligação**  
(IC5150000000052)



**6x Parafusos A**  
(CO0704130601319)



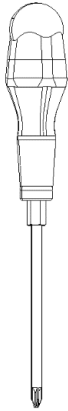
**8x Parafusos B**  
(CO0704130401024)



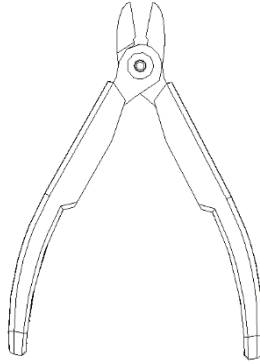
**2x Abraçadeiras**  
(CO0702003614023)

**Figura 81 – Material necessário para a instalação do kit de ventilação.**

Para proceder à montagem, o instalador deve ter disponível:



Chaves de estrelas  
Parafuso PH2 e PH3



Alicate de corte ou  
Ferramenta similar

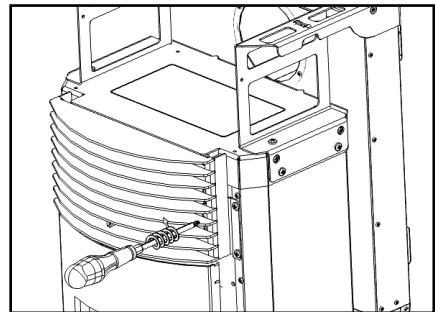
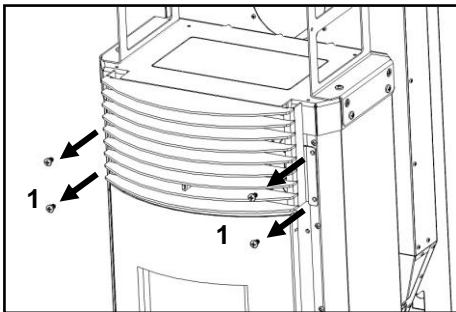


Chave de sextavado  
interior N° 4

**Figura 82 – Acessórios para a instalação do kit de ventilação**

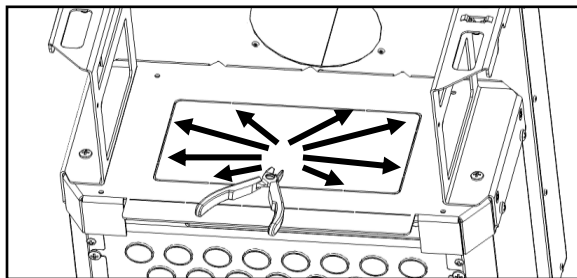
**MUITO IMPORTANTE: Antes de proceder à instalação do ventilador é obrigatório que a máquina esteja desligada (Retirar a tomada da corrente).**

a) Retirar as capas laterais e o frontal do equipamento. Para isso deve seguir o procedimento inverso do enunciado no ponto 11.4 deste manual caso as envolventes já se encontrem colocadas. Em simultâneo deve retirar a grelha frontal do equipamento removendo os parafusos (1) utilizando uma chave de estrelas PH3 ou chave Sextavada N°4.



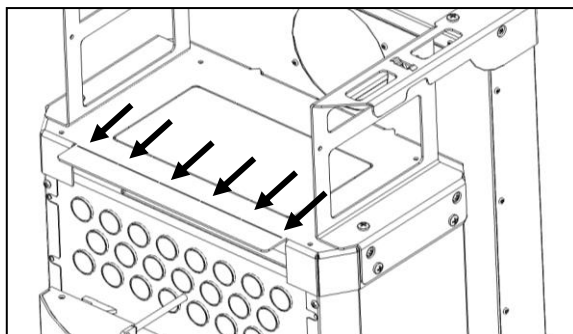
**Figura 83 – Remoção da grelha lateral**

b) Retirar tampa superior da camara de combustão, com ajuda do alicate cortar a tampa nos locais assinalados, removendo a mesma.



**Figura 84 – Remoção tampa superior**

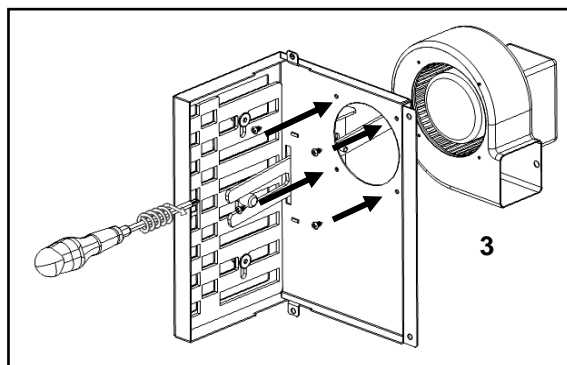
c) Retirar a pala frontal superior da câmara de combustão, para isso basta partir as uniões existentes, pode ser necessário utilizar um alicate de corte.



**Figura 85 – Remoção pala frontal**

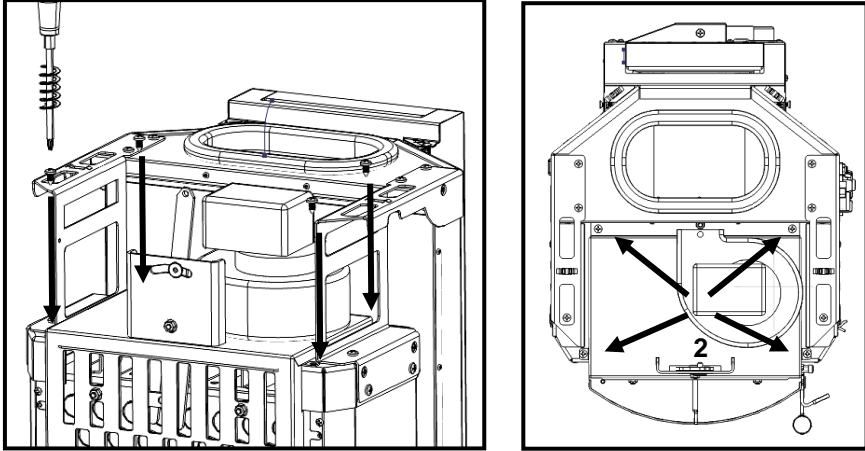
e) Apertar o ventilador na peça de apoio que se encontra no kit de ventilação, utilizando 4 parafusos (B).

**Nota importante:** Atenção à posição do ventilador na peça de suporte do mesmo.



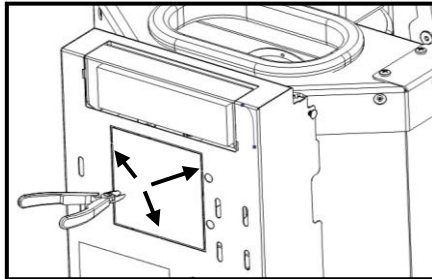
**Figura 86 – Fixação apoio com o ventilador**

f) Apertar o conjunto da figura 86 na face superior da camara de combustão utilizando 4 parafusos **(A)** nos furos preparados para o efeito (2).



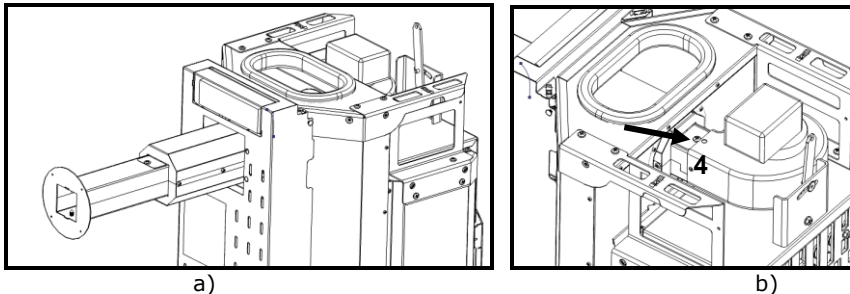
**Figura 87 – Fixação do ventilador ao equipamento**

g) Na parte posterior do equipamento remover a tampa assinalada na figura 88, cortando nas zonas assinaladas com um alicate de corte.



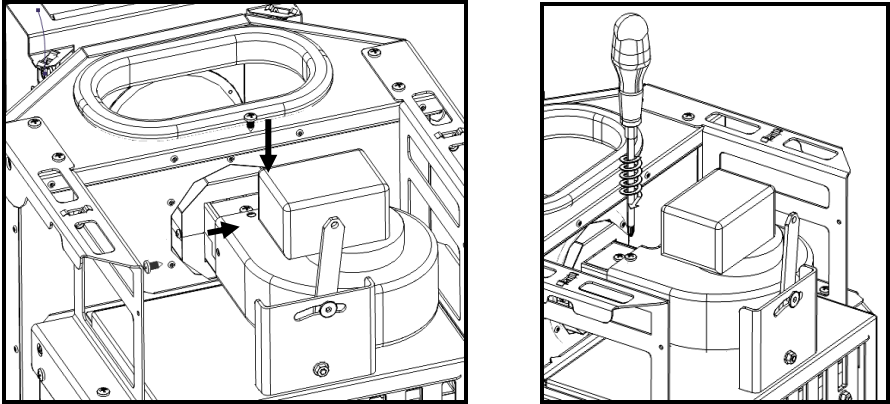
**Figura 88 – Remoção tampo posterior salamandra**

h) Encaixar o acessório "guia de ar canalizável" nas costas do equipamento, garantindo que este encaixa na parte interna da boca de saída de ar do ventilador (4).



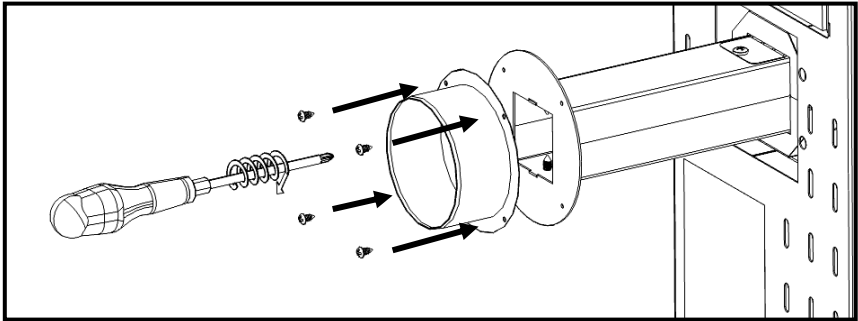
**Figura 89– Encaixe guia ar na salamandra**

i) Apertar o acessório na boca do ventilador utilizando 2 parafusos **(A)**.



**Figura 90 – Fixação guia ar na salamandra**

j) Apertar a boca de saída de ar no guia ar canalizável utilizando 4 parafusos **(B)**.



**Figura 91 – Fixação boca saída de ar na salamandra**

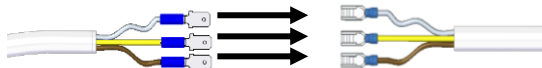
### 12.1. Ligações Elétricas

k) Para realizar a ligação elétrica do ventilador, o equipamento tem incorporado um cabo que permite a ligação do ventilador a Centralina do equipamento. Necessita conectar os terminais do cabo de ligação do kit nos terminais existentes nesse cabo.

**Nota: importante: As ligações devem respeitar o sistema de cores.**

(O cabo incorporado está junto a estrutura na parte superior do equipamento).

Terminais cabo  
ligação



Terminais cabo  
incorporado

**Figura 92– Ligação cabo do ventilador ao equipamento.**



m) Os terminais dos cabos colocados no equipamento têm de ser ligados ao ventilador tal como demonstra a figura.

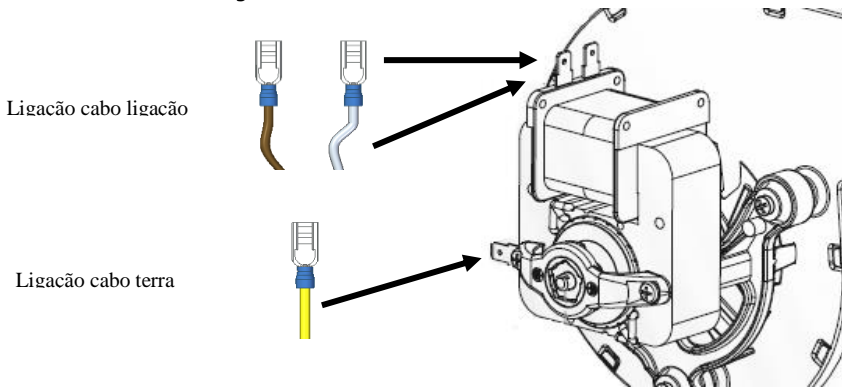


Figura 93 – Ligação cablagem ao ventilador.

**MUITO IMPORTANTE: Os cabos não podem estar em contato com superfícies muito quentes. Devendo afasta-los o mais possível desses pontos (No kit existem duas abraçadeiras que permitem afastar os cabos das zonas quentes).**

o) Para concluir a montagem do kit de ar canalizável, deve montar a grelha frontal realizando o procedimento inverso ao da alínea a do ponto 12. De seguida realizar o procedimento enunciado no ponto 11.4 e voltar encaixar as envolventes.

**MUITO IMPORTANTE: Antes de encaixar as envolventes deve verificar se o registo de ar canalizável se encontra em funcionamento.**

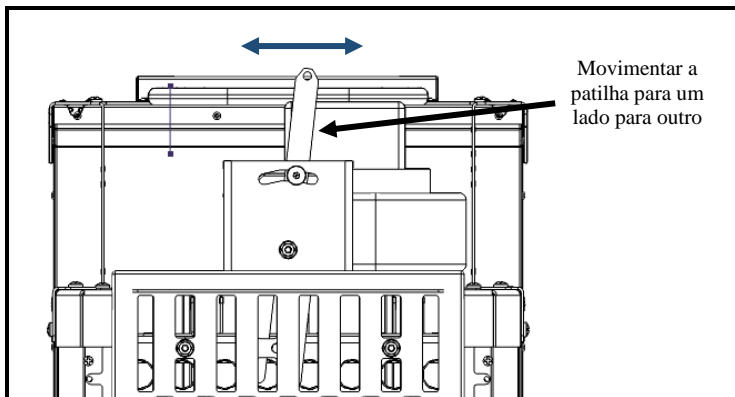
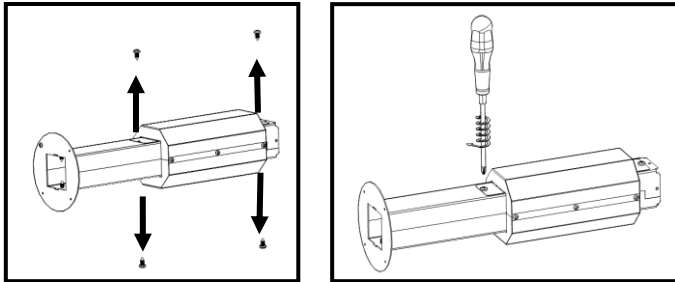


Figura 94 – Verificar o bloqueio do registo

## 12.2. Ajustamento entrada de ar canalizável.

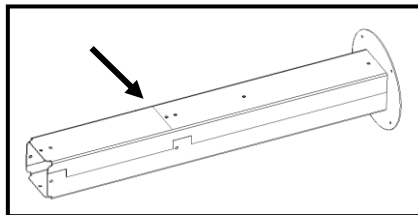
O utilizador pode ajustar a dimensão (reduzir o tamanho) da peça caso seja necessário, para isso acontecer deve cortar a peça no local assinalado.

a) Desmontar as capas superiores existentes sobre o tubo, retirando com cuidado as peças, dado que no interior existe um isolamento térmico e pode danificar-se em caso de mau uso.



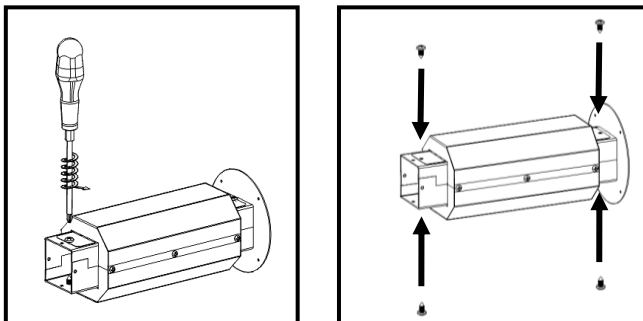
**Figura 95 – Desmontagem do isolamento térmico**

b) Para cortar o tubo pela zona marcada, é necessário um instrumento de corte, por exemplo um serrote de corte ferro, ou rebarbadora com disco de corte de 1mm.



**Figura 96 – zona de corte da peça "guia" do ar canalizável**

c) Voltar a montar as capas com isolamento nos furos preparados para o efeito. Instalar o canal seguindo as instruções do ponto 12.



**Figura 97 – Remontagem do isolamento térmico**

### 13.Recomendações instalação Ar canalizável (K500).

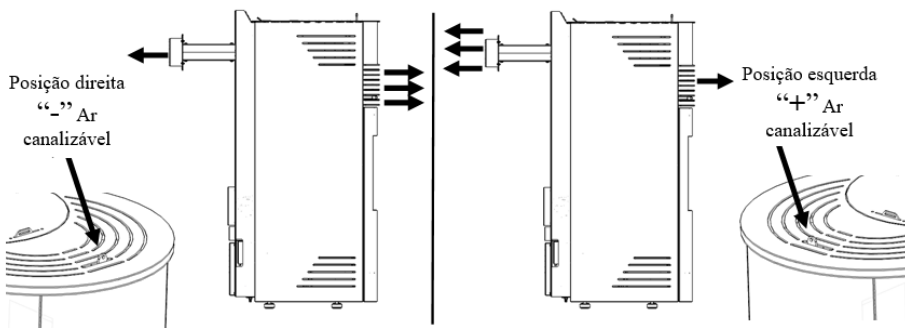
Na instalação do Ar canalizável, recomenda-se que seja feita por um profissional ou instalador acreditado, para ser devidamente dimensionada.

O comprimento máximo do tubo de canalização é de 7 metros, devendo o mesmo ser metálico com resistência a mais de 200°C.

A saída de ar canalizável é de diâmetro 100 mm.

Ao realizar a instalação do ventilador opcional deve verificar se o registo de ar canalizável encontra-se em funcionamento **(ver figura 94)**.

O utilizador durante o funcionamento do equipamento pode optar por extrair “+” ou “-” ar canalizável para a divisão onde esta instalado o equipamento ou para a divisão para onde é guiado o ar canalizado, mudando a posição do registo.



**Figura 98 – Regulação do registo do Ar canalizável “+” ou “-”**

O utilizador pode ajustar a velocidade dos ventiladores consoante o caudal pretendido para as divisões em causa.

## 14. Reabastecer o depósito de pellets

Abrir a tampa do depósito de pellets na zona superior do equipamento movendo o linguete que se encontra na parte superior, despeje o saco de pellets para o interior do depósito, volte a fechar o depósito (ver figura 99).



**Figura 99 – Abastecimento do deposito de pellets.**

## 15. Manutenção

### 15.1. Manutenção diária

A salamandra a *pellets* requer uma manutenção cuidada (ver etiqueta com as tarefas de manutenção no ponto 19 ou na tampa de pellets figura 100). O principal cuidado a ter, consiste na limpeza regular das cinzas na zona de queima dos *pellets*. Esta pode ser feita de uma forma prática através do auxílio de um simples aspirador de cinzas. A operação de limpeza deve ser executada após cada queima de aproximadamente 30kg de *pellets*.

**Nota:** Antes de proceder a qualquer operação de limpeza é imperativo que a salamandra se encontre desligada e suficientemente fria para evitar acidentes.

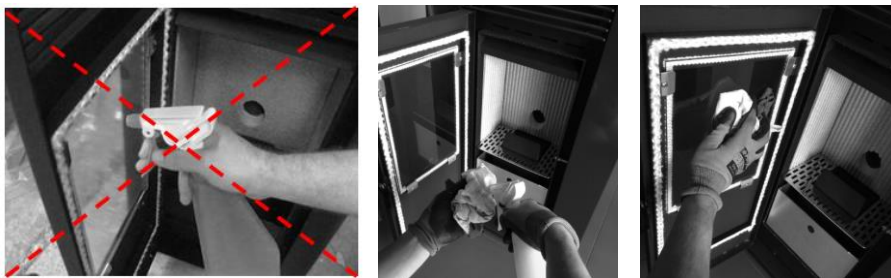


**Figura 100 – Etiqueta com as tarefas de manutenção**

#### 15.1.1. Limpeza do vidro

O vidro só pode ser limpo quando estiver completamente frio; deve ser limpo com luvas de proteção e com um produto adequado, respeitando as instruções de utilização e evitando que o produto atinja o cordão de vedação e as partes metálicas pintadas –

para não provocar oxidações indesejadas. O cordão de vedação é colado, não devendo por isso ser molhado com água ou produtos de limpeza.



a) b) c)  
**Figura 101 – Limpeza do vidro: a) aplicar líquido no pano; b) limpar o vidro com o pano c)**

### 15.1.2. Limpeza do interior da salamandra

Para efetuar esta manutenção deverá puxar a barra de limpeza do permutador que se encontra na zona superior (a), de seguida abra a porta (b), aspire a cinza e limpe o queimador (c).



a) b) c)  
**Figura 102 – Barra de limpeza e fecho da porta**

### 15.2. Manutenção semanal

Nesta manutenção deve executar todas as tarefas de limpeza diárias descritas no ponto anterior; em paralelo deve retirar o cesto, grelha e o queimador (Figura 103), e aspirar a cinza existentes.



a) b) c)  
**Figura 103– a) cesto de cinzas b) Grelha; c) queimador**

É também necessário limpar o interior da salamandra bastando para isso abrir o alçapão, como mostra a (Figura 104) e aspirar as cinzas que se encontram no interior da câmara combustão. Por fim, montar as peças pela ordem inversa à qual foram retiradas e fechar a porta do aparelho.



**Figura 104 – limpeza do interior da salamandra**

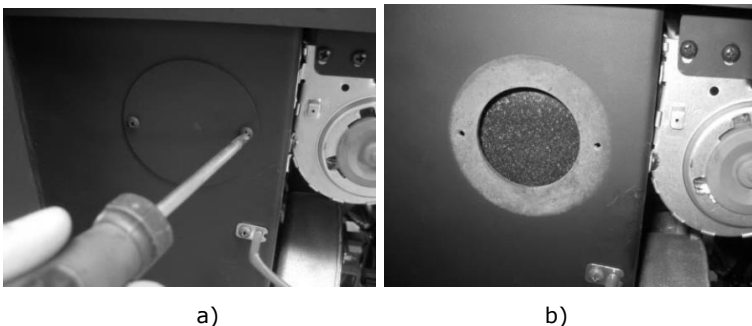
**⚠ AVISO! a periodicidade das tarefas de manutenção está dependente da qualidade do pellets.**

**Nota:** ver etiqueta com advertências e tarefas de manutenção no ponto 19

### 15.3. Limpeza adicional

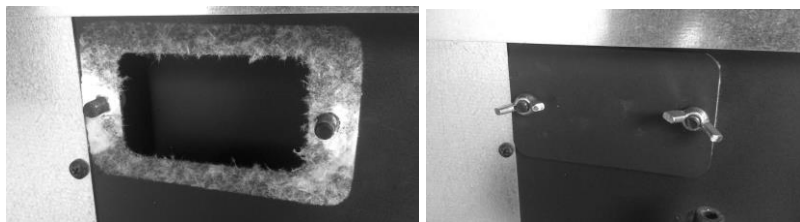
Por cada 600-800 Kg de pellets consumidos, deverá ser efectuada uma limpeza adicional.

Para efetuar esta limpeza, é necessário retirar as capas laterais, para ter acesso às tampas laterais da câmara de combustão. Para limpar o seu interior, retirar os parafusos ou porcas (Figuras 105-a e 106-a), retirar a tampa e com o aspirador remover as cinzas. Com o auxílio de um escovilhão de aço com 20-25mm de diâmetro e 80cm de comprimento limpar a zona de passagem de fumos (Figuras 107-a e 108-a).



**Exemplo K100**

**Figura 105 – a) Retirar os parafusos; b) Retirar a tampa**

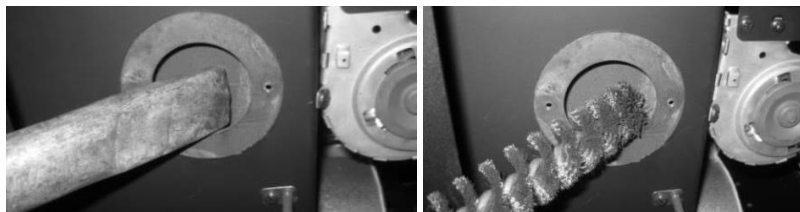


a)

b)

Exemplo K300 , K400 e K500

**Figura 106 – a) Retirar as porcas de orelhas; b) Retirar a tampa**



a)

b)

Exemplo K100

**Figura 107 – a) Aspirar o interior; b) Limpeza com escovilhão**



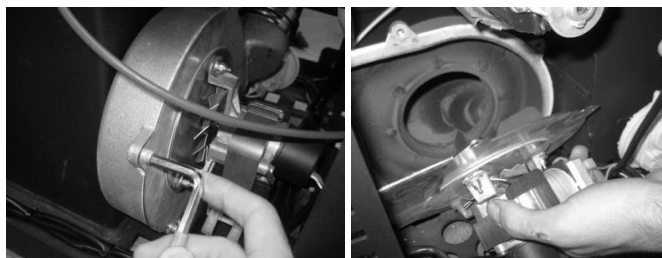
a)

b)

Exemplo K300 e K400

**Figura 108 – a) Aspirar o interior; b) Limpeza com escovilhão**

No caso de se verificar que a extração de fumos não está a ser efetuada nas melhores condições, sugerimos a limpeza do extrator, aspirando o seu interior como indicado na figura 109. Contudo recomenda-se esta operação no mínimo uma vez por ano.



a)

b)

**Figura 109 – a) Retirar os parafusos; b) Retirar extrator**



**AVISO!** a periodicidade das tarefas de manutenção está dependente da qualidade do pellets.


**Nota:** ver etiqueta com advertências e tarefas de manutenção no ponto 19

## 16. Lista Alarmes / avarias / recomendações

Alarme	Código		Causa e Resolução
Falha na ignição	A01	Tempo máximo 2400 s	<ul style="list-style-type: none"> <li>- Canal do sem-fim vazio – voltar a fazer o arranque</li> <li>- Resistência queimada – substituir resistência</li> <li>- Cesto de queima mal colocado</li> <li>- Sem-fim bloqueado – desbloquear</li> <li>- Temperatura de fumos ñ ultrapassou o valor definido na cativação</li> </ul>
Chama apagada ou falta de pellets	A02	Temperatura inferior a: - 40 °C (versão ar) - 43 °C (Douro 24 kW); - 50 °C (Douro 17 kW)	<ul style="list-style-type: none"> <li>- Depósito de pellets vazio</li> </ul>
Temperatura em excesso na cuba de pellets	A03	110 °C	<ul style="list-style-type: none"> <li>- Ventilador ambiente não funciona – chamar assistência</li> <li>- Termostato avariado – chamar assistência</li> <li>- Máquina com ventilação deficiente</li> </ul>
Excesso de temperatura de fumos	A04	Mais de 230 °C (versão ar);  Mais de 260 °C (versão água)	<ul style="list-style-type: none"> <li>- Ventilador ambiente não funciona ou está num nível de potência baixo – aumentar o nível para o máximo (se o problema persistir chamar a assistência)</li> <li>- Tiragem insuficiente</li> <li>- Excesso dosagem de pellets</li> <li>- Sonda de fumos avariada</li> </ul>
Alarme pressostato	A05	Porta aberta, falta de depressão ou avaria do extrator durante 60 s	<ul style="list-style-type: none"> <li>- Fechar a porta e retirar o erro de pressostato avariado</li> <li>- Obstrução do tubo de exaustão ou extrator avariado</li> </ul>
Sensor de massa de ar	A06	Delta de 40 lpm durante 3600 s	<ul style="list-style-type: none"> <li>- Tubagem com tiragem insuficiente ou tubagem obstruída</li> </ul>
Porta aberta	A07	Porta aberta durante 60 segundos	<ul style="list-style-type: none"> <li>- Fechar a porta – retirar o erro</li> <li>- Sensor de massa de ar avariado</li> </ul>
Erro no extrator de fumos	A08	Erro na ligação	<ul style="list-style-type: none"> <li>- Verificar ligação</li> <li>- Verificar se o ventilador não está bloqueado</li> </ul>
Erro no sensor de fumos	A09	Erro na ligação	<ul style="list-style-type: none"> <li>- Verificar ligação</li> </ul>
Erro na resistência de pellets	A10	Erro na ligação	<ul style="list-style-type: none"> <li>- Verificar ligação</li> <li>- Resistência avariada</li> </ul>
Erro motor do sem-fim	A11	Erro na ligação	<ul style="list-style-type: none"> <li>- Verificar ligação</li> <li>- Motor sem-fim avariado</li> </ul>
Alarme nível de pellets	A15		<ul style="list-style-type: none"> <li>- Verificar ligação</li> </ul>
Pressão de água fora do intervalo de funcionamento *	A16		<ul style="list-style-type: none"> <li>- Verificar ligação</li> <li>- Verificar pressão no circuito hidráulico</li> <li>- Ajustar pressão (1 bar) no circuito hidráulico (intervalo de trabalho 0,5 até 2,8 bar)</li> </ul>
Excesso de temperatura de água *	A18		<ul style="list-style-type: none"> <li>- Verificar ligação</li> <li>- Verificar se a bomba trabalha</li> <li>- Purgar circuito hidráulico</li> <li>- Verificar se os dissipadores de calor estão abertos</li> </ul>

**Tabela 6 - lista de alarmes**





 Nota importante: todos os alarmes originam o shutdown da máquina. Será necessário fazer “reset” ao alarme e reiniciar. Para fazer o “reset” da máquina deverá premir o botão “On/Off” durante 10 segundos até ouvir o sinal sonoro.

#### - Anomalias

<u>Anomalias</u>
<b>“Service” (Corresponde a manutenção)</b>
<b>Falha no sensor de ar</b>
<b>Porta aberta</b>
<b>Falha no sensor de temperatura de ar</b>

Tabela 7 - lista de anomalias

 Nota importante: A anomalia de **manutenção** (mensagem de “**service**” no display) significa que a salamandra tem mais de 2100 horas de serviço. O cliente deve fazer a manutenção ao equipamento e só depois reiniciar o contador de horas (acesso através do Menu Técnico) para eliminar a mensagem de anomalia. Esta anomalia não influencia o normal funcionamento do equipamento, é apenas um aviso.

 Nota importante: só se consegue fazer o reset de qualquer erro se o mesmo estiver a piscar no display, caso o erro esteja fixo no display temos de premir uma vez no botão “Mode”.

#### **AVISO!**

Para desligar o aparelho, em caso de emergência, deve fazer o normal *shutdown* do equipamento.

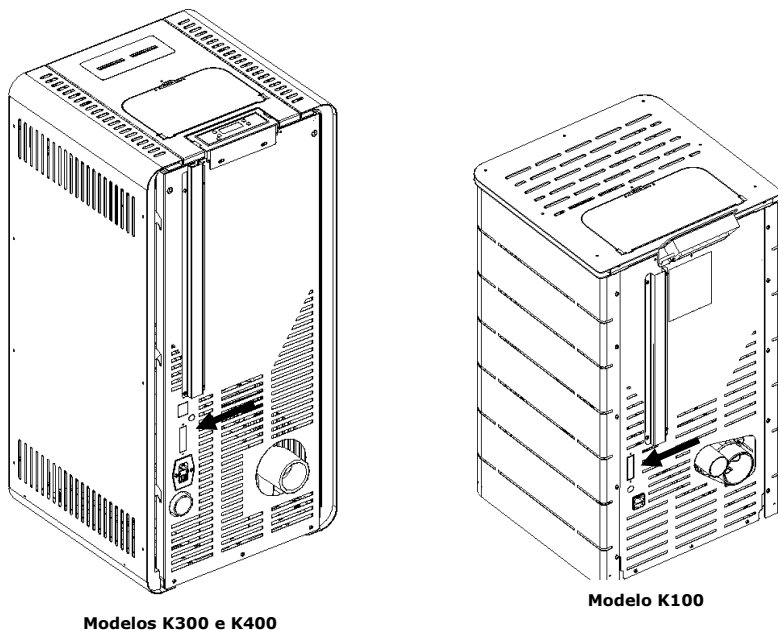
#### **AVISO!**

**O EQUIPAMENTO ESTARÁ QUENTE DURANTE O FUNCIONAMENTO, PELO QUE É NECESSÁRIO TER CUIDADO, PRINCIPALMENTE NO VIDRO DA PORTA E NO PUXADOR DE ABERTURA DE PORTA.**

## 17. Instalação e funcionamento de um comando externo “cronotermostato” (opcional)

As salamandras a pellets são produzidas de série com o comando (*display*). Em alternativa, a salamandra pode ser utilizada com aplicação de um comando externo genérico (cronotermostato), ou de outro tipo de comando desde que seja contacto sem tensão.

Para ligar o equipamento a pellets remotamente através de um cronotermostato ou termostato deve-se utilizar o interface (figura 111-b), trata-se de uma placa colocada na parte posterior na salamandra (figura 110).



**Figura 110- Local onde é instalado a placa interface**

Esta placa dispõe de duas entradas “remote” e “thermostat”, ao ligar o cronotermostato na entrada “remote” o utilizador dá ordem de arranque (contato fechado NC) e paragem (contato aberto NO).

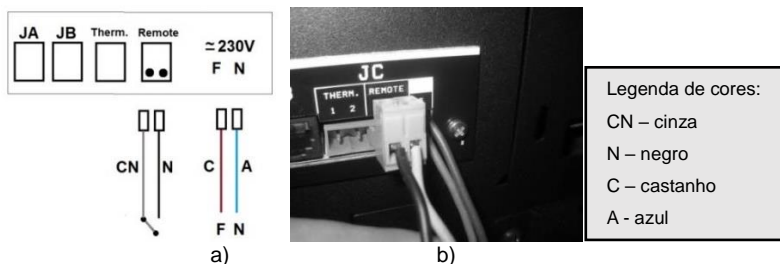
No caso de ligar na entrada “thermostat”, esta, só irá variar a potência da máquina entre potência mínima (contato aberto NO) e potência máxima (contato fechado NC).

**Nota:** o comando externo, por regra, vem acompanhado de manual.



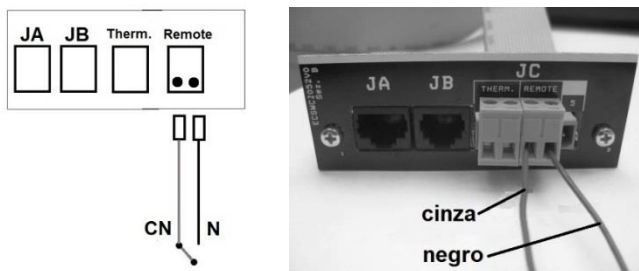
**Figura 111 – Comando externo (cronotermostato) e interface de ligação – ambos não incluídos.**

No caso do comando remoto sem fios é necessário ligar os dois fios, como indica a figura seguinte:



**Figura 112 – Ligação do comando remoto sem fios**

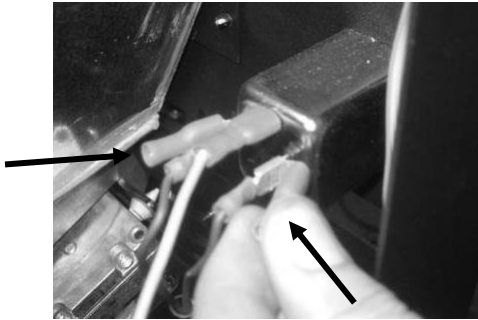
No caso do comando remoto **com fios** é necessário ligar os fios negros e cinza no recetor como se exemplifica na seguinte figura.



**Figura 113 – Ligações do comando externo com fios**

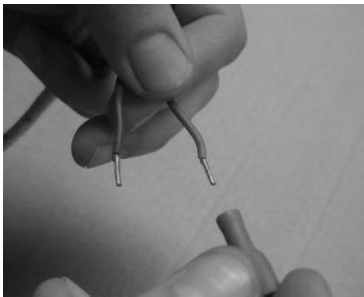
### 17.1. Instrução de montagem do comando externo

a) Desligar a máquina no interruptor geral, retirar a lateral direita do equipamento **(ver ponto 10 do manual)**. Retirar os terminais dos bornes fase (F) e neutro (N) da máquina.



a)

b) Cravar os terminais do cabo que alimenta com 220V o emissor.

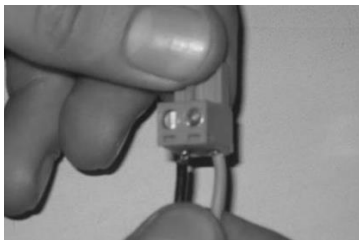


b)

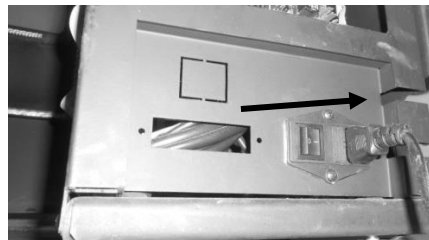


c)

c) Ligar os fios no conector do contacto ON/OFF (Figura 114-e); Passar os fios pelo rasgo que encontra-se na lateral do equipamento, para o interior da salamandra (114-f);

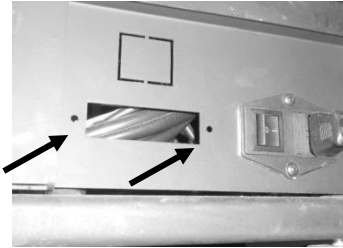


e)

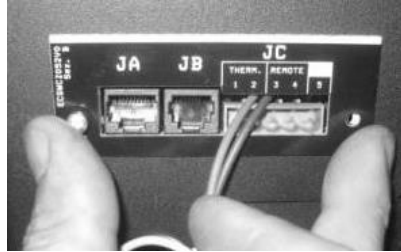


f)

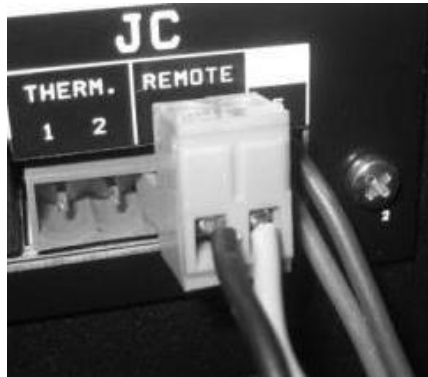
d) Montar o interface no respetivo local da salamandra e ligar a ficha do comando externo (contacto On/Off) na posição "remote" (figura 114- i).



g)

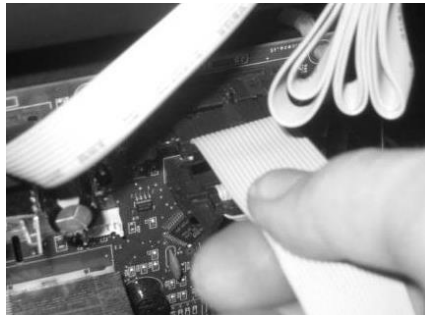


h)



i)

e) Ligar o cabo do interface à placa eletrónica, na ficha de comunicação (Servizi 5J).



j)

**Figura 114 - Instalação do cronotermostato**

## 18. Plano e registo de manutenção

Para garantir o bom o funcionamento da sua salamandra é imprescindível realizar as operações de manutenção que vêm detalhadas no ponto 15 do manual de instruções ou na etiqueta com o guia de manutenção e limpeza (Ponto 19). Existem tarefas que devem ser feitas por um técnico autorizado. Contacte o instalador. Para não perder a garantia do seu aparelho deve realizar todas as manutenções com a periodicidade indicadas no manual, o técnico que o faça, deverá preencher e assinar o registo de manutenção.

Dados do cliente:

Nome:	
Direcção:	
Telefone:	
Modelo:	
Nº de série:	

Empresa/SAT: _____ Técnico: _____ Data: _____ Horas de serviço da caldeira: _____ Qtd. Pellets consumida: _____			Empresa/SAT: _____ Técnico: _____ Data: _____ Horas de serviço da caldeira: _____ Qtd. Pellets consumida: _____		
<b>Tarefas</b>	<b>Visto</b>	<b>Obs.</b>	<b>Tarefas</b>	<b>Visto</b>	<b>Obs.</b>
Limpar queimador			Limpar queimador		
Limpar circuito de fumo e permutador			Limpar circuito de fumo e permutador		
Limpar compartimento do alçapão			Limpar compartimento do alçapão		
Aspirar serrim no interior da cuba de pellets			Aspirar serrim no interior da cuba de pellets		
Verificar pressão do vaso de expansão			Verificar pressão do vaso de expansão		
Verificar válvula de segurança 3 bar			Verificar válvula de segurança 3 bar		
Verificar líquido do circuito hidráulico			Verificar líquido do circuito hidráulico		
Limpar extractor de fumos			Limpar extractor de fumos		
Verificar e limpar o T de inspeção			Verificar e limpar o T de inspeção		
Limpar chaminé			Limpar chaminé		
Verificar aperto parafusos motores			Verificar aperto parafusos motores		
Verificar casquilho do motor da cuba de pellets			Verificar casquilho do motor da cuba de pellets		
Assinatura/Carimbo			Assinatura/Carimbo		

Empresa/SAT: _____		
Técnico: _____		
Data: _____		
Horas de serviço da caldeira: _____		
Qtd. Pellets consumida: _____		
<b>Tarefas</b>	<b>Visto</b>	<b>Obs.</b>
Limpar queimador		
Limpar circuito de fumo e permutador		
Limpar compartimento do alçapão		
Aspirar serrim no interior da cuba de pellets		
Verificar pressão do vaso de expansão		
Verificar válvula de segurança 3 bar		
Verificar líquido do circuito hidráulico		
Limpar extractor de fumos		
Verificar e limpar o T de inspeção		
Limpar chaminé		
Verificar aperto parafusos motores		
Verificar casquilho do motor da cuba de pellets		
Assinatura/Carimbo		

Empresa/SAT: _____		
Técnico: _____		
Data: _____		
Horas de serviço da caldeira: _____		
Qtd. Pellets consumida: _____		
<b>Tarefas</b>	<b>Visto</b>	<b>Obs.</b>
Limpar queimador		
Limpar circuito de fumo e permutador		
Limpar compartimento do alçapão		
Aspirar serrim no interior da cuba de pellets		
Verificar pressão do vaso de expansão		
Verificar válvula de segurança 3 bar		
Verificar líquido do circuito hidráulico		
Limpar extractor de fumos		
Verificar e limpar o T de inspeção		
Limpar chaminé		
Verificar aperto parafusos motores		
Verificar casquilho do motor da cuba de pellets		
Assinatura/Carimbo		

Empresa/SAT: _____		
Técnico: _____		
Data: _____		
Horas de serviço da caldeira: _____		
Qtd. Pellets consumida: _____		
<b>Tarefas</b>	<b>Visto</b>	<b>Obs.</b>
Limpar queimador		
Limpar circuito de fumo e permutador		
Limpar compartimento do alçapão		
Aspirar serrim no interior da cuba de pellets		
Verificar pressão do vaso de expansão		
Verificar válvula de segurança 3 bar		
Verificar líquido do circuito hidráulico		
Limpar extractor de fumos		
Verificar e limpar o T de inspeção		
Limpar chaminé		
Verificar aperto parafusos motores		
Verificar casquilho do motor da cuba de pellets		
Assinatura/Carimbo		

Empresa/SAT: _____		
Técnico: _____		
Data: _____		
Horas de serviço da caldeira: _____		
Qtd. Pellets consumida: _____		
<b>Tarefas</b>	<b>Visto</b>	<b>Obs.</b>
Limpar queimador		
Limpar circuito de fumo e permutador		
Limpar compartimento do alçapão		
Aspirar serrim no interior da cuba de pellets		
Verificar pressão do vaso de expansão		
Verificar válvula de segurança 3 bar		
Verificar líquido do circuito hidráulico		
Limpar extractor de fumos		
Verificar e limpar o T de inspeção		
Limpar chaminé		
Verificar aperto parafusos motores		
Verificar casquilho do motor da cuba de pellets		
Assinatura/Carimbo		

Empresa/SAT: _____		
Técnico: _____		
Data: _____		
Horas de serviço da caldeira: _____		
Qtd. Pellets consumida: _____		
<b>Tarefas</b>	<b>Visto</b>	<b>Obs.</b>
Limpar queimador		
Limpar circuito de fumo e permutador		
Limpar compartimento do alçapão		
Aspirar serrim no interior da cuba de pellets		
Verificar pressão do vaso de expansão		
Verificar válvula de segurança 3 bar		
Verificar líquido do circuito hidráulico		
Limpar extractor de fumos		
Verificar e limpar o T de inspeção		
Limpar chaminé		
Verificar aperto parafusos motores		
Verificar casquilho do motor da cuba de pellets		
Assinatura/Carimbo		

Empresa/SAT: _____		
Técnico: _____		
Data: _____		
Horas de serviço da caldeira: _____		
Qtd. Pellets consumida: _____		
<b>Tarefas</b>	<b>Visto</b>	<b>Obs.</b>
Limpar queimador		
Limpar circuito de fumo e permutador		
Limpar compartimento do alçapão		
Aspirar serrim no interior da cuba de pellets		
Verificar pressão do vaso de expansão		
Verificar válvula de segurança 3 bar		
Verificar líquido do circuito hidráulico		
Limpar extractor de fumos		
Verificar e limpar o T de inspeção		
Limpar chaminé		
Verificar aperto parafusos motores		
Verificar casquilho do motor da cuba de pellets		
Assinatura/Carimbo		

Empresa/SAT: _____ Técnico: _____ Data: _____ Horas de serviço da caldeira: _____ Qtd. Pellets consumida: _____			Empresa/SAT: _____ Técnico: _____ Data: _____ Horas de serviço da caldeira: _____ Qtd. Pellets consumida: _____		
<b>Tarefas</b>	<b>Visto</b>	<b>Obs.</b>	<b>Tarefas</b>	<b>Visto</b>	<b>Obs.</b>
Limpar queimador			Limpar queimador		
Limpar circuito de fumo e permutador			Limpar circuito de fumo e permutador		
Limpar compartimento do alçapão			Limpar compartimento do alçapão		
Aspirar serrim no interior da cuba de pellets			Aspirar serrim no interior da cuba de pellets		
Verificar pressão do vaso de expansão			Verificar pressão do vaso de expansão		
Verificar válvula de segurança 3 bar			Verificar válvula de segurança 3 bar		
Verificar líquido do circuito hidráulico			Verificar líquido do circuito hidráulico		
Limpar extractor de fumos			Limpar extractor de fumos		
Verificar e limpar o T de inspeção			Verificar e limpar o T de inspeção		
Limpar chaminé			Limpar chaminé		
Verificar aperto parafusos motores			Verificar aperto parafusos motores		
Verificar casquilho do motor da cuba de pellets			Verificar casquilho do motor da cuba de pellets		
Assinatura/Carimbo			Assinatura/Carimbo		

Empresa/SAT: _____ Técnico: _____ Data: _____ Horas de serviço da caldeira: _____ Qtd. Pellets consumida: _____			Empresa/SAT: _____ Técnico: _____ Data: _____ Horas de serviço da caldeira: _____ Qtd. Pellets consumida: _____		
<b>Tarefas</b>	<b>Visto</b>	<b>Obs.</b>	<b>Tarefas</b>	<b>Visto</b>	<b>Obs.</b>
Limpar queimador			Limpar queimador		
Limpar circuito de fumo e permutador			Limpar circuito de fumo e permutador		
Limpar compartimento do alçapão			Limpar compartimento do alçapão		
Aspirar serrim no interior da cuba de pellets			Aspirar serrim no interior da cuba de pellets		
Verificar pressão do vaso de expansão			Verificar pressão do vaso de expansão		
Verificar válvula de segurança 3 bar			Verificar válvula de segurança 3 bar		
Verificar líquido do circuito hidráulico			Verificar líquido do circuito hidráulico		
Limpar extractor de fumos			Limpar extractor de fumos		
Verificar e limpar o T de inspeção			Verificar e limpar o T de inspeção		
Limpar chaminé			Limpar chaminé		
Verificar aperto parafusos motores			Verificar aperto parafusos motores		
Verificar casquilho do motor da cuba de pellets			Verificar casquilho do motor da cuba de pellets		
Assinatura/Carimbo			Assinatura/Carimbo		

Empresa/SAT: _____ Técnico: _____ Data: _____ Horas de serviço da caldeira: _____ Qtd. Pellets consumida: _____			Empresa/SAT: _____ Técnico: _____ Data: _____ Horas de serviço da caldeira: _____ Qtd. Pellets consumida: _____		
<b>Tarefas</b>	<b>Visto</b>	<b>Obs.</b>	<b>Tarefas</b>	<b>Visto</b>	<b>Obs.</b>
Limpar queimador			Limpar queimador		
Limpar circuito de fumo e permutador			Limpar circuito de fumo e permutador		
Limpar compartimento do alçapão			Limpar compartimento do alçapão		
Aspirar serrim no interior da cuba de pellets			Aspirar serrim no interior da cuba de pellets		
Verificar pressão do vaso de expansão			Verificar pressão do vaso de expansão		
Verificar válvula de segurança 3 bar			Verificar válvula de segurança 3 bar		
Verificar líquido do circuito hidráulico			Verificar líquido do circuito hidráulico		
Limpar extractor de fumos			Limpar extractor de fumos		
Verificar e limpar o T de inspeção			Verificar e limpar o T de inspeção		
Limpar chaminé			Limpar chaminé		
Verificar aperto parafusos motores			Verificar aperto parafusos motores		
Verificar casquilho do motor da cuba de pellets			Verificar casquilho do motor da cuba de pellets		
Assinatura/Carimbo			Assinatura/Carimbo		



Empresa/SAT: _____ Técnico: _____ Data: _____ Horas de serviço da caldeira: _____ Qtd. Pellets consumida: _____		
<b>Tarefas</b>	<b>Visto</b>	<b>Obs.</b>
Limpar queimador		
Limpar circuito de fumo e permutador		
Limpar compartimento do alçapão		
Aspirar serrim no interior da cuba de pellets		
Verificar pressão do vaso de expansão		
Verificar válvula de segurança 3 bar		
Verificar líquido do circuito hidráulico		
Limpar extractor de fumos		
Verificar e limpar o T de inspeção		
Limpar chaminé		
Verificar aperto parafusos motores		
Verificar casquilho do motor da cuba de pellets		
Assinatura/Carimbo		

Empresa/SAT: _____ Técnico: _____ Data: _____ Horas de serviço da caldeira: _____ Qtd. Pellets consumida: _____		
<b>Tarefas</b>	<b>Visto</b>	<b>Obs.</b>
Limpar queimador		
Limpar circuito de fumo e permutador		
Limpar compartimento do alçapão		
Aspirar serrim no interior da cuba de pellets		
Verificar pressão do vaso de expansão		
Verificar válvula de segurança 3 bar		
Verificar líquido do circuito hidráulico		
Limpar extractor de fumos		
Verificar e limpar o T de inspeção		
Limpar chaminé		
Verificar aperto parafusos motores		
Verificar casquilho do motor da cuba de pellets		
Assinatura/Carimbo		

Empresa/SAT: _____ Técnico: _____ Data: _____ Horas de serviço da caldeira: _____ Qtd. Pellets consumida: _____		
<b>Tarefas</b>	<b>Visto</b>	<b>Obs.</b>
Limpar queimador		
Limpar circuito de fumo e permutador		
Limpar compartimento do alçapão		
Aspirar serrim no interior da cuba de pellets		
Verificar pressão do vaso de expansão		
Verificar válvula de segurança 3 bar		
Verificar líquido do circuito hidráulico		
Limpar extractor de fumos		
Verificar e limpar o T de inspeção		
Limpar chaminé		
Verificar aperto parafusos motores		
Verificar casquilho do motor da cuba de pellets		
Assinatura/Carimbo		

Empresa/SAT: _____ Técnico: _____ Data: _____ Horas de serviço da caldeira: _____ Qtd. Pellets consumida: _____		
<b>Tarefas</b>	<b>Visto</b>	<b>Obs.</b>
Limpar queimador		
Limpar circuito de fumo e permutador		
Limpar compartimento do alçapão		
Aspirar serrim no interior da cuba de pellets		
Verificar pressão do vaso de expansão		
Verificar válvula de segurança 3 bar		
Verificar líquido do circuito hidráulico		
Limpar extractor de fumos		
Verificar e limpar o T de inspeção		
Limpar chaminé		
Verificar aperto parafusos motores		
Verificar casquilho do motor da cuba de pellets		
Assinatura/Carimbo		

Empresa/SAT: _____ Técnico: _____ Data: _____ Horas de serviço da caldeira: _____ Qtd. Pellets consumida: _____		
<b>Tarefas</b>	<b>Visto</b>	<b>Obs.</b>
Limpar queimador		
Limpar circuito de fumo e permutador		
Limpar compartimento do alçapão		
Aspirar serrim no interior da cuba de pellets		
Verificar pressão do vaso de expansão		
Verificar válvula de segurança 3 bar		
Verificar líquido do circuito hidráulico		
Limpar extractor de fumos		
Verificar e limpar o T de inspeção		
Limpar chaminé		
Verificar aperto parafusos motores		
Verificar casquilho do motor da cuba de pellets		
Assinatura/Carimbo		

Empresa/SAT: _____ Técnico: _____ Data: _____ Horas de serviço da caldeira: _____ Qtd. Pellets consumida: _____		
<b>Tarefas</b>	<b>Visto</b>	<b>Obs.</b>
Limpar queimador		
Limpar circuito de fumo e permutador		
Limpar compartimento do alçapão		
Aspirar serrim no interior da cuba de pellets		
Verificar pressão do vaso de expansão		
Verificar válvula de segurança 3 bar		
Verificar líquido do circuito hidráulico		
Limpar extractor de fumos		
Verificar e limpar o T de inspeção		
Limpar chaminé		
Verificar aperto parafusos motores		
Verificar casquilho do motor da cuba de pellets		
Assinatura/Carimbo		

# 19. Etiqueta guia de manutenção

## ATENÇÃO

### GUIA DE MANUTENÇÃO E LIMPEZA

Algumas das tarefas podem ser feitas por si, outras por um técnico\*.

UTILIZADOR	TECNICO	SALAMANDRA		AR	ÁGUA	FILTRO	SEMANAL	200 kg**	ANUAL
		AR	ÁGUA						
Limpar aquecedor		●	●	●	●	●	●	●	●
Bater turbilhões e mistar formulador		●	●	●	●	●	●	●	●
Limpar compartimento do depósito		●	●	●	●	●	●	●	●
Limpar cesto de cinzas		●	●	●	●	●	●	●	●
Limpar circuito de fumo e turbilhões		●	●	●	●	●	●	●	●
Aspirar semir no interior da cuba de pellets		●	●	●	●	●	●	●	●
Verificar pressão do vaso de expansão		●	●	●	●	●	●	●	●
Verificar válvula de segurança 3 bar		●	●	●	●	●	●	●	●
Verificar líquido do circuito hidráulico		●	●	●	●	●	●	●	●
Limpar extractor de fumos		●	●	●	●	●	●	●	●
Verificar e limpar o T de inspeção		●	●	●	●	●	●	●	●
Limpar cilindro		●	●	●	●	●	●	●	●

\* Sempre que mudar de marca de pellets pode ser necessário ajustar a combustão. Se necessário chamar técnico. \*\* Dependendo da qualidade dos pellets. \*\*\* A cada 100kg de pellets consumidos. Para detectar estas condições é necessário desmontar os respectivos componentes. O manual técnico, basta consultar os seus manuais para garantir.

## ATENÇÃO

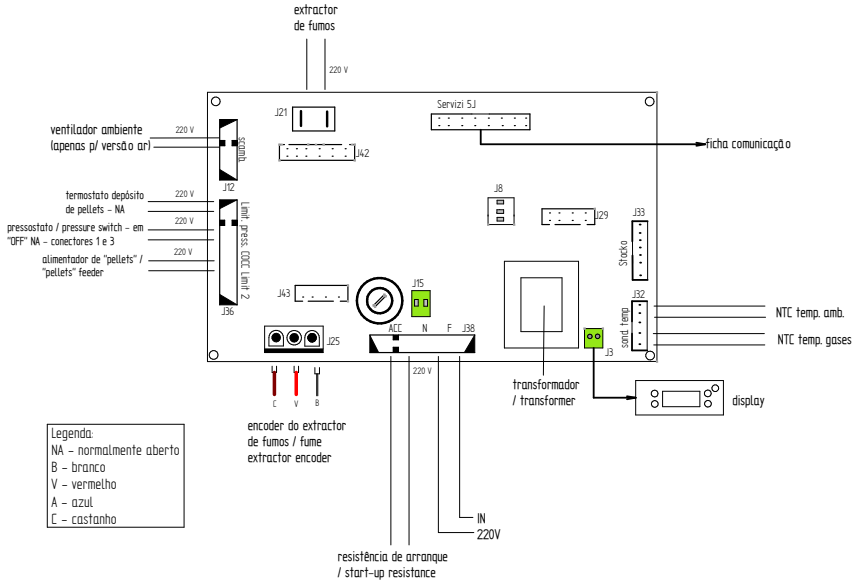
### BEM-VINDO À SUA SALAMANDRA PELLET - AR / ÁGUA

Este é um guia rápido. Encontra mais informação no manual de instruções. Este guia não dispensa a leitura atenta do manual de instruções.

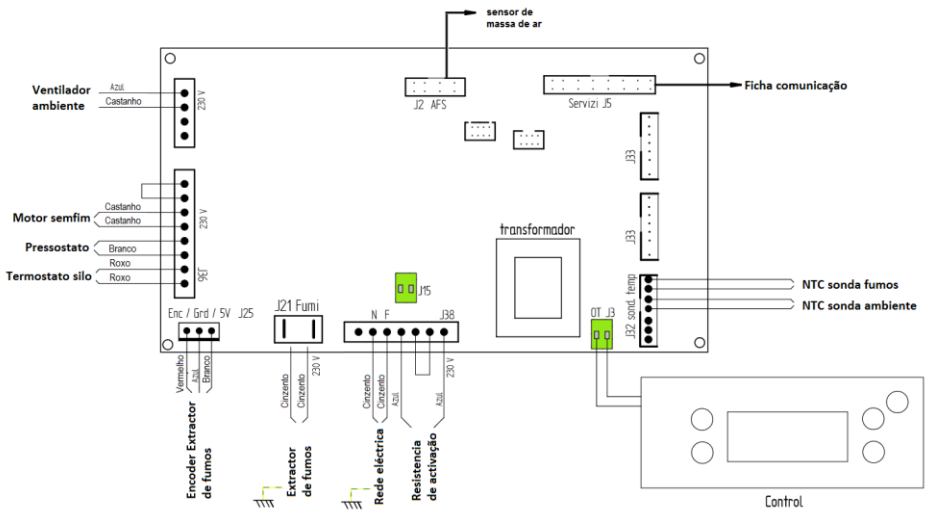
**Figura 89 – Etiqueta guia de manutenção**

**Nota:** a etiqueta de advertências vai por defeito colada na tampa de pellets da salamandra na versão em português, junto ao manual da salamandra encontram-se etiquetas em varias línguas (ES, EN, FR e IT) caso, necessário retire a etiqueta em português e cole a da respetiva língua do país.

## 20. Esquema elétrico da salamandra a pellets



**Figura 90 – Esquema elétrico Salamandra K100 e K500**



**Figura 91 – Esquema elétrico Salamandras K300 e K400**

## **21. Fim de vida de uma salamandra a pellets**

Cerca de 90% dos materiais utilizados no fabrico dos equipamentos são recicláveis, contribuindo dessa forma para menores impactos ambientais e contribuindo para o desenvolvimento sustentável do Planeta.

Assim, o equipamento em fim de vida deve ser encaminhado para operadores de resíduos licenciados, pelo que se aconselha o contacto com o seu município para que se proceda à correta recolha.

## **22. Garantia**

### **22.1. Condições específicas do modelo**

O presente modelo exige o arranque do mesmo como procedimento para ativação da garantia. O serviço do arranque só pode ser efetuado por serviços técnicos autorizados pela fábrica. Este tem de ser feito obrigatória até as 100 horas de serviço. O serviço de arranque será a cargo do utilizador final.

**Para ativar a garantia é necessário enviar o formulário de arranque devidamente preenchido para o seguinte email: [apoio.cliente@solzaima.pt](mailto:apoio.cliente@solzaima.pt).**

### **22.2. Condições gerais de garantia**

#### **1. Designação social e morada do Produtor e Objeto**

Solzaima, S.A.

Rua dos Outarelos, 111

3750-362 Belazaima do Chão

O presente documento não consubstancia a prestação pela Solzaima, S.A. de uma garantia voluntária sobre os produtos por si produzidos e comercializados (doravante "Produto(s)"), mas sim um guia, que se pretende esclarecedor, para o acionamento eficaz da garantia legal de que beneficiam os consumidores sobre os Produtos (doravante "Garantia"). Naturalmente, o presente documento não afeta os direitos legais de garantia do Comprador emergentes de contrato de compra e venda tendo por objeto os Produtos.

## **2. Identificação do Produto sobre o qual recai a Garantia**

O acionamento da Garantia pressupõe a prévia e correta identificação do Produto objeto da mesma junto da Solzaima, S.A., a ser promovida através da indicação dos dados da embalagem do Produto constantes quer da respetiva fatura de compra, quer da placa de características do Produto (modelo e número de série).

## **3. Condições de Garantia dos Produtos**

3.1 A Solzaima, S.A. responde perante o Comprador, pela falta de conformidade do Produto com o respetivo contrato de compra e venda, nos seguintes prazos:

3.1.1 Um prazo de 24 meses a contar da data de entrega do bem, no caso, de utilização doméstica do produto, salve o disposto no número seguinte quanto ao uso intensivo;

3.1.2 Um prazo de 6 meses a contar da data de entrega do bem, no caso de utilização profissional, ou, industrial, ou, intensiva, dos produtos – A Solzaima entende por utilização profissional, ou, industrial, ou, intensiva todos os produtos instalados em espaços industriais, ou, comerciais, ou, cuja utilização seja superior a 1500 horas por ano civil;

3.2 Deve ser efectuado um teste funcional do produto antes de efectuar os acabamentos da instalação (pladur, alvenarias, revestimentos, pinturas, entre outros);

3.3 Nenhum equipamento pode ser substituído após realização da 1ª Queima sem autorização expressa do produtor;

3.4 Todo e qualquer produto deve ser reparado no local de instalação não acarretando graves inconvenientes para as partes, salve, se tal se manifestar impossível, ou desproporcionado;

3.5 Para exercer os seus direitos, e desde que não se mostre ultrapassado o prazo indicado em 3.1, o Comprador deve denunciar por escrito à Solzaima, S.A. a falta de conformidade do Produto num prazo máximo de:

3.5.1 60 (sessenta) dias a contar da data em que a tenha detetado, no caso, de utilização doméstica do produto;

3.5.2 30 (trinta) dias a contar da data em que a tenha detetado, no caso de utilização profissional do Produto.

3.6 Nos equipamentos da família pellets é exigido a efectuação do serviço de arranque para activar a garantia. Esta deverá ser registada até 3 meses face a data de factura, ou, 100 horas de trabalho do produto (a que ocorrer primeiro);

3.7 Durante o período de Garantia referido no número 3.1 *supra* (e para que esta se mantenha válida), as reparações no Produto devem ser exclusivamente realizadas pelos Serviços Técnicos Oficiais da Marca. Todos os serviços prestados no âmbito da presente Garantia, serão realizados de segunda a sexta-feira dentro do horário e calendário laboral legalmente estabelecidos em cada região.

3.8 Todos os pedidos de assistência deverão ser apresentados ao serviço de apoio ao Cliente da Solzaima, S.A., através de formulário próprio presente no Site [www.solzaima.pt](http://www.solzaima.pt), ou, e-mail: [apoio.cliente@solzaima.pt](mailto:apoio.cliente@solzaima.pt). No momento da realização da assistência técnica ao Produto, o Comprador deverá apresentar, como documento comprovativo da Garantia do Produto, a fatura de compra do mesmo ou outro documento demonstrativo da sua aquisição. Em qualquer caso, o documento comprovativo da aquisição do Produto deve conter a identificação do mesmo (nos termos referidos em 2 *supra*) e a sua data de aquisição. Em alternativa e de modo a validar a Garantia do Produto poderá ser utilizado o PSR - documento comprovativo do arranque da máquina (quando aplicável).

3.9 O Produto terá que ser instalado por um profissional qualificado para o efeito, de acordo com a regulamentação em vigor em cada zona geográfica, para instalação destes Produtos e cumprindo com toda a regulamentação em vigor, nomeadamente a respeitante a chaminés, bem como outras regulamentações aplicáveis para aspetos como abastecimento de água, eletricidade e/ou outros relacionados com o equipamento ou sector e conforme o descrito no manual de instruções.

Uma instalação de Produto não conforme com as especificações do fabricante e/ou que não cumpra a regulamentação legal sobre esta matéria, não dará lugar à aplicação da presente Garantia. Sempre que um Produto seja instalado no exterior, este deverá ser protegido contra efeitos meteorológicos, nomeadamente chuva e ventos. Nestes casos,

poderá ser necessária a proteção do aparelho mediante um armário, ou, caixa protetora devidamente ventilada.

Não deverão instalar-se aparelhos em locais que contenham produtos químicos na sua atmosfera, ambientes salinos ou com teores de humidade elevados, já que a mistura destes com o ar pode produzir na camara de combustão uma rápida corrosão. Neste tipo de ambientes é especialmente recomendado que o aparelho seja protegido com produtos anticorrosivos para o efeito, sobretudo entre épocas de funcionamento. Como sugestão indica-se a aplicação de graxas grafitadas indicadas para altas temperaturas com função de lubrificação e proteção anti-corrosão.

3.10 Nos equipamentos pertencentes à família pellets, para além das manutenções diárias e semanais que constam do manual de instruções é igualmente obrigatório efetuar a limpeza, no seu interior e respetiva chaminé de evacuação de fumos. Estas tarefas devem ser realizadas a cada 600-800 kg de pellets consumidos, no caso das salamandras (ar e água) e caldeiras compactas, e a cada 2000-3000 kg de pellets consumidos, no caso das caldeiras automáticas. No caso, destas quantidades não serem consumidas deve ser efetuada pelo menos uma manutenção preventiva sistemática com periodicidade anual.

3.11 Fica a cargo do Comprador garantir que são efetuadas as manutenções periódicas, conforme indicado nos manuais de instruções e manuseamento que acompanham o Produto. Sempre que solicitada a mesma deve ser comprovada pela apresentação do relatório técnico da entidade responsável pela mesma, ou, em alternativa pelo registo das mesmas no manual de instruções na secção dedicada.

3.12 Para evitar danos nos equipamentos motivados por sobrepressão, deverão ser assegurados, no ato da instalação, elementos de segurança como válvulas de segurança pressão e/ou válvulas de descarga térmica, caso aplicável, bem como vaso de expansão ajustado à instalação, devendo ainda ser assegurado o seu correto funcionamento. De referir que: as válvulas referenciadas deverão ter um valor igual ou inferior à pressão suportada pelo equipamento; não poderá existir qualquer válvula de corte entre o equipamento e a respetiva válvula de segurança; deverá ser previsto um plano de manutenção preventivo sistemático para atestar o correto funcionamento dos referidos elementos de segurança; independentemente do tipo de aparelho, todas as válvulas de segurança deverão ser canalizadas para esgoto sifonado, para evitar danos

na habitação por descargas de água. A Garantia do Produto não inclui os danos causados pela não canalização da água descarregada pela referida válvula.

3.13 Para evitar danos nos equipamentos e tubagem anexa por corrosão galvânica, aconselha-se a utilização de separadores (mangitos) dielétricos na ligação do equipamento a tubagens metálicas cujas características dos materiais aplicados potenciem este tipo de corrosão. A Garantia do Produto não inclui os danos causados pela não utilização dos referidos separadores dielétricos.

3.14 A água ou termofluido utilizado no sistema de aquecimento (salamandras Hidro, caldeiras, recuperadores aquecimento central, entre outros) deve cumprir os requisitos legais vigentes, bem como garantir as seguintes características físico-químicas: ausência de partículas sólidas em suspensão; baixo nível de condutividade; dureza residual de 5 a 7 graus franceses; pH neutro, próximo de 7; baixa concentração de cloretos e ferro; e ausência de entradas de ar por depressão ou outros. Caso a instalação potencie um make-up de água automático o mesmo deve considerar a montante um sistema de tratamento preventivo composto por filtração, descalcificação e dosificação preventiva de polifosfatos (incrustações e corrosão), bem como uma etapa de desgaseificação, caso tal se verifique necessário. Se em alguma circunstância algum destes indicadores apresentar valores fora do recomendado, a Garantia deixará de ter efeito. É ainda obrigatório a colocação de uma válvula antiretorno entre a válvula de enchimento automático e a alimentação de água de rede, bem como, que a referida alimentação disponha sempre de pressão constante, mesmo com falta de electricidade, não dependendo de bombas elevatórias, autoclaves, ou, outros.

3.15 Salvo nos casos expressamente previstos na lei, uma intervenção em garantia não renova o período de garantia do Produto. Os direitos emergentes da Garantia não são transmissíveis ao adquirente do Produto.

3.16 Os equipamentos devem ser instalados em locais acessíveis e sem risco para o técnico. Os meios necessários para o acesso aos mesmos serão disponibilizados pelo Comprador, ficando a cargo deste os eventuais encargos daí decorrentes.

3.17 A Garantia é válida para os Produtos e equipamentos vendidos pela Solzaima SA apenas e exclusivamente dentro da zona geográfica e territorial do país onde foi efetuada a venda do Produto pela Solzaima.



#### **4. Circunstâncias que excluem a aplicação da Garantia**

Ficam excluídos da Garantia, ficando o custo total da reparação a cargo do Comprador, os seguintes casos:

4.1. Produtos com mais de 2000 horas de funcionamento;

4.2. Produtos reconicionados e revendidos.

4.3. Operações de manutenção, afinações do Produto, arranques, limpeza, eliminação de erros ou anomalias que não estejam relacionados com deficiências de componentes dos equipamentos e substituição das pilhas;

4.4. Componentes em contacto direto com o fogo tais como: apoios de vermiculite, chapas deflectoras ou de proteção, vermiculite, cordões de vedação, queimadores, gavetas de cinza, apara lenha, registos de fumo, grelhas de cinza, cujo desgaste está diretamente relacionado com as condições de utilização.

Degradação da pintura, assim como aparecimento de corrosão por degradação desta, devido ao excesso de carga de combustível, uso de gaveta aberta ou tiragem excessiva da chaminé da instalação (a chaminé deve respeitar a tiragem aconselhada na Ficha Técnica-SFT do Produto). A quebra do vidro por manuseamento indevido ou outro motivo não relacionado com deficiência do Produto. Nos equipamentos família de pellets as resistências de acendimento são uma peça de desgaste, pelo que as mesmas possuem somente garantia de 6 meses, ou 1000 acendimentos (a que ocorrer primeiro);

4.5. Componentes considerados de desgaste, tais como, chumaceiras, casquilhos e rolamentos;

4.6. Deficiências de componentes externos ao Produto que possam afetar o seu correto funcionamento, bem como danos materiais ou outros (ex. telhas, telhados, coberturas impermeabilizadas, tubagens, ou, danos pessoais) originados pelo uso indevido de materiais na instalação ou pela não execução da instalação de acordo com as normas de instalação do Produto, regulamentação aplicável ou regras de boa arte, nomeadamente quando não se tenha promovido a aplicação de tubagem adequada à

temperatura em uso, de vasos de expansão, de válvulas anti-retorno, de válvulas de segurança, de válvulas anticondensação, entre outros;

4.7. Produtos cujo funcionamento tenha sido afetado por falhas ou deficiências de componentes externos ou por deficientes dimensionamentos;

4.8. Defeitos provocados pelo uso de acessórios ou de Componentes de substituição que não sejam as determinadas pela Solzaima, S.A.;

4.9. Os defeitos que provenham do incumprimento das instruções de instalação, utilização e funcionamento ou de aplicações não conformes com o uso a que se destina o Produto, ou ainda de fatores climáticos anormais, de condições estranhas de funcionamento, de sobrecarga ou de uma manutenção ou limpeza realizados inadequadamente;

4.10. Os Produtos que tenham sido modificados ou manipulados por pessoas alheias aos Serviços Técnicos Oficiais da marca e conseqüentemente sem autorização explícita da Solzaima, S.A.;

4.11. As avarias causadas por agentes externos (roedores, aves, aranhas, etc.), fenómenos atmosféricos e/ou geológicos (terramotos, tempestades, geadas, granizos, trovoadas, chuvas, etc.), ambientes agressivos húmidos ou salinos (exemplo: proximidade do mar ou rio), assim como as derivadas de pressão de água excessiva, alimentação elétrica inadequada (tensão com variações superiores 10%, face o valor nominal de 230V, ou, tensão no neutro superior a 5V, ou, ausência de protecção terra), pressão ou abastecimento dos circuitos inadequados, atos de vandalismo, confrontos urbanos e conflitos armados de qualquer tipo, bem como derivados;

4.12. A não utilização de combustível recomendado pelo fabricante é condição de exclusão da Garantia;

**Nota explicativa:** No caso de aparelhos a pellets o combustível usado deve ser certificado pela norma EN 14961-2 grau A1. Igualmente, antes de comprar grande quantidade deve testar o combustível para verificar como este se comporta. Nos equipamentos de lenha esta deve ter um teor de humidade inferior a 20 %.

4.13. O aparecimento de condensação, quer por instalação deficiente, quer pela utilização de combustíveis que não lenha virgem (tais como, paletes ou madeira impregnadas de tintas ou vernizes, sal ou outros componentes), que possam contribuir para a degradação acelerada do equipamento, especialmente da sua câmara de combustão;

4.14. Todos os Produtos, Componentes ou componentes danificados no transporte ou na instalação;

4.15. As operações de limpeza realizadas ao aparelho ou componentes do mesmo, motivadas por condensações, qualidade do combustível, mau ajuste ou outras circunstâncias do local onde está instalado. Igualmente, exclui-se da Garantia as intervenções para a descalcificação do Produto (a eliminação do calcário ou outros materiais depositados dentro do aparelho e produzido pela qualidade da água de abastecimento). De igual forma, são excluídas da presente Garantia as intervenções de purga de ar do circuito ou desbloqueio de bombas circuladoras.

4.16. A instalação dos equipamentos fornecidos pela Solzaima, S.A. devem contemplar a possibilidade de fácil remoção dos mesmos, bem como, pontos de acesso aos componentes mecânicos, hidráulicos e electrónicos do equipamento e da instalação. Quando a instalação não permita acesso imediato e seguro aos equipamentos, os custos adicionais de meios de acesso e segurança ficarão sempre a cargo do Comprador. O custo da desmontagem e montagem de caixotes de placas de gesso cartonado ou paredes de alvenaria, isolamentos ou outros elementos, tais como chaminés e ligações hidráulicas que impeçam o livre acesso ao Produto (se o Produto for instalado no interior de um caixote de gesso cartonado, alvenaria ou outro espaço dedicado deve respeitar as dimensões e características indicadas no manual de instruções e utilização que acompanha o aparelho).

4.17. Intervenções de informação ou esclarecimento ao domicílio sobre utilização do seu sistema de aquecimento, programação e/ou reprogramação de elementos de regulação e controlo, tais como termóstatos, reguladores, programadores, etc.;

4.18. Intervenções de ajuste de combustível em aparelhos de pellets, limpeza, deteção de fugas de água nas tubagens externas ao aparelho, danos produzidos

devido a necessidade de limpeza das máquinas ou das chaminés de evacuação de gases;

4.19. Intervenções de urgência não incluídas na prestação de Garantia i.e., intervenções de fins-de-semana e feriados por se tratar de intervenções especiais não incluídos na cobertura da Garantia e que têm, portanto, um custo adicional, realizar-se-ão exclusivamente a pedido expresso do Comprador e mediante disponibilidade do Produtor.

## **5. Inclusão da Garantia**

A Solzaima, S.A. corrigirá, sem nenhum encargo para o Comprador, os defeitos cobertos pela Garantia, mediante a reparação do Produto. Os Produtos ou Componentes substituídos passarão a ser propriedade da Solzaima, S.A..

## **6. Responsabilidade da Solzaima, S.A.**

Sem prejuízo do legalmente estabelecido, a responsabilidade da Solzaima, S.A., em matéria de garantia, limita-se ao estabelecido nas presentes condições de Garantia.

## **7. Tarifário Serviços realizados fora âmbito Garantia**

As intervenções realizadas fora do âmbito da Garantia estão sujeitas à aplicação do tarifário em vigor.

## **8. Garantia Serviços realizados fora âmbito Garantia**

As intervenções realizadas fora do âmbito da Garantia realizadas pelo serviço oficial de assistência técnica da Solzaima dispõe de 6 meses de garantia.

## **9. Garantia Peças Spare Parts fornecidos pela Solzaima**

As Peças fornecidas pela Solzaima, no âmbito da venda comercial de spare parts, isto é, não incorporados nos equipamentos não dispõem de garantia.

## **10. Peças Substituídas âmbito Serviço de Assistência técnica**

As Peças usadas a partir do momento em que são retiradas do conjunto do equipamento adquirem o estatuto de resíduo. A Solzaima como produtor de resíduos no âmbito da sua actividade está obrigada pela legislação em vigor a entrega-los a uma entidade licenciada que efectue as devidas operações de gestão de resíduos nos termos da lei e por isso impedida de lhes dar outro destino, qualquer ele que seja. Por conseguinte o cliente poderá visualizar as peças usadas resultantes da assistência, mas não poderá ficar com as mesmas na sua posse.

## **11. Despesas Administrativas**

No caso de faturas referentes a serviços desenvolvidos cujo pagamento não seja efetuado no prazo estipulado serão acrescidos juros de mora à taxa máxima legal em vigor.

## **12. Tribunal Competente**

Para a resolução de qualquer litígio emergente do contrato de compra e venda tendo por objeto os Produtos abrangidos pela Garantia, os Contraentes atribuem competência exclusiva ao foro da comarca de Águeda, com expressa renúncia a qualquer outro.

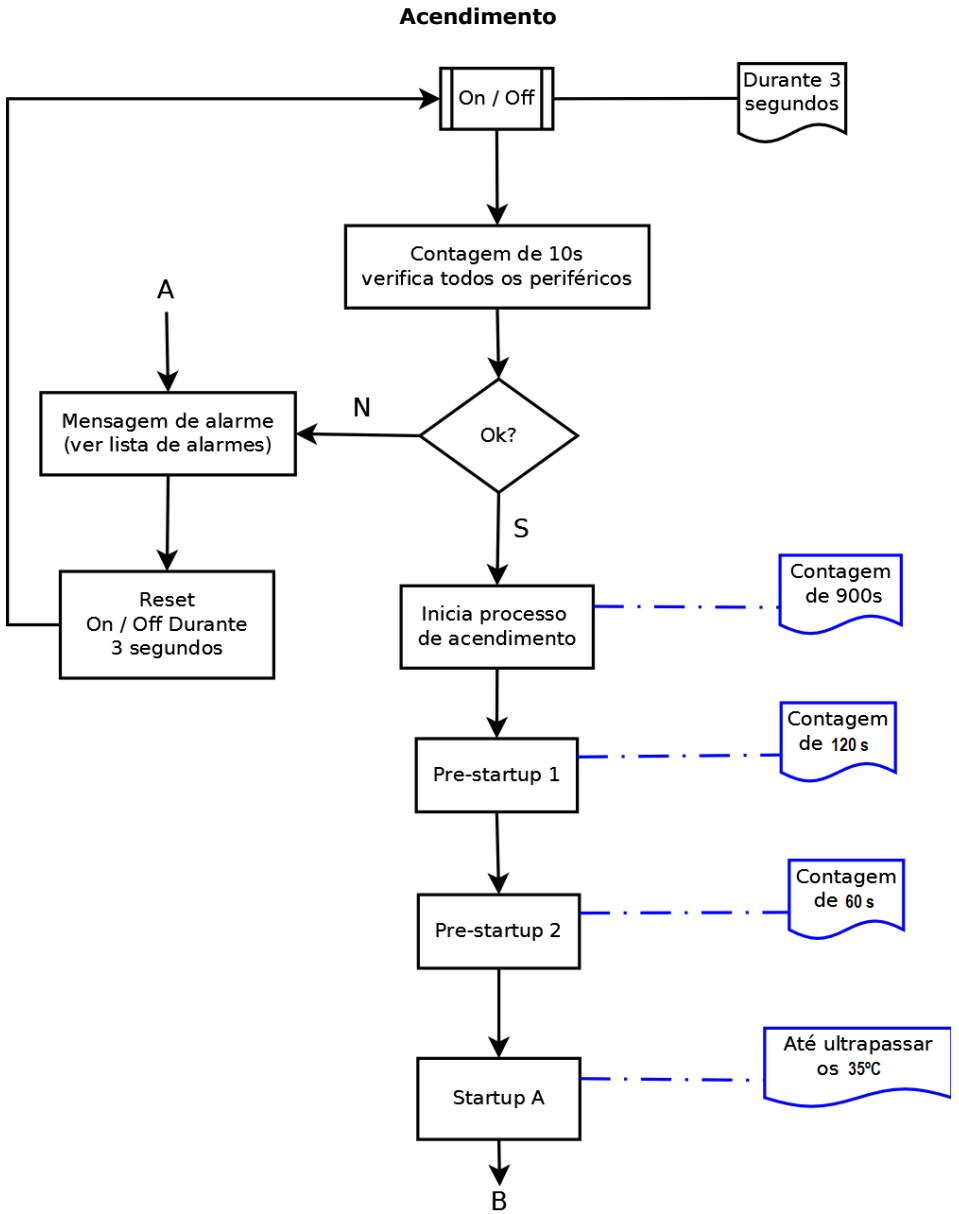
## 23. Anexos

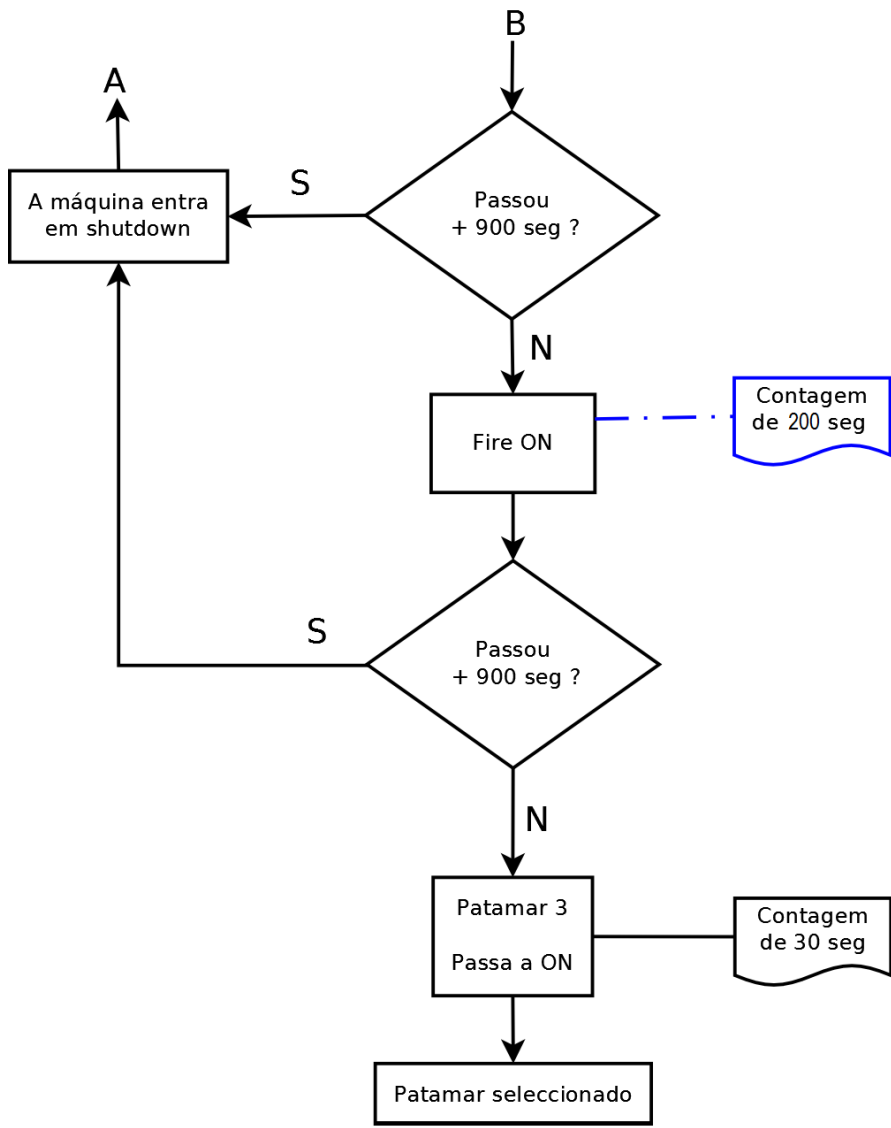
### Programação semanal do crono

Nº Prog	Dias	Programação horaria																							
		0	1	2	3	4	5	6	7	8	9	10	11	12	13	14	15	16	17	18	19	20	21	22	23
P01	Seg-Sex																								
	Sab-Dom																								
P02	Seg-Sex																								
	Sab-Dom																								
P03	Seg-Sex																								
	Sab-Dom																								
P04	Seg-Sex																								
	Sab-Dom																								
P05	Seg-Sex																								
	Sab-Dom																								
P06	Seg-Sex																								
	Sab-Dom																								
P07	Seg-Sex																								
	Sab-Dom																								
P08	Seg-Sex																								
	Sab-Dom																								
P09	Seg-Sex																								
	Sab-Dom																								
P10	Seg-Sex																								
	Sab-Dom																								

**Nota:** a salamandra encontra-se ativa nos quadrados preenchidos e desativa nos quadrados em branco.

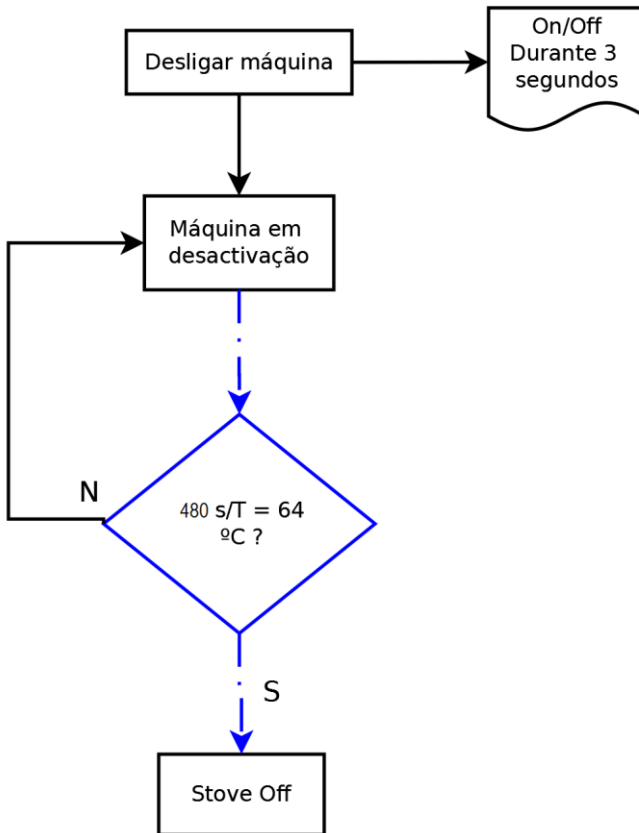
## 24. Fluxograma







## Desativação



## 25.Declarações de desempenho

**DECLARAÇÃO DE DESEMPENHO | DECLARACIÓN PRESTACIONES | DECLARATION OF PERFORMANCE | DÉCLARATION DE PERFORMANCE**

**Nº DD-036**

1.Código de identificação único do produto-tipo | Código de identificación único del tipo de producto | Unique identification code of the product type | Le code d'identification unique du type de produit | Codice unico di identificazione del tipo di prodotto

**K100- EAN 05600990438606 (KILL, PICO, HIMALAIA, K2, FUJI)**

2.Número do tipo, lote ou série do produto | Número de tipo, lote o serie del producto |Number of type, batch or serial product | Nombre de type, de lot ou de série du produit |Numero di tipo, di lotto, di serie del prodotto

(VER CONTRACAPA)

3.Utilização prevista | Uso previsto | Intended use | Utilisation prévue | Destinazione d'uso

AQUECIMENTO DE EDIFÍCIOS DE HABITAÇÃO | CALEFACCIÓN DE EDIFICIOS RESIDENCIALES | HEATING OF RESIDENTIAL BUILDINGS | CHAUFFAGE DE BATIMENTS RESIDENTIELS | RISCALDAMENTO DEGLI EDIFICI RESIDENZIALI

4.Nome, designação comercial registada e endereço de contacto do fabricante | Nombre, marca registrada y la dirección de contacto de lo fabricante | Name, registered trade name and contact address of the manufacturer | Nom, marque déposée et l'adresse de contact du fabricant | Nome, denominazione commercial registrata e indirizzo del costruttore

SOLZAIMA, SA  
RUA DOS OUTARELOS, Nº111  
3750-362 BELAZAIMA DO CHÃO – ÁGUEDA – PORTUGAL

5.Sistema de avaliação e verificação da regularidade do desempenho do produto | Sistema de evaluación y verificación de constancia de las prestaciones del | System of assessment and verification of constancy of performance of the product | Système d'évaluation et de vérification de la Constance des performances du produit | Sistema di valutazione e verifica della costanza della prestazione del prodotto

**SISTEMA 3**

6.Norma Harmonizada | Estandár armonizado | Harmonized standard | Norme harmonisée | Standard armonizzata

**EN 14785**

7.Nome e número de identificação do organismo notificado | Nombre y número de identificación del organismo notificado | Name and identification number of the notified body | Nom et numéro d'identification de l'organisme notifié | Nome e numero di identificazione dell'organismo notificato

**CEIS – CENTRO DE ENSAYOS INOVACION Y SERVICIOS**  
**NB: 1722**

8.Relatório de ensaio | Informe de la prueba | Test report | Rapport d'essai | Rapporto di prova

**CEE-0008/18-1 E CEE-0009/18-1**

<b>Características essenciais   Características esenciales   Essencial characteristics   Caractéristiques essentielles   Caratteristiche essenziali</b>	<b>Desempenho   Desempeño   Performance   Prestazione</b>	<b>Especificações técnicas harmonizadas   Especificaciones técnicas armonizadas  Harmonized technical specifications   Spécifications techniques harmonisées   Specifiche tecniche armonizzate</b>
Segurança contra incêndio Seguridad contra incendios Fire safety Sécurité incendie   Sicurezza antincendio	<b>OK.</b> De acordo com relatório de ensaio De acuerdo com informe de la prueba According to the test report Selons le rapport d'essai   Secondo i rapporto di prova <b>CEE-0008/18-1 e CEE-0009/18-1</b>	De acordo com os requisitos De acuerdo con los requisitos According to the requirements Selons les exigences  Secondo i requisiti 4.2, 4.3, 4.7, 4.8, 4.10, 4.11, 5.1, 5.3, 5.4, 5.5, 5.8 (EN14785)
Emissão de produtos da combustão La emisión de produtos de combustión Emission of combustion products Emission des produits de combustion  Emissione dei prodotti di combustione	<b>OK.</b> Caudal térmico nominal Caudal térmico nominal Nominal heat output Le débit calorifique nominal Nominal heat output   Flusso termico nominale – <b>CO:0,01%</b>	Caudal térmico nominal Caudal térmico nominal Nominal heat output Le débit calorifique nominal Nominal heat output   Flusso termico nominale – <b>CO&lt;0,04%</b>
	<b>OK.</b> Caudal térmico reduzido Flujo térmico reducido Reduced thermal flow Flux thermique réduit   Flusso termico ridotto – <b>CO: 0,027%</b>	Caudal térmico reduzido Flujo térmico reducido Reduced thermal flow Flux thermique réduit   Flusso termico ridotto – <b>CO&lt;0,06%</b>
Libertação de substâncias perigosas Emisión de sustancias perigosas Release of dangerous substances Dégagement de substances  Rilascio di sostanze pericolose	<b>OK.</b> De acordo com relatório de ensaio De acuerdo com informe de la prueba According to the test report Selons le rapport d'essai   Secondo i rapporto di prova <b>CEE-0008/18-1 e CEE-0009/18-1</b>	De acordo com o Anexo ZA.1 (EN14785) De acuerdo con lo Anexo ZA.1 (EN14785) According to the Annex ZA.1 (EN14785) Selons le Annexe ZA.1 (EN14785)  Secondo l'allegato ZA.1 (EN14785)
Temperatura de superfície Temperatura de la superficie Surface temperature La température de surface   Temperatura superficial	<b>OK.</b> De acordo com relatório de ensaio De acuerdo com informe de la prueba According to the test report Selons le rapport d'essai   Secondo i rapporto di prova <b>CEE-0008/18-1 e CEE-0009/18-1</b>	De acordo com os requisitos De acuerdo con los requisitos According to the requirements Selons les exigences  Secondo i requisiti 4.2, 4.13, 5.1, 5.2, 5.4, 5.5 (EN14785)
Segurança eléctrica Seguridad eléctrica Electrical safety Sécurité électrique   sicurezza elettrica	<b>OK.</b> De acordo com relatório de ensaio De acuerdo com informe de la prueba According to the test report Selons le rapport d'essai   Secondo i rapporto di prova <b>CEE-0008/18-1 e CEE-0009/18-1</b>	De acordo com os requisitos De acuerdo con los requisitos According to the requirements Selons les exigences  Secondo i requisiti 5.9 (EN14785)
Aptidão para ser limpo Capacidad para ser limpiado Ability to be cleaned Possibilité d'être nettoyé   Capacità di essere puliti	<b>OK.</b> De acordo com relatório de ensaio De acuerdo com informe de la prueba According to the test report Selons le rapport d'essai   Secondo i rapporto di prova <b>CEE-0008/18-1 e CEE-0009/18-1</b>	De acordo com os requisitos De acuerdo con los requisitos According to the requirements Selons les exigences  Secondo i requisiti 4.5, 4.6, 4.10, 4.12 (EN14785)
Temperatura dos gases de combustão Temperatura de los gases de combustión Temperature of the flue gas Température du gaz de fumée  Temperatura dato fumi	<b>OK. 152.6°C</b>	De acordo com os requisitos De acuerdo con los requisitos According to the requirements Selons les exigences  Secondo i requisiti 6.2 (EN14785)

Resistência mecânica Resistencia mecânica Mechanical strength résistance   Resistenza meccanico	<b>OK.</b> De acordo com relatório de ensaio De acuerdo con informe de la prueba According to the test report Selons le rapport d'essai   Secondo i rapporto di prova <b>CEE-0008/18-1 e CEE-0009/18-1</b> A cada 10 m de conduta de fumos deve ser colocado um suporte de carga  cada 10 m de la salida de humos se debe colocar un soporte de carga every 10 m of the flue should be placed a load support tous les 10 m de conduit de fumée doit être placé un support de charge ogni 10 m della canna fumaria deve essere posto un supporto di carico	De acordo com os requisitos De acuerdo con los requisitos According to the requirements Selons les exigences  Secondo i requisiti 4.2, 4.3(EN14785)
Potência térmica Potencia térmica Thermic output Puissance thermique Potenza termico	<b>OK.</b> <b>8 kW</b>	De acordo com os requisitos De acuerdo con los requisitos According to the requirements Selons les exigences  Secondo i requisiti 6.1, 6.4 – 6.10 (EN14785)
Rendimento energético Eficiencia energética Energy efficiency L'efficacité énergétique  Efficienza energetica	<b>OK.</b> <b>91.3%</b>	≥ <b>75%</b> para potência térmica nominal de potencia térmica nominal for rated thermal input Pour puissance thermique nominale di potenza termica nominale
	<b>OK.</b> <b>96%</b>	≥ <b>70%</b> para potência térmica reduzida la reducción térmica to reduced thermal à la réduction thermique   di potenza térmica ridotto
Durabilidade   Durabilidad   Durability   Durabilité   Durabilità	<b>OK.</b> De acordo com relatório de ensaio De acuerdo con informe de la prueba According to the test report Selons le rapport d'essai   Secondo i rapporto di prova <b>CEE-0008/18-1 e CEE-0009/18-1</b>	De acordo com os requisitos De acuerdo con los requisitos According to the requirements Selons les exigences  Secondo i requisiti 4.2 (EN14785)

10. O desempenho do produto declarado nos pontos 1 e 2 é conforme com o desempenho declarado no ponto 9. A presente declaração de desempenho é emitida sob exclusiva responsabilidade do fabricante identificado no ponto 4. | El funcionamiento del producto se indica en los puntos 1 y 2 es compatible con las prestaciones declaradas en el punto 9. La presente declaración se expide bajo la exclusiva responsabilidad del fabricante identificado en lo punto 4. | Performance of the product stated in points 1 and 2 is consistente with the declared performance in point 9. This declaration of performance is issued under the sole responsibility of the manufacturer identified in point 4. | Les performances du produit indiqué dans les points 1 et 2 est compatible avec les performances declares au point 9. Cette déclaration de performance est établie sous la seule responsabilité du fabricant identifié dans le point 4.

Nome e cargo | Nombre y cargo | Name and title | Nom et titre | Nome e titolo  
Belazaima do Chão, 25/10/2018

Nuno Sequeira (Director Geral | CEO)

*Nº DD-001*

1. Código de identificação único do produto-tipo | Código de identificación único del tipo de producto | Unique identification code of the product type | Le code d'identification unique du type de produit | Codice unico di identificazione del tipo di prodotto

***ALPES 10 kW – EAN 05600990402959***

***ALPES PORTA VIDRO 10 kW – EAN 05600990402973***

***K400-EAN 05600990445567 (PINE, LEAF, ASPEN, OLIVE)***

***K400 PORTA EM VIDRO-EAN 05600990420083 (PINE, LEAF, ASPEN, OLIVE)***

2. Número do tipo, lote ou série do produto | Número de tipo, lote o serie del producto | Number of type, batch or serial product | Nombre de type, de lot ou de série du produit | Numero di tipo, di lotto, di serie del prodotto

(VER CONTRACAPA)

3. Utilização prevista | Uso previsto | Intended use | Utilisation prévue | Destinazione d'uso

***AQUECIMENTO DE EDIFÍCIOS DE HABITAÇÃO | CALEFACCIÓN DE EDIFICIOS RESIDENCIALES | HEATING OF RESIDENTIAL BUILDINGS | CHAUFFAGE DE BATIMENTS RESIDENTIELS | RISCALDAMENTO DEGLI EDIFICI RESIDENZIALI***

4. Nome, designação comercial registada e endereço de contacto do fabricante | Nombre, marca registrada y la dirección de contacto de lo fabricante | Name, registered trade name and contact address of the manufacturer | Nom, marque déposée et l'adresse de contact du fabricant | Nome, denominazione commerciale registrata e Indirizzo del costruttore

***SOLZAIMA, SA***

***RUA DOS OUTARELOS, Nº111***

***3750-362 BELAZAIMA DO CHÃO – ÁGUEDA – PORTUGAL***

5. Sistema de avaliação e verificação da regularidade do desempenho do produto | Sistema de evaluación y verificación de constancia de las prestaciones del produto | System of assessment and verification of constancy of the product | Système d'évaluation et de vérification de la Constance des performances du produit | Sistema di valutazione e verifica della costanza della prestazione del prodotto

***SISTEMA 3***

6. Norma Harmonizada | Estandár armonizado | Harmonized standard | Norme harmonisée | Standard armonizzata

***EN 14785***

7. Nome e número de identificação do organismo notificado | Nombre y número de identificación del organismo notificado | Name and identification number of the notified body | Nom et numéro d'identification de l'organisme notifié | Nome e numero di identificazione dell'organismo notificato

***CEIS – CENTRO DE ENSAYOS INOVACION Y SERVICIOS***

***NB: 1722***

8. Relatório de ensaio | Informe de la prueba | Test report | Rapport d'essai | Rapporto di prova

***CEE/0053/12***

<p><b>Características essenciais   Características esenciales   Essencial characteristics   Caractéristiques essentielles   Caratteristiche essenziali</b></p>	<p><b>Desempenho   Desempeño   Performance   Prestazione</b></p>	<p><b>Especificações técnicas harmonizadas   Especificaciones técnicas armonizadas   Harmonized technical specifications   Spécifications techniques harmonisées   Specifiche tecniche armonizzate</b></p>
<p>Segurança contra incêndio Seguridad contra incendios Fire safety Sécurité incendie   Sicurezza antincendio</p>	<p><b>OK.</b> De acordo com relatório de ensaio De acuerdo com informe de la prueba According to the test report Selons le rapport d'essai   Secondo i rapporto di prova <b>CEE/0053/12</b></p>	<p>De acordo com os requisitos De acuerdo con los requisitos According to the requirements Selons les exigences  Secondo i requisiti 4.2, 4.3, 4.7, 4.8, 4.10, 4.11, 5.1, 5.3, 5.4, 5.5, 5.8 (EN14785)</p>
<p>Emissão de produtos da combustão La emisión de productos de combustión Emission of combustion products Emission des produits de combustion  Emissione dei prodotti di combustione</p>	<p><b>OK.</b> Caudal térmico nominal Caudal térmico nominale Nominal heat output Le débit calorifique nominal Nominal heat output   Flusso termico nominale – <b>CO:0,03%</b></p>	<p>Caudal térmico nominal Caudal térmico nominale Nominal heat output Le débit calorifique nominal Nominal heat output   Flusso termico nominale – <b>CO&lt;0,04%</b></p>
	<p><b>OK.</b> Caudal térmico reduzido Flujo térmico reducido Reduced thermal flow Flux thermique réduit   Flusso termico ridotto – <b>CO: 0,02%</b></p>	<p>Caudal térmico reduzido Flujo térmico reducido Reduced thermal flow Flux thermique réduit   Flusso termico ridotto – <b>CO&lt;0,06%</b></p>
<p>Libertação de substâncias perigosas Emisión de sustancias peligrosas Release of dangerous substances Dégagement de substances   Rilascio di sostanze pericolose</p>	<p><b>OK.</b> De acordo com relatório de ensaio De acuerdo com informe de la prueba According to the test report Selons le rapport d'essai   Secondo i rapporto di prova <b>CEE/0053/12</b></p>	<p>De acordo com o Anexo ZA.1 (EN14785) De acuerdo con lo Anexo ZA.1 (EN14785) According to the Annex ZA.1 (EN14785) Selons le Annexe ZA.1 (EN14785)   Secondo l'allegato ZA.1 (EN14785)</p>
<p>Temperatura de superfície Temperatura de la superficie Surface temperature La température de surface   Temperatura superficiale</p>	<p><b>OK.</b> De acordo com relatório de ensaio De acuerdo com informe de la prueba According to the test report Selons le rapport d'essai   Secondo i rapporto di prova <b>CEE/0053/12</b></p>	<p>De acordo com os requisitos De acuerdo con los requisitos According to the requirements Selons les exigences  Secondo i requisiti 4.2, 4.13, 5.1, 5.2, 5.4, 5.5 (EN14785)</p>
<p>Segurança eléctrica Seguridad eléctrica Electrical safety Sécurité électrique   sicurezza elettrica</p>	<p><b>OK.</b> De acordo com relatório de ensaio De acuerdo com informe de la prueba According to the test report Selons le rapport d'essai   Secondo i rapporto di prova <b>CEE/0053/12</b></p>	<p>De acordo com os requisitos De acuerdo con los requisitos According to the requirements Selons les exigences  Secondo i requisiti 5.9 (EN14785)</p>
<p>Aptidão para ser limpo Capacidad para ser limpiado Ability to be cleaned Possibilité d'être nettoyé   Capacità di essere puliti</p>	<p><b>OK.</b> De acordo com relatório de ensaio De acuerdo com informe de la prueba According to the test report Selons 113er apport d'essai   Secondo i rapporto di prova <b>CEE/0053/12</b></p>	<p>De acordo com os requisitos De acuerdo con los requisitos According to the requirements Selons les exigences  Secondo i requisiti 4.5, 4.6, 4.10, 4.12 (EN14785)</p>
<p>Temperatura dos gases de combustão Temperatura de los gases de combustión Temperature of the flue gas Température du gaz de fumée   Temperatura dato fumi</p>	<p><b>OK.</b> <b>190°C</b></p>	<p>De acordo com os requisitos De acuerdo con los requisitos According to the requirements Selons les exigences  Secondo i requisiti 6.2 (EN14785)</p>
<p>Resistência mecânica Resistencia mecânica Mechanical strength résistance   Resistenza meccanica</p>	<p><b>OK.</b> De acordo com relatório de ensaio De acuerdo com informe de la prueba According to the test report Selons le rapport d'essai   Secondo i rapporto di prova <b>CEE/0053/12</b> A cada 10 m de conduta de fumos deve ser colocado um suporte de carga   cada 10 m de la salida de</p>	<p>De acordo com os requisitos De acuerdo con los requisitos According to the requirements Selons les exigences  Secondo i requisiti 4.2, 4.3(EN14785)</p>

	humos se debe colocar un soporte de carga every 10 m of the flue should be placed a load support tous les 10 m de conduit de fumée doit être placé un support de charge ogni 10 m della canna fumaria deve essere posto un supporto di carico	
Potência térmica Potencia térmica Thermic output Puissance thermique Potenza termico	<b>OK.</b> <b>9,6 kW</b>	De acordo com os requisitos De acuerdo con los requisitos According to the requirements Selons les exigences  Secondo i requisiti 6.1, 6.4 – 6.10 (EN14785)
Rendimento energético Eficiencia energética Energy efficiency L'efficacité énergétique  Efficienza energetica	<b>OK.</b> <b>88%</b>	≥ <b>75%</b> para potência térmica nominal de potencia térmica nominal for rated thermal input Pour puissance thermique nominale di potenza termica nominale
	<b>OK.</b> <b>90%</b>	≥ <b>70%</b> para potência térmica reduzida la reducción térmica to reduced thermal à la réduction thermique   di potenza térmica ridotto
Durabilidade   Durabilidad   Durability   Durabilité   Durabilità	<b>OK.</b> De acordo com relatório de ensaio De acuerdo com informe de la prueba According to the test report Selons le rapport d'essai   Secondo i rapporto di prova <b>CEE/0053/12</b>	De acordo com os requisitos De acuerdo con los requisitos According to the requirements Selons les exigences  Secondo i requisiti 4.2 (EN14785)

10. O desempenho do produto declarado nos pontos 1 e 2 é conforme com o desempenho declarado no ponto 9. A presente declaração de desempenho é emitida sob exclusiva responsabilidade do fabricante identificado no ponto 4. | El funcionamiento del producto se indica en los puntos 1 y 2 es compatible con las prestaciones declaradas en el punto 9. La presente declaración se expide bajo la exclusiva responsabilidad del fabricante identificado en lo punto 4. | Performance of the product stated in points 1 and 2 is consistent with the declared performance in point 9. This declaration of performance is issued under the sole responsibility of the manufacturer identified in point 4. | Les performances du produit indiqué dans les points 1 et 2 est compatible avec les performances declares au point 9. Cette declaration de performance est établie sous la seule responsabilité du fabricant identifié dans le point 4. | Le prestazioni dei prodotti indicati ai punti 1 e 2 è conforme alla prestazione dichiarata al punto 9. Questa dichiarazione di prestazione è rilasciata sotto l'esclusiva responsabilità del fabbricante di cui al punto 4

Nome e cargo | Nombre y cargo | Name and title | Nom et titre | Nome e titolo

Nuno Sequeira (Director Geral | CEO)

**DECLARAÇÃO DE DESEMPENHO | DECLARACIÓN PRESTACIONES | DECLARATION OF PERFORMANCE | DÉCLARATION DE PERFORMANCE | DICHIARAZIONE DELLE PRESTAZIONI**

Nº DD-022

1. Código de identificação único do produto-tipo | Código de identificación único del tipo de producto | Unique identification code of the product type | Le code d'identification unique du type de produit | Codice unico di identificazione del tipo di prodotto

**Alpes 8 kW – EAN 05600990408111**

**Alpes porta vidro 8 kW – EAN 05600990408128**

**K300 – EAN 05600990442863 (PINE, LEAF, ASPEN, OLIVE)**

**K300 – Porta em vidro EAN 05600990437814 (PINE, LEAF, ASPEN, OLIVE)**

2. Número do tipo, lote ou série do produto | Número de tipo, lote o serie del producto | Number of type, batch or serial product | Nombre de type, de lot ou de série du produit | Numero di tipo, di lotto, di serie del prodotto

(VER CONTRACAPA)

3. Utilização prevista | Uso previsto | Intended use | Utilisation prévue | Destinazione d'uso

**AQUECIMENTO DE EDIFÍCIOS DE HABITAÇÃO | CALEFACCIÓN DE EDIFICIOS RESIDENCIALES | HEATING OF RESIDENTIAL BUILDINGS | CHAUFFAGE DE BATIMENTS RESIDENTIELS | RISCALDAMENTO DEGLI EDIFICI RESIDENZIALI**

4. Nome, designação comercial registada e endereço de contacto do fabricante | Nombre, marca registrada y la dirección de contacto de lo fabricante | Name, registered trade name and contact address of the manufacturer | Nom, marque déposée et l'adresse de contact du fabricant | Nome, denominazione commerciale registrata e Indirizzo del costruttore

**SOLZAIMA, SA**

**RUA DOS OUTARELOS, Nº111**

**3750-362 BELAZAIMA DO CHÃO – ÁGUEDA – PORTUGAL**

5. Sistema de avaliação e verificação da regularidade do desempenho do produto | Sistema de evaluación y verificación de constancia de las prestaciones del producto | System of assessment and verification of constancy of the product | Système d'évaluation et de vérification de la Constance des performances du produit | Sistema di valutazione e verifica della costanza della prestazione del prodotto

**SISTEMA 3**

6. Norma Harmonizada | Estandár armonizado | Harmonized standard | Norme harmonisée | Standard armonizzata

**EN 14785**

7. Nome e número de identificação do organismo notificado | Nombre y número de identificación del organismo notificado | Name and identification number of the notified body | Nom et numéro d'identification de l'organisme notifié | Nome e numero di identificazione dell'organismo notificato

**CEIS – CENTRO DE ENSAYOS INOVACION Y SERVICIOS**

**NB: 1722**

8. Relatório de ensaio | Informe de la prueba | Test report | Rapport d'essai | Rapporto di prova

**CEE-0008/18-1 e CEE-0009/18-1**



<p><b>Características essenciais   Características esenciales   Essencial characteristics   Caractéristiques essentielles   Caratteristiche essenziali</b></p>	<p><b>Desempenho   Desempeño   Performance   Prestazione</b></p>	<p><b>Especificações técnicas harmonizadas   Especificaciones técnicas armonizadas   Harmonized technical specifications   Spécifications techniques harmonisées   Specifiche tecniche armonizzate</b></p>
<p>Segurança contra incêndio Seguridad contra incendios Fire safety Sécurité incendie   Sicurezza antincendio</p>	<p><b>OK.</b> De acordo com relatório de ensaio De acuerdo com informe de la prueba According to the test report Selons le rapport d'essai   Secondo i rapporto di prova <b>CEE-0008/18-1 e CEE-0009/18-1</b></p>	<p>De acordo com os requisitos De acuerdo con los requisitos According to the requirements Selons les exigences  Secondo i requisiti 4.2, 4.3, 4.7, 4.8, 4.10, 4.11, 5.1, 5.3, 5.4, 5.5, 5.8 (EN14785)</p>
<p>Emissão de produtos da combustão La emisión de productos de combustión Emission of combustion products Emission des produits de combustion  Emissione dei prodotti di combustione</p>	<p><b>OK.</b> Caudal térmico nominal Caudal térmico nominale Nominal heat output Le débit calorifique nominal Nominal heat output   Flusso termico nominale – <b>CO:0,01%</b></p>	<p>Caudal térmico nominal Caudal térmico nominale Nominal heat output Le débit calorifique nominal Nominal heat output   Flusso termico nominale – <b>CO&lt;0,04%</b></p>
	<p><b>OK.</b> Caudal térmico reduzido Flujo térmico reducido Reduced thermal flow Flux thermique réduit   Flusso termico ridotto –<b>CO: 0,027%</b></p>	<p>Caudal térmico reduzido Flujo térmico reducido Reduced thermal flow Flux thermique réduit   Flusso termico ridotto –<b>CO&lt;0,06%</b></p>
<p>Libertação de substâncias perigosas Emisión de sustancias peligrosas Release of dangerous substances Dégagement de substances  Rilascio di sostanze pericolose</p>	<p><b>OK.</b> De acordo com relatório de ensaio De acuerdo com informe de la prueba According to the test report Selons le rapport d'essai   Secondo i rapporto di prova <b>CEE-0008/18-1 e CEE-0009/18-1</b></p>	<p>De acordo com o Anexo ZA.1 (EN14785) De acuerdo con lo Anexo ZA.1 (EN14785) According to the Annex ZA.1 (EN14785) Selons le Annexe ZA.1 (EN14785)  Secondo l'allegato ZA.1 (EN14785)</p>
<p>Temperatura de superfície Temperatura de la superficie Surface temperature La température de surface   Temperatura superficiale</p>	<p><b>OK.</b> De acordo com relatório de ensaio De acuerdo com informe de la prueba According to the test report Selons le rapport d'essai   Secondo i rapporto di prova <b>CEE-0008/18-1 e CEE-0009/18-1</b></p>	<p>De acordo com os requisitos De acuerdo con los requisitos According to the requirements Selons les exigences  Secondo i requisiti 4.2, 4.13, 5.1, 5.2, 5.4, 5.5 (EN14785)</p>
<p>Segurança eléctrica Seguridad eléctrica Electrical safety Sécurité électrique   sicurezza elettrica</p>	<p><b>OK.</b> De acordo com relatório de ensaio De acuerdo com informe de la prueba According to the test report Selons le rapport d'essai   Secondo i rapporto di prova <b>CEE-0008/18-1 e CEE-0009/18-1</b></p>	<p>De acordo com os requisitos De acuerdo con los requisitos According to the requirements Selons les exigences  Secondo i requisiti 5.9 (EN14785)</p>
<p>Aptidão para ser limpo Capacidad para ser limpiado Ability to be cleaned Possibilité d'être nettoyé   Capacità di essere puliti</p>	<p><b>OK.</b> De acordo com relatório de ensaio De acuerdo com informe de la prueba According to the test report Selons 116er apport d'essai   Secondo i rapporto di prova <b>CEE-0008/18-1 e CEE-0009/18-1</b></p>	<p>De acordo com os requisitos De acuerdo con los requisitos According to the requirements Selons les exigences  Secondo i requisiti 4.5, 4.6, 4.10, 4.12 (EN14785)</p>
<p>Temperatura dos gases de combustão Temperatura de los gases de combustión Temperature of the flue gas Température du gaz de fumée   Temperatura dato fumi</p>	<p><b>OK.</b> <b>152.6°C</b></p>	<p>De acordo com os requisitos De acuerdo con los requisitos According to the requirements Selons les exigences  Secondo i requisiti 6.2 (EN14785)</p>
<p>Resistência mecânica Resistencia mecánica Mechanical strength résistance   Resistenza meccanico</p>	<p><b>OK.</b> De acordo com relatório de ensaio De acuerdo com informe de la prueba According to the test report Selons le rapport d'essai   Secondo i rapporto di prova <b>CEE-0008/18-1 e CEE-0009/18-1</b></p>	<p>De acordo com os requisitos De acuerdo con los requisitos According to the requirements Selons les exigences  Secondo i requisiti 4.2, 4.3(EN14785)</p>

	A cada 10 m de conduta de fumos deve ser colocado um suporte de carga  cada 10 m de la salida de humos se debe colocar un soporte de carga every 10 m of the flue should be placed a load support tous les 10 m de conduit de fumée doit être placé un support de charge ogni 10 m della canna fumaria deve essere posto un supporto di carico	
Potência térmica Potencia térmica Thermic output Puissance thermique Potenza termico	<b>OK.</b> <b>8 kW</b>	De acordo com os requisitos De acuerdo con los requisitos According to the requirements Selons les exigences Secondo i requisiti 6.1, 6.4 – 6.10 (EN14785)
Rendimento energético Eficiencia energética Energy efficiency L'efficacité énergétique Efficienza energetica	<b>OK.</b> <b>91,3%</b>	≥ <b>75%</b> para potência térmica nominal de potencia térmica nominal for rated thermal input Pour puissance thermique nominale di potenza termica nominale
	<b>OK.</b> <b>96 %</b>	≥ <b>70%</b> para potência térmica reduzida la reducción térmica to reduced thermal à la réduction thermique   di potenza térmica ridotto
Durabilidade   Durabilidad   Durability   Durabilité   Durabilità	<b>OK.</b> De acordo com relatório de ensaio De acuerdo com informe de la prueba According to the test report Selons le rapport d'essai   Secondo i rapporto di prova <b>CEE-0008/18-1 e CEE-0009/18-1</b>	De acordo com os requisitos De acuerdo con los requisitos According to the requirements Selons les exigences Secondo i requisiti 4.2 (EN14785)

10. O desempenho do produto declarado nos pontos 1 e 2 é conforme com o desempenho declarado no ponto 9. A presente declaração de desempenho é emitida sob exclusiva responsabilidade do fabricante identificado no ponto 4. | El funcionamiento del producto se indica en los puntos 1 y 2 es compatible con las prestaciones declaradas en el punto 9. La presente declaración se expide bajo la exclusiva responsabilidad del fabricante identificado en lo punto 4. | Performance of the product stated in points 1 and 2 is consistent with the declared performance in point 9. This declaration of performance is issued under the sole responsibility of the manufacturer identified in point 4. | Les performances du produit indiqué dans les points 1 et 2 est compatible avec les performances declares au point 9. Cette declaration de performance est établie sous la seule responsabilité du fabricant identifié dans le point 4. | Le prestazioni dei prodotti indicati ai punti 1 e 2 è conforme alla prestazione dichiarata al punto 9. Questa dichiarazione di prestazione è rilasciata sotto l'esclusiva responsabilità del fabbricante di cui al punto 4

Nome e cargo | Nombre y cargo | Name and title | Nom et titre | Nome e titolo

Belazaima do Chão, 25/10/2018

Nuno Sequeira (Director Geral | CEO)

**Nº DD-046**

11. Código de identificação único do produto-tipo | Código de identificación único del tipo de producto | Unique identification code of the product type | Le code d'identification unique du type de produit | Codice unico di identificazione del tipo di prodotto

**K500 – EAN 05600990452886 (AMAZON)  
K500 PORTA EM VIDRO – EAN 05600990452893 (AMAZON)**

12. Número do tipo, lote ou série do produto | Número de tipo, lote o serie del producto | Number of type, batch or serial product | Nombre de type, de lot ou de série du produit | Numero di tipo, di lotto, di serie del prodotto

(VER CONTRACAPA)

13. Utilização prevista | Uso previsto | Intended use | Utilisation prévue | Destinazione d'uso

AQUECIMENTO DE EDIFÍCIOS DE HABITAÇÃO | CALEFACCIÓN DE EDIFICIOS RESIDENCIALES | HEATING OF RESIDENTIAL BUILDINGS | CHAUFFAGE DE BATIMENTS RESIDENTIELS | RISCALDAMENTO DEGLI EDIFICI RESIDENZIALI

14. Nome, designação comercial registada e endereço de contacto do fabricante | Nombre, marca registrada y la dirección de contacto de lo fabricante | Name, registered trade name and contact address of the manufacturer | Nom, marque déposée et l'adresse de contact du fabricant | Nome, denominazione commercial registrata e indirizzo del costruttore

SOLZAIMA, SA  
RUA DOS OUTARELOS, Nº111  
3750-362 BELAZAIMA DO CHÃO – ÁGUEDA – PORTUGAL

15. Sistema de avaliação e verificação da regularidade do desempenho do produto | Sistema de evaluación y verificación de constancia de las prestaciones del | System of assessment and verification of constancy of performance of the product | Système d'évaluation et de vérification de la Constance des performances du produit | Sistema di valutazione e verifica della costanza della prestazione del prodotto

**SISTEMA 3**

16. Norma Harmonizada | Estandár armonizado | Harmonized standard | Norme harmoisée | Standard armonizzata

**EN 14785**

17. Nome e número de identificação do organismo notificado | Nombre y número de identificación del organismo notificado | Name and identification number of the notified body | Nom et numéro d'identification de l'organisme notifié | Nome e numero di identificazione dell'organismo notificato

**CEIS – CENTRO DE ENSAYOS INOVACION Y SERVICIOS  
NB: 1722**

18. Relatório de ensaio | Informe de la prueba | Test report | Rapport d'essai | Rapporto di prova

**CEE-0009/18-1**

<b>Características essenciais   Características esenciales   Essencial characteristics   Caractéristiques essentielles   Caratteristiche essenziali</b>	<b>Desempenho   Desempeño   Performance   Prestazione</b>	<b>Especificações técnicas harmonizadas   Especificaciones técnicas armonizadas   Harmonized technical specifications   Spécifications techniques harmonisées   Specifiche tecniche armonizzate</b>
Segurança contra incêndio Seguridad contra incendios Fire safety Sécurité incendie   Sicurezza antincendio	<b>OK.</b> De acordo com relatório de ensaio De acuerdo com informe de la prueba According to the test report Selons le rapport d'essai   Secondo i rapporto di prova <b>CEE-0009/18-1</b>	De acordo com os requisitos De acuerdo con los requisitos According to the requirements Selons les exigences  Secondo i requisiti 4.2, 4.3, 4.7, 4.8, 4.10, 4.11, 5.1, 5.3, 5.4, 5.5, 5.8 (EN14785)
Emissão de produtos da combustão La emisión de productos de combustión Emission of combustion products Emission des produits de combustion   Emissione dei prodotti di combustione	<b>OK.</b> Caudal térmico nominal Caudal térmico nominal Nominal heat output Le débit calorifique nominal Nominal heat output   Flusso termico nominale - <b>CO:0,0095%</b>	Caudal térmico nominal Caudal térmico nominal Nominal heat output Le débit calorifique nominal Nominal heat output   Flusso termico nominale - <b>CO&lt;0,04%</b>
	<b>OK.</b> Caudal térmico reduzido Flujo térmico reducido Reduced thermal flow Flux thermique réduit   Flusso termico ridotto - <b>CO: 0,027%</b>	Caudal térmico reduzido Flujo térmico reducido Reduced thermal flow Flux thermique réduit   Flusso termico ridotto - <b>CO&lt;0,06%</b>
Libertação de substâncias perigosas Emisión de sustancias peligrosas Release of dangerous substances Dégagement de substances  Rilascio di sostanze pericolose	<b>OK.</b> De acordo com relatório de ensaio De acuerdo com informe de la prueba According to the test report Selons le rapport d'essai   Secondo i rapporto di prova <b>CEE-0009/18-1</b>	De acordo com o Anexo ZA.1 (EN14785) De acuerdo con lo Anexo ZA.1 (EN14785) According to the Annex ZA.1 (EN14785) Selons le Annexe ZA.1 (EN14785)  Secondo l'allegato ZA.1 (EN14785)
Temperatura de superfície Temperatura de la superficie Surface temperature La température de surface   Temperatura superficiale	<b>OK.</b> De acordo com relatório de ensaio De acuerdo com informe de la prueba According to the test report Selons le rapport d'essai   Secondo i rapporto di prova <b>CEE-0009/18-1</b>	De acordo com os requisitos De acuerdo con los requisitos According to the requirements Selons les exigences  Secondo i requisiti 4.2, 4.13, 5.1, 5.2, 5.4, 5.5 (EN14785)
Segurança eléctrica Seguridad eléctrica Electrical safety Sécurité électrique   sicurezza elettrica	<b>OK.</b> De acordo com relatório de ensaio De acuerdo com informe de la prueba According to the test report Selons le rapport d'essai   Secondo i rapporto di prova <b>CEE-0009/18-1</b>	De acordo com os requisitos De acuerdo con los requisitos According to the requirements Selons les exigences  Secondo i requisiti 5.9 (EN14785)
Aptidão para ser limpo Capacidad para ser limpiado Ability to be cleaned Possibilité d'être nettoyé   Capacità di essere puliti	<b>OK.</b> De acordo com relatório de ensaio De acuerdo com informe de la prueba According to the test report Selons per apport d'essai   Secondo i rapporto di prova <b>CEE-0009/18-1</b>	De acordo com os requisitos De acuerdo con los requisitos According to the requirements Selons les exigences  Secondo i requisiti 4.5, 4.6, 4.10, 4.12 (EN14785)
Temperatura dos gases de combustão Temperatura de los gases de combustión Temperature of the flue gas Température du gaz de fumée  Temperatura dato fumi	<b>OK.</b> <b>165°C</b>	De acordo com os requisitos De acuerdo con los requisitos According to the requirements Selons les exigences  Secondo i requisiti 6.2 (EN14785)
Resistência mecânica Resistencia mecánica Mechanical strength Résistance   Resistenza meccanico	<b>OK.</b> De acordo com relatório de ensaio De acuerdo com informe de la prueba According to the test report Selons le rapport	De acordo com os requisitos De acuerdo con los requisitos According to the requirements Selons les exigences  Secondo i

	d'essai   Secondo i rapporto di prova <b>CEE-0009/18-1</b> A cada 10 m de conduta de fumos deve ser colocado um suporte de carga   cada 10 m de la salida de humos se debe colocar un soporte de carga   every 10 m of the flue should be placed a load support   tous les 10 m de conduit de fumée doit être placé un support de charge   ogni 10 m della canna fumaria deve essere posto un supporto di carico	requisiti 4.2, 4.3 (EN14785)
Potência térmica   Potencia térmica   Thermic output   Puissance thermique   Potenza termico	<b>OK.</b> <b>8,8 kW</b>	De acordo com os requisitos   De acuerdo con los requisitos   According to the requirements   Selons les exigences   Secondo i requisiti 6.1, 6.4 – 6.10 (EN14785)
Rendimento energético   Eficiencia energética   Energy efficiency   L'efficacité énergétique   Efficienza energetica	<b>OK.</b> <b>91%</b>	≥ <b>75%</b> para potência térmica nominal   de potencia térmica nominal   for rated thermal input   Pour puissance thermique nominale   di potenza termica nominale
	<b>OK.</b> <b>96%</b>	≥ <b>70%</b> para potência térmica reduzida   la reducción térmica   to reduced thermal   à la réduction thermique   di potenza térmica ridotto
Durabilidade   Durabilidad   Durability   Durabilité   Durabilità	<b>OK.</b> De acordo com relatório de ensaio   De acuerdo com informe de la prueba   According to the test report   Selons le rapport d'essai   Secondo i rapporto di prova <b>CEE-0009/18-1</b>	De acordo com os requisitos   De acuerdo con los requisitos   According to the requirements   Selons les exigences   Secondo i requisiti 4.2 (EN14785)

20. O desempenho do produto declarado nos pontos 1 e 2 é conforme com o desempenho declarado no ponto 9. A presente declaração de desempenho é emitida sob exclusiva responsabilidade do fabricante identificado no ponto 4. | El funcionamiento del producto se indica en los puntos 1 y 2 es compatible con las prestaciones declaradas en el punto 9. La presente declaración se expide bajo la exclusiva responsabilidad del fabricante identificado en lo punto 4. | Performance of the product stated in points 1 and 2 is consistente with the declared performance in point 9. This declaration of performance is issued under the sole responsibility of the manufacturer identified in point 4. | Les performances du produit indiqué dans les points 1 et 2 est compatible avec les performances declares au point 9. Cette declaration de performance est établie sous la seule responsabilité du fabricant identifié dans le point 4.

Nome e cargo | Nombre y cargo | Name and title | Nom et titre | Nome e titolo  
Belazaima do Chão, 25/10/2018

Nuno Sequeira (Director Geral | CEO)