

SOLZAIMA

SOLUÇÕES DE AQUECIMENTO A BIOMASSA

Manual de Instruções

Português

Recuperadores de Calor a Ar – *Linha Panorâmica*

Trevi 850 | Trevi 1100

Obrigado por ter adquirido um equipamento SOLZAIMA.

Por favor leia atentamente este manual e guarde-o para futuras referências.

* Todos os produtos cumprem os requisitos do Regulamento dos Produtos de Construção (Reg. UE nº 305/2011), estando homologados com a marca de conformidade **CE**;

* A SOLZAIMA não se responsabiliza por quaisquer danos no equipamento quando este for instalado por pessoal não qualificado;

* A SOLZAIMA não se responsabiliza por quaisquer danos no equipamento, quando não forem respeitadas as regras de instalação e utilização, referentes neste Manual;

* Todos os regulamentos locais, incluindo os referentes a normas nacionais e europeias devem ser cumpridos aquando da instalação do equipamento;

* Os **Recuperadores de Calor a Ar de Linha Panorâmica** são testados segundo as Normas EN 13229:2001 + EN 13229:2001/AC:2003 + EN 13229:2001/A1:2003 + EN 13229:2001/A2:2004 + EN 13229:2001/AC:2006 + EN 13229:2001/A2:2004/AC:2006;

* Sempre que necessitar de assistência deverá contactar o fornecedor ou instalador do seu equipamento. Deverá fornecer o número de série do seu recuperador que se encontra na chapa de identificação colocada na caixa de apoio do cesto de cinzas.

* A assistência técnica deverá ser efetuada pelo instalador ou fornecedor do seu equipamento, exceto em casos especiais, após avaliação do instalador ou técnico responsável pela assistência, que contactará a SOLZAIMA caso entenda ser necessário;

Contacto para assistência técnica: **apoio.cliente@solzaima.pt**

Índice

1. Solzaima	1
2. Características Técnicas	2
3. Conhecer o Equipamento	4
4. Constituição do Equipamento.....	6
5. Instalação	7
5.1. Circulação de Ar e Gases de Combustão.....	11
5.2. Requisitos do Local de Instalação	13
5.3. Ventilação Forçada (Opcional).....	17
6. Instruções de Utilização	27
6.1. Combustível	27
6.2. A Primeira Utilização	31
6.3. Utilização Normal.....	32
6.4. Acessórios Opcionais.....	33
6.5. Saídas de Ar Quente.....	34
6.6. Segurança.....	34
6.7. Limpeza e Manutenção.....	35
7. Resolução de Alguns Problemas	37
8. Fim de Vida de um Recuperador.....	38
9. Sustentabilidade	38
10. Glossário.....	39
11. Garantia.....	41
12. Declarações de Desempenho.....	50

1. Solzaima

A visão da Solzaima foi sempre a energia limpa, renovável e mais económica. Por essa razão, dedicamo-nos ao fabrico de equipamentos e soluções de aquecimento a biomassa.

Fruto da persistência e do apoio incondicional da sua rede de parceiros, a Solzaima é hoje líder na produção de soluções de aquecimento a biomassa, cujo melhor exemplo são os recuperadores de aquecimento central a água.

Equipamos anualmente cerca de 20000 habitações com soluções de aquecimento a biomassa. Este mercado tem crescido a uma taxa anual de 20% - sinal de que os consumidores estão atentos às soluções mais ecológicas e mais económicas.

A Solzaima é o único fabricante nacional com certificação da Qualidade ISO9001 e certificação Ambiental ISO14001 – porque acreditamos e queremos dar o exemplo.

2. Características Técnicas


Os **Recuperadores de Calor a Ar de Linha Panorâmica** são equipamentos destinados ao aquecimento do ambiente onde está inserido. São a solução perfeita para quem quer uma solução de lareira com design para a sua sala e simultaneamente um elevado rendimento e uma boa poupança de lenha – é o caso dos equipamentos de design com porta de guilhotina – TREVI 850 e TREVI 1100.

Tabela 1 - Características técnicas de cada equipamento

Dimensões	Trevi 850		Trevi 1100	
	Largura	Altura	Largura	Altura
Frente (mm)	875	440	1125	440
Caixa (mm)	1020	1055	1270	1050
Profundidade total (mm)	540		540	
Chaminé Ø (mm)	Ø 200 int.		Ø 250 int.	
Peso (kg)	245		289	

* Características Técnicas Transversais a esta Gama:

- * Homologação CE
- * Potência Calorífica Nominal: 21,7 kW
- * Rendimento: 74%
- * Caudal máximo dos produtos de combustão: 15 g/s
- * Emissões de CO (a 13% de O₂): 0,51%
- * Emissões de CO₂: 12,2%
- * Temperatura dos Produtos de Combustão: 355°C

- * Frequência: 50 Hz
 - * Potência elétrica: 66 W
 - * Tensão: 230 V
- No caso de ter Ventilação Opcional*
- * Carga máxima de combustível: 6,7 kg
 - * Intervalo médio de reabastecimento: 45 minutos
 - * Tipo de equipamento: intermitente
 - * Classe Energética  Classe 1
 - * Combustível: Lenha seca
 - * Dimensão recomendada do combustível: 500 mm de comprimento

3. Conhecer o Equipamento

* Trevi 850



TREVI 850



TREVI 850 **com ARO** (*opcional*)

* Trevi 1100



TREVI 1100



TREVI 1100 **com ARO** (*opcional*)

Figura 1 – Trevi 850 e Trevi 1100 com e sem aro

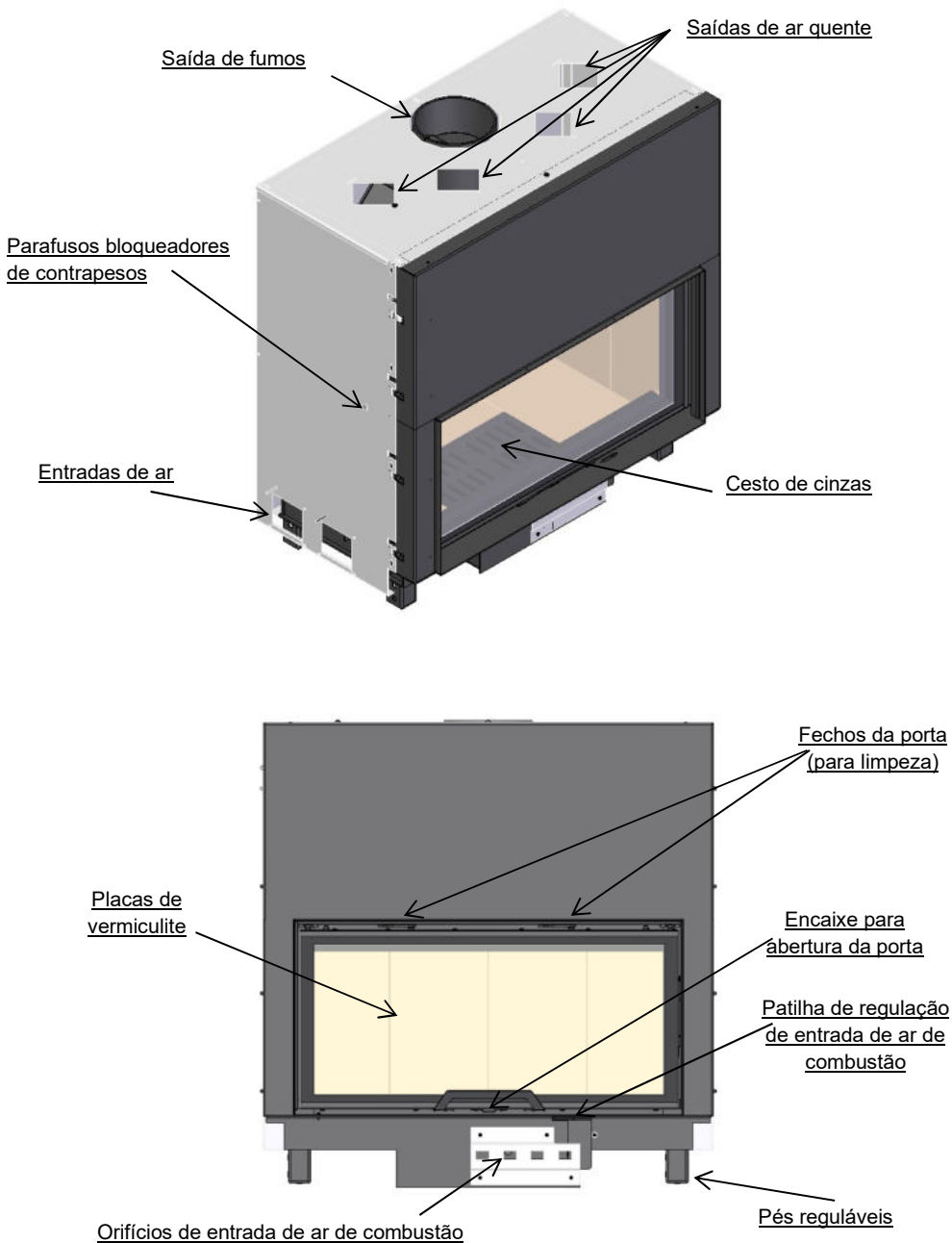


Figura 2 – Principais partes do equipamento de linha panorâmica Trevi

4. Constituição do Equipamento

* A câmara de combustão deste equipamento é constituída por chapa de aço ao carbono, de primeira qualidade, com espessura de 5 mm. Outras partes do recuperador usam chapas com espessuras de 2, 2,5 e 3 mm. A capa envolvente é constituída em chapa de aço galvanizado de 1 mm de espessura e a grelha de cinzas de chapa de 12 mm de espessura;

* A câmara de combustão é revestida com um tipo de material termo-resistente. O isolamento lateral de fundo, o leito de combustão e a chapa deflectora é produzido em vermiculite – classificado como mineral do grupo dos hidrosilicatos e resistente a temperaturas na ordem dos 1100°C. Dadas as características isolantes da vermiculite, é possível um melhor aproveitamento do calor, aumentando a temperatura dentro da câmara e originando uma combustão mais limpa (diminuição do teor de CO), bem como uma maior proteção da chapa de aço de que é construída a câmara de combustão, prolongando o tempo de vida do seu equipamento;

*A porta é produzida em perfil especial em aço ao carbono, o que lhe confere uma elevada resistência;

* Vidro do tipo vitrocerâmico, termo-resistente. Suporta temperaturas em utilização contínua até aos 750°C;

* Na pintura é utilizada tinta resistente a picos de temperatura até 900°C, e temperaturas de serviço na ordem dos 600°C.

5. Instalação

Atenção: todos os regulamentos e normas têm de ser cumpridos na instalação deste equipamento.

Verificar, imediatamente após a receção, se o produto está completo e em bom estado.

*** Antes de iniciar a instalação deve proceder às seguintes ações:**

a) Posicionar o equipamento no local onde será instalado;

b) Retire totalmente os elementos de segurança de transporte, em ambos os lados, antes da montagem e da abertura da porta (parafusos bloqueadores de contrapesos), conforme a sequência das figuras;



Figura 3



Figura 3 A



Figura 3 B

c) Abra as saídas de ar quente do aparelho, localizadas na parte superior do mesmo (Figura 4);

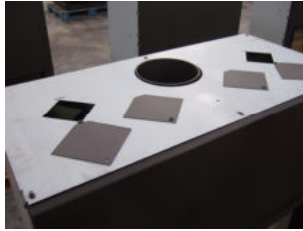


Figura 4

d) Verifique o funcionamento de todas as peças antes da instalação;

e) Suba e desça a porta, com auxílio da chave fornecida (Figuras 5 e 6);



Figura 5



Figura 6

f) Abra a porta para a frente no modo de limpeza, com auxílio da chave fornecida, conforme a sequência das figuras (Figuras 7, 8, 9, 10 e 11);



Figura 7



Figura 8



Figura 9



Figura 10

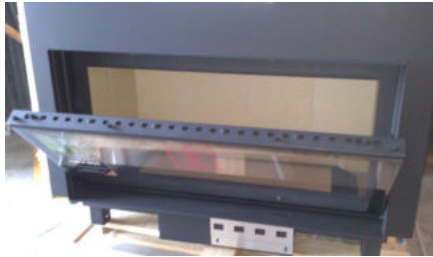


Figura 11

g) Movimento a patilha de regulação do ar primário (Figura 12) e do ar secundário (Figura 13);



Figura 12



Figura 13

Caso exista algum defeito ou mau funcionamento, não instale o equipamento e solicite a presença do fornecedor do equipamento ou de um técnico da marca no local.

Verifique, se for o caso, o funcionamento do ventilador, assim como a instalação dos pés reguláveis. Retire o autocolante do vidro e guarde o Manual de Instruções para futura referência.

No final da instalação deverá colocar a deflectora de fumos na posição correta, como demonstrado nas seguintes figuras:

1 – Na parte superior da câmara de combustão do equipamento existem dois apoios, um em cada lado do equipamento.



Figura 14



Figura 15

2 – Deverá fazer passar a deflectora de baixo para cima, por trás destes apoios, e colocá-la na horizontal, encostando-a às costas do equipamento, sobre o apoio aí existente.



Figura 16



Figura 17

5.1. Circulação de Ar e Gases de Combustão

- * Este aparelho deve ser instalado num local onde o ar exterior possa entrar livremente. Quaisquer grelhas de entrada de ar devem ser colocadas em local não suscetível de bloqueio;
- * O ar de combustão entra no recuperador por meio de um conjunto de orifícios bem visíveis, situados na frente do recuperador. Não devem ser criados obstáculos a este fluxo;
- * A utilização deste equipamento, em simultâneo com outros aparelhos de aquecimento que necessitem de fornecimento de ar, pode requerer a existência de entradas de ar adicionais, devendo o instalador avaliar a situação em função dos requisitos de ar globais;
- * Nas condições nominais de operação, a tiragem dos gases de combustão deve originar uma depressão de 12 Pa um metro acima do gargalo da chaminé. Para conseguir uma boa instalação deverão ser aplicados, verticalmente, pelo menos 4 metros de tubo metálico de chaminé com o mesmo diâmetro da saída de fumos do recuperador. No seguimento desse troço é admissível a utilização de elementos de tubagem com a inclinação máxima de 45°; as Figuras 18 e 19, mostram a inclinação correta e incorreta das curvas, respetivamente;

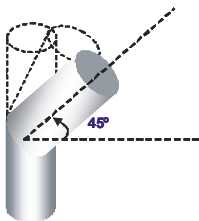


Figura 18 – Inclinação correta para as curvas

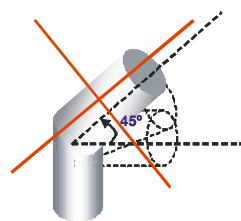


Figura 19 – Inclinação incorreta para as curvas

* Um tubo de parede simples, instalado no exterior, dá origem à condensação do vapor de água presente nos gases de combustão, pelo que é aconselhável a utilização de um tubo isolado de parede dupla;

* A cúpula da chaminé deverá permitir uma boa circulação de ar, devendo ser colocada a pelo 1 m acima do cume ou de qualquer outro obstáculo que se situe a menos de 3 m;

* Se a chaminé for em tijolo não deve ser demasiado larga, pois o fumo ao espalhar-se arrefece e prejudica a tiragem. Em caso de dificuldade na tiragem devido a ventos contrários, deverá ser aplicado um chapéu, de acordo com o que for mais favorável;

* Não deverá ser utilizada a mesma chaminé para mais do que um equipamento ou lareira aberta;

* Nas chaminés coletivas cada uma deverá chegar às ventanas que deverão estar ao mesmo nível, de forma independente, de modo a que a circulação de ar expulse os gases para fora.

5.2. Requisitos do Local de Instalação

- * Os equipamentos devem ser instalados sobre bases de assentamento em alvenaria com tijolos refratários ou outro tipo de materiais com características não combustíveis;
- * Recomenda-se o isolamento destes equipamentos com material isolante com espessura de 40mm e densidade 70 kg/m³;
- * Recomenda-se que todos os equipamentos sejam instalados a uma distância de, pelo menos, 400 mm de materiais combustíveis;
- * Na vizinhança das paredes do recuperador, no espaço de instalação e na área de convecção de ar, não devem ser utilizados materiais combustíveis;
- * É aconselhável instalar o equipamento de forma a possibilitar o fácil acesso a ambas as laterais (através de portas, por exemplo – ver figura seguinte), caso seja necessário, no futuro, realizar algum tipo de manutenção.

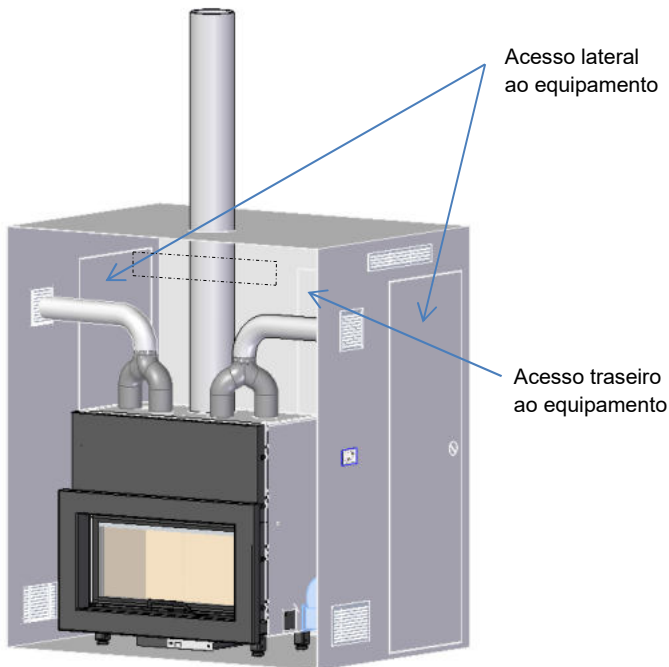


Figura 20 – Exemplo de instalação de portas laterais

- * Os materiais/objetos presentes à frente do equipamento devem suportar o aquecimento por efeito de radiação através do vidro da porta, pelo que não deverão possuir características combustíveis;
- * O pavimento onde será instalado o recuperador deverá permitir uma carga permanente de 1 kg/cm². Caso a capacidade de carga do pavimento não seja suficiente, poderá ser usada uma placa rígida para a distribuição da carga por uma superfície superior à de apoio do recuperador.
- * Na vedação da chaminé deverá ser aplicado um material refratário – cimento refratário ou outro;
- * As grelhas de entrada de ar do edifício não devem estar obstruídas;
- * Deve assegurar-se que a abertura na construção tem as dimensões apropriadas para a instalação do equipamento pretendido;
- * As pedras ornamentais – ou outro material de acabamento - deverão ter um afastamento do equipamento de 5mm, por forma a permitir a dilatação do material metálico, assim como a instalação, quer seja em pedra, pladur, ou outro material, deverá permitir que o equipamento seja retirado sem o danificar, no caso de ocorrer alguma anomalia;
- * A utilização de madeira nos acabamentos da instalação poderá ter o inconveniente de risco de incêndio, pelo que aconselhamos o seu apropriado isolamento ou a sua não utilização;
- * Na figura seguinte é ilustrado o exemplo de uma instalação com as entradas e saídas de ar do equipamento.

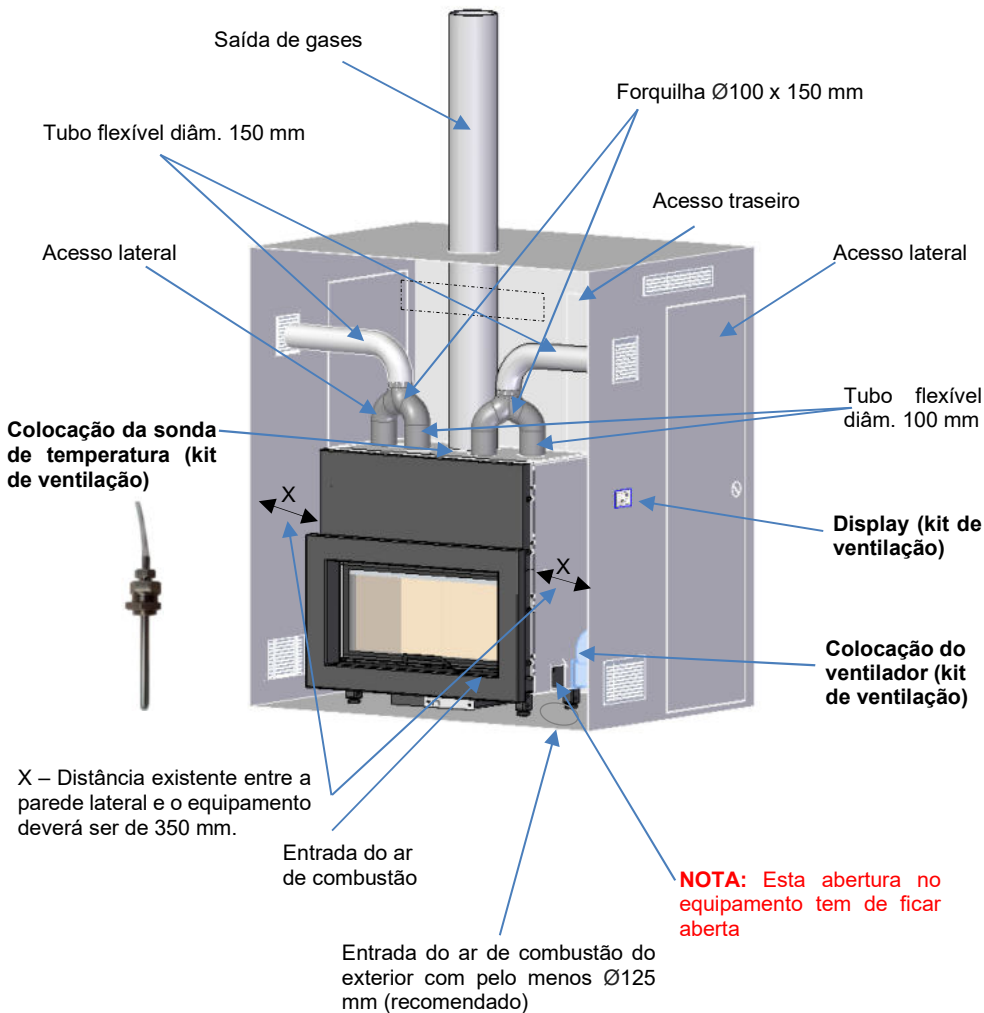


Figura 21 – Exemplo de instalação do equipamento

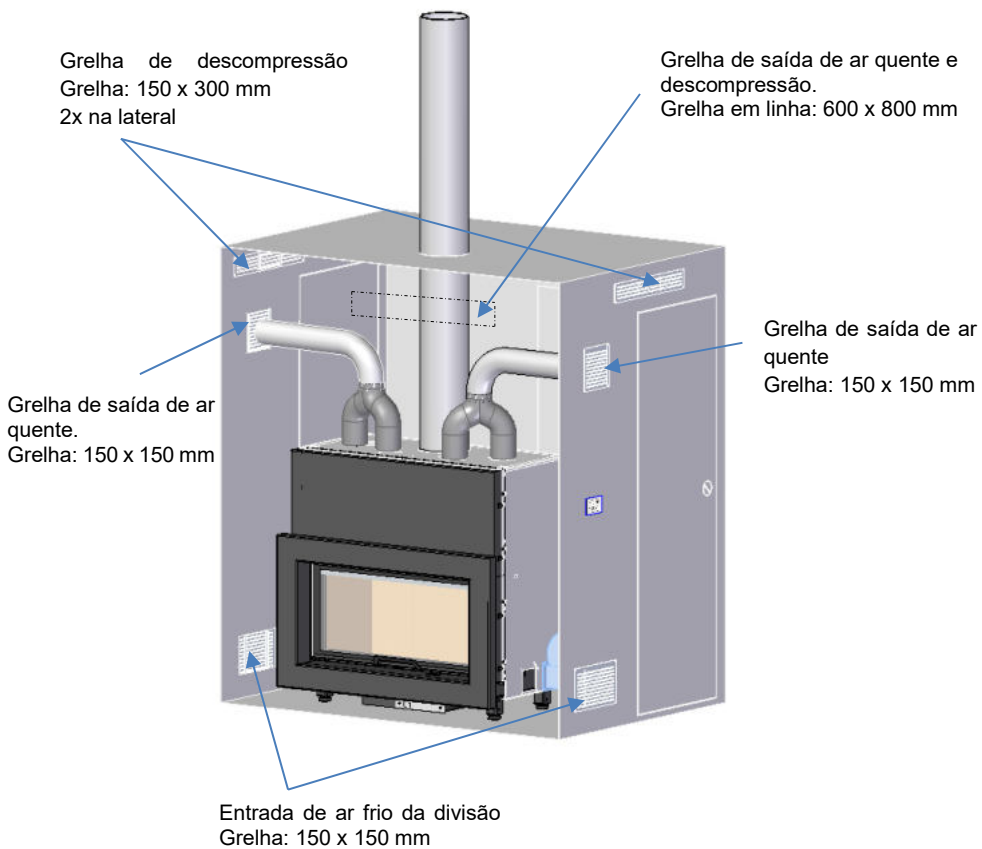


Figura 22 – Exemplo de instalação das grelhas de ventilação

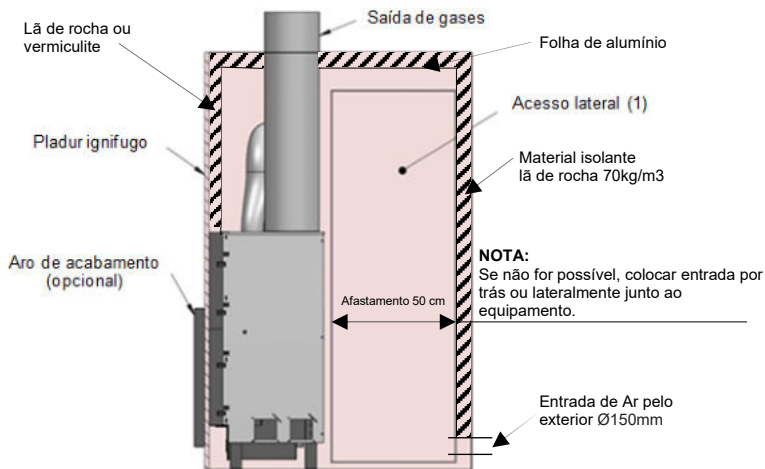


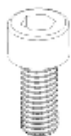
Figura 23 – Exemplo de instalação do equipamento

Nota (1): Na figura indica-se um dos tipos possíveis de acesso lateral.

5.3. Ventilação Forçada (Opcional)

Antes de proceder à instalação do kit de ventilação, deve verificar se a embalagem está completa e em perfeitas condições.

No kit de ventilação deve estar incluído os seguintes elementos:



3x Parafusos A
(DIN 912 M5x14 Z/B)



3x Porcas B
(DIN 912 M5x14 Z/B)



1x Ventilador
Centrífugo 140 mm



1x Display



1x Sonda

Figura 24 – Material incluído no kit de ventilação

Para fazer a montagem das envolventes o instalador necessita:



Chave de bocas nº8



Chave hexagonal interior nº4

Figura 25 – Material necessário para a instalação do kit de ventilação

a) Coloque a porca B no interior do equipamento.

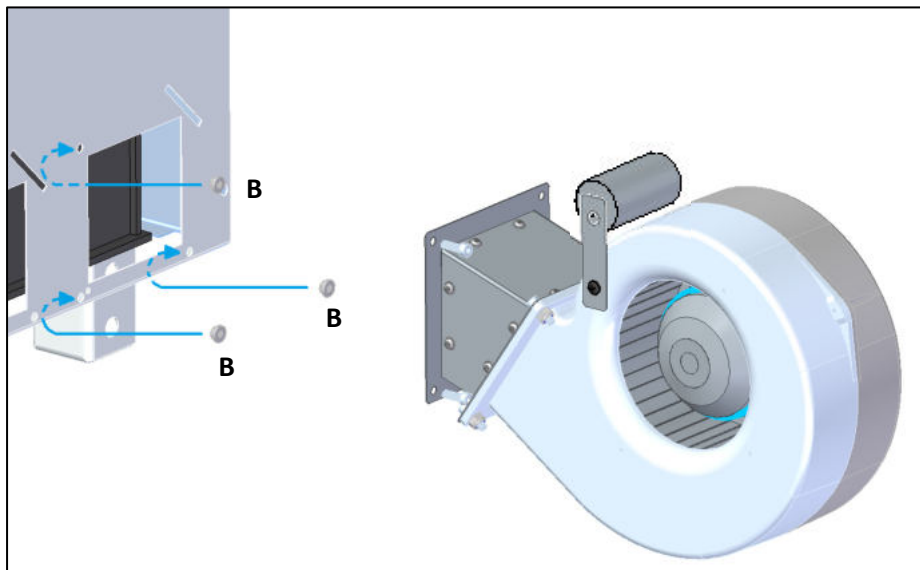


Figura 26 – Colocação das porcas B no interior do equipamento

- b) Alinhe as furações do kit de ventilação com as furações do equipamento.

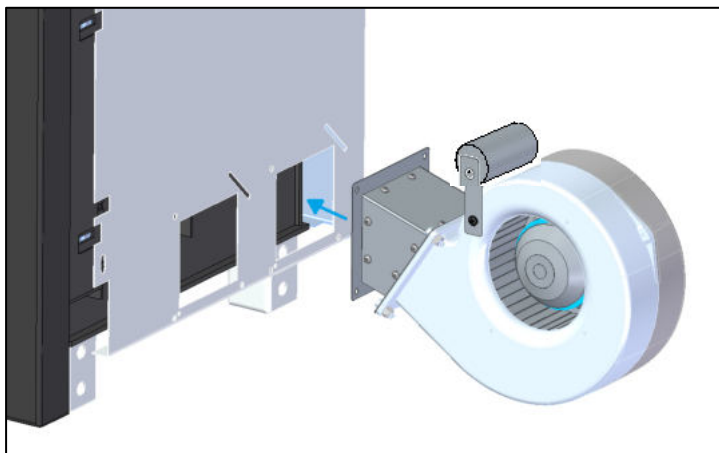


Figura 27 – Alinhamento do kit de ventilação com o equipamento

- c) Coloque os parafusos A e aperte nas porcas B.

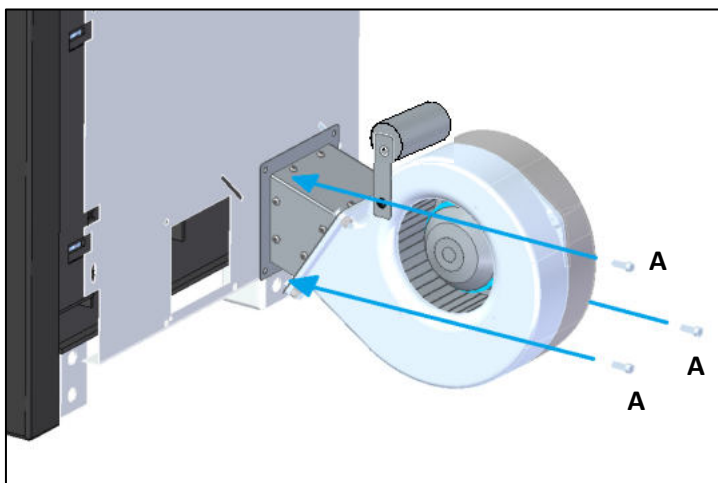


Figura 28 – Aperto da porca B com o parafuso A

d) Utilize a chave de bocas nº8 para fixar as porcas B e ao mesmo tempo utilize a chave hexagonal para apertar os parafusos A.

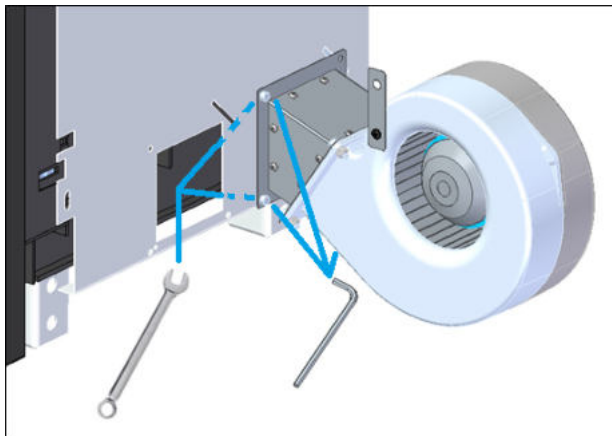


Figura 29 – Utilização das chaves para o aperto

* A sonda de temperatura deverá ser colocada na zona superior do equipamento (ver figura 21). O ventilador poderá ser instalado do lado esquerdo ou direito do equipamento, como exemplificado na figura 29;

* Os componentes elétricos devem estar sempre ligados à corrente;

* O cabo utilizado para a ligação elétrica tem um revestimento de silicone resistente à temperatura de 180°C. Caso o cabo de alimentação se danifique este só deverá ser substituído por uma pessoa qualificada;

* Deverá ter o cuidado de não colocar o cabo de forma a que este fique esmagado;

* Devem estar incorporados na instalação elétrica meios para desligar o equipamento com separação mínima entre contactos de 3 mm e de acordo com a legislação em vigor. Aconselhamos a aplicação de um interruptor diferencial de 30 mA e de um disjuntor de 0,5 A.

Atenção: todos os condutores de cabo de alimentação – Terra, Neutro e Fase – deverão estar ligados. Não nos responsabilizamos por eventuais danos caso não seja cumprida esta advertência.

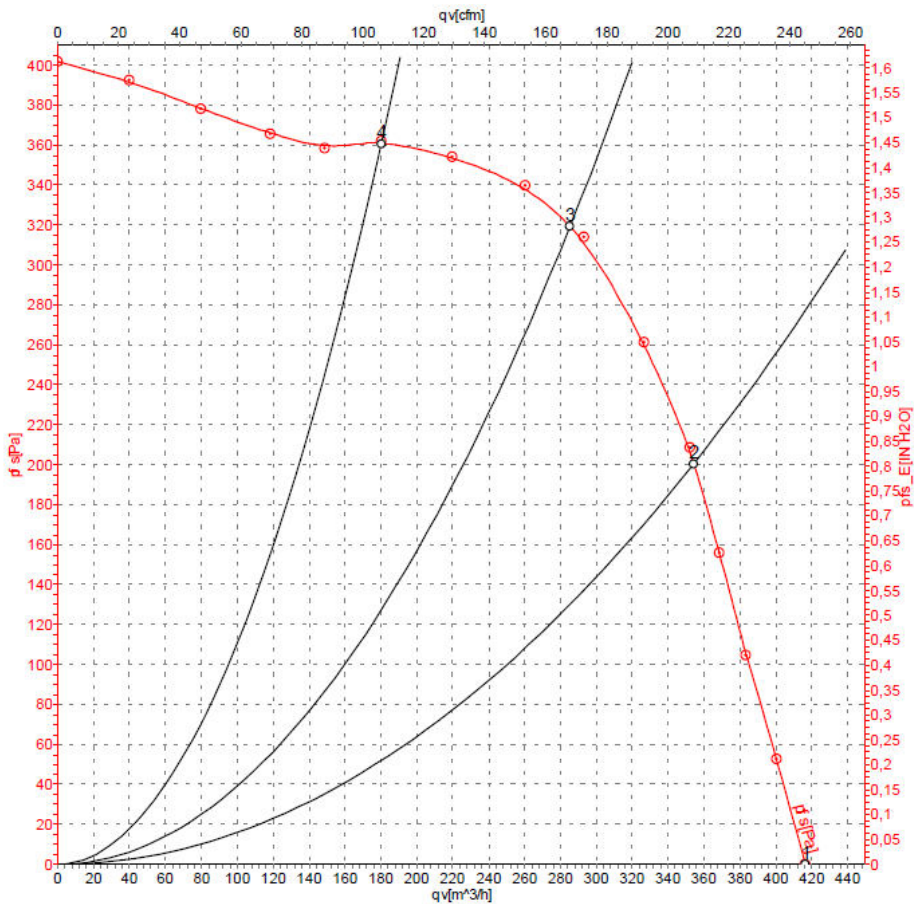


Figura 30 – Representação gráfica da perda de carga em função do caudal

NOTA:

A distribuição da tubagem de ar quente, não deverá passar os 4 metros de altura.

5.3.1. Esquema Elétrico

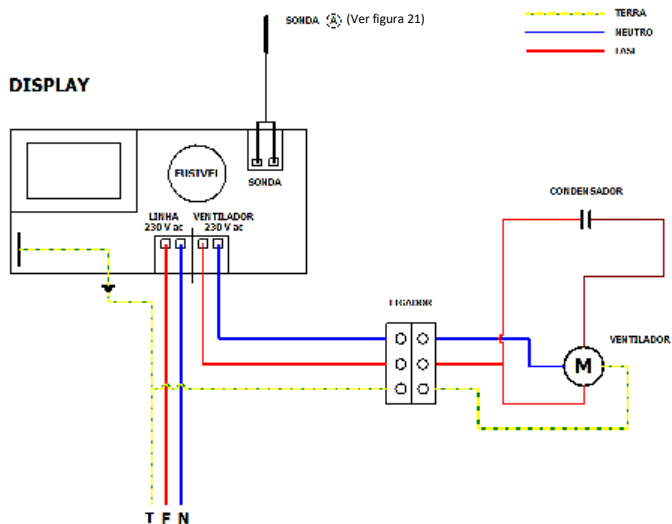


Figura 31 – Esquema Elétrico

5.3.2. Descrição dos comandos

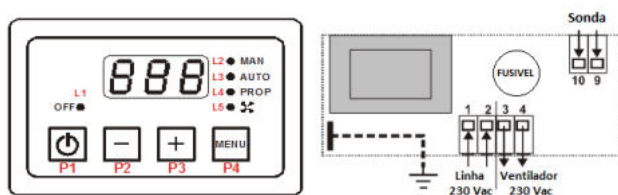


Figura 32 – Display

a) Passos a seguir para o funcionamento do DISPLAY ON/OFF:

On/Off do controlador - pressionar o botão P1

O estado OFF é assinalado através do led L1

b) Modo de FUNCIONAMENTO

- **MANUAL:** é sinalizado com o led **MAN**

O ventilador funciona na velocidade configurada independentemente da sonda de temperatura.

- **AUTOMÁTICO:** é sinalizado com o led **AUTO**

O ventilador funciona na velocidade configurada quando a temperatura é superior à marcada no Termostato **SET**

- **PROPORCIONAL:** é sinalizado com o led **PROP**

O ventilador varia a velocidade de acordo com a temperatura no intervalo **SET ÷ SET+DEL.**

c) Função STANDBY: Se o parâmetro Stb = 1

Se o dispositivo está OFF e a temperatura é superior ao valor do termostato **TSI**

- O dispositivo passa para ON automaticamente.

d) Função SEGURANÇA: Se o parâmetro SIC = 1

Se a temperatura da sonda é superior ao valor do termostato **TSI**

E o ventilador está OFF no modo MANUAL

- O dispositivo passa automaticamente para o modo PROPORCIONAL passado 10 segundos.

e) Função SEGURANÇA DO VENTILADOR: Se o parâmetro SAF = 1

Se a temperatura da sonda é superior ao valor do termostato **TSA**

- O ventilador passa para OFF.

f) Função ALARME:

Se a temperatura é superior ao valor do termostato **TAL** e o parâmetro **Enb = 1**

- O sinal sonoro é ativado.
- Este sinal pode-se desativar durante 5 minutos pressionando um botão qualquer.

- Passados 5 minutos, se a condição de alarme se manter, o alarme é ativado novamente.

g) Menu PRINCIPAL:

Seleção modo de FUNCIONAMENTO

- Pressiona a tecla **P4** para verificar o modo em que se encontra: estará assinalado no display e acende-se o LED correspondente.
- Pressiona novamente a tecla **P4**, consegue-se selecionar ciclicamente um dos três modos de funcionamento **MAN**, **AUT**, **PRP** assinalados no display e no led correspondente.
- A configuração memoriza-se automaticamente passados 4 segundos.
- O led **L5** mostra a ativação do ventilador.

Seleção da VELOCIDADE

- Pressionando a tecla **P2** ou **P3** pode-se visualizar ou modificar a velocidade atual do ventilador.

P0 = Off (só em Manual); **P1** = Velocidade mínima; **P10** = Velocidade máxima

- Esta função não está disponível no modo PROPORCIONAL.
- No modo AUTOMÁTICO a velocidade pode ser configurada entre **P1** ÷ **P10**

h) Notificação de AVARIA ou ALARME

O controlador pode assinalar uma falha na sonda de temperatura com uma mensagem:

- **Lo**: indica uma temperatura baixa (temperatura inferior a 0°C):
Sonda interrompida ou desconectada
- **Hi**: indica uma temperatura alta (temperatura acima de 180°C):
Sonda em curto circuito

i) CUIDADOS A TER

- Evitar juntar os cabos da sonda com os da alimentação.
- Instale na alimentação do sistema, um interruptor bipolar conforme as normas em vigor e com uma distância de abertura dos contactos de pelo menos 3 mm em cada polo.
- A instalação e as conexões elétricas do dispositivo devem ser realizadas por pessoas qualificadas e com equipamento apropriado para o efeito.
- Antes de realizar qualquer conexão verifique que a corrente elétrica está desligada.

j) Menu SECUNDÁRIO:

Permite modificar os parâmetros de funcionamento do controlador.

- Para entrar no MENU prima simultaneamente os botões **P2** e **P3** aproximadamente 5 segundos.
- Para percorrer a lista de códigos usar o botão **P2** ou **P3**.
- Para visualizar o valor do parâmetro prima **P4**.
- Para modificar o valor do parâmetro prima **P2** ou **P3**.
- Para visualizar novamente a lista de códigos e memorizar prima **P4**.
- Para sair e memorizar, aguarde 10 segundos.

Os parâmetros estão descritos na tabela seguinte:

Parâmetros do menu SECUNDÁRIO	Código	Min.	Pré-Definido	Max.
Temperatura Ativação Ventilador	SET	30°	45°	99°
Histerese Temperatura Ativação do Ventilador	iSt	1°	2°	35°
Temperatura Ativação ALARME	TAL	100°	120°	180°
Temperatura Ativação SEGURANÇA	TSI	80°	100°	140°
Temperatura Ativação SEGURANÇA DO VENTILADOR	TSA	100°	135°	180°
Ativar Função SEGURANÇA	SIC	0 [off]	1 [on]	1 [on]
Ativar Função SEGURANÇA DO VENTILADOR	SAF	0 [off]	0 [off]	1 [on]
Ativar Função STANDBY	Stb	0 [off]	1 [on]	1 [on]
Ativar Função ALARME	Enb	0 [off]	1 [on]	1 [on]
Velocidade Ventilador P01	U01	00	16	100%
Velocidade Ventilador P09	U09	00	70	100%
Velocidade Ventilador P10	U10	00	100	100%
Intervalo de Temperatura de Regulação para modo PROPORCIONAL	DEL	20°	20°	100°

Regulação das Velocidades P01 / P09 / P10 (parâmetros U01 / U09 / U10)

- Entre no menu SECUNDÁRIO.
- Selecione o parâmetro para verificar/modificar: o ventilador funciona automaticamente na velocidade configurada.
- Modifique o valor até alcançar o valor desejado: deste modo é possível controlar a velocidade diretamente.
- Memorize pressionando o botão **P4**.
- Repita a operação para as restantes velocidades/parâmetros.
- Para sair, aguarde 10 segundos.

6. Instruções de Utilização

Atenção: todos os regulamentos e normas têm de ser cumpridos na instalação deste equipamento.

6.1. Combustível

* Neste tipo de equipamentos deve ser usada apenas lenha. Não pode ser usado como incinerador, devendo ser excluídos outros materiais como o carvão, madeiras com tintas, vernizes, diluentes, combustíveis líquidos, colas e plásticos. Evitar, também, queimar materiais combustíveis comuns como cartão e palha.

* A lenha deve ter um teor de humidade baixo (inferior a 20%) para se obter uma combustão eficiente e evitar o depósito de creosoto na conduta de fumos e no vidro.

* Segue a Tabela 2 (na página seguinte) com alguns tipos de madeira que se podem utilizar nestes equipamentos.

Tabela 2 – Lista do Tipo de Lenha que se pode utilizar num Recuperador de Calor SOLZAIMA, sua Distribuição Geográfica e Poder Calorífico/Reações

Nome Comum	Nome Científico	Distribuição (total: 18 distritos)	Observações	Características				
				Fumo	Calor	Acendimento	Velocidade Combustão	Dureza
Pinheiro	Pinus	Bragança, Castelo Branco, Coimbra, Guarda, Leiria, Viana do Castelo, Vila real e Viseu	Árvore predominante	Pouco	Forte	Fácil	Rápido	Macio
Sobreiro (+)	Quercus suber	Évora, Faro, Portalegre, Santarém e Setúbal	Árvore predominante	Pouco	Muito forte	Fácil	Médio	Duro
Eucalipto	Eucalyptus	Aveiro, Porto e Lisboa	Árvore predominante	Muito	Médio	Difícil	Lento	Duro
Azinheira (+)	Quercus ilex	Beja e Évora	Árvore predominante	Pouco	Muito forte	Difícil	Lento	Duro
Oliveira	Olea	Todo o país excepto zonas alpinas	Árvore menos predominante que as anteriores	Pouco	Muito forte	Difícil	Lento	Duro
Carvalho	Quercus	<i>Todo o país com variação da subespécie</i>	Árvore menos predominante que as anteriores	Pouco	Forte	Difícil	Lento	Duro
Freixo	Fraxinus	<i>Zonas ribeirinhas (Baixo Vouga)</i>	Distribuídas por todo o País em menor número	Médio	Forte	Difícil	Lento	Duro
Bétula / Videiro	Bétula	<i>Terras altas (Serra da Estrela)</i>	Distribuídas por todo o País em menor número	Pouco	Muito forte	Fácil	Rápido	Macio
Faia	Fagus	<i>Regiões de clima frio e muita humidade (Norte de Portugal – Serra do Gerês)</i>	Distribuídas por todo o País em menor número	Pouco	Forte	Difícil	Lento	Duro
Ulmeiro	Ulmus	<i>Todo o país excepto zonas alpinas (zonas húmidas)</i>	Distribuídas por todo o País em menor número	Médio	Forte	Difícil	Lento	Duro
Bordo / Falso - Plátano	Acer	<i>Minho, Beira Litoral e Serra de Sintra</i>	Distribuídas por todo o País em menor número	Pouco	Médio	Médio	Lento	Macio
Choupo	Populus	<i>Todo o País com predominância no Centro</i>	Distribuídas por todo o País em menor número	Pouco	Forte	Fácil	Rápido	Macio
Castanheiro	Castanea	<i>Norte e Centro de Portugal e serras</i>	Distribuídas por todo o País em menor número	Médio	Forte	Difícil	Lento	Duro

(+): maior oferta a nível de madeireiros

6.1.1. Potência

A potência do seu recuperador indica a capacidade de aquecimento, ou seja, a transferência calorífica que o seu equipamento fará da energia da lenha para sua casa, normalmente medida em kW, e dependo diretamente da quantidade de lenha que colocar no equipamento.

A potência nominal é a medida para uma carga de lenha standard quando ensaiada no laboratório durante um determinado período de tempo.

A potência de utilização é uma recomendação do fabricante testando os equipamentos com cargas de lenha dentro dos parâmetros razoáveis de funcionamentos mínimos e máximos dos equipamentos. Esta potência de utilização mínima e máxima terá consumos de lenha por hora distintos.





6.1.2. Classes de Eficiência Energética e Rendimento

A implementação de soluções que visem uma maior eficiência energética permite reduzir substancialmente as necessidades de energia e como tal reduzir a dependência existente em relação aos combustíveis fósseis e a outras fontes não renováveis.

Como tal, a eficiência energética permite por si só grandes poupanças em termos económicos e ambientais.

A aposta da Solzaima na eficiência dos equipamentos leva a que a maioria dos nossos produtos estejam classificados na classe de eficiência 1, ou seja, com rendimentos iguais ou superiores a 70%.

Um rendimento de 70% significa que o equipamento consegue aproveitar 70% da energia contida na lenha para o aquecimento da sua casa, ou por outras palavras, conseguirá com muito menos lenha produzir a mesma quantidade de energia.

CLASSE DE EFICIÊNCIA*	LIMITES DE EFICIÊNCIA* (porta do recuperador fechada)
1 	≥ 70 %
2 	≥ 60% < 70 %
3 	≥ 50% < 60 %
4 	≥ 30% < 50 %

* De acordo com as normas CE de classificação de recuperadores de calor.

Num recuperador da Solzaima de 5 kW com 75% de rendimento, ou seja, classe de eficiência 1, irá consumir cerca de 1,6 kg de lenha por hora para o aquecimento de uma sala de 35 m².

Tipicamente, numa lareira convencional, o seu rendimento será de cerca de 10%, o que significa que irá consumir cerca de 12 kg de lenha para produzir os mesmos 5 kW que lhe servem para aquecer a sala com 35 m².

LENHA CONSUMIDA EM 1HORA PARA AQUECER CERCA DE 35m² COM UM APARELHO DE 5kW



Numa lareira convencional com rendimento de 10%, é necessário consumir 12 kg de lenha



Numa lareira com recuperador (classe 4) com um rendimento de 30%, é necessário consumir 4 kg de lenha



Num recuperador com um rendimento de 50% (classe 3), é necessário consumir 2,4 kg de lenha



Num recuperador Solzaima com um rendimento de 75% (classe 1), é necessário consumir apenas 1,6 kg de lenha

6.2. A Primeira Utilização

* Solicite ao instalador que proceda ao arranque do equipamento, ao ter verificado a operacionalidade da instalação;

* Na primeira utilização do recuperador de calor dá-se a cura da tinta, o que pode dar origem à produção de fumos adicionais. Se for o caso, deverá arejar o compartimento, abrindo as janelas e portas para o exterior.

6.3. Utilização Normal

* **Acendimento:**

a) Colocar lenha de dimensão adequada (referida anteriormente), empilhada horizontalmente;

b) Colocar pinhas (preferencialmente) sobre a grelha de cinzas;

c) Se necessário, para facilitar o acendimento, deverá abrir totalmente o regulador de ar com o objetivo de permitir a entrada de mais ar para a combustão, regulando a intensidade da queima. No caso do modelo Trevi, para abrir o registo da chaminé, deverá abrir ligeiramente a porta.

d) O período de acendimento termina quando a estrutura do recuperador tiver atingido uma temperatura estacionária;

* Deve ser verificado se no compartimento onde é feita a instalação, existe suficiente circulação de ar, pois de outra forma o equipamento não funciona convenientemente. Por esta razão deve-se verificar se existem outros equipamentos de aquecimento que consomem ar para o seu funcionamento (ex.: equipamentos a gás, braseiras, entre outros). Desaconselha-se o funcionamento destes equipamentos em simultâneo, nomeadamente extractores de fumo de cozinha.

* O ar de combustão é retirado do compartimento onde se encontra o equipamento, pelo que há consumo de oxigénio. O utilizador deve certificar-se de que as grelhas de ventilação ou outros dispositivos de passagem de ar exterior se encontram desobstruídos;

* A porta deve abrir-se apenas durante o reabastecimento. As condições normais de utilização do equipamento implicam que a porta se mantenha fechada;

* No reabastecimento de lenha, abrir ligeiramente a porta e deixar passar uns momentos até que se faça uma boa tiragem e só nessa altura abrir totalmente a

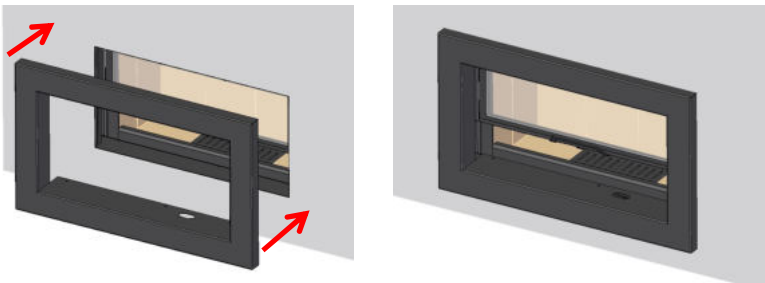
porta. Reabastecer antes da carga anterior estar completamente queimada, para facilitar a continuidade da combustão;

* Quando as condições atmosféricas forem de tal maneira adversas que causem forte perturbação na tiragem de fumos do recuperador (em particular ventos muito fortes), é aconselhável a não utilização do recuperador.

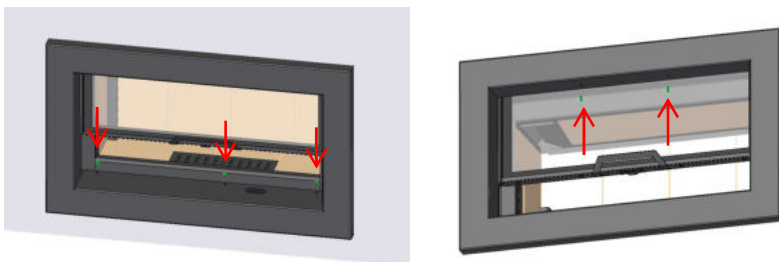
6.4. Acessórios Opcionais

* Junto com o equipamento poderá ser fornecido um aro integral de 10 cm, assim como os respetivos componentes de fixação. São também fornecidos os pés reguláveis, para que possa instalar o seu equipamento à altura mais conveniente. Caso queira instalar o aro de acabamento opcional deverá proceder como exemplificado nas seguintes figuras:

a) Colocar o aro no equipamento



b) Apertar os parafusos na zona inferior e na zona superior



6.5. Saídas de Ar Quente

- * Na parte superior destes equipamentos existem 4 saídas de ar quente, correspondentes a um diâmetro de 100 mm cada que deverão ser utilizadas para a condução do ar quente para o espaço onde o equipamento está instalado, ou para outros compartimentos;
- * Se o tubo de conduta de ar quente for sempre a subir, não necessitará de sistema forçado. Se for para distribuir o calor, deverá ser instalado um ventilador de insuflação que force a circulação de ar. Neste caso o ventilador deve ser instalado o mais possível no prumo do recuperador para que o termóstato seja logo influenciado pelo calor que sobe;
- * Deverá ser colocada uma grelha de saída de ar em cada compartimento e todas as condutas deverão ser bem isoladas;
- * Caso esteja interessado nesta forma de aquecimento, recomendamos que entre em contacto com um instalador especializado.

6.6. Segurança

- * Quando aplicável devem estar incorporados na instalação elétrica meios para desligar o recuperador com separação mínima entre contactos de 3 mm, e de acordo com a legislação em vigor;
- * As partes metálicas acessíveis ao utilizador atingem temperaturas elevadas – cerca de 150°C na porta. O fecho **não** atinge temperaturas superiores a 45°C. Evitar o contacto com as partes mais quentes;
- * Deverá usar uma luva ou outra proteção para qualquer contacto com o equipamento quando este se encontra em funcionamento;

* Quando aplicável os componentes elétricos devem estar sempre ligados à corrente;

* Em caso de **incêndio na chaminé, feche imediatamente a porta do equipamento e o regulador da entrada de ar;**

* Quando aplicável, no caso de falha de energia e na conseqüente paragem do ventilador em pleno funcionamento, fechar a entrada de ar de combustão e não abastecer o equipamento com mais lenha.

6.7. Limpeza e Manutenção

* A remoção das cinzas do cesto deverá ser feita regularmente (depois do recuperador estar desligado), para que o ar de combustão não encontre obstáculos ao entrar pela grelha de cinzas;

* A chapa deflectora (chapa amovível existente no teto da câmara de combustão) deve ser retirada e limpa periodicamente, conforme a utilização, pois acumula cinzas podendo dificultar a tiragem do ar;

* Para a limpeza do vidro é necessário colocar a chave nos fechos situados na parte superior da porta e fazer girar os fechos para a esquerda, podendo então bascular a porta para a frente;



Figura 33



Figura 34



Figura 35



Figura 36



Figura 37

- * O vidro só pode ser limpo quando estiver completamente frio;
- * O vidro deve ser limpo com um produto adequado¹, respeitando as instruções de utilização e evitando que o produto atinja o cordão de vedação e as partes metálicas pintadas – o que pode desencadear processos de oxidação. O cordão de vedação é colado, não devendo por isso ser molhado com água ou produtos de limpeza. Se eventualmente se descolar, poderá colá-lo novamente com cola de contacto, tendo o cuidado de limpar previamente a cava com uma lixa fina;
- * Não limpar com detergentes as peças em chapa, estas devem ser limpas apenas com um pano seco para retirar o pó;
- * Aconselha-se, pelo menos uma vez por ano, o utilizador a limpar a chaminé e o respetivo gargalo (na saída do equipamento), retirando para o efeito a chapa deflectora;
- * Em caso de não utilização do equipamento durante um período prolongado, o utilizador deve certificar-se da ausência de qualquer bloqueio nos tubos da chaminé, antes do acendimento.

¹ Deverá aconselhar-se junto do seu Fornecedor/Instalador.

7. Resolução de Alguns Problemas

Problema	Soluções
O vidro suja-se	<ul style="list-style-type: none"> . Verificar a humidade da lenha (terá que ser inferior a 20%) . Aumentar a intensidade da queima, abrindo mais um pouco o regulador de entrada de ar de combustão
Tiragem excessiva	<ul style="list-style-type: none"> . Fechar o regulador de entrada de ar de combustão . Contactar o instalador
Tiragem demasiado fraca, eventualmente expelindo fumo na divisão da casa	<ul style="list-style-type: none"> . Verificar a existência de eventual obstrução da chaminé . Limpar a chaminé . Possibilidade de condições climatéricas especiais
Fogo pouco intenso	<ul style="list-style-type: none"> . Verificar a humidade da lenha e a abertura do regulador de entrada de ar de combustão . Verificar a entrada de ar no compartimento
Ventilação deixou de funcionar	<ul style="list-style-type: none"> . Verificar possível obstrução do ventilador . Verificar e/ou restabelecer a alimentação elétrica . O equipamento poderá não ter calor suficiente que justifique o funcionamento do ventilador
A ventilação funciona, mas o débito é fraco	<ul style="list-style-type: none"> . Limpar todo o pó, cinzas ou outros resíduos que se possam ter acumulado nas grelhas dos ventiladores
Perturbações associadas a condições atmosféricas	<ul style="list-style-type: none"> . Contactar o instalador

8. Fim de Vida de um Recuperador

* Cerca de 90% dos materiais utilizados no fabrico dos equipamentos são recicláveis, contribuindo dessa forma para menores impactos ambientais e contribuindo para o desenvolvimento sustentável do Planeta;

* Assim, o equipamento em fim de vida deve ser encaminhado para operadores de resíduos licenciados, pelo que se aconselha o contacto com o seu município para que se proceda à correta recolha.

9. Sustentabilidade

* A Solzaima concebe e projeta soluções e equipamentos “movidos” a biomassa como fonte primária de energia. É o nosso contributo para a sustentabilidade do planeta – uma alternativa economicamente viável e amiga do ambiente, salvaguardando as boas práticas de gestão ambiental de forma a garantir uma eficiente gestão do ciclo do carbono.

* A Solzaima procura conhecer e estudar o parque florestal nacional, respondendo com eficiência às exigências energéticas sempre com o cuidado de salvaguardar a biodiversidade e riqueza natural, imprescindíveis para a qualidade de vida do Planeta.

* A SOLZAIMA é aderente à **Sociedade Ponto Verde**, que gere os resíduos de embalagens dos produtos que a empresa coloca no mercado, por isso, poderá colocar os resíduos de embalagem do seu equipamento, tais como plástico e cartão, no ecoponto mais próximo de sua casa.

* A SOLZAIMA é aderente à **Amb3E**, que é a entidade responsável pela recolha de resíduos de equipamentos elétricos e eletrónicos (REEE); por isso, os equipamentos com ventilação forçada, em fim de vida, devem ter um encaminhamento apropriado no que diz respeito aos REEE. Ao dismantelar o seu equipamento poderá colocar os componentes elétricos no ponto de recolha de REEE mais próximo de sua casa.



10. Glossário

- * **Ampere (A)**: unidade de medida (SI) de intensidade de corrente elétrica.
- * **bar**: unidade de pressão e equivale a exatamente 100.000 Pa. Este valor de pressão é muito próximo ao da pressão atmosférica padrão.
- * **cal** (Caloria): exprime-se pela quantidade de calor indispensável para aumentar um grau centígrado a temperatura de um grama de água.
- * **Cava**: local onde é colocado o cordão de vedação.
- * **cm** (centímetros): unidade de medida.
- * **CO** (monóxido de carbono): É um gás levemente inflamável, incolor, inodoro e muito perigoso devido à sua grande toxicidade.
- * **CO₂** (dióxido de carbono): Gás por um lado necessário às plantas para a fotossíntese e por outro emitido para a atmosfera, contribuindo para o efeito estufa.
- * **Combustão**: é um processo de obtenção de energia. Combustão é basicamente uma reação química, e para que esta se processe é fundamental a existência de três elementos: combustível, comburente e temperatura de ignição.
- * **Comburente**: é a substância química que alimenta a combustão (essencialmente o oxigénio), fundamental no processo de combustão.
- * **Combustível**: é tudo aquilo que é suscetível de entrar em combustão, neste caso em concreto referimo-nos à madeira.
- * **Creosoto**: composto químico processado através da combustão. Este composto por vezes deposita-se no vidro e na chaminé do recuperador.
- * **Disjuntor**: dispositivo eletromecânico que permite proteger uma determinada instalação elétrica.
- * **Eficiência Energética**: capacidade de gerar elevadas quantidades de calor com a menor energia possível - provoca menor impacto ambiental e redução no orçamento energético.
- * **Emissões de CO**: emissão do gás monóxido de carbono para a atmosfera.
- * **Emissões de CO (13% de O₂)**: teor de monóxido de carbono corrigido a 13% de O₂.
- * **Interruptor Diferencial**: protege as pessoas ou o património contra falhas à Terra, evitando choques elétricos e incêndios.
- * **kcal** (Kilocaloria): unidade de medida múltipla da caloria. Equivalente a 1.000 calorias.
- * **kW** (Kilowatt): Unidade de medida correspondente a 1.000 watts.

- * **mm** (milímetros): unidade de medida.
- * **mA** (miliampere): unidade de medida de intensidade da corrente elétrica.
- * **Pa (Pascal)**: unidade padrão de pressão e tensão no Sistema Internacional (SI). O nome desta unidade é uma homenagem a Blaise Pascal, eminente matemático, físico e filósofo francês.
- * **Poder Calorífico**: designado também por calor específico de combustão. Representa a quantidade de calor libertado, quando uma determinada quantidade de combustível é queimada completamente. O poder calorífico exprime-se por calorias (ou kilocalorias) por unidade de peso de combustível.
- * **Potência nominal**: Potência elétrica consumida a partir da fonte de energia. É indicada em watts.
- * **Potência calorífica nominal**: capacidade de aquecimento, ou seja, a transferência calorífica que o equipamento fará da energia da lenha – é medida para uma carga de lenha standard num determinado período de tempo.
- * **Potência de utilização**: é uma recomendação do fabricante testando os equipamentos com cargas de lenha dentro dos parâmetros razoáveis de funcionamento mínimos e máximos dos equipamentos. Esta potência de utilização mínima e máxima terá consumos de lenha por hora distintos.
- * **Prumo**: vertical da instalação para elevar o ponto mais alto da instalação.
- * **Rendimento**: é expresso pela percentagem de “energia útil” que pode ser extraída de um determinado sistema, tendo em conta a “energia total” do combustível utilizado.
- * **Temperatura de ignição**: temperatura acima da qual o combustível pode entrar em combustão.
- * **Termo - resistente**: resistente a altas temperaturas e ao choque térmico.
- * **Vitrocerâmica**: matéria cerâmica de elevada resistência produzida a partir da cristalização controlada de materiais vítreos. Muito utilizada para aplicações industriais.
- * **W (Watt)**: a unidade do Sistema Internacional (SI) para a potência.

11. Garantia

1. Designação social e morada do Produtor e Objeto

Solzaima, S.A.

Rua dos Outarelos, 111

3750-362 Belazaima do Chão

O presente documento não consubstancia a prestação pela Solzaima, S.A. de uma garantia voluntária sobre os produtos por si produzidos e comercializados (doravante “Produto(s)”), mas sim um guia, que se pretende esclarecedor, para o acionamento eficaz da garantia legal de que beneficiam os consumidores sobre os Produtos (doravante “Garantia”). Naturalmente, o presente documento não afeta os direitos legais de garantia do Comprador emergentes de contrato de compra e venda tendo por objeto os Produtos.

2. Identificação do Produto sobre o qual recai a Garantia

O acionamento da Garantia pressupõe a prévia e correta identificação do Produto objeto da mesma junto da Solzaima, S.A., a ser promovida através da indicação dos dados da embalagem do Produto constantes quer da respetiva fatura de compra, quer da placa de características do Produto (modelo e número de série).

3. Condições de Garantia dos Produtos

3.1 A Solzaima, S.A. responde perante o Comprador, pela falta de conformidade do Produto com o respetivo contrato de compra e venda, nos seguintes prazos:

3.1.1 Um prazo de 24 meses a contar da data de entrega do bem, no caso, de utilização doméstica do produto, salve o disposto no número seguinte quanto ao uso intensivo;

3.1.2 Um prazo de 6 meses a contar da data de entrega do bem, no caso de utilização profissional, ou, industrial, ou, intensiva, dos produtos. A Solzaima entende por utilização profissional, ou, industrial, ou, intensiva todos os produtos instalados em espaços industriais, ou, comerciais, ou, cuja utilização seja superior a 1500 horas por ano civil;

3.2 Deve ser efetuado um teste funcional do produto antes de efetuar os acabamentos da instalação (pladur, alvenarias, revestimentos, pinturas, entre outros);

3.3 Nenhum equipamento pode ser substituído após realização da 1ª Queima sem autorização expressa do produtor;

3.4 Todo e qualquer produto deve ser reparado no local de instalação não acarretando graves inconvenientes para as partes, save, se tal se manifestar impossível, ou desproporcionado;

3.5 Para exercer os seus direitos, e desde que não se mostre ultrapassado o prazo indicado em 3.1, o Comprador deve denunciar por escrito à Solzaima, S.A. a falta de conformidade do Produto num prazo máximo de:

3.5.1 60 (sessenta) dias a contar da data em que a tenha detetado, no caso, de utilização doméstica do produto;

3.5.2 30 (trinta) dias a contar da data em que a tenha detetado, no caso de utilização profissional do Produto.

3.6 Nos equipamentos da família *pellets* é exigido a efetuação do serviço de arranque para ativar a garantia. Esta deverá ser registada até 3 meses face a data de fatura, ou, 100 horas de trabalho do produto (a que ocorrer primeiro);

3.7 Durante o período de Garantia referido no número 3.1 supra (e para que esta se mantenha válida), as reparações no Produto devem ser exclusivamente realizadas pelos Serviços Técnicos Oficiais da Marca. Todos os serviços prestados no âmbito da presente Garantia, serão realizados de segunda a sexta-feira dentro do horário e calendário laboral legalmente estabelecidos em cada região.

3.8 Todos os pedidos de assistência deverão ser apresentados ao serviço de apoio ao Cliente da Solzaima, S.A., através de formulário próprio presente no Site www.solzaima.pt, ou, e-mail: apoio.cliente@solzaima.pt. No momento da realização da assistência técnica ao Produto, o Comprador deverá apresentar, como documento comprovativo da Garantia do Produto, a fatura de compra do mesmo ou outro documento demonstrativo da sua aquisição. Em qualquer caso, o documento comprovativo da aquisição do Produto deve conter a identificação do mesmo (nos termos referidos em 2 supra) e a sua data de aquisição. Em alternativa e de modo a validar a Garantia do Produto

poderá ser utilizado o PSR - documento comprovativo do arranque da máquina (quando aplicável).

3.9 O Produto terá que ser instalado por um profissional qualificado para o efeito, de acordo com a regulamentação em vigor em cada zona geográfica, para instalação destes Produtos e cumprindo com toda a regulamentação em vigor, nomeadamente a respeitante a chaminés, bem como outras regulamentações aplicáveis para aspetos como abastecimento de água, eletricidade e/ou outros relacionados com o equipamento ou sector e conforme o descrito no manual de instruções.

Uma instalação de Produto não conforme com as especificações do fabricante e/ou que não cumpra a regulamentação legal sobre esta matéria, não dará lugar à aplicação da presente Garantia. Sempre que um Produto seja instalado no exterior, este deverá ser protegido contra efeitos meteorológicos, nomeadamente chuva e ventos. Nestes casos, poderá ser necessária a proteção do aparelho mediante um armário, ou, caixa protetora devidamente ventilada.

Não deverão instalar-se aparelhos em locais que contenham produtos químicos na sua atmosfera, ambientes salinos ou com teores de humidade elevados, já que a mistura destes com o ar pode produzir na câmara de combustão uma rápida corrosão. Neste tipo de ambientes é especialmente recomendado que o aparelho seja protegido com produtos anticorrosivos para o efeito, sobretudo entre épocas de funcionamento. Como sugestão indica-se a aplicação de graxas grafitadas indicadas para altas temperaturas com função de lubrificação e proteção anti-corrosão.

3.10 Nos equipamentos pertencentes à família *pellets*, para além das manutenções diárias e semanais que constam do manual de instruções é igualmente obrigatório efetuar a limpeza, no seu interior e respetiva chaminé de evacuação de fumos. Estas tarefas devem ser realizadas a cada 600-800 kg de *pellets* consumidos, no caso das salamandras (ar e água) e caldeiras compactas, e a cada 2000-3000 kg de *pellets* consumidos, no caso das caldeiras automáticas. No caso, destas quantidades não serem consumidas deve ser efetuada pelo menos uma manutenção preventiva sistemática com periodicidade anual.

3.11 Fica a cargo do Comprador garantir que são efetuadas as manutenções periódicas, conforme indicado nos manuais de instruções e manuseamento que

acompanham o Produto. Sempre que solicitada a mesma deve ser comprovada pela apresentação do relatório técnico da entidade responsável pela mesma, ou, em alternativa pelo registo das mesmas no manual de instruções na secção dedicada.

3.12 Para evitar danos nos equipamentos motivados por sobrepressão, deverão ser assegurados, no ato da instalação, elementos de segurança como válvulas de segurança pressão e/ou válvulas de descarga térmica, caso aplicável, bem como vaso de expansão ajustado à instalação, devendo ainda ser assegurado o seu correto funcionamento. De referir que: as válvulas referenciadas deverão ter um valor igual ou inferior à pressão suportada pelo equipamento; não poderá existir qualquer válvula de corte entre o equipamento e a respetiva válvula de segurança; deverá ser previsto um plano de manutenção preventivo sistemático para atestar o correto funcionamento dos referidos elementos de segurança; independentemente do tipo de aparelho, todas as válvulas de segurança deverão ser canalizadas para esgoto sifonado, para evitar danos na habitação por descargas de água. A Garantia do Produto não inclui os danos causados pela não canalização da água descarregada pela referida válvula.

3.13 Para evitar danos nos equipamentos e tubagem anexa por corrosão galvânica, aconselha-se a utilização de separadores (manguitos) dielétricos na ligação do equipamento a tubagens metálicas cujas características dos materiais aplicados potenciem este tipo de corrosão. A Garantia do Produto não inclui os danos causados pela não utilização dos referidos separadores dielétricos.

3.14 A água ou termofluido utilizado no sistema de aquecimento (salamandras Hidro, caldeiras, recuperadores aquecimento central, entre outros) deve cumprir os requisitos legais vigentes, bem como garantir as seguintes características físico-químicas: ausência de partículas sólidas em suspensão; baixo nível de condutividade; dureza residual de 5 a 7 graus franceses; pH neutro, próximo de 7; baixa concentração de cloretos e ferro; e ausência de entradas de ar por depressão ou outros. Caso a instalação potencie um make-up de água automático o mesmo deve considerar a montante um sistema de tratamento preventivo composto por filtração, descalcificação e dosificação preventiva de polifosfatos (incrustações e corrosão), bem como uma etapa de desgaseificação, caso tal se verifique necessário. Se em alguma circunstância algum destes indicadores apresentar valores fora do recomendado, a Garantia deixará de ter efeito. É ainda obrigatório a colocação de uma

válvula antiretorno entre a válvula de enchimento automático e a alimentação de água de rede, bem como, que a referida alimentação disponha sempre de pressão constante, mesmo com falta de eletricidade, não dependendo de bombas elevatórias, autoclaves, ou, outros.

3.15 Salvo nos casos expressamente previstos na lei, uma intervenção em garantia não renova o período de garantia do Produto. Os direitos emergentes da Garantia não são transmissíveis ao adquirente do Produto.

3.16 Os equipamentos devem ser instalados em locais acessíveis e sem risco para o técnico. Os meios necessários para o acesso aos mesmos serão disponibilizados pelo Comprador, ficando a cargo deste os eventuais encargos daí decorrentes.

3.17 A Garantia é válida para os Produtos e equipamentos vendidos pela Solzaima SA apenas e exclusivamente dentro da zona geográfica e territorial do país onde foi efetuada a venda do Produto pela Solzaima.

4. Circunstâncias que excluem a aplicação da Garantia

Ficam excluídos da Garantia, ficando o custo total da reparação a cargo do Comprador, os seguintes casos:

4.1. Produtos com mais de 2000 horas de funcionamento;

4.2. Produtos reconicionados e revendidos.

4.3. Operações de manutenção, afinações do Produto, arranques, limpeza, eliminação de erros ou anomalias que não estejam relacionados com deficiências de componentes dos equipamentos e substituição das pilhas;

4.4. Componentes em contacto direto com o fogo tais como: apoios de vermiculite, chapas deflectoras ou de proteção, vermiculite, cordões de vedação, queimadores, gavetas de cinza, apara lenha, registos de fumo, grelhas de cinza, cujo desgaste está diretamente relacionado com as condições de utilização.

Degradação da pintura, assim como aparecimento de corrosão por degradação desta, devido ao excesso de carga de combustível, uso de gaveta aberta ou tiragem excessiva da chaminé da instalação (a chaminé deve respeitar a tiragem aconselhada na Ficha

Técnica-SFT do Produto). A quebra do vidro por manuseamento indevido ou outro motivo não relacionado com deficiência do Produto. Nos equipamentos família de *pellets* as resistências de acendimento são uma peça de desgaste, pelo que as mesmas possuem somente garantia de 6 meses, ou 1000 acendimentos (a que ocorrer primeiro);

4.5. Componentes considerados de desgaste, tais como, chumaceiras, casquilhos e rolamentos;

4.6. Deficiências de componentes externos ao Produto que possam afetar o seu correto funcionamento, bem como danos materiais ou outros (ex. telhas, telhados, coberturas impermeabilizadas, tubagens, ou, danos pessoais) originados pelo uso indevido de materiais na instalação ou pela não execução da instalação de acordo com as normas de instalação do Produto, regulamentação aplicável ou regras de boa arte, nomeadamente quando não se tenha promovido a aplicação de tubagem adequada à temperatura em uso, de vasos de expansão, de válvulas anti-retorno, de válvulas de segurança, de válvulas anticondensação, entre outros;

4.7. Produtos cujo funcionamento tenha sido afetado por falhas ou deficiências de componentes externos ou por deficientes dimensionamentos;

4.8. Defeitos provocados pelo uso de acessórios ou de Componentes de substituição que não sejam as determinadas pela Solzaima, S.A.;

4.9. Os defeitos que provenham do incumprimento das instruções de instalação, utilização e funcionamento ou de aplicações não conformes com o uso a que se destina o Produto, ou ainda de fatores climáticos anormais, de condições estranhas de funcionamento, de sobrecarga ou de uma manutenção ou limpeza realizados inadequadamente;

4.10. Os Produtos que tenham sido modificados ou manipulados por pessoas alheias aos Serviços Técnicos Oficiais da marca e consequentemente sem autorização explícita da Solzaima, S.A.;

4.11. As avarias causadas por agentes externos (roedores, aves, aranhas, etc.), fenómenos atmosféricos e/ou geológicos (terramotos, tempestades, geadas, granizos,

trovoadas, chuvas, etc.), ambientes agressivos húmidos ou salinos (exemplo: proximidade do mar ou rio), assim como as derivadas de pressão de água excessiva, alimentação elétrica inadequada (tensão com variações superiores 10%, face o valor nominal de 230V, ou, tensão no neutro superior a 5V, ou, ausência de proteção terra), pressão ou abastecimento dos circuitos inadequados, atos de vandalismo, confrontos urbanos e conflitos armados de qualquer tipo, bem como derivados;

4.12. A não utilização de combustível recomendado pelo fabricante é condição de exclusão da Garantia;

Nota explicativa: No caso de aparelhos a *pellets* o combustível usado deve ser certificado pela norma EN 14961-2 grau A1. Igualmente, antes de comprar grande quantidade deve testar o combustível para verificar como este se comporta.

Nos equipamentos de lenha esta deve ter um teor de humidade inferior a 20 %.

4.13. O aparecimento de condensação, quer por instalação deficiente, quer pela utilização de combustíveis que não lenha virgem (tais como, paletes ou madeira impregnadas de tintas ou vernizes, sal ou outros componentes), que possam contribuir para a degradação acelerada do equipamento, especialmente da sua camara de combustão;

4.14. Todos os Produtos, Componentes ou componentes danificados no transporte ou na instalação;

4.15. As operações de limpeza realizadas ao aparelho ou componentes do mesmo, motivadas por condensações, qualidade do combustível, mau ajuste ou outras circunstâncias do local onde está instalado. Igualmente, exclui-se da Garantia as intervenções para a descalcificação do Produto (a eliminação do calcário ou outros materiais depositados dentro do aparelho e produzido pela qualidade da água de abastecimento). De igual forma, são excluídas da presente Garantia as intervenções de purga de ar do circuito ou desbloqueio de bombas circuladoras.

4.16. A instalação dos equipamentos fornecidos pela Solzaima, S.A. devem contemplar a possibilidade de fácil remoção dos mesmos, bem como, pontos de acesso aos componentes mecânicos, hidráulicos e eletrónicos do equipamento e da instalação.

Quando a instalação não permita acesso imediato e seguro aos equipamentos, os custos adicionais de meios de acesso e segurança ficarão sempre a cargo do Comprador. O custo da desmontagem e montagem de caixotes de placas de gesso cartonado ou paredes de alvenaria, isolamentos ou outros elementos, tais como chaminés e ligações hidráulicas que impeçam o livre acesso ao Produto (se o Produto for instalado no interior de um caixote de gesso cartonado, alvenaria ou outro espaço dedicado deve respeitar as dimensões e características indicadas no manual de instruções e utilização que acompanha o aparelho).

4.17. Intervenções de informação ou esclarecimento ao domicílio sobre utilização do seu sistema de aquecimento, programação e/ou reprogramação de elementos de regulação e controlo, tais como termóstatos, reguladores, programadores, etc.;

4.18. Intervenções de ajuste de combustível em aparelhos de *pellets*, limpeza, deteção de fugas de água nas tubagens externas ao aparelho, danos produzidos devido a necessidade de limpeza das máquinas ou das chaminés de evacuação de gases;

4.19. Intervenções de urgência não incluídas na prestação de Garantia, i.e., intervenções de fins-de-semana e feriados por se tratar de intervenções especiais não incluídos na cobertura da Garantia e que têm, portanto, um custo adicional, realizar-se-ão exclusivamente a pedido expresso do Comprador e mediante disponibilidade do Produtor.

5. Inclusão da Garantia

A Solzaima, S.A. corrigirá, sem nenhum encargo para o Comprador, os defeitos cobertos pela Garantia, mediante a reparação do Produto. Os Produtos ou Componentes substituídos passarão a ser propriedade da Solzaima, S.A.

6. Responsabilidade da Solzaima, S.A.

Sem prejuízo do legalmente estabelecido, a responsabilidade da Solzaima, S.A., em matéria de garantia, limita-se ao estabelecido nas presentes condições de Garantia.

7. Tarifário Serviços realizados fora âmbito Garantia

As intervenções realizadas fora do âmbito da Garantia estão sujeitas à aplicação do tarifário em vigor.

8. Garantia Serviços realizados fora âmbito Garantia

As intervenções realizadas fora do âmbito da Garantia realizadas pelo serviço oficial de assistência técnica da Solzaima dispõe de 6 meses de garantia.

9. Garantia Peças Spare Parts fornecidos pela Solzaima

As Peças fornecidas pela Solzaima, no âmbito da venda comercial de spare parts, isto é, não incorporados nos equipamentos não dispõem de garantia.

10. Peças Substituídas âmbito Serviço de Assistência técnica

As Peças usadas a partir do momento em que são retiradas do conjunto do equipamento adquirem o estatuto de resíduo. A Solzaima como produtor de resíduos no âmbito da sua atividade está obrigada pela legislação em vigor a entregá-los a uma entidade licenciada que efetue as devidas operações de gestão de resíduos nos termos da lei e por isso impedida de lhes dar outro destino, qualquer ele que seja. Por conseguinte o cliente poderá visualizar as peças usadas resultantes da assistência, mas não poderá ficar com as mesmas na sua posse.

11. Despesas Administrativas

No caso de faturas referentes a serviços desenvolvidos cujo pagamento não seja efetuado no prazo estipulado serão acrescidos juros de mora à taxa máxima legal em vigor.

12. Tribunal Competente

Para a resolução de qualquer litígio emergente do contrato de compra e venda tendo por objeto os Produtos abrangidos pela Garantia, os Contraentes atribuem competência exclusiva ao foro da comarca de Águeda, com expressa renúncia a qualquer outro.

12. Declarações de Desempenho

DECLARAÇÃO DE DESEMPENHO | DECLARACIÓN PRESTACIONES | DECLARATION OF PERFORMANCE |
DÉCLARATION DE PERFORMANCE | DICHIARAZIONE DELLE PRESTAZIONI

Nº DD-017

1. Código de identificação único do produto-tipo | Código de identificación único del tipo de producto | Unique identification code of the product type | Le code d'identification unique du type de produit | Codice unico di identificazione del tipo di prodotto

TREVI 850 – EAN 05600990400436

2. Número do tipo, lote ou série do produto | Número de tipo, lote o serie del producto | Number of type, batch or serial product | Nombre de type, de lot ou de série du produit | Numero di tipo, di lotto, di serie del prodotto

3. Utilização prevista | Uso previsto | Intended use | Utilisation prévue | Destinazione d'uso

AQUECIMENTO DE EDIFÍCIOS DE HABITAÇÃO | CALEFACCIÓN DE EDIFICIOS RESIDENCIALES | HEATING OF RESIDENTIAL BUILDINGS | CHAUFFAGE DE BATIMENTS RESIDENTIELS | RISCALDAMENTO DEGLI EDIFICI RESIDENZIALI

4. Nome, designação comercial registada e endereço de contacto do fabricante | Nombre, marca registrada y la dirección de contacto de lo fabricante | Name, registered trade name and contact address of the manufacturer | Nom, marque déposée et l'adresse de contact du fabricant | Nome, denominazione commerciale registrata e Indirizzo del costruttore

SOLZAIMA, SA

RUA DOS OUTARELOS, Nº 111

3750-362 BELAZAIMA DO CHÃO – ÁGUEDA – PORTUGAL

5. Sistema de avaliação e verificação da regularidade do desempenho do produto | Sistema de evaluación y verificación de constancia de las prestaciones del producto | System of assessment and verification of constancy of the product | Système d'évaluation et de vérification de la Constance des performances du produit | Sistema di valutazione e verifica della costanza della prestazione del prodotto

SISTEMA 3

6. Norma Harmonizada | Estandár armonizado | Harmonized standard | Norme harmoisée | Standard armonizzata

EN 13229

7. Nome e número de identificação do organismo notificado | Nombre y número de identificación del organismo notificado | Name and identification number of the notified body | Nom et numéro d'identification de l'organisme notifié | Nome e numero di identificazione dell'organismo notificato

CEIS – CENTRO DE ENSAYOS INOVACION Y SERVICIOS

NB: 1722

8. Relatório de ensaio | Informe de la prueba | Test report | Rapport d'essai | Rapporto di prova

LEE/070/10

9. Desempenho declarado | Desempeño declarado | Declared performance | Performance déclarée | Dichiarazione di prestazione

<p>Características essenciais Características esenciales Essencial characteristics Caractéristiques essentielles Caratteristiche essenziali</p>	<p>Desempenho Desempeño Performance Prestazione</p>	<p>Especificações técnicas harmonizadas Especificaciones técnicas armonizadas Harmonized technical specifications Spécifications techniques harmonisées Specifiche tecniche armonizzate</p>
<p>Segurança contra incêndio Seguridad contra incendios Fire safety Sécurité incendie Sicurezza antincendio</p>	<p>OK. De acordo com relatório de ensaio De acuerdo con informe de la prueba According to the test report Selon le rapport d'essai Secondo i rapporto di prova LEE/070/10</p>	<p>De acordo com os requisitos De acuerdo con los requisitos According to the requirements Selon les exigences Secondo i requisiti 4.2, 4.3, 4.7, 4.8, 4.10, 4.11, 4.15, 5.2, 5.5, 5.6, 5.9, 5.10, 6.11 (EN13229)</p>
<p>Emissão de produtos da combustão La emisión de productos de combustión Emission of combustion products Emission des produits de combustion Emissione dei prodotti di combustione</p>	<p>OK. Caudal térmico nominal Caudal térmico nominal Nominal heat output Le débit calorifique nominal Nominal heat output Flusso termico nominale – CO: 0,88%</p>	<p>Caudal térmico nominal Caudal térmico nominale Nominal heat output Le débit calorifique nominal Nominal heat output Flusso termico nominale – CO < 1,0%</p>
<p>Libertação de substâncias perigosas Emisión de substâncias peligrosas Release of dangerous substances Dégagement de substances Rilascio di sostanze pericolose</p>	<p>OK. De acordo com relatório de ensaio De acuerdo con informe de la prueba According to the test report Selon le rapport d'essai Secondo i rapporto di prova LEE/070/10</p>	<p>De acordo com o Anexo ZA.1 (EN13229) De acuerdo con lo Anexo ZA.1 (EN13229) According to the Annex ZA.1 (EN13229) Selon le Annexe ZA.1 (EN13229) Secondo l'allegato ZA.1 (EN13229)</p>
<p>Temperatura de superfície Temperatura de la superficie Surface temperature La température de surface Temperatura superficiale</p>	<p>OK. De acordo com relatório de ensaio De acuerdo con informe de la prueba According to the test report Selon le rapport d'essai Secondo i rapporto di prova LEE/070/10</p>	<p>De acordo com os requisitos De acuerdo con los requisitos According to the requirements Selon les exigences Secondo i requisiti 4.2, 4.13, 5.2, 5.3, 5.6, 5.10 (EN13229)</p>
<p>Segurança eléctrica Seguridad eléctrica Electrical safety Sécurité électrique Sicurezza elettrica</p>	<p>OK. De acordo com relatório de ensaio De acuerdo con informe de la prueba According to the test report Selon le rapport d'essai </p>	<p>De acordo com os requisitos De acuerdo con los requisitos According to the requirements Selon les exigences Secondo i requisiti 5.9 (EN13229)</p>

	Secondo i rapporto di prova LEE/070/10	
Resistência mecânica Resistencia mecânica Mechanical strength résistance Resistenza meccanico	OK. De acordo com relatório de ensaio De acuerdo com informe de la prueba According to the test report Selons le rapport d'essai Segundo i rapporto di prova LEE/070/10 A cada 10 m de conduta de fumos deve ser colocado um suporte de carga cada 10 m de la salida de humos se debe colocar un soporte de carga every 10 m of the flue should be placed a load support tous les 10 m de conduit de fumée doit être placé un support de charge ogni 10 m della canna fumaria deve essere posto un supporto di carico	De acordo com os requisitos De acuerdo con los requisitos According to the requirements Selons les exigences Secondo i requisiti 4.2, 4.3 (EN13229)
Rendimento energético Eficiencia energética Energy efficiency L'efficacité énergétique Eficienza energetica	OK. 77%	≥ 30% para potência térmica nominal de potencia térmica nominal for rated thermal input Pour puissance thermique nominale di potenza termica nominale

10. O desempenho do produto declarado nos pontos 1 e 2 é conforme com o desempenho declarado no ponto 9. A presente declaração de desempenho é emitida sob exclusiva responsabilidade do fabricante identificado no ponto 4. | El funcionamiento del producto se indica en los puntos 1 y 2 es compatible con las prestaciones declaradas en el punto 9. La presente declaración se expide bajo la exclusiva responsabilidad del fabricante identificado en lo punto 4. | Performance of the product stated in points 1 and 2 is consistent with the declared performance in point 9. This declaration of performance is issued under the sole responsibility of the manufacturer identified in point 4. | Les performances du produit indiqué dans les points 1 et 2 est compatible avec les performances declares au point 9. Cette déclaration de performance est établie sous la seule responsabilité du fabricant identifié dans le point 4. | Le prestazioni dei prodotti indicati ai punti 1 e 2 è conforme alla prestazione dichiarata al punto 9. Questa dichiarazione di prestazione è rilasciata sotto l'esclusiva responsabilità del fabbricante di cui al punto 4

Nome e cargo | Nombre y cargo | Name and title | Nom et titre | Nome e titolo
Belazaima do Chão, 28/06/2013

Nuno Sequeira (Director Geral | CEO)

Nº DD-018

1. Código de identificação único do produto-tipo | Código de identificación único del tipo de producto | Unique identification code of the product type | Le code d'identification unique du type de produit | Codice unico di identificazione del tipo di prodotto

TREVI 1100 – EAN 05600990400443

2. Número do tipo, lote ou série do produto | Número de tipo, lote o serie del producto | Number of type, batch or serial product | Nombre de type, de lot ou de série du produit | Numero di tipo, di lotto, di serie del prodotto

3. Utilização prevista | Uso previsto | Intended use | Utilisation prévue | Destinazione d'uso

AQUECIMENTO DE EDIFÍCIOS DE HABITAÇÃO | CALEFACCIÓN DE EDIFICIOS RESIDENCIALES | HEATING OF RESIDENTIAL BUILDINGS | CHAUFFAGE DE BATIMENTS RESIDENTIELS | RISCALDAMENTO DEGLI EDIFICI RESIDENZIALI

4. Nome, designação comercial registada e endereço de contacto do fabricante | Nombre, marca registrada y la dirección de contacto de lo fabricante | Name, registered trade name and contact address of the manufacturer | Nom, marque déposée et l'adresse de contact du fabricant | Nome, denominazione commerciale registrata e Indirizzo del costruttore

SOLZAIMA, SA

RUA DOS OUTARELOS, Nº 111

3750-362 BELAZAIMA DO CHÃO – ÁGUEDA – PORTUGAL

5. Sistema de avaliação e verificação da regularidade do desempenho do produto | Sistema de evaluación y verificación de constancia de las prestaciones del producto | System of assessment and verification of constancy of the product | Système d'évaluation et de vérification de la Constance des performances du produit | Sistema di valutazione e verifica della costanza della prestazione del prodotto

SISTEMA 3

6. Norma Harmonizada | Estandár armonizado | Harmonized standard | Norme harmoisée | Standard armonizzata

EN 13229

7. Nome e número de identificação do organismo notificado | Nombre y número de identificación del organismo notificado | Name and identification number of the notified body | Nom et numéro d'identification de l'organisme notifié | Nome e numero di identificazione dell'organismo notificato

CEIS – CENTRO DE ENSAYOS INOVACION Y SERVICIOS

NB: 1722

8. Relatório de ensaio | Informe de la prueba | Test report | Rapport d'essai | Rapporto di prova

LEE/070/10

9. Desempenho declarado | Desempeño declarado | Declared performance | Performance déclarée | Dichiarazione di prestazione

Características essenciais Características esenciales Essencial characteristics Caractéristiques essentielles Caratteristiche essenziali	Desempenho Desempeño Performance Prestazione	Especificações técnicas harmonizadas Especificaciones técnicas armonizadas Harmonized technical specifications Spécifications techniques harmonisées Specifiche tecniche armonizzate
Segurança contra incêndio Seguridad contra incendios Fire safety Sécurité incendie Sicurezza antincendio	OK. De acordo com relatório de ensaio De acuerdo con informe de la prueba According to the test report Selons le rapport d'essai Secondo i rapporto di prova LEE/070/10	De acordo com os requisitos De acuerdo con los requisitos According to the requirements Selons les exigences Secondo i requisiti 4.2, 4.3, 4.7, 4.8, 4.10, 4.11, 4.15, 5.2, 5.5, 5.6, 5.9, 5.10, 6.11 (EN13229)
Emissão de produtos da combustão La emisión de productos de combustión Emission of combustion products Emission des produits de combustion Emissione dei prodotti di combustione	OK. Caudal térmico nominal Caudal térmico nominal Nominal heat output Le débit calorifique nominal Nominal heat output Flusso termico nominale – CO: 0,88%	Caudal térmico nominal Caudal térmico nominal Nominal heat output Le débit calorifique nominal Nominal heat output Flusso termico nominale – CO < 1,0%
Libertação de substâncias perigosas Emisión de substâncias peligrosas Release of dangerous substances Dégagement de substances Rilascio di sostanze pericolose	OK. De acordo com relatório de ensaio De acuerdo con informe de la prueba According to the test report Selons le rapport d'essai Secondo i rapporto di prova LEE/070/10	De acordo com o Anexo ZA.1 (EN13229) De acuerdo con lo Anexo ZA.1 (EN13229) According to the Annex ZA.1 (EN13229) Selons le Annexe ZA.1 (EN13229) Secondo l'allegato ZA.1 (EN13229)
Temperatura de superfície Temperatura de la superficie Surface temperature La température de surface Temperatura superficiale	OK. De acordo com relatório de ensaio De acuerdo con informe de la prueba According to the test report Selons le rapport d'essai Secondo i rapporto di prova LEE/070/10	De acordo com os requisitos De acuerdo con los requisitos According to the requirements Selons les exigences Secondo i requisiti 4.2, 4.13, 5.2, 5.3, 5.6, 5.10 (EN13229)
Segurança eléctrica Seguridad eléctrica Electrical safety Sécurité électrique sicurezza elettrica	OK. De acordo com relatório de ensaio De acuerdo con informe de la prueba According to the test report Selons le rapport d'essai	De acordo com os requisitos De acuerdo con los requisitos According to the requirements Selons les exigences Secondo i requisiti 5.9 (EN13229)

	Secondo i rapporto di prova LEE/070/10	
Resistência mecânica Resistencia mecânica Mechanical strength Résistance Resistenza meccanico	OK. De acordo com relatório de ensaio De acuerdo com informe de la prueba According to the test report Selons le rapport d'essai Secondo i rapporto di prova LEE/070/10 A cada 10 m de conduta de fumos deve ser colocado um suporte de carga cada 10 m de la salida de humos se debe colocar un soporte de carga every 10 m of the flue should be placed a load support tous les 10 m de conduit de fumée doit être placé un support de charge ogni 10 m della canna fumaria deve essere posto un supporto di carico	De acordo com os requisitos De acuerdo con los requisitos According to the requirements Selons les exigences Secondo i requisiti 4.2, 4.3 (EN13229)
Rendimento energético Eficiencia energética Energy efficiency L'efficacité énergétique Efficienza energetica	OK. 77%	≥ 30% para potência térmica nominal de potencia térmica nominal for rated thermal input Pour puissance thermique nominale di potenza termica nominale

10. O desempenho do produto declarado nos pontos 1 e 2 é conforme com o desempenho declarado no ponto 9. A presente declaração de desempenho é emitida sob exclusiva responsabilidade do fabricante identificado no ponto 4. | El funcionamiento del producto se indica en los puntos 1 y 2 es compatible con las prestaciones declaradas en el punto 9. La presente declaración se expide bajo la exclusiva responsabilidad del fabricante identificado en lo punto 4. | Performance of the product stated in points 1 and 2 is consistent with the declared performance in point 9. This declaration of performance is issued under the sole responsibility of the manufacturer identified in point 4. | Les performances du produit indiqué dans les points 1 et 2 est compatible avec les performances declares au point 9. Cette déclaration de performance est établie sous la seule responsabilité du fabricant identifié dans le point 4. | Le prestazioni dei prodotti indicati ai punti 1 e 2 è conforme alla prestazione dichiarata al punto 9. Questa dichiarazione di prestazione è rilasciata sotto l'esclusiva responsabilità del fabbricante di cui al punto 4

Nome e cargo | Nombre y cargo | Name and title | Nom et titre | Nome e titolo
Belazaima do Chão, 28/06/2013

Nuno Sequeira (Director Geral | CEO)

Leia sempre o seu Manual de Instruções e guarde-o para futura referência

SOLZAIMA

SOLUÇÕES DE AQUECIMENTO A BIOMASSA

PRODUTO APROVADO