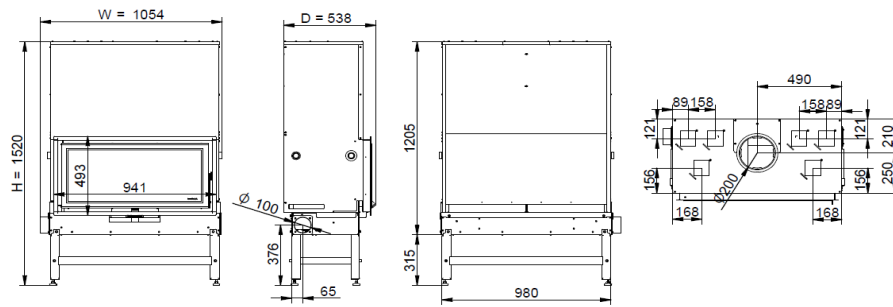



EEL 108

Características técnicas / Datos técnicos / Technical characteristics / Caractéristiques techniques / Dati Tecnici

NORMA: EN 13229

RELATÓRIO: CEE-0066/22-1 CEE-0213/22-1



| | | |
|--|---|-----------------|
| Potência nom / Potencia nom / Nom output power / Puissance nom / Potenza nom | 14,5 | (kW) |
| Rendimento / Rendimiento / Efficiency / Rendement / Rendimento | 81,7 | (%) |
| Potência água / Potencia agua / Water output power / Puissance eau / Potenza acqua | n/a | (kW) |
| Temp. Fumos / Temp. Humos / Smoke temp. / Temp. Fumées / Temp. Fumi | 218 | (°C) |
| Emissões CO (13%O2) / Emisiones CO (13%O2) / Emissions CO (13%O2) / Émissions CO (13%O2) / Emissioni CO (13%O2) | 0,054 | (%) |
| CO2 | 8,5 | (%) |
| Partículas-OCG-NOX / Particulas-OCG-NOX / Particles-OCG-NOX / Particules-OCG-NOX / Particolato-OCG-NOX | 20,6 - 10,9 - 105 | (mg/Nm3) |
| Tiragem recomendada (máx. potência) / Tiro recomendado (máx. potencia) / Recommended draw (máx. power) / Tirage conseillé (máx. puissance) / Tiraggio consigliato (máx. potenza) | 12 *** | (Pa) |
| Caudal mássico / Masa de humos / Mass flow / Débit massique / Flusso di massa | 16 | (g/s) |
| Tensão / Tensión / Voltage / Tension / Tensione | n/a | (V) |
| Frequência / Frecuencia / Frequency / Fréquence / Freqwenza | n/a | (Hz) |
| Potência eléctrica nominal / Energía eléctrica nominal / Nominal electric power / Puissance électrique nominal / Energia elettrica nominal | n/a | (W) |
| Consumo de combustível / Consumo de combustible / Fuel consumption / Consommation de carburant / Consumo di combustibile | 4,6 | (kg/h) |
| Capacidade do depósito / Capacidad del depósito / Tank capacity / Capacité du réservoir / Capacità serbatoio | - | (kg) |
| Autonomia min.- máx. / Autonomia min.-máx. / Autonomy min.-máx. / Autonomie min.-máx. / Autonomia min.máx. | - | (H) |
| Diâmetro da chaminé / Diámetro de chimenea / Flue pipe / Diamètre de cheminée / Diametro del camino | 200 | (mm) |
| Entrada de ar da combustão / Entrada de aire para la combustión / Combustion air inlet / Entrée air pour la combustion / Ingresso aria per la combustione | 100 | (mm) |
| Volume aquecimento / Volumen de calefacción / Heating volume / Volume de chauffage / Volume di riscaldamento | 330 | (m3) |
| Caudal ventilador / Flujo del ventilador / Fan flow / Flux ventilateur / Flusso della ventola | 415 | (m3/h) |
| Tipo de combustível / Tipo combustible / Type of fuel / Type combustible / Tipo combustibile | Lenha/ Leña/ Firewood/ Bois/ Legna | - |
| Peso líquido / Peso neto / Net weight / Poids net / Peso netto | 260 | (kg) |
| Peso com embalagem / Peso com embalaje / Weight with packaging / Poids avec emballage / Peso con imballo | 293 | (kg) |
| Dimensões com embalagem (LxHxP) / Dimensiones con embalaje / Dimensions with packing / Dimensions avec l'emballage / Dimensioni con imballaggio | 1180 x 1440 x 830 | (mm) |
| Volume água / Volumen de agua / Water volume / Volume d'eau / Volume di acqua | n/a | (L) |
| Pressão máx. / Pressione máx. / Pressure máx. / Pression máx. / Pressione máx. | n/a | (bar) |
| Distância mínima a materiais combustíveis (laterais/frente/topo) / Distancia mínima a materiales combustibles (laterales/frente/topo) / Minimum distance to combustible materials (side/front/top) / Distance minimale aux matériaux combustibles (côté/avanta/haut) / Distanza minima da materiali combustibili (lato/anteriore/sotto) | 100 / 1500 / 1000 | (mm) |
| Comprimento (rec.*/*/máx.) de lenha / Longitud (rec.*/*/max.) Leña / Length (rec.*/*/max.) Firewood / Longueur (rec.*/*/max) bois de chauffage / lunghezza (rec.*/*/max.) legna | 500 / 800 | (mm) |
| Dimensão câmara de combustão (LxHxP) / Tamaño de la cámara de combustión / Combustion chamber size / Taille de la chambre de combustion / Dimensioni camera di combustione | 842 x 353 x 350 | (mm) |
| Nível sonoro ventilador (máx.) / Nivel de sonido ventilador (máx.) / Sound level fan (máx.) / Niveau sonore ventilateur (máx.) / Livello sonoro ventilatore (máx.) | 63 | (dB) |

Opções / Opciones / Options / Options / Opzioni

Kit Ventilação / Kit de Ventilación / Ventilation Kit / Kit de Ventilation / Kit de Ventilazione (PA1090G066)
Pegas de Transporte / Manijas de Transporte / Carrying Handles / Poignée de transport / Maniglia di trasporto (CA01080001)
Rodas Transporte / Ruedas Transporte / Transport castors / Roues de Transport / Ruote di trasporto (CA01080002)

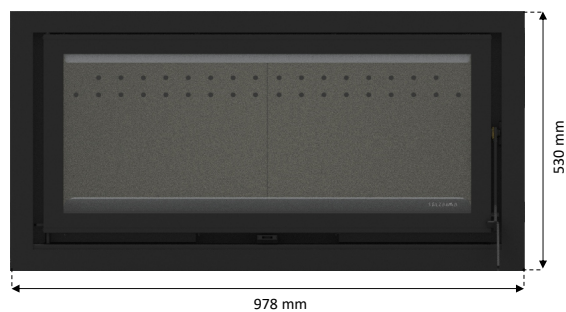
*** Valor que pode variar segundo o tipo de isolamento (Cálculo efectuado para 44 W/m3 ou 38 Kcal/m3 por h)/ El valor puede variar en función del tipo de aislamiento (El cálculo se realiza a 44 W/m3 o 38 Kcal/m3 per h)/ Value that could vary depending on the type of insulation (Calculation made to 44 W/m3 or 38 Kcal/m3 per h)/ La valeur peut varier en fonction du type d'isolation (Calcul fait à 44 W/m3 ou 38 Kcal/m3 par h)/ Il valore può variare a seconda del tipo di isolamento (Il calcolo fatto per 44 W/m3 o 40 Kcal/m3 per h)**

**** Dados que podem variar segundo o tipo de pellet utilizado/ Los datos pueden variar según el tipo de pellet utilizado/ Data may vary according to the type of pellet used/ Les données peuvent varier en fonction du type de pellets utilisé/ Dati che possono variare a seconda del tipo di pellet usato**

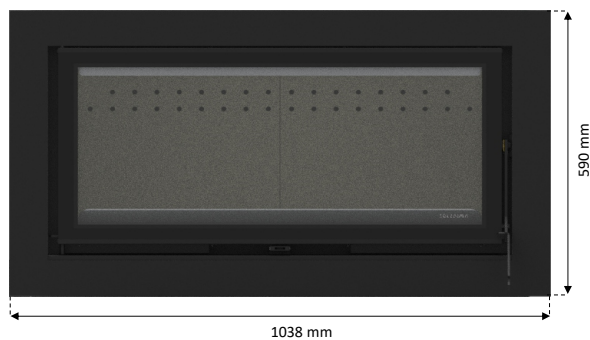
***** Valor recomendado para uma utilização óptima/ Valor recomendado para el uso óptimo/ Recommended value for optimum use/ Valeur recommandée pour une utilisation optimale/ Valore consigliato per un uso ottimale**

Modelos disponíveis / Modelos disponibles / Available models / Modèles disponibles / Modelli disponibili :

a) Aro 4,4 cm Preto / Marco 4,4 cm Negro / Frame 4,4 cm Black / Cadre 4,4 cm Noir / Cornici 4,4 cm Nero
b) Aro 7,4 cm Preto / Marco 7,4 cm Negro / Frame 7,4 cm Black / Cadre 7,4 cm Noir / Cornici 7,4 cm Nero



a) MO1160G019



b) MO1160G020

