

# Manual de Instruções

**Português**

## Recuperadores a Lenha

### Modelos

**Urano Eco 60 | Urano Eco 70 | Iaco Eco 80 | Iaco Eco 90 | Siena Eco 60 | Hera Eco 60 | Orion Eco 70 | Loki Eco 70 | Rialto Eco 80 | Juno Eco 80 | Rialto Eco 90 | Juno Eco 90 | Back Box Eco | Back Box Slim Eco | Star Eco 60 | Vénus Eco 70**

Leia com atenção as instruções antes de proceder à instalação, utilização e manutenção do equipamento. O manual de instruções é parte integrante do produto.

## **Obrigado por ter adquirido um equipamento SOLZAIMA.**

**Por favor leia atentamente este Manual e guarde-o para futuras referências.**

\* Todos os produtos cumprem os requisitos do Regulamento dos Produtos de Construção (Reg. UE nº 305/2011), estando homologados com a marca de conformidade CE;

\* A SOLZAIMA não se responsabiliza por quaisquer danos no equipamento quando este for instalado por pessoal não qualificado;

\* A SOLZAIMA não se responsabiliza por quaisquer danos no equipamento, quando não forem respeitadas as regras de instalação e utilização, referentes neste Manual;

\* Todos os regulamentos locais, incluindo os referentes a normas nacionais e europeias devem ser cumpridos aquando da instalação do equipamento;

\* Os Recuperadores de Calor a Ar são testados segundo as Normas EN 13229:2001 + EN 13229:2001/AC:2003 + EN 13229:2001/A1:2003 + EN 13229:2001/A2:2004 + EN 13229:2001/AC:2006 + EN 13229:2001/A2:2004/AC:2006;

\* Por norma a assistência técnica é disponibilizada pela SOLZAIMA, salvo casos especiais a avaliar pelo instalador ou técnico responsável pela assistência;

\* Sempre que necessitar de assistência deverá contactar o fornecedor ou instalador do seu equipamento. Deverá fornecer o número de série do seu recuperador que se encontra na chapa de identificação colocada na face lateral esquerda da caixa da gaveta de cinzas e na etiqueta que se encontra na contracapa deste manual.

### **Contactos para assistência técnica:**

[www.solzaima.pt](http://www.solzaima.pt)

[apoio.cliente@solzaima.pt](mailto:apoio.cliente@solzaima.pt)

Morada: Rua dos Outarelos; nº 111;

3750-362 Belazaima do Chão

Águeda - Portugal

## Índice

1.	Solzaima .....	4
2.	Características técnicas .....	5
3.	Conhecer o equipamento .....	9
3.1.	Gama com ventilação .....	9
3.2.	Gama sem ventilação .....	10
4.	Constituição do equipamento .....	12
5.	Instalação .....	13
5.1.	Circulação de ar e gases de combustão .....	13
5.2.	Requisitos do local de instalação .....	15
5.3.	Ventilação forçada .....	17
6.	Instruções de utilização .....	19
6.1.	Combustível .....	19
6.2.	Potência .....	19
6.3.	Classes de eficiência energética e rendimento .....	21
6.4.	Entradas e saídas suplementares .....	22
6.4.1.	Entrada de ar para combustão .....	22
6.4.2.	Saídas de ar quente .....	23
6.5.	Controlos .....	24
6.5.1.	Controlo do ar de combustão .....	24
6.5.2.	Controlo da regulação da pala de fumos .....	25
7.	A primeira utilização .....	26
8.	Utilização normal .....	26
9.	Acessórios opcionais .....	28
10.	Segurança .....	29
11.	Limpeza e manutenção .....	30
12.	Resolução de alguns problemas .....	32
13.	Fim de vida de um recuperador .....	32
14.	Sustentabilidade .....	33
15.	Glossário .....	34
16.	Condições de garantia .....	36
16.1.	Condições específicas do modelo .....	36
16.2.	Condições gerais de garantia .....	36
17.	Declaração de desempenho .....	45

## **1. Solzaima**

A visão da Solzaima foi sempre a energia limpa, renovável e mais económica. Por essa razão, há mais de 45 anos que nos dedicamos ao fabrico de equipamentos e soluções de aquecimento a biomassa.

Fruto da persistência e do apoio incondicional da sua rede de parceiros, a Solzaima é hoje líder na produção de aquecimento a biomassa, cujo melhor exemplo são os recuperadores de aquecimento central a água e a sua gama de salamandras a *pellets*.

Equipamos anualmente mais de 20.000 habitações com soluções de aquecimento a biomassa. Sinal de que os consumidores estão atentos às soluções mais ecológicas e mais económicas.

A Solzaima tem certificação de Qualidade ISO 9001:2015 e certificação Ambiental ISO 14001:2015.

## 2. Características técnicas

Os **Recuperadores de Calor a Ar** são equipamentos destinados ao aquecimento do ambiente onde está inserido, são ideais para quem já tem uma lareira e pretende reformá-la ou simplesmente quer torná-la mais eficiente e económica – é o caso dos recuperadores inseríveis ou como costumam ser chamados “cassetes”.

\* Características Técnicas Transversais à Gama:

- \* Homologação CE
- \* Intervalo médio de reabastecimento:  $\leq 45$  minutos
- \* Combustível: Lenha seca
- \* Tensão: 230 V (*exceto modelos Urano Eco/Iaco Eco*)
- \* Frequência: 50 Hz (*exceto modelos Urano Eco/Iaco Eco*)
- \* Potência Elétrica: 38 W (*exceto modelos Urano Eco/Iaco Eco*)
- \* Tipo de Equipamento: intermitente

<b>Características</b>	<b>Siena/Her a Eco 60</b>	<b>Orion/Loki Eco 70</b>	<b>Rialto/Juno Eco 80</b>	<b>Rialto/Juno Eco 90</b>	<b>Back Box Eco</b>	<b>Back Box Slim Eco</b>	<b>Un</b>
Peso	85	88	116	124	139	140	kg
Altura	550	550	550	550	989,5	995	mm
Largura	590	690	790	890	836	836	mm
Profundidade	470	470	470	470	534	534	mm
Diâmetro da chaminé	150	180	200	200	200	200	mm
Volume máximo de aquecimento	182	211	241	270	245	245	m <sup>3</sup>
Potência térmica nominal	8	9,3	10,6	11,9	10,8	10,8	kW
Consumo de combustível	2,4	2,8	3,1	3,5	3,1	3,1	kg / h
Comprimento de lenha	300	400	500	500	350	350	mm
Rendimento térmico à potência térmica nominal	77	78	79	80	83	83	%
Temperatura dos gases de combustão	278	276	273	271	211	211	°C
Emissões de CO (13% O <sub>2</sub> )	0,077	0,070	0,063	0,056	0,08	0,08	%
Emissões de CO <sub>2</sub>	8,9	9,3	9,7	10,0	9,2	9,2	%
Partículas (13% de O <sub>2</sub> )	17	13,9	10,9	8	10	10	mg/Nm <sup>3</sup>
OGC (13% de O <sub>2</sub> )	86	76	67	57	99	99	mg/Nm <sup>3</sup>
NO <sub>x</sub> (13% de O <sub>2</sub> )	90	92,7	95,4	98	88	88	mg/Nm <sup>3</sup>
Humidade máxima do combustível	20	20	20	20	20	20	%
Distância frontal de segurança	150	150	150	150	150	150	cm

**Tabela 1 - Características técnicas**

<b>Características</b>	<b>Urano Eco 60</b>	<b>Urano Eco 70</b>	<b>Iaco Eco 80</b>	<b>Iaco Eco 90</b>	<b>Un</b>
Peso	94	105	115	137	kg
Altura	510	570	640	710	mm
Largura	590	690	790	890	mm
Profundidade	470	470	470	470	mm
Diâmetro da chaminé	150	180	200	200	mm
Volume máximo de aquecimento	182	214	243	275	m <sup>3</sup>
Potência térmica nominal	8	9,4	10,7	12,1	kW
Consumo de combustível	2,4	2,8	3,3	3,7	kg / h
Comprimento de lenha	300	400	500	500	mm
Rendimento térmico à potência térmica nominal	76	76	77	77	%
Temperatura dos gases de combustão	297	295,5	293,8	292	°C
Emissões de CO (13% O <sub>2</sub> )	0,067	0,070	0,074	0,077	%
Emissões de CO <sub>2</sub>	9,1	8,6	8,1	7,7	%
Partículas (13% de O <sub>2</sub> )	22,8	22,2	21,6	21	mg/Nm <sup>3</sup>
OGC (13% de O <sub>2</sub> )	69	75,9	82,9	90	mg/Nm <sup>3</sup>
NO <sub>x</sub> (13% de O <sub>2</sub> )	105,4	106,2	107,1	108	mg/Nm <sup>3</sup>
Humidade máxima do combustível	20	20	20	20	%
Distância frontal de segurança	150	150	150	150	cm

**Tabela 2 - Características técnicas**

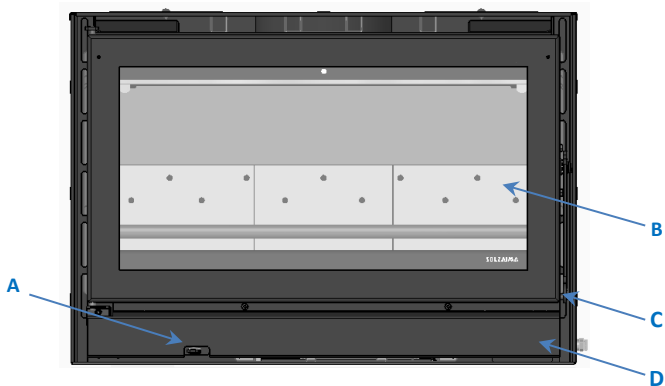
<b>Características</b>	<b>Star Eco 60</b>	<b>Vénus Eco 70</b>	<b>Un</b>
Peso	104	113	kg
Altura	570	570	mm
Largura	600	700	mm
Profundidade	490	490	mm
Diâmetro da chaminé	150	180	mm
Volume máximo de aquecimento	182	211	m <sup>3</sup>
Potência térmica nominal	8	9,3	kW
Consumo de combustível	2,4	2,8	kg / h
Comprimento de lenha	300	400	mm
Rendimento térmico à potência térmica nominal	77	78	%
Temperatura dos gases de combustão	278	276	°C
Emissões de CO (13% O <sub>2</sub> )	0,077	0,070	%
Emissões de CO <sub>2</sub>	8,9	9,3	%
Partículas (13% de O <sub>2</sub> )	17	13,9	mg/Nm <sup>3</sup>
OGC (13% de O <sub>2</sub> )	86	76	mg/Nm <sup>3</sup>
NO <sub>x</sub> (13% de O <sub>2</sub> )	90	92,7	mg/Nm <sup>3</sup>
Humidade máxima do combustível	20	20	%
Distância frontal de segurança	150	150	cm

**Tabela 3 - Características técnicas**



### 3. Conhecer o equipamento

#### 3.1. Gama com ventilação

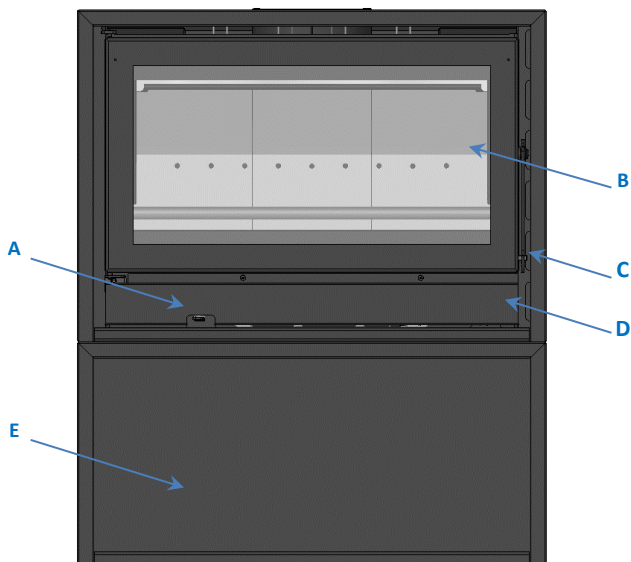


**Legenda:**

A – Registro entrada de ar de combustão  
D – Ventilação forçada

B – Placas de vermiculite

C – Fecho da porta

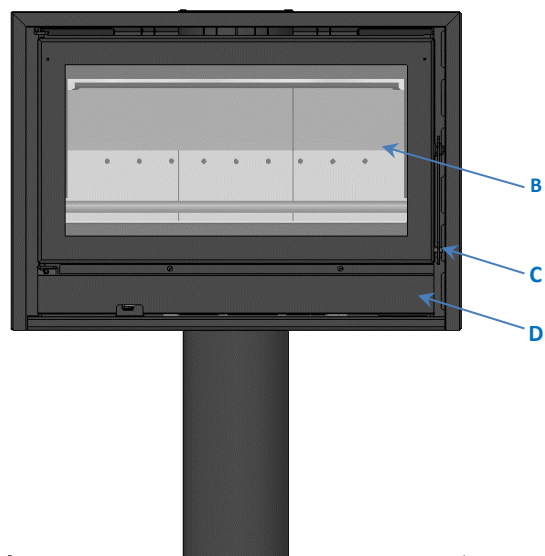


**Legenda Back Box Eco:**

A – Registro entrada de ar de combustão  
D – Ventilação forçada

B – Placas de vermiculite  
E – Lenheiro

C – Fecho da porta



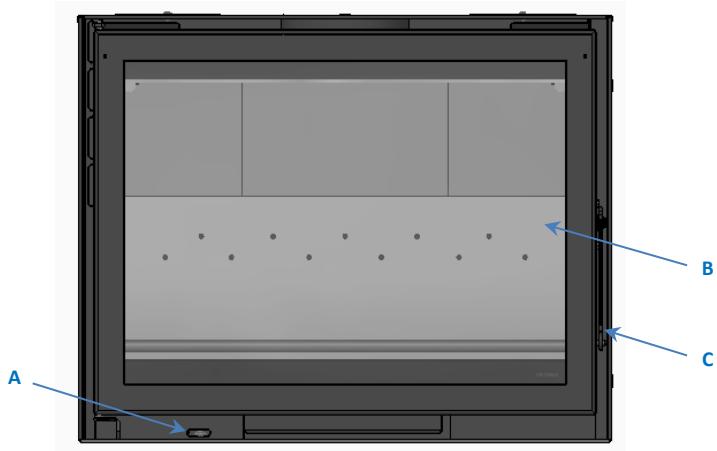
**Legenda Back Box Slim Eco:**

A – Registo entrada de ar de combustão  
 D – Ventilação forçada

B – Placas de vermiculite

C – Fecho da porta

**3.2.Gama sem ventilação**



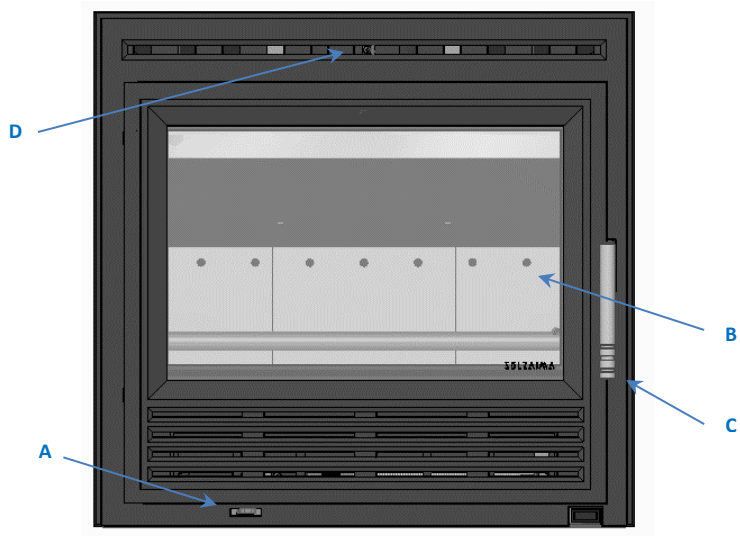
**Legenda:**

A – Registo entrada de ar de combustão

B – Placas de vermiculite

C – Fecho da porta

### 3.3. Gama frente em fundição com ventilação



**Legenda:**

A – Registo entrada de ar de combustão

B – Placas de vermiculite

C – Fecho da porta

D – Registo de saída de ar quente

#### **4. Constituição do equipamento**

\* A construção dos recuperadores de calor é totalmente feita em chapa de aço ao carbono de 1ª qualidade, com espessuras de 3 mm na câmara de combustão e 1,5 mm na capa envolvente, outras partes como a porta e gaveta de cinzas usam chapas de 1,5 e 2 mm.

\* Vidro do tipo vitrocerâmico, termorresistente. Suporta temperaturas em utilização contínua até aos 750°C.

\*A câmara de combustão é revestida com um material termorresistente, vermiculite, classificado como mineral do grupo dos hidrosilicatos, resistente a temperaturas na ordem dos 1100°C. Dadas as suas características de isolante, permite um melhor aproveitamento do calor, aumento do rendimento do recuperador, bem como uma maior proteção da chapa de aço de que é constituída a câmara de combustão, prolongando assim o tempo de vida do equipamento.

\* Na pintura é utilizada tinta resistente a picos de temperatura até 900°C, e com temperaturas de serviço na ordem dos 600°C.

\* Grelha de cinzas é construída por uma chapa de 5 mm de espessura.

## 5. Instalação

Atenção: **todos** os regulamentos e normas têm de ser cumpridos na instalação deste equipamento.

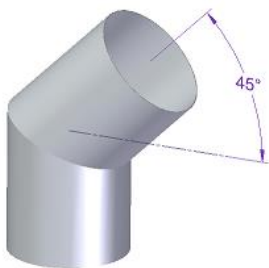
### 5.1. Circulação de ar e gases de combustão

\* Este tipo de aparelhos deve ser instalado num local onde o ar exterior possa entrar livremente. Quaisquer grelhas de entrada de ar devem ser colocadas em local não suscetível de bloqueio;

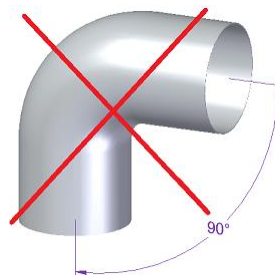
\* O ar de combustão entra no equipamento pela entrada de ar de combustão situada na zona inferior do mesmo. Não devem ser criados obstáculos a este fluxo;

\* A utilização deste equipamento, em simultâneo com outros aparelhos de aquecimento que necessitem de fornecimento de ar, pode requerer a existência de entradas de ar adicionais, devendo o instalador avaliar a situação em função dos requisitos de ar globais;

\* Nas condições nominais de operação, a tiragem dos gases de combustão deve originar uma depressão de 12 Pa um metro acima do gargalo da chaminé. Para conseguir uma boa instalação deverão ser aplicados, verticalmente, pelo menos 2 metros de tubo metálico de chaminé com o mesmo diâmetro da saída de fumos do recuperador. No seguimento desse troço é admissível a utilização de elementos de tubagem com a inclinação máxima de 45°. As Figura 1 e Figura 2 mostram a inclinação correta e incorreta no caso de necessitar instalar uma curva, respetivamente.



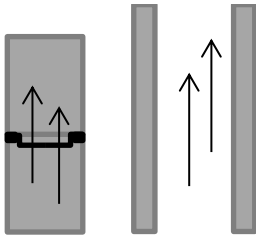
**Figura 1 - Inclinação correta para as curvas**



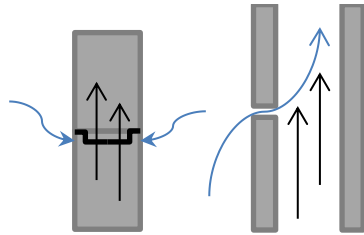
**Figura 2 - Inclinação incorreta para as curvas**

\* Um tubo de paredes simples, instalado no exterior, dá origem à condensação do vapor de água presente nos gases de combustão, pelo que é aconselhável a utilização de um tubo isolado de parede dupla;

\* As uniões dos tubos devem estar muito bem vedadas a fim de que possíveis fissuras não permitam a entrada de ar;

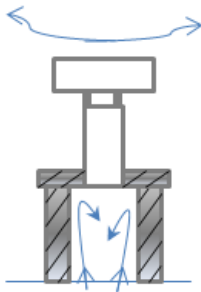


**Figura 3 - Vedação correta**

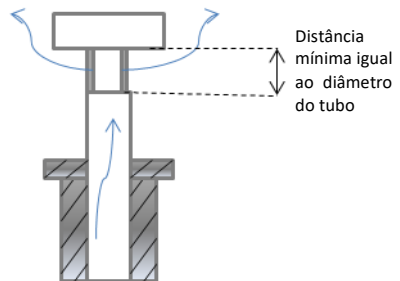


**Figura 4 - Vedação incorreta**

\* As uniões dos tubos não devem permitir estrangulamentos (reduções), devendo as paredes internas ser perfeitamente lisas e livres de obstáculos; os chapéus devem ser colocados de forma a que não dificultem a tiragem;

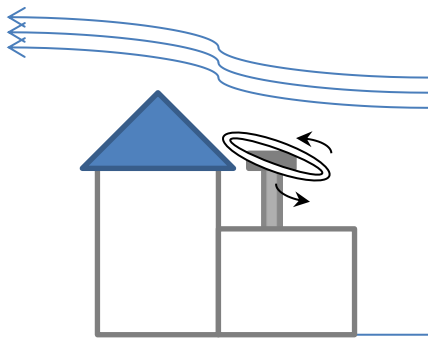


**Figura 5 - União incorreta**

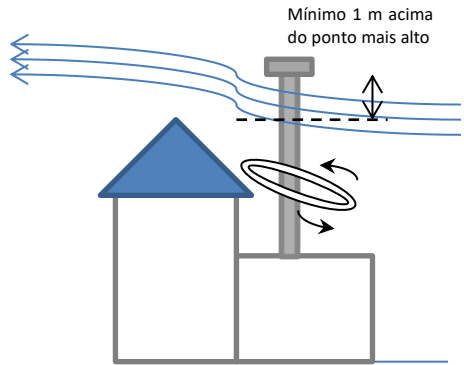


**Figura 6 - União correta**

\* A cúpula da chaminé deverá permitir uma boa circulação de ar, devendo ser colocada a pelo menos 1 m acima do cume ou de qualquer outro obstáculo que se situe a menos de 3 m; se necessitar aumentar a tiragem deverá aumentar a altura da chaminé;



**Figura 7 - Altura de chaminé incorreta**



**Figura 8 - Altura de chaminé correta**

\* Não deverá ser utilizada a mesma chaminé para mais do que um equipamento ou lareira aberta. Nas chaminés coletivas cada uma deverá chegar às ventanas que deverão estar ao mesmo nível, de forma independente, de modo a que a circulação de ar expulse os gases para fora;

\* Se a chaminé for em tijolo deve colocar tubo até ao topo de preferência isolado. Caso contrário a temperatura de gases diminui prejudicando assim a tiragem. De acordo com as condições de tiragem da sua chaminé deverá instalar no topo da mesma um chapéu adequado. Dependendo das condições atmosféricas poderá aplicar outros tipos de chapéu como, por exemplo, crista de galo.

## **5.2.Requisitos do local de instalação**

\* Os equipamentos devem ser instalados sobre bases de assentamento em alvenaria com tijolos refratários ou outro tipo de materiais com características não combustíveis;

\* Recomenda-se o isolamento dos recuperadores de calor com material isolante com espessura de 40 mm e densidade de 70 kg/m<sup>3</sup>. Todos equipamentos devem ser instalados a uma distância de, pelo menos, 400 mm de materiais combustíveis.

\* Na vizinhança das paredes não devem ser utilizados materiais combustíveis.

\* O pavimento onde será instalado o recuperador deverá permitir uma carga permanente de 1kg/cm<sup>2</sup>. Caso a capacidade de carga do pavimento não seja

suficiente, poderá ser usada uma placa rígida para a distribuição da carga por uma superfície superior à de apoio do equipamento;

\* As grelhas de entrada de ar do edifício não devem estar obstruídas;

\* Deve-se assegurar que a estrutura na construção tem as dimensões apropriadas para a instalação do equipamento pretendido;

\* As pedras ornamentais deverão ter um afastamento do equipamento de cerca de 5 mm, para permitir a dilatação do material metálico, assim como deverão ser instaladas, de forma a que o equipamento possa ser retirado, sem o danificar, no caso de ocorrer alguma anomalia;

\* Se a chaminé for em tijolo não deve ser demasiado larga, pois o fumo ao espalhar-se arrefece e prejudica a tiragem. Em caso de dificuldade na tiragem, poderá ser aplicada uma girândola ou colocar tubo metálico no seu interior, por forma a melhorar a tiragem;

\* Deve assegurar-se que a abertura na construção tem as dimensões apropriadas para a instalação do equipamento pretendido.

\* Os materiais/objetos presentes nas proximidades do recuperador devem conseguir suportar o aquecimento por efeito de radiação através do vidro do equipamento, assim como das paredes do recuperador, pelo que não deverão ter características combustíveis;

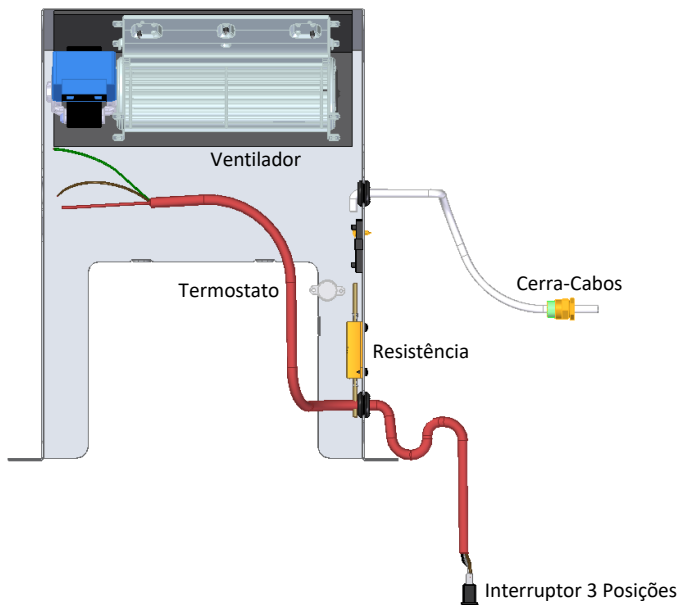
\* Na vedação da chaminé deverá ser aplicado um material refratário - cimento refratário ou outro;

\* A utilização da madeira nos acabamentos poderá ter o inconveniente de risco de incêndio, pelo que aconselhamos o seu apropriado isolamento ou a sua não utilização.

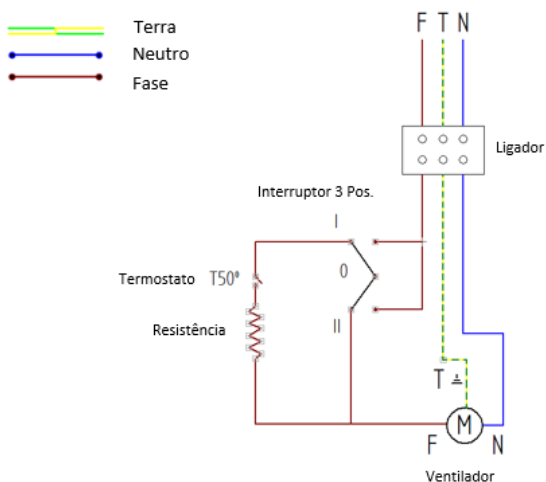


### 5.3. Ventilação forçada

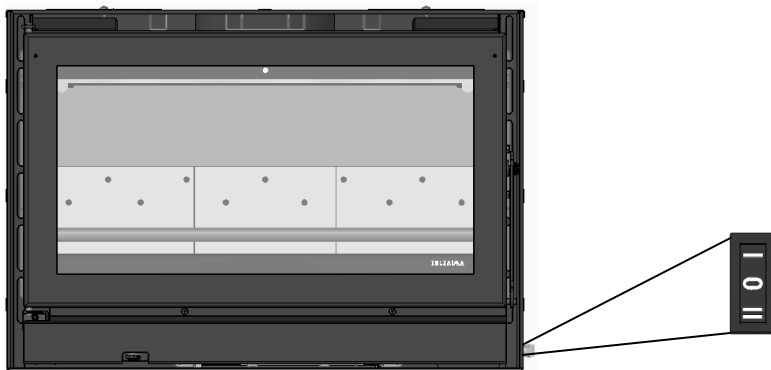
\* Os equipamentos que são equipados com ventilação forçada incorporam 1 ventilador tangencial, com potência de 38 W e com um caudal mínimo e máximo de ar aproximadamente de 60 m<sup>3</sup>/h e 165 m<sup>3</sup>/h respectivamente, ligado em paralelo a um termóstato, de acordo com os esquemas seguintes:



**Figura 9 - Kit de ventilação**



**Figura 10 - Esquema Elétrico**



**Posição I** Ventilador ativa-se automaticamente com um caudal de 60m<sup>3</sup>/h quando o termostato atingir os 50°C.

**Posição 0** Ventilador fica inativo.

**Posição II** Ventilador ativa-se manualmente com um caudal de 165m<sup>3</sup>/h.

**Figura 11 - Interruptor**

**Atenção:** todos os condutores do cabo de alimentação – Terra, Neutro e Fase – deverão estar ligados. Não nos responsabilizamos por eventuais danos caso não seja cumprida esta advertência.

- \* Os componentes elétricos devem estar sempre ligados à corrente;
- \* O cabo utilizado para a ligação elétrica tem um revestimento de silicone resistente à temperatura de 180°C. Caso o cabo de alimentação se danifique este só deverá ser substituído por uma pessoa qualificada;
- \* **Deverá ter o cuidado de não colocar o cabo de forma a que este fique esmagado;**
- \* Devem estar incorporados na instalação elétrica meios para desligar o equipamento com separação mínima entre contactos de 3mm e de acordo com a legislação em vigor<sup>1</sup>.

---

<sup>1</sup> Na instalação elétrica do equipamento, aconselhamos a aplicação de um interruptor diferencial de 30 mA e de um disjuntor de 0,5 A.

## 6. Instruções de utilização

*Atenção: **todos** os regulamentos e normas têm de ser cumpridos na instalação deste equipamento.*

### 6.1. Combustível

\* Neste tipo de equipamentos deve ser usada apenas lenha. Não pode ser usado como incinerador, devendo ser excluídos outros materiais como o carvão, madeiras com tintas, vernizes, diluentes, combustíveis líquidos, colas e plásticos. Evitar, também, queimar materiais combustíveis comuns como cartão e palha.

\* A lenha deve ter um teor de humidade baixo (inferior a 20%) para se obter uma combustão eficiente e evitar o depósito de creosoto na conduta de fumos e no vidro; segue a Tabela 4 com alguns tipos de madeira que se podem utilizar nestes equipamentos.

### 6.2. Potência

\* A potência do seu equipamento indica a capacidade de aquecimento, ou seja, a transferência calorífica que o seu equipamento fará da energia da lenha para sua casa, normalmente medida em kW, e depende diretamente da quantidade de lenha que colocar no equipamento.

\* A potência nominal é a medida para uma carga de lenha standard quando ensaiada no laboratório durante um determinado período de tempo.

\* A potência de utilização é uma recomendação do fabricante testando os equipamentos com cargas de lenha dentro dos parâmetros razoáveis de funcionamentos mínimos e máximos dos equipamentos. Esta potência de utilização mínima e máxima terá consumos de lenha por hora distintos.

**Tabela 4 - Lista do tipo de Lenha que se pode utilizar num Recuperador de Calor SOLZAIMA, sua distribuição geográfica e poder calorífico/reações**

Nome Comum	Nome Científico	Distribuição (total: 18 distritos)	Observações	Características				
				Fumo	Calor	Acendimento	Velocidade Combustão	Dureza
Pinheiro	Pinus	Bragança, Castelo Branco, Coimbra, Guarda, Leiria, Viana do Castelo, Vila real e Viseu	Árvore predominante	Pouco	Forte	Fácil	Rápido	Macio
Sobreiro	Quercus suber	Évora, Faro, Portalegre, Santarém e Setúbal	Árvore predominante	Pouco	Muito forte	Fácil	Médio	Duro
Eucalipto	Eucalyptus	Aveiro, Porto e Lisboa	Árvore predominante	Muito	Médio	Difícil	Lento	Duro
Azinhaira	Quercus ilex	Beja e Évora	Árvore predominante	Pouco	Muito forte	Difícil	Lento	Duro
Oliveira	Olea	Todo o país exceto zonas alpinas	Árvore menos predominante que as anteriores	Pouco	Muito forte	Difícil	Lento	Duro
Carvalho	Quercus	<i>Todo o país com variação da subespécie</i>	Árvore menos predominante que as anteriores	Pouco	Forte	Difícil	Lento	Duro
Freixo	Fraxinus	<i>Zonas ribeirinhas (Baixo Vouga)</i>	Distribuídas por todo o País em menor número	Médio	Forte	Difícil	Lento	Duro
Bétula / Vidoeiro	Bétula	<i>Terras altas (Serra da Estrela)</i>	Distribuídas por todo o País em menor número	Pouco	Muito forte	Fácil	Rápido	Macio
Faia	Fagus	<i>Regiões de clima frio e muita humidade (Norte de Portugal – Serra do Gerês)</i>	Distribuídas por todo o País em menor número	Pouco	Forte	Difícil	Lento	Duro
Bordo / Falso - Plátano	Acer	<i>Minho, Beira Litoral e Serra de Sintra</i>	Distribuídas por todo o País em menor número	Pouco	Médio	Médio	Lento	Macio
Choupo	Populus	<i>Todo o País com predominância no Centro</i>	Distribuídas por todo o País em menor número	Pouco	Forte	Fácil	Rápido	Macio
Castanheiro	Castanea	<i>Norte e Centro de Portugal e serras</i>	Distribuídas por todo o País em menor número	Médio	Forte	Difícil	Lento	Duro

### 6.3. Classes de eficiência energética e rendimento





\* A implementação de soluções que visem uma maior eficiência energética permite reduzir substancialmente as necessidades de energia e como tal reduzir a dependência existente em relação aos combustíveis fósseis e a outras fontes não renováveis. Como tal, a eficiência energética permite por si só grandes poupanças em termos económicos e ambientais.

\* A aposta da Solzaima na eficiência dos equipamentos leva a que a maioria dos nossos produtos tenha rendimentos iguais ou superiores a 70%.

\* Um rendimento de 70% significa que o equipamento consegue aproveitar 70% da energia contida na lenha para o aquecimento da sua casa, ou por outras palavras, conseguirá com muito menos lenha produzir a mesma quantidade de energia.

\* Num equipamento da Solzaima de 5kW com 75% de rendimento irá consumir cerca de 1,6 kg de lenha por hora para o aquecimento de uma sala de 35 m<sup>2</sup>.

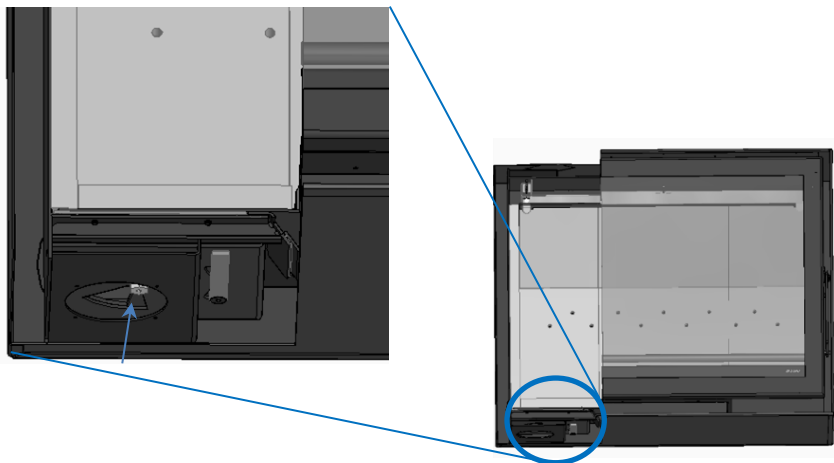
\* Tipicamente, numa lareira convencional, o seu rendimento será de cerca de 10%, o que significa que irá consumir cerca de 12 kg de lenha para produzir os mesmos 5 kW que lhe servem para aquecer a sala com 35 m<sup>2</sup>.

<b>LENHA CONSUMIDA EM 1HORA PARA AQUECER CERCA DE 35m<sup>2</sup> COM UM APARELHO DE 5kW</b>	
	Numa lareira convencional com rendimento de 10%, é necessário consumir 12 kg de lenha
	Numa lareira com recuperador com um rendimento de 30%, é necessário consumir 4 kg de lenha
	Num recuperador com um rendimento de 50%, é necessário consumir 2,4 kg de lenha
	Num recuperador Solzaima com um rendimento de 75%, é necessário consumir apenas 1,6 kg de lenha

## 6.4. Entradas e saídas suplementares

### 6.4.1. Entrada de ar para combustão

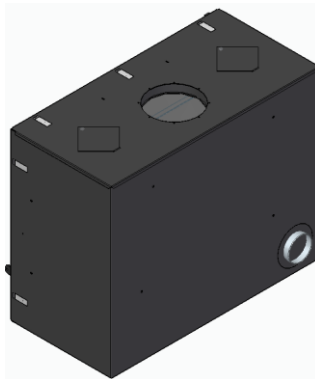
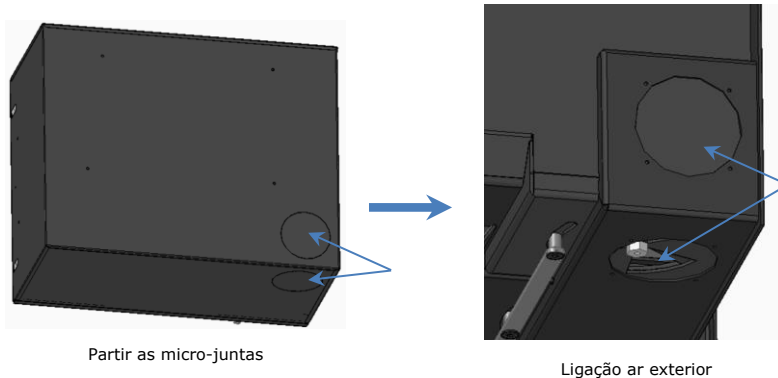
\* A entrada de ar frio pode ser efetuada por baixo do equipamento, com exceção dos equipamentos Back Box Eco e Back Box Slim Eco, deste modo, o equipamento vai buscar ar frio á divisão da habitação onde está instalado, ver Figura 12.



**Figura 12 - Entrada de ar para combustão**

\* O equipamento vem também com uma entrada de ar para combustão tapada por trás, as salamandras Back Box Eco e Back Box Slim Eco apenas têm esta entrada de ar. Caso pretenda efetuar instalação ao ar exterior, terá que partir as micro-juntas das capas e fazer a ligação a uma das opções de entrada de ar, por trás ou por baixo, se optar pela de trás, terá que trocar a tampa, passando para baixo, ver Figura 13.

\* Nota: Se efetuar uma instalação ao ar exterior, terá que adquirir uma boca de adaptação, de acordo com o diâmetro de entrada de ar do equipamento.



**Figura 13 - Ligação ar externo**

\* Caso pretenda efetuar uma instalação ao exterior da habitação, terá que adquirir o kit de entrada de ar exterior.

\* Para kit entrada de ar de Ø80mm – PA1090G035 “Somente para os modelos Urano Eco 60 e Siena Eco 60”. Para kit entrada de ar de Ø100mm – PA1090G057.

\* Para efetuar esta ligação, deverá fazê-la com tubo flexível desde a entrada de ar do equipamento até ao exterior da habitação.

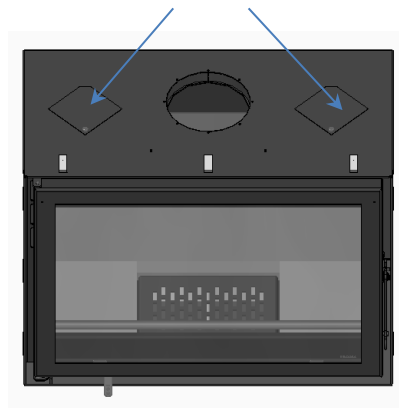
#### **6.4.2. Saídas de ar quente**

\* Na parte superior destes equipamentos existem 2 saídas (correspondentes a um diâmetro de 100 mm cada), Figura 14, que poderão ser utilizadas retirando as tampas e adaptando bocas para condução do ar quente para outros compartimentos.

\* Se o tubo de conduta de ar quente for sempre a subir, não necessitará de sistema forçado. Se for para distribuir o calor, deverá ser instalado um ventilador de aspiração que force a circulação de ar. Neste caso o ventilador deve ser instalado o mais possível no prumo do recuperador para que o termóstato seja logo influenciado pelo calor que sobe.

\* Deverá ser colocada uma grelha de saída de ar em cada compartimento e todas as condutas deverão ser bem isoladas.

\* Caso esteja interessado nesta forma de aquecimento, recomendamos que entre em contacto com um instalador especializado.



**Figura 14 - Saídas de ar quente**

## **6.5. Controlos**

### **6.5.1. Controlo do ar de combustão**

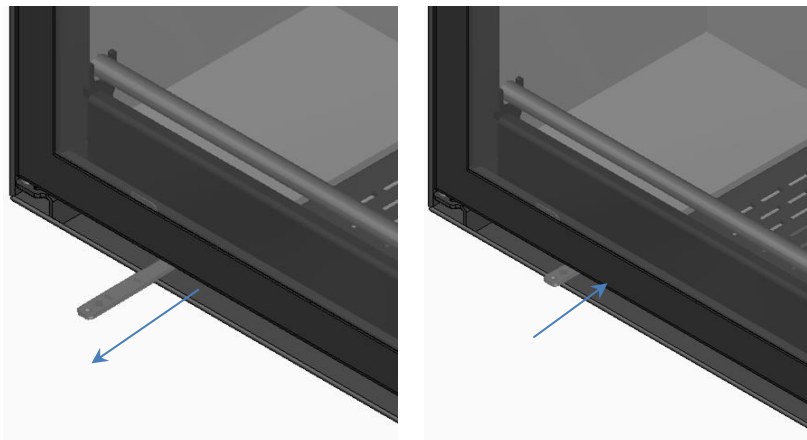
\* Este controla a quantidade de ar de combustão "ar primário" e "ar secundário", que entra no recuperador, controlando assim a combustão. Está situado no canto inferior esquerdo da porta.

\* Para abrir - Puxar o regulador com a chave que vem no equipamento, durante a fase de acendimento e maior consumo de lenha, ver Figura 15.

\* Para fechar - Empurrar o regulador para fechar o ar primário, aumentando assim o rendimento e reduzir o consumo de lenha.



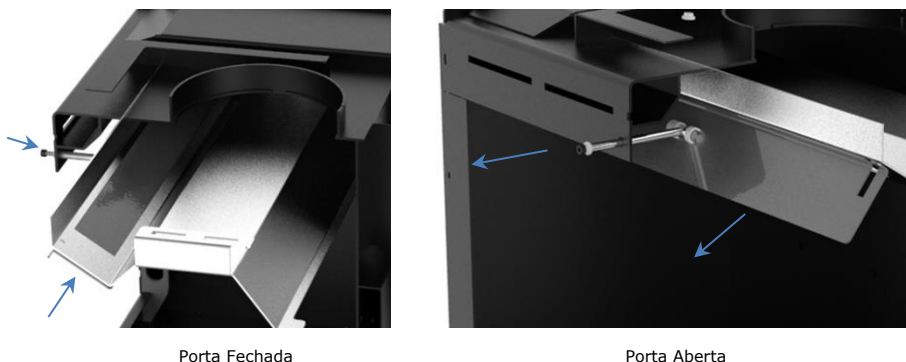
\* Deste modo também cria um efeito de limpeza do vidro, ajudando a manter o vidro limpo durante mais tempo, ver Figura 15.



**Figura 15 - Regulador de ar de combustão**

### **6.5.2. Controlo da regulação da pala de fumos**

\* Controla a passagem/saída de fumos, no momento de abrir a porta, ou seja, quando o equipamento estiver em funcionamento e pretender reabastecer o equipamento com mais lenha, ao abrir a porta esta pala irá abrir de forma automática, Figura 16. Isto irá permitir uma maior e mais facilitada passagem de fumos pelo gargalo da chaminé, evitando retorno de fumos do equipamento para a divisão envolvente da habitação.



**Figura 16 - Pala de fumos automática**

\* Nota: em caso de uma instalação com má tiragem é possível fazer a regulação do batente da pala de forma a facilitar a passagem de fumos pelo gargalo da chaminé, Figura 17. Esta operação deve ser feita por um técnico especializado.

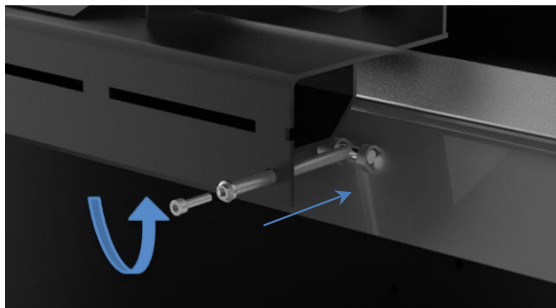


Figura 17 - Regulação da pala de fumos

## **7. A primeira utilização**

\* Solicite ao instalador que proceda ao arranque do equipamento, para verificar a operacionalidade da instalação;

\* Na primeira utilização do recuperador dá-se a cura da tinta, o que pode dar origem à produção de fumos adicionais. Se for o caso, deverá arejar o compartimento, abrindo as janelas e portas para o exterior.

## **8. Utilização normal**

### **Período de acendimento**

- a) Abrir o regulador de ar de combustão;
- b) Colocar pinhas (preferencialmente) ou acendalhas sobre a grelha de cinzas na base da câmara de combustão;
- c) Colocar lenha de pequena dimensão, empilhada horizontalmente;
- d) O período de acendimento termina quando a estrutura do recuperador tiver atingido uma temperatura estacionária. Deve então regular a entrada do ar de combustão.

## **Período de reabastecimento**

- a) Abrir completamente o controle do ar de combustão;
- b) Abrir a porta devagar;
- c) Com o atizador dispor as brasas uniformemente na base da grelha de cinzas e das placas de vermiculite;
- d) Pôr lenha nova sobre as brasas;
- e) Fechar a porta e deixar arder até o recuperador ficar bem quente e as brasas incandescentes;
- f) Regular o controlo do ar de combustão de forma a fechar o ar primário.

\* Deve ser verificado se no compartimento onde é feita a instalação, existe suficiente circulação de ar, pois de outra forma o equipamento não funciona convenientemente. Por esta razão deve-se verificar se existem outros equipamentos de aquecimento que consumam ar para o seu funcionamento (ex.: equipamentos a gás, braseiras, entre outros). Desaconselha-se o funcionamento destes equipamentos em simultâneo.

\* O ar de combustão é retirado do compartimento onde se encontra o recuperador, pelo que há consumo de oxigénio. O utilizador deve certificar-se de que as grelhas de ventilação ou outros dispositivos de passagem do ar exterior se encontram desobstruídos.

\* A porta deve abrir-se apenas durante o reabastecimento. As condições normais de utilização do equipamento implicam que a porta se mantenha fechada.

\* Reabastecer antes da carga anterior estar completamente queimada, para facilitar a continuidade da combustão.

\* No reabastecimento de lenha, abrir ligeiramente a porta e deixar passar uns momentos até que se faça uma boa tiragem, e só nessa altura abrir totalmente a porta.

\* Quando as condições atmosféricas forem de tal maneira adversas que causem forte perturbação na tiragem de fumos do recuperador (em particular ventos muito fortes), é aconselhável a não utilização do recuperador.

## 9. Acessórios opcionais

\* Os recuperadores de calor permitem uma seleção do aro com o design que melhor se adequa ao espaço onde o equipamento vai estar instalado.

\* Estão disponíveis os seguintes aros:

- a) à cor do equipamento com 3 ou 4 lados (largura 4,4 cm ou 7,4cm);
- b) à cor do equipamento com 4 lados quadripartido (largura 4,4 cm).



**Figura 18 - Aros 3L**



**Figura 19 - Aros 4L**



**Figura 20 - Aros 4L quadripartido**

## **10. Segurança**

\* Os ventiladores devem estar sempre ligados à corrente. Deverá ter o cuidado de não colocar o cabo de forma a que este fique esmagado.

\* As partes metálicas acessíveis ao utilizador atingem temperaturas elevadas - 100°C na porta e 60°C no aro. O fecho **não** atinge temperaturas superiores a 45°C. Evitar o contacto com as partes mais quentes.

\* Deverá usar uma luva ou outra proteção para qualquer contacto com o equipamento quando este se encontra em funcionamento.

\* Em caso de **incêndio na chaminé, feche imediatamente a porta do equipamento e o registo de entrada de ar de combustão.**

\* No caso de falha de energia e na consequente paragem dos ventiladores em pleno funcionamento, fechar a entrada de ar de combustão e não abastecer o equipamento com mais lenha. Manter a porta fechada.

## 11. Limpeza e manutenção

\* A remoção das cinzas da gaveta deverá ser feita regularmente (depois do equipamento estar desligado), para que o ar de combustão não encontre obstáculos ao entrar pela grelha de cinzas.



**Figura 21 – Limpeza gaveta de cinzas**

\* O vidro deve ser limpo com um produto adequado<sup>2</sup>, respeitando as instruções de utilização e evitando que o produto atinja o cordão de vedação e as partes metálicas pintadas – o que pode desencadear processos de oxidação. O cordão de vedação é colado, não devendo por isso ser molhado com água ou produtos de limpeza. Se eventualmente se descolar, poderá colá-lo novamente com cola de contacto, tendo o cuidado de limpar previamente a cava com uma lixa fina.

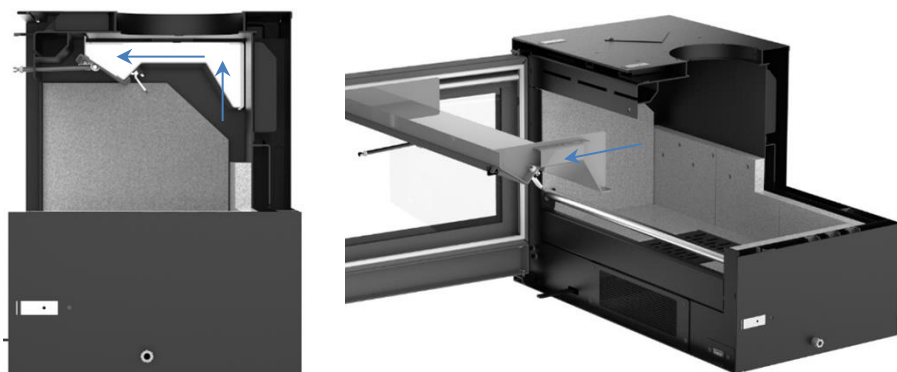
\* Aconselha-se, pelo menos uma vez por ano, o utilizador a limpar a chaminé e o respetivo gargalo (na saída do equipamento), retirando para o efeito as chapas deflectoras, Figura 22 e Figura 23.

---

<sup>2</sup> Deverá aconselhar-se junto do seu Fornecedor/Instalador.



**Figura 22 – Primeira defletora**



**Figura 23 – Segunda defletora**

\* Em caso de não utilização do equipamento durante um período prolongado, o utilizador deve certificar-se da ausência de qualquer bloqueio nos tubos da chaminé, antes do acendimento.

\* Deverá usar um pano seco para limpeza do equipamento.

## 12. Resolução de alguns problemas

Problema	Soluções
O vidro suja-se rapidamente	<ul style="list-style-type: none"><li>. Verificar a humidade da lenha</li><li>. Verificar obstruções na saída de fumos/Instalação (tiragem insuficiente)</li><li>. Aumentar a intensidade da queima, abrindo mais um pouco o regulador de entrada de ar primário</li></ul>
Tiragem excessiva	<ul style="list-style-type: none"><li>. Verificar se as entradas de ar de combustão estão no máximo. Em caso afirmativo reajustar de modo a obter uma queima com menor intensidade</li><li>. Se necessário colocar um estabilizador de tiragem</li><li>. Contactar o instalador</li></ul>
Tiragem demasiado fraca, eventualmente expelindo fumo na divisão da casa	<ul style="list-style-type: none"><li>. Verificar a existência de eventual obstrução da chaminé</li><li>. Limpar a chaminé</li><li>. Verificar se o tubo de saída de fumos está até ao topo da chaminé</li><li>. Verificar se o tubo está corretamente vedado em relação á chaminé</li><li>. Verificar se o chapéu é o mais adequado e se tem abertura suficiente</li><li>. Possibilidade de condições climatéricas especiais</li></ul>
Fogo pouco intenso	<ul style="list-style-type: none"><li>. Verificar a humidade da lenha</li><li>. Regular os controlos de ar para uma maior intensidade de queima</li><li>. Verificar a entrada de ar no compartimento</li></ul>
Perturbações associadas a condições atmosféricas	<ul style="list-style-type: none"><li>. Contactar o instalador</li></ul>
A ventilação funciona, mas o débito é fraco	<ul style="list-style-type: none"><li>. Limpar todo o pó, cinzas ou outros resíduos que se possam ter acumulado nas grelhas dos ventiladores</li></ul>

**Tabela 5 - Identificação de possíveis problemas e respetivas soluções**

## 13. Fim de vida de um recuperador

\* Cerca de 90% dos materiais utilizados no fabrico dos equipamentos são recicláveis, contribuindo dessa forma para menores impactos ambientais e contribuindo para o desenvolvimento sustentável do Planeta.

\* Assim, o equipamento em fim de vida deve ser encaminhado para operadores de resíduos licenciados, pelo que se aconselha o contacto com o seu município para que se proceda à correta recolha.



## 14. Sustentabilidade

\* A Solzaima concebe e projeta soluções e equipamentos “movidos” a biomassa como fonte primária de energia. É o nosso contributo para a sustentabilidade do planeta – uma alternativa economicamente viável e amiga do ambiente, salvaguardando as boas práticas de gestão ambiental de forma a garantir uma eficiente gestão do ciclo do carbono.

\* A Solzaima procura conhecer e estudar o parque florestal nacional, respondendo com eficiência às exigências energéticas sempre com o cuidado de salvaguardar a biodiversidade e riqueza natural, imprescindíveis para a qualidade de vida do Planeta.

\* A SOLZAIMA é aderente à **Sociedade Ponto Verde**, que gere os resíduos de embalagens dos produtos que a empresa coloca no mercado, por isso, poderá colocar os resíduos de embalagem do seu equipamento, tais como plástico e cartão, no ecoponto mais próximo de sua casa.

\* A SOLZAIMA é aderente à **Amb3E**, que é a entidade responsável pela recolha de resíduos de equipamentos elétricos e eletrónicos (REEE); por isso, os equipamentos com ventilação forçada, em fim de vida, devem ter um encaminhamento apropriado no que diz respeito aos REEE. Ao dismantelar o seu equipamento poderá colocar os componentes elétricos no ponto de recolha de REEE mais próximo de sua casa. Consultar em: [www.amb3e.pt](http://www.amb3e.pt).



## 15. Glossário

- \* **cal** (Caloria): exprime-se pela quantidade de calor indispensável para aumentar um grau centígrado a temperatura de um grama de água.
- \* **cm** (centímetros): unidade de medida.
- \* **CO** (monóxido de carbono): É um gás levemente inflamável, incolor, inodoro e muito perigoso devido à sua grande toxicidade.
- \* **CO<sub>2</sub>** (dióxido de carbono): Gás por um lado necessário às plantas para a fotossíntese e por outro emitido para a atmosfera, contribuindo para o efeito estufa.
- \* **Combustão**: é um processo de obtenção de energia. Combustão é basicamente uma reação química, e para que esta se processe é fundamental a existência de três elementos: combustível, comburente e temperatura de ignição.
- \* **Comburente**: é a substância química que alimenta a combustão (essencialmente o oxigênio), fundamental no processo de combustão.
- \* **Combustível**: é tudo aquilo que é suscetível de entrar em combustão, neste caso em concreto referimo-nos à madeira.
- \* **Creosoto**: composto químico processado através da combustão. Este composto por vezes deposita-se no vidro e na chaminé do recuperador.
- \* **Eficiência Energética**: capacidade de gerar elevadas quantidades de calor com a menor energia possível - provoca menor impacto ambiental e redução no orçamento energético.
- \* **Emissões de CO**: emissão do gás monóxido de carbono para a atmosfera.
- \* **Emissões de CO (13% de O<sub>2</sub>)**: teor de monóxido de carbono corrigido a 13% de O<sub>2</sub>.
- \* **kcal** (Quilocaloria): unidade de medida múltipla da caloria. Equivalente a 1000 calorias.
- \* **kW** (Kilowatt): Unidade de medida correspondente a 1000 watts.
- \* **mm** (milímetros): unidade de medida.
- \* **Pa (Pascal)**: unidade padrão de pressão e tensão no Sistema Internacional (SI). O nome desta unidade é uma homenagem a Blaise Pascal, eminente matemático, físico e filósofo francês.
- \* **Poder Calorífico**: designado também por calor específico de combustão. Representa a quantidade de calor libertado, quando uma determinada quantidade de combustível é queimada completamente. O poder calorífico exprime-se por calorias (ou quilocalorias) por unidade de peso de combustível.

- \* **Potência calorífica nominal:** capacidade de aquecimento, ou seja, a transferência calorífica que o equipamento fará da energia da lenha – é medida para uma carga de lenha standard num determinado período de tempo.
- \* **Potência de utilização:** é uma recomendação do fabricante testando os equipamentos com cargas de lenha dentro dos parâmetros razoáveis de funcionamento mínimos e máximos dos equipamentos. Esta potência de utilização mínima e máxima terá consumos de lenha por hora distintos.
- \* **Rendimento:** é expresso pela percentagem de “energia útil” que pode ser extraída de um determinado sistema, tendo em conta a “energia total” do combustível utilizado.
- \* **Temperatura de ignição:** temperatura acima da qual o combustível pode entrar em combustão.
- \* **Termo - resistente:** resistente a altas temperaturas e ao choque térmico.
- \* **Vitrocerâmica:** matéria cerâmica de elevada resistência produzida a partir da cristalização controlada de materiais vítreos. Muito utilizada para aplicações industriais.

## **16. Condições de garantia**

### **16.1. Condições específicas do modelo**

O presente modelo exige o arranque do mesmo como procedimento para ativação da garantia. O serviço do arranque só pode ser efetuado por serviços técnicos autorizados pela fábrica. Este tem de ser feito obrigatória até as 100 horas de serviço. O serviço de arranque será a cargo do utilizador final.

**Para ativar a garantia é necessário enviar o formulário de arranque devidamente preenchido para o seguinte email: [apoio.cliente@solzaima.pt](mailto:apoio.cliente@solzaima.pt).**

### **16.2. Condições gerais de garantia**

#### **1. Designação social e morada do Produtor e Objeto**

Solzaima, S.A.

Rua dos Outarelos, 111

3750-362 Belazaima do Chão

O presente documento não consubstancia a prestação pela Solzaima, S.A. de uma garantia voluntária sobre os produtos por si produzidos e comercializados (doravante "Produto(s)"), mas sim um guia, que se pretende esclarecedor, para o acionamento eficaz da garantia legal de que beneficiam os consumidores sobre os Produtos (doravante "Garantia"). Naturalmente, o presente documento não afeta os direitos legais de garantia do Comprador emergentes de contrato de compra e venda tendo por objeto os Produtos.

#### **2. Identificação do Produto sobre o qual recai a Garantia**

O acionamento da Garantia pressupõe a prévia e correta identificação do Produto objeto da mesma junto da Solzaima, S.A., a ser promovida através da indicação dos dados da embalagem do Produto constantes quer da respetiva fatura de compra, quer da placa de características do Produto (modelo e número de série).

#### **3. Condições de Garantia dos Produtos**

3.1 A Solzaima, S.A. responde perante o Comprador, pela falta de conformidade do Produto com o respetivo contrato de compra e venda, nos seguintes prazos:

3.1.1 Um prazo de 24 meses a contar da data de entrega do bem, no caso, de utilização doméstica do produto, salve o disposto no número seguinte quanto ao uso intensivo;

3.1.2 Um prazo de 6 meses a contar da data de entrega do bem, no caso de utilização profissional, ou, industrial, ou, intensiva, dos produtos – A Solzaima entende por utilização profissional, ou, industrial, ou, intensiva todos os produtos instalados em espaços industriais, ou, comerciais, ou, cuja utilização seja superior a 1500 horas por ano civil;

3.2 Deve ser efetuado um teste funcional do produto antes de efetuar os acabamentos da instalação (pladur, alvenarias, revestimentos, pinturas, entre outros);

3.3 Nenhum equipamento pode ser substituído após realização da 1ª Queima sem autorização expressa do produtor;

3.4 Todo e qualquer produto deve ser reparado no local de instalação não acarretando graves inconvenientes para as partes, salve, se tal se manifestar impossível, ou desproporcionado;

3.5 Para exercer os seus direitos, e desde que não se mostre ultrapassado o prazo indicado em 3.1, o Comprador deve denunciar por escrito à Solzaima, S.A. a falta de conformidade do Produto num prazo máximo de:

3.5.1 60 (sessenta) dias a contar da data em que a tenha detetado, no caso, de utilização doméstica do produto;

3.5.2 30 (trinta) dias a contar da data em que a tenha detetado, no caso de utilização profissional do Produto.

3.6 Nos equipamentos da família *pellets* é exigido a efetuação do serviço de arranque para ativar a garantia. Esta deverá ser registada até 3 meses face a data de fatura, ou, 100 horas de trabalho do produto (a que ocorrer primeiro);

3.7 Durante o período de Garantia referido no número 3.1 *supra* (e para que esta se mantenha válida), as reparações no Produto devem ser exclusivamente realizadas pelos Serviços Técnicos Oficiais da Marca. Todos os serviços prestados no âmbito da presente Garantia, serão realizados de segunda a sexta-feira dentro do horário e calendário laboral legalmente estabelecidos em cada região.

3.8 Todos os pedidos de assistência deverão ser apresentados ao serviço de apoio ao Cliente da Solzaima, S.A., através de formulário próprio presente no Site

[www.solzaima.pt](http://www.solzaima.pt), ou, e-mail: [apoio.cliente@solzaima.pt](mailto:apoio.cliente@solzaima.pt). No momento da realização da assistência técnica ao Produto, o Comprador deverá apresentar, como documento comprovativo da Garantia do Produto, a fatura de compra do mesmo ou outro documento demonstrativo da sua aquisição. Em qualquer caso, o documento comprovativo da aquisição do Produto deve conter a identificação do mesmo (nos termos referidos em 2 *supra*) e a sua data de aquisição. Em alternativa e de modo a validar a Garantia do Produto poderá ser utilizado o PSR - documento comprovativo do arranque da máquina (quando aplicável).

3.9 O Produto terá que ser instalado por um profissional qualificado para o efeito, de acordo com a regulamentação em vigor em cada zona geográfica, para instalação destes Produtos e cumprindo com toda a regulamentação em vigor, nomeadamente a respeitante a chaminés, bem como outras regulamentações aplicáveis para aspetos como abastecimento de água, eletricidade e/ou outros relacionados com o equipamento ou sector e conforme o descrito no manual de instruções.

Uma instalação de Produto não conforme com as especificações do fabricante e/ou que não cumpra a regulamentação legal sobre esta matéria, não dará lugar à aplicação da presente Garantia. Sempre que um Produto seja instalado no exterior, este deverá ser protegido contra efeitos meteorológicos, nomeadamente chuva e ventos. Nestes casos, poderá ser necessária a proteção do aparelho mediante um armário, ou, caixa protetora devidamente ventilada.

Não deverão instalar-se aparelhos em locais que contenham produtos químicos na sua atmosfera, ambientes salinos ou com teores de humidade elevados, já que a mistura destes com o ar pode produzir na câmara de combustão uma rápida corrosão. Neste tipo de ambientes é especialmente recomendado que o aparelho seja protegido com produtos anticorrosivos para o efeito, sobretudo entre épocas de funcionamento. Como sugestão indica-se a aplicação de graxas grafitadas indicadas para altas temperaturas com função de lubrificação e proteção anti-corrosão.

3.10 Nos equipamentos pertencentes à família *pellets*, para além das manutenções diárias e semanais que constam do manual de instruções é igualmente obrigatório efetuar a limpeza, no seu interior e respetiva chaminé de evacuação de fumos. Estas tarefas devem ser realizadas a cada 600-800 kg de *pellets* consumidos, no caso das salamandras (ar e água) e caldeiras compactas, e a cada 2000-3000 kg de *pellets* consumidos, no caso das caldeiras automáticas. No caso, destas quantidades não

serem consumidas deve ser efetuada pelo menos uma manutenção preventiva sistemática com periodicidade anual.

3.11 Fica a cargo do Comprador garantir que são efetuadas as manutenções periódicas, conforme indicado nos manuais de instruções e manuseamento que acompanham o Produto. Sempre que solicitada a mesma deve ser comprovada pela apresentação do relatório técnico da entidade responsável pela mesma, ou, em alternativa pelo registo das mesmas no manual de instruções na secção dedicada.

3.12 Para evitar danos nos equipamentos motivados por sobrepressão, deverão ser assegurados, no ato da instalação, elementos de segurança como válvulas de segurança pressão e/ou válvulas de descarga térmica, caso aplicável, bem como vaso de expansão ajustado à instalação, devendo ainda ser assegurado o seu correto funcionamento. De referir que: as válvulas referenciadas deverão ter um valor igual ou inferior à pressão suportada pelo equipamento; não poderá existir qualquer válvula de corte entre o equipamento e a respetiva válvula de segurança; deverá ser previsto um plano de manutenção preventivo sistemático para atestar o correto funcionamento dos referidos elementos de segurança; independentemente do tipo de aparelho, todas as válvulas de segurança deverão ser canalizadas para esgoto sifonado, para evitar danos na habitação por descargas de água. A Garantia do Produto não inclui os danos causados pela não canalização da água descarregada pela referida válvula.

3.13 Para evitar danos nos equipamentos e tubagem anexa por corrosão galvânica, aconselha-se a utilização de separadores (mangitos) dielétricos na ligação do equipamento a tubagens metálicas cujas características dos materiais aplicados potenciem este tipo de corrosão. A Garantia do Produto não inclui os danos causados pela não utilização dos referidos separadores dielétricos.

3.14 A água ou Termo fluído utilizado no sistema de aquecimento (salamandras Hidro, caldeiras, recuperadores de aquecimento central, entre outros) deve cumprir os requisitos legais vigentes, bem como garantir as seguintes características físico-químicas: ausência de partículas sólidas em suspensão; baixo nível de condutividade; dureza residual de 5 a 7 graus franceses; pH neutro, próximo de 7; baixa concentração de cloretos e ferro; e ausência de entradas de ar por depressão ou outros. Caso a instalação potencie um make-up de água automático o mesmo deve considerar a montante um sistema de tratamento preventivo composto por filtração, descalcificação

e dosificação preventiva de polifosfatos (incrustações e corrosão), bem como uma etapa de desgaseificação, caso tal se verifique necessário. Se em alguma circunstância algum destes indicadores apresentar valores fora do recomendado, a Garantia deixará de ter efeito. É ainda obrigatório a colocação de uma válvula antiretorno entre a válvula de enchimento automático e a alimentação de água de rede, bem como, que a referida alimentação disponha sempre de pressão constante, mesmo com falta de eletricidade, não dependendo de bombas elevatórias, autoclaves, ou, outros.

3.15 Salvo nos casos expressamente previstos na lei, uma intervenção em garantia não renova o período de garantia do Produto. Os direitos emergentes da Garantia não são transmissíveis ao adquirente do Produto.

3.16 Os equipamentos devem ser instalados em locais acessíveis e sem risco para o técnico. Os meios necessários para o acesso aos mesmos serão disponibilizados pelo Comprador, ficando a cargo deste os eventuais encargos daí decorrentes.

3.17 A Garantia é válida para os Produtos e equipamentos vendidos pela Solzaima SA apenas e exclusivamente dentro da zona geográfica e territorial do país onde foi efetuada a venda do Produto pela Solzaima.

#### **4. Circunstâncias que excluem a aplicação da Garantia**

Ficam excluídos da Garantia, ficando o custo total da reparação a cargo do Comprador, os seguintes casos:

4.1. Produtos com mais de 2000 horas de funcionamento;

4.2. Produtos reconicionados e revendidos.

4.3. Operações de manutenção, afinações do Produto, arranques, limpeza, eliminação de erros ou anomalias que não estejam relacionados com deficiências de componentes dos equipamentos e substituição das pilhas;

4.4. Componentes em contacto direto com o fogo tais como: apoios de vermiculite, chapas deflectoras ou de proteção, vermiculite, cordões de vedação, queimadores, gavetas de cinza, apara lenha, registos de fumo, grelhas de cinza, cujo desgaste está diretamente relacionado com as condições de utilização.



Degradação da pintura, assim como aparecimento de corrosão por degradação desta, devido ao excesso de carga de combustível, uso de gaveta aberta ou tiragem excessiva da chaminé da instalação (a chaminé deve respeitar a tiragem aconselhada na Ficha Técnica-SFT do Produto). A quebra do vidro por manuseamento indevido ou outro motivo não relacionado com deficiência do Produto. Nos equipamentos família de *pellets* as resistências de acendimento são uma peça de desgaste, pelo que as mesmas possuem somente garantia de 6 meses, ou 1000 acendimentos (a que ocorrer primeiro);

4.5. Componentes considerados de desgaste, tais como, chumaceiras, casquilhos e rolamentos;

4.6. Deficiências de componentes externos ao Produto que possam afetar o seu correto funcionamento, bem como danos materiais ou outros (ex. telhas, telhados, coberturas impermeabilizadas, tubagens, ou, danos pessoais) originados pelo uso indevido de materiais na instalação ou pela não execução da instalação de acordo com as normas de instalação do Produto, regulamentação aplicável ou regras de boa arte, nomeadamente quando não se tenha promovido a aplicação de tubagem adequada à temperatura em uso, de vasos de expansão, de válvulas anti-retorno, de válvulas de segurança, de válvulas anti condensação, entre outros;

4.7. Produtos cujo funcionamento tenha sido afetado por falhas ou deficiências de componentes externos ou por deficientes dimensionamentos;

4.8. Defeitos provocados pelo uso de acessórios ou de Componentes de substituição que não sejam as determinadas pela Solzaima, S.A.;

4.9. Os defeitos que provenham do incumprimento das instruções de instalação, utilização e funcionamento ou de aplicações não conformes com o uso a que se destina o Produto, ou ainda de fatores climáticos anormais, de condições estranhas de funcionamento, de sobrecarga ou de uma manutenção ou limpeza realizados inadequadamente;

4.10. Os Produtos que tenham sido modificados ou manipulados por pessoas alheias aos Serviços Técnicos Oficiais da marca e conseqüentemente sem autorização explícita da Solzaima, S.A.;

4.11. As avarias causadas por agentes externos (roedores, aves, aranhas, etc.), fenómenos atmosféricos e/ou geológicos (terramotos, tempestades, geadas, granizos, trovoadas, chuvas, etc.), ambientes agressivos húmidos ou salinos (exemplo: proximidade do mar ou rio), assim como as derivadas de pressão de água excessiva, alimentação elétrica inadequada (tensão com variações superiores 10%, face o valor nominal de 230V, ou, tensão no neutro superior a 5V, ou, ausência de proteção terra), pressão ou abastecimento dos circuitos inadequados, atos de vandalismo, confrontos urbanos e conflitos armados de qualquer tipo, bem como derivados;

4.12. A não utilização de combustível recomendado pelo fabricante é condição de exclusão da Garantia;

**Nota explicativa:** No caso de aparelhos a *pellets* o combustível usado deve ser certificado pela norma EN 14961-2 grau A1. Igualmente, antes de comprar grande quantidade deve testar o combustível para verificar como este se comporta.

Nos equipamentos de lenha esta deve ter um teor de humidade inferior a 20%.

4.13. O aparecimento de condensação, quer por instalação deficiente, quer pela utilização de combustíveis que não lenha virgem (tais como, paletes ou madeira impregnadas de tintas ou vernizes, sal ou outros componentes), que possam contribuir para a degradação acelerada do equipamento, especialmente da sua câmara de combustão;

4.14. Todos os Produtos, Componentes ou componentes danificados no transporte ou na instalação;

4.15. As operações de limpeza realizadas ao aparelho ou componentes do mesmo, motivadas por condensações, qualidade do combustível, mau ajuste ou outras circunstâncias do local onde está instalado. Igualmente, exclui-se da Garantia as intervenções para a descalcificação do Produto (a eliminação do calcário ou outros materiais depositados dentro do aparelho e produzido pela qualidade da água de abastecimento). De igual forma, são excluídas da presente Garantia as intervenções de purga de ar do circuito ou desbloqueio de bombas circuladoras.

4.16. A instalação dos equipamentos fornecidos pela Solzaima, S.A. devem contemplar a possibilidade de fácil remoção dos mesmos, bem como, pontos de acesso

aos componentes mecânicos, hidráulicos e eletrônicos do equipamento e da instalação. Quando a instalação não permita acesso imediato e seguro aos equipamentos, os custos adicionais de meios de acesso e segurança ficarão sempre a cargo do Comprador. O custo da desmontagem e montagem de caixotes de placas de gesso cartonado ou paredes de alvenaria, isolamentos ou outros elementos, tais como chaminés e ligações hidráulicas que impeçam o livre acesso ao Produto (se o Produto for instalado no interior de um caixote de gesso cartonado, alvenaria ou outro espaço dedicado deve respeitar as dimensões e características indicadas no manual de instruções e utilização que acompanha o aparelho).

4.17. Intervenções de informação ou esclarecimento ao domicílio sobre utilização do seu sistema de aquecimento, programação e/ou reprogramação de elementos de regulação e controlo, tais como termóstatos, reguladores, programadores, etc.;

4.18. Intervenções de ajuste de combustível em aparelhos de *pellets*, limpeza, deteção de fugas de água nas tubagens externas ao aparelho, danos produzidos devido a necessidade de limpeza das máquinas ou das chaminés de evacuação de gases;

4.19. Intervenções de urgência não incluídas na prestação de Garantia i.e., intervenções de fins-de-semana e feriados por se tratar de intervenções especiais não incluídos na cobertura da Garantia e que têm, portanto, um custo adicional, realizar-se-ão exclusivamente a pedido expresso do Comprador e mediante disponibilidade do Produtor.

## **5. Inclusão da Garantia**

A Solzaima, S.A. corrigirá, sem nenhum encargo para o Comprador, os defeitos cobertos pela Garantia, mediante a reparação do Produto. Os Produtos ou Componentes substituídos passarão a ser propriedade da Solzaima, S.A.

## **6. Responsabilidade da Solzaima, S.A.**

Sem prejuízo do legalmente estabelecido, a responsabilidade da Solzaima, S.A., em matéria de garantia, limita-se ao estabelecido nas presentes condições de Garantia.

## **7. Tarifário Serviços realizados fora âmbito Garantia**

As intervenções realizadas fora do âmbito da Garantia estão sujeitas à aplicação do tarifário em vigor.

## **8. Garantia Serviços realizados fora âmbito Garantia**

As intervenções realizadas fora do âmbito da Garantia realizadas pelo serviço oficial de assistência técnica da Solzaima dispõe de 6 meses de garantia.

## **9. Garantia Peças Spare Parts fornecidos pela Solzaima**

As Peças fornecidas pela Solzaima, no âmbito da venda comercial de spare parts, isto é, não incorporados nos equipamentos não dispõem de garantia.

## **10. Peças Substituídas âmbito Serviço de Assistência técnica**

As Peças usadas a partir do momento em que são retiradas do conjunto do equipamento adquirem o estatuto de resíduo. A Solzaima como produtor de resíduos no âmbito da sua atividade está obrigada pela legislação em vigor a entregá-los a uma entidade licenciada que efetue as devidas operações de gestão de resíduos nos termos da lei e por isso impedida de lhes dar outro destino, qualquer ele que seja. Por conseguinte o cliente poderá visualizar as peças usadas resultantes da assistência, mas não poderá ficar com as mesmas na sua posse.

## **11. Despesas Administrativas**

No caso de faturas referentes a serviços desenvolvidos cujo pagamento não seja efetuado no prazo estipulado serão acrescidos juros de mora à taxa máxima legal em vigor.

## **12. Tribunal Competente**

Para a resolução de qualquer litígio emergente do contrato de compra e venda tendo por objeto os Produtos abrangidos pela Garantia, os Contraentes atribuem competência exclusiva ao foro da comarca de Águeda, com expressa renúncia a qualquer outro.

## 17. Declaração de desempenho

DECLARAÇÃO DE DESEMPENHO | DECLARACIÓN PRESTACIONES | DECLARATION OF PERFORMANCE | DÉCLARATION DE PERFORMANCE | DICHIARAZIONE DELLE PRESTAZIONI

N.º DD-081

1. Código de identificação único do produto-tipo | Código de identificación único del tipo de producto | Unique identification code of the product type | Le code d'identification unique du type de produit | Codice unico di identificazione del tipo di prodotto

URANO ECO 60 – EAN 05600990467545  
URANO VITRO 60 – EAN 05600990467552

2. Número do tipo, lote ou série do produto | Número de tipo, lote o serie del producto | Number of type, batch or serial product | Nombre de type, de lot ou de série du produit | Numero di tipo, di lotto, di serie del prodotto

3. Utilização prevista | Uso previsto | Intended use | Utilisation prévue | Destinazione d'uso

AQUECIMENTO DE EDIFÍCIOS DE HABITAÇÃO | CALEFACCIÓN DE EDIFICIOS RESIDENCIALES | HEATING OF RESIDENTIAL BUILDINGS | CHAUFFAGE DE BATIMENTS RESIDENTIELS | RISCALDAMENTO DEGLI EDIFICI RESIDENZIALI

4. Nome, designação comercial registada e endereço de contacto do fabricante | Nombre, marca registrada y la dirección de contacto de lo fabricante | Name, registered trade name and contact address of the manufacturer | Nom, marque déposée et l'adresse de contact du fabricant | Nome, denominazione commerciale registrata e Indirizzo del costruttore

SOLZAIMA, SA  
RUA DOS OITARELOS, N.º 111  
3750-362 BELAZAIMA DO CHÃO – ÁGUEDA – PORTUGAL

5. Sistema de avaliação e verificação da regularidade do desempenho do produto | Sistema de evaluación y verificación de constancia de las prestaciones del producto | System of assessment and verification of constancy of the product | Système d'évaluation et de vérification de la Constance des performances du produit | Sistema di valutazione e verifica della costanza della prestazione del prodotto

SISTEMA 3

6. Norma Harmonizada | Estandár armonizado | Harmonized standard | Norme harmonisée | Standard armonizzata

EN 13229

7. Nome e número de identificação do organismo notificado | Nombre y número de identificación del organismo notificado | Name and identification number of the notified body | Nom et numéro d'identification de l'organisme notifié | Nome e numero di identificazione dell'organismo notificato

CEIS  
NB: 1722

8. Relatório de ensaio | Informe de la prueba | Test report | Rapport d'essai | Rapporto di prova

CEE-0177/17-1  
CEE-0181/17-1

<p>Características essenciais   Características esenciales   Essencial characteristics   Caractéristiques essentielles   Caratteristiche essenziali</p>	<p>Desempenho   Desempeño   Performance   Prestazione</p>	<p>Especificações técnicas harmonizadas   Especificaciones técnicas armonizadas   Harmonized technical specifications   Spécifications techniques harmonisées   Specifiche tecniche armonizzate</p>
<p>Segurança contra incêndio   Seguridad contra incendios   Fire safety   Sécurité incendie   Sicurezza antincendio</p>	<p><b>OK.</b> De acordo com relatório de ensaio   De acuerdo con informe de la prueba   According to the test report   Selons le rapport d'essai   Secondo i rapporto di prova <b>CEE-0177/17-1 CEE-0181/17-1</b></p>	<p>De acordo com os requisitos   De acuerdo con los requisitos   According to the requirements   Selons les exigences   Secondo i requisiti 4.2, 4.3, 4.7, 4.8, 4.10, 4.11,4.15, 5.2, 5.5, 5.6, 5.9, 5.10, 6.11 (EN13229)</p>
<p>Emissão de produtos da combustão   La emisión de productos de combustión   Emission of combustion products   Emission des produits de combustion   Emissione dei prodotti di combustione</p>	<p><b>OK.</b> Caudal térmico nominal   Caudal térmico nominale   Nominal heat output   Le débit calorifique nominal   Nominal heat output   Flusso termico nominale – <b>CO: 0,067%</b></p>	<p>Caudal térmico nominal   Caudal térmico nominale   Nominal heat output   Le débit calorifique nominal   Nominal heat output   Flusso termico nominale –<b>CO &lt; 1%</b></p>
<p>Libertação de substâncias perigosas   Emisión de sustancias peligrosas   Release of dangerous substances   Dégagement de substances   Rilascio di sostanze pericolose</p>	<p><b>OK.</b> De acordo com relatório de ensaio   De acuerdo con informe de la prueba   According to the test report   Selons le rapport d'essai   Secondo i rapporto di prova <b>CEE-0177/17-1 CEE-0181/17-1</b></p>	<p>De acordo com o Anexo ZA.1 (EN13229)   De acuerdo con lo Anexo ZA.1 (EN13229)   According to the Annex ZA.1 (EN13229)   Selons le Annexe ZA.1 (EN13229)   Secondo l'allegato ZA.1 (EN13229)</p>
<p>Temperatura de superfície   Temperatura de la superficie   Surface temperature   La température de surface   Temperatura superficiale</p>	<p><b>OK.</b> De acordo com relatório de ensaio   De acuerdo con informe de la prueba   According to the test report   Selons le rapport d'essai   Secondo i rapporto di prova <b>CEE-0177/17-1 CEE-0181/17-1</b></p>	<p>De acordo com os requisitos   De acuerdo con los requisitos   According to the requirements   Selons les exigences   Secondo i requisiti 4.2, 4.13, 5.2, 5.3, 5.6, 5.10 (EN3229)</p>
<p>Segurança eléctrica   Seguridad eléctrica   Electrical safety   Sécurité électrique   sicurezza elettrica</p>	<p><b>OK.</b> De acordo com relatório de ensaio   De acuerdo con informe de la prueba   According to the test report   Selons le rapport d'essai   Secondo i rapporto di prova <b>CEE-0177/17-1 CEE-0181/17-1</b></p>	<p>De acordo com os requisitos   De acuerdo con los requisitos   According to the requirements   Selons les exigences   Secondo i requisiti 5.9 (EN13229)</p>
<p>Resistência mecânica   Resistencia mecánica   Mechanical strength   résistance   Resistenza meccanico</p>	<p><b>OK.</b> De acordo com relatório de ensaio   De acuerdo con informe de la prueba   According to the test report   Selons le rapport d'essai   Secondo i rapporto di prova <b>CEE-0177/17-1 CEE-0181/17-1</b> A cada 10 m de conduta de fumos deve ser colocado um suporte de carga   cada 10 m de la salida de humos se debe colocar un soporte de carga   every 10 m of the flue should be placed a load support   tous les 10 m de conduit de fumée doit être placé un support de charge   ogni 10 m della canna fumaria deve essere posto un supporto di carico</p>	<p>De acordo com os requisitos   De acuerdo con los requisitos   According to the requirements   Selons les exigences   Secondo i requisitos 4.2, 4.3(EN13229)</p>

Rendimento energético   Eficiencia energética   Energy efficiency   L'efficacité énergétique   Efficienza energetica	<b>OK.</b>  <b>76%</b>	<b>≥ 30%</b> para potência térmica nominal   de potencia térmica nominal   for rated thermal input   Pour puissance thermique nominale   di potenza termica nominale
--	------------------------------	---

10. O desempenho do produto declarado nos pontos 1 e 2 é conforme com o desempenho declarado no ponto 9. A presente declaração de desempenho é emitida sob exclusiva responsabilidade do fabricante identificado no ponto 4. | El funcionamiento del producto se indica en los puntos 1 y 2 es compatible con las prestaciones declaradas en el punto 9. La presente declaración se expide bajo la exclusiva responsabilidad del fabricante identificado en lo punto 4. | Performance of the product stated in points 1 and 2 is consistent with the declared performance in point 9. This declaration of performance is issued under the sole responsibility of the manufacturer identified in point 4. | Les performances du produit indiqué dans les points 1 et 2 est compatible avec les performances declares au point 9. Cette declaration de performance est établie sous la seule responsabilité du fabricant identifié dans le point 4. | Le prestazioni dei prodotti indicati ai punti 1 e 2 è conforme alla prestazione dichiarata al punto 9. Questa dichiarazione di prestazione è rilasciata sotto l'esclusiva responsabilità del fabbricante di cui al punto 4

Nome e cargo | Nombre y cargo | Name and title | Nom et titre | Nome e titolo  
Belazaima do Chão, 27/07/2021

Nuno Sequeira (Director Geral | CEO)

Nº DD-082

1. Código de identificação único do produto-tipo | Código de identificación único del tipo de producto | Unique identification code of the product type | Le code d'identification unique du type de produit | Codice unico di identificazione del tipo di prodotto

URANO ECO 70 – EAN 05600990468573

URANO VITRO 70 – EAN 05600990467569

2. Número do tipo, lote ou série do produto | Número de tipo, lote o serie del producto | Number of type, batch or serial product | Nombre de type, de lot ou de série du produit | Numero di tipo, di lotto, di serie del prodotto

3. Utilização prevista | Uso previsto | Intended use | Utilisation prévue | Destinazione d'uso

AQUECIMENTO DE EDIFÍCIOS DE HABITAÇÃO | CALEFACCIÓN DE EDIFICIOS RESIDENCIALES | HEATING OF RESIDENTIAL BUILDINGS | CHAUFFAGE DE BATIMENTS RESIDENTIELS | RISCALDAMENTO DEGLI EDIFICI RESIDENZIALI

4. Nome, designação comercial registada e endereço de contacto do fabricante | Nombre, marca registrada y la dirección de contacto de lo fabricante | Name, registered trade name and contact address of the manufacturer | Nom, marque déposée et l'adresse de contact du fabricant | Nome, denominazione commerciale registrata e Indirizzo del costruttore

SOLZAIMA, SA  
RUA DOS OUTARELOS, Nº 111  
3750-362 BELAZAIMA DO CHÃO – ÁGUEDA – PORTUGAL

5. Sistema de avaliação e verificação da regularidade do desempenho do produto | Sistema de evaluación y verificación de constancia de las prestaciones del prodoto | System of assessment and verification of constancy of the product | Système d'évaluation et de vérification de la Constance des performances du produit | Sistema di valutazione e verifica della costanza della prestazione del prodotto

SISTEMA 3

6. Norma Harmonizada | Estandár armonizado | Harmonized standard | Norme harmonisée | Standard armonizzata

EN 13229

7. Nome e número de identificação do organismo notificado | Nombre y número de identificación del organismo notificado | Name and identification number of the notified body | Nom et numéro d'identification de l'organisme notifié | Nome e numero di identificazione dell'organismo notificato

CEIS  
NB: 1722

8. Relatório de ensaio | Informe de la prueba | Test report | Rapport d'essai | Rapporto di prova

CEE-0177/17-1  
CEE-0181/17-1



<p>Características essenciais   Características esenciales   Essential characteristics   Caractéristiques essentielles   Caratteristiche essenziali</p>	<p>Desempenho   Desempeño   Performance   Prestazione</p>	<p>Especificações técnicas harmonizadas   Especificaciones técnicas armonizadas   Harmonized technical specifications   Spécifications techniques harmonisées   Specifiche tecniche armonizzate</p>
<p>Segurança contra incêndio   Seguridad contra incendios   Fire safety   Sécurité incendie   Sicurezza antincendio</p>	<p><b>OK.</b> De acordo com relatório de ensaio   De acuerdo con informe de la prueba   According to the test report   Selons le rapport d'essai   Secondo i rapporto di prova <b>CEE- 0177/17-1 CEE-0181/17-1</b></p>	<p>De acordo com os requisitos   De acuerdo con los requisitos   According to the requirements   Selons les exigences   Secondo i requisiti 4.2, 4.3, 4.7, 4.8, 4.10, 4.11,4.15, 5.2, 5.5, 5.6, 5.9, 5.10, 6.11 (EN13229)</p>
<p>Emissão de produtos da combustão   La emisión de productos de combustión   Emission of combustion products   Emission des produits de combustion   Emissione dei prodotti di combustione</p>	<p><b>OK.</b> Caudal térmico nominal Caudal térmico nominale   Nominal heat output   Le débit calorifique nominal   Nominal heat output   Flusso termico nominale – <b>CO: 0,07%</b></p>	<p>Caudal térmico nominal   Caudal térmico nominale   Nominal heat output   Le débit calorifique nominal   Nominal heat output   Flusso termico nominale –<b>CO &lt; 1%</b></p>
<p>Libertação de substâncias perigosas   Emisión de sustancias peligrosas   Release of dangerous substances   Dégagement de substances   Rilascio di sostanze pericolose</p>	<p><b>OK.</b> De acordo com relatório de ensaio   De acuerdo con informe de la prueba   According to the test report   Selons le rapport d'essai   Secondo i rapporto di prova <b>CEE- 0177/17-1 CEE-0181/17-1</b></p>	<p>De acordo com o Anexo ZA.1 (EN13229)   De acuerdo con lo Anexo ZA.1 (EN13229)   According to the Annex ZA.1 (EN13229)   Selons le Annexe ZA.1 (EN13229)   Secondo l'allegato ZA.1 (EN13229)</p>
<p>Temperatura de superfície   Temperatura de la superficie   Surface temperature   La température de surface   Temperatura superficiale</p>	<p><b>OK.</b> De acordo com relatório de ensaio   De acuerdo con informe de la prueba   According to the test report   Selons le rapport d'essai   Secondo i rapporto di prova <b>CEE- 0177/17-1 CEE-0181/17-1</b></p>	<p>De acordo com os requisitos   De acuerdo con los requisitos   According to the requirements   Selons les exigences   Secondo i requisiti 4.2, 4.13, 5.2, 5.3, 5.6, 5.10 (EN3229)</p>
<p>Segurança eléctrica   Seguridad eléctrica  Electrical safety   Sécurité électrique   sicurezza elettrica</p>	<p><b>OK.</b> De acordo com relatório de ensaio   De acuerdo con informe de la prueba   According to the test report Selons le rapport d'essai   Secondo i rapporto di prova <b>CEE- 0177/17-1 CEE-0181/17-1</b></p>	<p>De acordo com os requisitos   De acuerdo con los requisitos   According to the requirements   Selons les exigences   Secondo i requisiti 5.9 (EN13229)</p>
<p>Resistência mecânica   Resistencia mecánica   Mechanical strength   résistance   Resistenza meccanico</p>	<p><b>OK.</b> De acordo com relatório de ensaio   De acuerdo con informe de la prueba   According to the test report   Selons le rapport d'essai   Secondo i rapporto di prova <b>CEE- 0177/17-1 CEE-0181/17-1</b> A cada 10 m de conduta de fumos deve ser colocado um suporte de carga   cada 10 m de la salida de humos se debe colocar un soporte de carga   every 10 m of the flue should be placed a load support   tous les 10 m de conduit de fumée doit être placé un support de charge   ogni 10 m della canna fumaria deve essere posto un supporto di carico</p>	<p>De acordo com os requisitos   De acuerdo con los requisitos   According to the requirements   Selons les exigences   Secondo i requisiti 4.2, 4.3(EN13229)</p>

Rendimento energético   Eficiencia energética   Energy efficiency   L'efficacité énergétique   Efficienza energetica	<b>OK.</b>  <b>76,4%</b>	<b>≥ 30%</b> para potência térmica nominal   de potencia térmica nominal   for rated thermal input   Pour puissance thermique nominale   di potenza termica nominale
--	--------------------------------	---

10. O desempenho do produto declarado nos pontos 1 e 2 é conforme com o desempenho declarado no ponto 9. A presente declaração de desempenho é emitida sob exclusiva responsabilidade do fabricante identificado no ponto 4. | El funcionamiento del producto se indica en los puntos 1 y 2 es compatible con las prestaciones declaradas en el punto 9. La presente declaración se expide bajo la exclusiva responsabilidad del fabricante identificado en lo punto 4. | Performance of the product stated in points 1 and 2 is consistent with the declared performance in point 9. This declaration of performance is issued under the sole responsibility of the manufacturer identified in point 4. | Les performances du produit indiqué dans les points 1 et 2 est compatible avec les performances declares au point 9. Cette declaration de performance est établie sous la seule responsabilité du fabricant identifié dans le point 4. | Le prestazioni dei prodotti indicati ai punti 1 e 2 è conforme alla prestazione dichiarata al punto 9. Questa dichiarazione di prestazione è rilasciata sotto l'esclusiva responsabilità del fabbricante di cui al punto 4

Nome e cargo | Nombre y cargo | Name and title | Nom et titre | Nome e titolo  
Belazaima do Chão, 27/07/2021

Nuno Sequeira (Director Geral | CEO)

Nº DD-083

1. Código de identificação único do produto-tipo | Código de identificación único del tipo de producto | Unique identification code of the product type | Le code d'identification unique du type de produit | Codice unico di identificazione del tipo di prodotto

IACO ECO 80 – EAN 05600990471696

IACO VITRO 80 – EAN 05600990468566

2. Número do tipo, lote ou série do produto | Número de tipo, lote o serie del producto | Number of type, batch or serial product | Nombre de type, de lot ou de série du produit | Numero di tipo, di lotto, di serie del prodotto

3. Utilização prevista | Uso previsto | Intended use | Utilisation prévue | Destinazione d'uso

AQUECIMENTO DE EDIFÍCIOS DE HABITAÇÃO | CALEFACCIÓN DE EDIFICIOS RESIDENCIALES | HEATING OF RESIDENTIAL BUILDINGS | CHAUFFAGE DE BATIMENTS RESIDENTIELS | RISCALDAMENTO DEGLI EDIFICI RESIDENZIALI

4. Nome, designação comercial registada e endereço de contacto do fabricante | Nombre, marca registrada y la dirección de contacto de lo fabricante | Name, registered trade name and contact address of the manufacturer | Nom, marque déposée et l'adresse de contact du fabricant | Nome, denominazione commerciale registrata e Indirizzo del costruttore

SOLZAIMA, SA

RUA DOS OUTARELOS, Nº 111

3750-362 BELAZAIMA DO CHÃO – ÁGUEDA – PORTUGAL

5. Sistema de avaliação e verificação da regularidade do desempenho do produto | Sistema de evaluación y verificación de constancia de las prestaciones del prodoto | System of assessment and verification of constancy of the product | Système d'évaluation et de vérification de la Constance des performances du produit | Sistema di valutazione e verifica della costanza della prestazione del prodotto

SISTEMA 3

6. Norma Harmonizada | Estandár armonizado | Harmonized standard | Norme harmonisée | Standard armonizzata

EN 13229

7. Nome e número de identificação do organismo notificado | Nombre y número de identificación del organismo notificado | Name and identification number of the notified body | Nom et numéro d'identification de l'organisme notifié | Nome e numero di identificazione dell'organismo notificato

CEIS

NB: 1722

8. Relatório de ensaio | Informe de la prueba | Test report | Rapport d'essai | Rapporto di prova

CEE-0177/17-1

CEE-0181/17-1

<p>Características essenciais   Características esenciales   Essential characteristics   Caractéristiques essentielles   Caratteristiche essenziali</p>	<p>Desempenho   Desempeño   Performance   Prestazione</p>	<p>Especificações técnicas harmonizadas   Especificaciones técnicas armonizadas   Harmonized technical specifications   Spécifications techniques harmonisées   Specifiche tecniche armonizzate</p>
<p>Segurança contra incêndio   Seguridad contra incendios   Fire safety   Sécurité incendie   Sicurezza antincendio</p>	<p><b>OK.</b> De acordo com relatório de ensaio   De acuerdo con informe de la prueba   According to the test report   Selons le rapport d'essai   Secondo i rapporto di prova <b>CEE- 0177/17-1 CEE-0181/17-1</b></p>	<p>De acordo com os requisitos   De acuerdo con los requisitos   According to the requirements   Selons les exigences   Secondo i requisiti 4.2, 4.3, 4.7, 4.8, 4.10, 4.11,4.15, 5.2, 5.5, 5.6, 5.9, 5.10, 6.11 (EN13229)</p>
<p>Emissão de produtos da combustão   La emisión de productos de combustión   Emission of combustion products   Emission des produits de combustion   Emissione dei prodotti di combustione</p>	<p><b>OK.</b> Caudal térmico nominal Caudal térmico nominale   Nominal heat output   Le débit calorifique nominal   Nominal heat output   Flusso termico nominale – <b>CO: 0,074%</b></p>	<p>Caudal térmico nominal   Caudal térmico nominale   Nominal heat output   Le débit calorifique nominal   Nominal heat output   Flusso termico nominale –<b>CO &lt; 1%</b></p>
<p>Libertação de substâncias perigosas   Emisión de sustancias peligrosas   Release of dangerous substances   Dégagement de substances   Rilascio di sostanze pericolose</p>	<p><b>OK.</b> De acordo com relatório de ensaio   De acuerdo con informe de la prueba   According to the test report   Selons le rapport d'essai   Secondo i rapporto di prova <b>CEE- 0177/17-1 CEE-0181/17-1</b></p>	<p>De acordo com o Anexo ZA.1 (EN13229)   De acuerdo con lo Anexo ZA.1 (EN13229)   According to the Annex ZA.1 (EN13229)   Selons le Annexe ZA.1 (EN13229)   Secondo l'allegato ZA.1 (EN13229)</p>
<p>Temperatura de superfície   Temperatura de la superficie   Surface temperature   La température de surface   Temperatura superficiale</p>	<p><b>OK.</b> De acordo com relatório de ensaio   De acuerdo con informe de la prueba   According to the test report   Selons le rapport d'essai   Secondo i rapporto di prova <b>CEE- 0177/17-1 CEE-0181/17-1</b></p>	<p>De acordo com os requisitos   De acuerdo con los requisitos   According to the requirements   Selons les exigences   Secondo i requisiti 4.2, 4.13, 5.2, 5.3, 5.6, 5.10 (EN3229)</p>
<p>Segurança eléctrica   Seguridad eléctrica   Electrical safety   Sécurité électrique   sicurezza elettrica</p>	<p><b>OK.</b> De acordo com relatório de ensaio   De acuerdo con informe de la prueba   According to the test report Selons le rapport d'essai   Secondo i rapporto di prova <b>CEE- 0177/17-1 CEE-0181/17-1</b></p>	<p>De acordo com os requisitos   De acuerdo con los requisitos   According to the requirements   Selons les exigences  Secondo i requisiti 5.9 (EN13229)</p>
<p>Resistência mecânica   Resistencia mecánica   Mechanical strength   résistance   Resistenza meccanico</p>	<p><b>OK.</b> De acordo com relatório de ensaio   De acuerdo con informe de la prueba   According to the test report   Selons le rapport d'essai   Secondo i rapporto di prova <b>CEE- 0177/17-1 CEE-0181/17-1</b> A cada 10 m de conduta de fumos dever ser colocado um suporte de carga   cada 10 m de la salida de humos se debe colocar un soporte de carga   every 10 m of the flue should be placed a load support   tous les 10 m de conduit de fumée doit être placé un support de charge   ogni 10 m della canna fumaria deve essere posto un supporto di carico</p>	<p>De acordo com os requisitos   De acuerdo con los requisitos   According to the requirements   Selons les exigences   Secondo i requisiti 4.2, 4.3(EN13229)</p>

Rendimento energético   Eficiencia energética   Energy efficiency   L'efficacité énergétique   Efficienza energetica	<b>OK.</b>  <b>76,7%</b>	<b>≥ 30%</b> para potência térmica nominal   de potencia térmica nominal   for rated thermal input   Pour puissance thermique nominale   di potenza termica nominale
--	--------------------------------	---

10. O desempenho do produto declarado nos pontos 1 e 2 é conforme com o desempenho declarado no ponto 9. A presente declaração de desempenho é emitida sob exclusiva responsabilidade do fabricante identificado no ponto 4. | El funcionamiento del producto se indica en los puntos 1 y 2 es compatible con las prestaciones declaradas en el punto 9. La presente declaración se expide bajo la exclusiva responsabilidad del fabricante identificado en lo punto 4. | Performance of the product stated in points 1 and 2 is consistent with the declared performance in point 9. This declaration of performance is issued under the sole responsibility of the manufacturer identified in point 4. | Les performances du produit indiqué dans les points 1 et 2 est compatible avec les performances declares au point 9. Cette déclaration de performance est établie sous la seule responsabilité du fabricant identifié dans le point 4. | Le prestazioni dei prodotti indicati ai punti 1 e 2 è conforme alla prestazione dichiarata al punto 9. Questa dichiarazione di prestazione è rilasciata sotto l'esclusiva responsabilità del fabbricante di cui al punto 4

Nome e cargo | Nombre y cargo | Name and title | Nom et titre | Nome e titolo  
Belazaima do Chão, 27/07/2021

Nuno Sequeira (Director Geral | CEO)

Nº DD-084

1. Código de identificação único do produto-tipo | Código de identificación único del tipo de producto | Unique identification code of the product type | Le code d'identification unique du type de produit | Codice unico di identificazione del tipo di prodotto

IACO ECO 90 – EAN 05600990471702

IACO VITRO 90 – EAN 05600990468580

2. Número do tipo, lote ou série do produto | Número de tipo, lote o serie del producto | Number of type, batch or serial product | Nombre de type, de lot ou de série du produit | Numero di tipo, di lotto, di serie del prodotto

3. Utilização prevista | Uso previsto | Intended use | Utilisation prévue | Destinazione d'uso

AQUECIMENTO DE EDIFÍCIOS DE HABITAÇÃO | CALEFACCIÓN DE EDIFICIOS RESIDENCIALES | HEATING OF RESIDENTIAL BUILDINGS | CHAUFFAGE DE BATIMENTS RESIDENTIELS | RISCALDAMENTO DEGLI EDIFICI RESIDENZIALI

4. Nome, designação comercial registada e endereço de contacto do fabricante | Nombre, marca registrada y la dirección de contacto de lo fabricante | Name, registered trade name and contact address of the manufacturer | Nom, marque déposée et l'adresse de contact du fabricant | Nome, denominazione commerciale registrata e Indirizzo del costruttore

SOLZAIMA, SA

RUA DOS OUTARELOS, Nº 111

3750-362 BELAZAIMA DO CHÃO – ÁGUEDA – PORTUGAL

5. Sistema de avaliação e verificação da regularidade do desempenho do produto | Sistema de evaluación y verificación de constancia de las prestaciones del producto | System of assessment and verification of constancy of the product | Système d'évaluation et de vérification de la Constance des performances du produit | Sistema di valutazione e verifica della costanza della prestazione del prodotto

SISTEMA 3

6. Norma Harmonizada | Estandár armonizado | Harmonized standard | Norme harmonisée | Standard armonizzata

EN 13229

7. Nome e número de identificação do organismo notificado | Nombre y número de identificación del organismo notificado | Name and identification number of the notified body | Nom et numéro d'identification de l'organisme notifié | Nome e numero di identificazione dell'organismo notificato

CEIS

NB: 1722

8. Relatório de ensaio | Informe de la prueba | Test report | Rapport d'essai | Rapporto di prova

CEE-0181/17-1

<p>Características essenciais   Características esenciales   Essential characteristics   Caractéristiques essentielles   Caratteristiche essenziali</p>	<p>Desempenho   Desempeño   Performance   Prestazione</p>	<p>Especificações técnicas harmonizadas   Especificaciones técnicas armonizadas   Harmonized technical specifications   Spécifications techniques harmonisées   Specifiche tecniche armonizzate</p>
<p>Segurança contra incêndio   Seguridad contra incendios   Fire safety   Sécurité incendie   Sicurezza antincendio</p>	<p><b>OK.</b> De acordo com relatório de ensaio   De acuerdo con informe de la prueba   According to the test report   Selons le rapport d'essai   Secondo i rapporto di prova <b>CEE- 0181/17-1</b></p>	<p>De acordo com os requisitos   De acuerdo con los requisitos   According to the requirements   Selons les exigences   Secondo i requisiti 4.2, 4.3, 4.7, 4.8, 4.10, 4.11,4.15, 5.2, 5.5, 5.6, 5.9, 5.10, 6.11 (EN13229)</p>
<p>Emissão de produtos da combustão   La emisión de productos de combustión   Emission of combustion products   Emission des produits de combustion   Emissione dei prodotti di combustione</p>	<p><b>OK.</b> Caudal térmico nominal Caudal térmico nominal   Nominal heat output   Le débit calorifique nominal   Nominal heat output   Flusso termico nominale – <b>CO: 0,077%</b></p>	<p>Caudal térmico nominal   Caudal térmico nominal   Nominal heat output   Le débit calorifique nominal   Nominal heat output   Flusso termico nominale –<b>CO &lt; 1%</b></p>
<p>Libertação de substâncias perigosas   Emisión de sustancias peligrosas   Release of dangerous substances   Dégagement de substances   Rilascio di sostanze pericolose</p>	<p><b>OK.</b> De acordo com relatório de ensaio   De acuerdo con informe de la prueba   According to the test report   Selons le rapport d'essai   Secondo i rapporto di prova <b>CEE- 0181/17-1</b></p>	<p>De acordo com o Anexo ZA.1 (EN13229)   De acuerdo con lo Anexo ZA.1 (EN13229)   According to the Annex ZA.1 (EN13229)   Selons le Annexe ZA.1 (EN13229)   Secondo l'allegato ZA.1 (EN13229)</p>
<p>Temperatura de superfície   Temperatura de la superficie   Surface temperature   La température de surface   Temperatura superficiale</p>	<p><b>OK.</b> De acordo com relatório de ensaio   De acuerdo con informe de la prueba   According to the test report   Selons le rapport d'essai   Secondo i rapporto di prova <b>CEE- 0181/17-1</b></p>	<p>De acordo com os requisitos   De acuerdo con los requisitos   According to the requirements   Selons les exigences   Secondo i requisiti 4.2, 4.13, 5.2, 5.3, 5.6, 5.10 (EN3229)</p>
<p>Segurança eléctrica Seguridad eléctrica Electrical safety Sécurité électrique   sicurezza elettrica</p>	<p><b>OK.</b> De acordo com relatório de ensaio De acuerdo con informe de la prueba According to the test report Selons le rapport d'essai   Secondo i rapporto di prova <b>CEE- 0181/17-1</b></p>	<p>De acordo com os requisitos De acuerdo con los requisitos  According to the requirements  Selons les exigences  Secondo i requisiti 5.9 (EN13229)</p>
<p>Resistência mecânica   Resistencia mecánica   Mechanical strength   résistance   Resistenza meccanico</p>	<p><b>OK.</b> De acordo com relatório de ensaio   De acuerdo con informe de la prueba   According to the test report   Selons le rapport d'essai   Secondo i rapporto di prova <b>CEE- 0181/17-1</b> A cada 10 m de conduta de fumos deve ser colocado um suporte de carga   cada 10 m de la salida de humos se debe colocar un soporte de carga   every 10 m of the flue should be placed a load support   tous les 10 m de conduit de fumée doit être placé un support de charge   ogni 10 m della canna fumaria deve essere posto un supporto di carico</p>	<p>De acordo com os requisitos   De acuerdo con los requisitos   According to the requirements   Selons les exigences   Secondo i requisiti 4.2, 4.3(EN13229)</p>

Rendimento energético   Eficiencia energética   Energy efficiency   L'efficacité énergétique   Efficienza energetica	<b>OK.</b>  <b>77%</b>	<b>≥ 30%</b> para potência térmica nominal   de potencia térmica nominal   for rated thermal input   Pour puissance thermique nominale   di potenza termica nominale
--	------------------------------	---

10. O desempenho do produto declarado nos pontos 1 e 2 é conforme com o desempenho declarado no ponto 9. A presente declaração de desempenho é emitida sob exclusiva responsabilidade do fabricante identificado no ponto 4. | El funcionamiento del producto se indica en los puntos 1 y 2 es compatible con las prestaciones declaradas en el punto 9. La presente declaración se expide bajo la exclusiva responsabilidad del fabricante identificado en lo punto 4. | Performance of the product stated in points 1 and 2 is consistent with the declared performance in point 9. This declaration of performance is issued under the sole responsibility of the manufacturer identified in point 4. | Les performances du produit indiqué dans les points 1 et 2 est compatible avec les performances declares au point 9. Cette declaration de performance est établie sous la seule responsabilité du fabricant identifié dans le point 4. | Le prestazioni dei prodotti indicati ai punti 1 e 2 è conforme alla prestazione dichiarata al punto 9. Questa dichiarazione di prestazione è rilasciata sotto l'esclusiva responsabilità del fabbricante di cui al punto 4

Nome e cargo | Nombre y cargo | Name and title | Nom et titre | Nome e titolo  
Belazaima do Chão, 27/07/2021

Nuno Sequeira (Director Geral | CEO)



Nº DD-085

1. Código de identificação único do produto-tipo | Código de identificación único del tipo de producto | Unique identification code of the product type | Le code d'identification unique du type de produit | Codice unico di identificazione del tipo di prodotto

SIENA ECO 60 – EAN 05600990471436

HERA ECO 60 – EAN 05600990471450

STARECO 60 – EAN 05600990471542

2. Número do tipo, lote ou série do produto | Número de tipo, lote o serie del producto | Number of type, batch or serial product | Nombre de type, de lot ou de série du produit | Numero di tipo, di lotto, di serie del prodotto

3. Utilização prevista | Uso previsto | Intended use | Utilisation prévue | Destinazione d'uso

AQUECIMENTO DE EDIFÍCIOS DE HABITAÇÃO | CALEFACCIÓN DE EDIFICIOS RESIDENCIALES | HEATING OF RESIDENTIAL BUILDINGS | CHAUFFAGE DE BATIMENTS RESIDENTIELS | RISCALDAMENTO DEGLI EDIFICI RESIDENZIALI

4. Nome, designação comercial registada e endereço de contacto do fabricante | Nombre, marca registrada y la dirección de contacto de lo fabricante | Name, registered trade name and contact address of the manufacturer | Nom, marque déposée et l'adresse de contact du fabricant | Nome, denominazione commerciale registrata e Indirizzo del costruttore

SOLZAIMA, SA  
RUA DOS OUTARELOS, Nº 111  
3750-362 BELAZAIMA DO CHÃO – ÁGUEDA – PORTUGAL

5. Sistema de avaliação e verificação da regularidade do desempenho do produto | Sistema de evaluación y verificación de constancia de las prestaciones del produto | System of assessment and verification of constancy of the product | Système d'évaluation et de vérification de la Constance des performances du produit | Sistema di valutazione e verifica della costanza della prestazione del prodotto

SISTEMA 3

6. Norma Harmonizada | Estandár armonizado | Harmonized standard | Norme harmoisée | Standard armonizzata

EN 13229

7. Nome e número de identificação do organismo notificado | Nombre y número de identificación del organismo notificado | Name and identification number of the notified body | Nom et numéro d'identification de l'organisme notifié | Nome e numero di identificazione dell'organismo notificato

CEIS  
NB: 1722

8. Relatório de ensaio | Informe de la prueba | Test report | Rapport d'essai | Rapporto di prova

CEE-0182/17-1

CEE-0176/17-1

9. Desempenho declarado | Desempeño declarado | Declared performance | Performance déclarée |  
 Dichiarazione di prestazione

Características essenciais   Características esenciales   Essencial characteristics   Caractéristiques essentielles   Caratteristiche essenziali	Desempenho   Desempeño   Performance   Prestazione	Especificações técnicas harmonizadas   Especificaciones técnicas armonizadas   Harmonized technical specifications   Spécifications techniques harmonisées   Specifiche tecniche armonizzate
Segurança contra incêndio   Seguridad contra incendios   Fire safety   Sécurité incendie   Sicurezza antincendio	<b>OK.</b> De acordo com relatório de ensaio   De acuerdo com informe de la prueba   According to the test report   Selons le rapport d'essai   Secondo i rapporto di prova <b>CEE-                      0182/17-1 CEE-0176/17-1</b>	De acordo com os requisitos   De acuerdo con los requisitos   According to the requirements   Selons les exigences   Secondo i requisiti 4.2, 4.3, 4.7, 4.8, 4.10, 4.11,4.15, 5.2, 5.5, 5.6, 5.9, 5.10, 6.11 (EN13229)
Emissão de produtos da combustão   La emisión de produtos de combustión   Emission of combustion products   Emission des produits de combustion   Emissione dei prodotti di combustione	<b>OK.</b> Caudal térmico nominal Caudal térmico nominal   Nominal heat output   Le débit calorifique nominal   Nominal heat output   Flusso termico nominale – <b>CO: 0,077%</b>	Caudal térmico nominal   Caudal térmico nominal   Nominal heat output   Le débit calorifique nominal   Nominal heat output   Flusso termico nominale – <b>CO &lt;                      1%</b>
Libertação de substâncias perigosas   Emisión de sustancias peligrosas   Release of dangerous substances   Dégagement de substances   Rilascio di sostanze pericolose	<b>OK.</b> De acordo com relatório de ensaio   De acuerdo com informe de la prueba   According to the test report   Selons le rapport d'essai   Secondo i rapporto di prova <b>CEE-                      0182/17-1 CEE-0176/17-1</b>	De acordo com o Anexo ZA.1 (EN13229)   De acuerdo con lo Anexo ZA.1 (EN13229)   According to the Annex ZA.1 (EN13229)   Selons le Annexe ZA.1 (EN13229)   Secondo l'allegato ZA.1 (EN13229)
Temperatura de superfície   Temperatura de la superficie   Surface temperature   La température de surface   Temperatura superficiale	<b>OK.</b> De acordo com relatório de ensaio   De acuerdo com informe de la prueba   According to the test report   Selons le rapport d'essai   Secondo i rapporto di prova <b>CEE-                      0182/17-1 CEE-0176/17-1</b>	De acordo com os requisitos   De acuerdo con los requisitos   According to the requirements   Selons les exigences   Secondo i requisitos 4.2, 4.13, 5.2, 5.3, 5.6, 5.10 (EN3229)
Segurança eléctrica   Seguridad eléctrica   Electrical safety   Sécurité électrique   sicurezza elettrica	<b>OK.</b> De acordo com relatório de ensaio   De acuerdo com informe de la prueba   According to the test report   Selons le rapport d'essai   Secondo i rapporto di prova <b>CEE-                      0182/17-1 CEE-0176/17-1</b>	De acordo com os requisitos   De acuerdo con los requisitos   According to the requirements   Selons les exigences   Secondo i requisitos 5.9 (EN13229)

Resistência mecânica   Resistencia mecânica   Mechanical strength   résistance   Resistenza meccanico	<b>OK.</b> De acordo com relatório de ensaio   De acuerdo com informe de la prueba   According to the test report   Selons le rapport d'essai   Secondo i rapporto di prova <b>CEE-0182/17-1 CEE-0176/17-1</b> A cada 10 m de conduta de fumos deve ser colocado um suporte de carga   cada 10 m de la salida de humos se debe colocar un soporte de carga   every 10 m of the flue should be placed a load support   tous les 10 m de conduit de fumée doit être placé un support de charge   ogni 10 m della canna fumaria deve essere posto un supporto di carico	De acordo com os requisitos   De acuerdo con los requisitos   According to the requirements   Selons les exigences   Secondo i requisiti 4.2, 4.3(EN13229)
Rendimento energético   Eficiencia energética   Energy efficiency   L'efficacité énergétique   Efficienza energetica	<b>OK.</b>  <b>77%</b>	<b>≥ 30%</b> para potência térmica nominal   de potencia térmica nominal   for rated thermal input   Pour puissance thermique nominale   di potenza termica nominale

10. O desempenho do produto declarado nos pontos 1 e 2 é conforme com o desempenho declarado no ponto 9. A presente declaração de desempenho é emitida sob exclusiva responsabilidade do fabricante identificado no ponto 4. | El funcionamiento del producto se indica en los puntos 1 y 2 es compatible con las prestaciones declaradas en el punto 9. La presente declaración se expide bajo la exclusiva responsabilidad del fabricante identificado en lo punto 4. | Performance of the product stated in points 1 and 2 is consistent with the declared performance in point 9. This declaration of performance is issued under the sole responsibility of the manufacturer identified in point 4. | Les performances du produit indiqué dans les points 1 et 2 est compatible avec les performances declares au point 9. Cette declaration de performance est établie sous la seule responsabilité du fabricant identifié dans le point 4. | Le prestazioni dei prodotti indicati ai punti 1 e 2 è conforme alla prestazione dichiarata al punto 9. Questa dichiarazione di prestazione è rilasciata sotto l'esclusiva responsabilità del fabbricante di cui al punto 4

Nome e cargo | Nombre y cargo | Name and title | Nom et titre | Nome e titolo  
Belazaima do Chão, 27/07/2021

Nuno Sequeira (Director Geral | CEO)

Nº DD-086

1. Código de identificação único do produto-tipo | Código de identificación único del tipo de producto | Unique identification code of the product type | Le code d'identification unique du type de produit | Codice unico di identificazione del tipo di prodotto

ORION ECO 70 – EAN 05600990471474

LOKI ECO 70 – EAN 05600990471467

VÉNUS ECO 70 - EAN 05600990471566

2. Número do tipo, lote ou série do produto | Número de tipo, lote o serie del producto | Number of type, batch or serial product | Nombre de type, de lot ou de série du produit | Numero di tipo, di lotto, di serie del prodotto

3. Utilização prevista | Uso previsto | Intended use | Utilisation prévue | Destinazione d'uso

AQUECIMENTO DE EDIFÍCIOS DE HABITAÇÃO | CALEFACCIÓN DE EDIFÍCIOS RESIDENCIALES | HEATING OF RESIDENTIAL BUILDINGS | CHAUFFAGE DE BATIMENTS RESIDENTIELS | RISCALDAMENTO DEGLI EDIFICI RESIDENZIALI

4. Nome, designação comercial registada e endereço de contacto do fabricante | Nombre, marca registrada y la dirección de contacto de lo fabricante | Name, registered trade name and contact address of the manufacturer | Nom, marque déposée et l'adresse de contact du fabricant | Nome, denominazione commerciale registrata e Indirizzo del costruttore

SOLZAIMA, SA

RUA DOS OUTARELOS, Nº 111

3750-362 BELAZAIMA DO CHÃO – ÁGUEDA – PORTUGAL

5. Sistema de avaliação e verificação da regularidade do desempenho do produto | Sistema de evaluación y verificación de constancia de las prestaciones del produto | System of assessment and verification of constancy of the product | Système d'évaluation et de vérification de la Constance des performances du produit | Sistema di valutazione e verifica della costanza della prestazione del prodotto

SISTEMA 3

6. Norma Harmonizada | Estandár armonizado | Harmonized standard | Norme harmoisée | Standard armonizzata

EN 13229

7. Nome e número de identificação do organismo notificado | Nombre y número de identificación del organismo notificado | Name and identification number of the notified body | Nom et numéro d'identification de l'organisme notifié | Nome e numero di identificazione dell'organismo notificato

CEIS

NB: 1722

8. Relatório de ensaio | Informe de la prueba | Test report | Rapport d'essai | Rapporto di prova

CEE-0182/17-1

CEE-0176/17-1

9. Desempenho declarado | Desempeño declarado | Declared performance | Performance déclarée |  
Dichiarazione di prestazione

<p><b>Características essenciais   Características esenciales   Essential characteristics   Caractéristiques essentielles   Caratteristiche essenziali</b></p>	<p><b>Desempenho   Desempeño   Performance   Prestazione</b></p>	<p><b>Especificações técnicas harmonizadas   Especificaciones técnicas armonizadas   Harmonized technical specifications   Spécifications techniques harmonisées   Specifiche tecniche armonizzate</b></p>
<p>Segurança contra incêndio   Seguridad contra incendios   Fire safety   Sécurité incendie   Sicurezza antincendio</p>	<p><b>OK.</b> De acordo com relatório de ensaio   De acuerdo com informe de la prueba   According to the test report   Selons le rapport d'essai   Secondo i rapporto di prova <b>CEE- 0182/17-1 CEE-0176/17-1</b></p>	<p>De acordo com os requisitos   De acuerdo con los requisitos   According to the requirements   Selons les exigences   Secondo i requisiti 4.2, 4.3, 4.7, 4.8, 4.10, 4.11,4.15, 5.2, 5.5, 5.6, 5.9, 5.10, 6.11 (EN13229)</p>
<p>Emissão de produtos da combustão   La emisión de productos de combustión   Emission of combustion products   Emission des produits de combustion   Emissione dei prodotti di combustione</p>	<p><b>OK.</b> Caudal térmico nominal Caudal térmico nominal   Nominal heat output   Le débit calorifique nominal   Nominal heat output   Flusso termico nominale – <b>CO: 0,070%</b></p>	<p>Caudal térmico nominal   Caudal térmico nominal   Nominal heat output   Le débit calorifique nominal   Nominal heat output   Flusso termico nominale –<b>CO &lt; 1%</b></p>
<p>Libertação de substâncias perigosas   Emisión de sustancias peligrosas   Release of dangerous substances   Dégagement de substances   Rilascio di sostanze pericolose</p>	<p><b>OK.</b> De acordo com relatório de ensaio   De acuerdo com informe de la prueba   According to the test report   Selons le rapport d'essai   Secondo i rapporto di prova <b>CEE- 0182/17-1 CEE-0176/17-1</b></p>	<p>De acordo com o Anexo ZA.1 (EN13229)   De acuerdo con lo Anexo ZA.1 (EN13229)   According to the Annex ZA.1 (EN13229)   Selons le Annexe ZA.1 (EN13229)   Secondo l'allegato ZA.1 (EN13229)</p>
<p>Temperatura de superfície   Temperatura de la superficie   Surface temperature   La température de surface   Temperatura superficiale</p>	<p><b>OK.</b> De acordo com relatório de ensaio   De acuerdo com informe de la prueba   According to the test report   Selons le rapport d'essai   Secondo i rapporto di prova <b>CEE- 0182/17-1 CEE-0176/17-1</b></p>	<p>De acordo com os requisitos   De acuerdo con los requisitos   According to the requirements   Selons les exigences   Secondo i requisiti 4.2, 4.13, 5.2, 5.3, 5.6, 5.10 (EN3229)</p>
<p>Segurança eléctrica Seguridad eléctrica Electrical safety Sécurité électrique   sicurezza elettrica</p>	<p><b>OK.</b> De acordo com relatório de ensaio   De acuerdo com informe de la prueba   According to the test report Selons le rapport d'essai   Secondo i rapporto di prova <b>CEE- 0182/17-1 CEE-0176/17-1</b></p>	<p>De acordo com os requisitos De acuerdo con los requisitos  According to the requirements Selons les exigences  Secondo i requisiti 5.9 (EN13229)</p>

Resistência mecânica   Resistencia mecânica   Mechanical strength   résistance   Resistenza meccanico	<b>OK.</b> De acordo com relatório de ensaio   De acuerdo con informe de la prueba   According to the test report   Selons le rapport d'essai   Secondo i rapporto di prova <b>CEE-0182/17-1</b> <b>CEE-0176/17-1</b> A cada 10 m de conduta de fumos deve ser colocado um suporte de carga   cada 10 m de la salida de humos se debe colocar un soporte de carga   every 10 m of the flue should be placed a load support   tous les 10 m de conduit de fumée doit être placé un support de charge   ogni 10 m della canna fumaria deve essere posto un supporto di carico	De acordo com os requisitos   De acuerdo con los requisitos   According to the requirements   Selons les exigences   Secondo i requisiti 4.2, 4.3(EN13229)
Rendimento energético   Eficiencia energética   Energy efficiency   L'efficacité énergétique   Efficienza energetica	<b>OK.</b> <b>78,2%</b>	<b>≥ 30%</b> para potência térmica nominal   de potencia térmica nominal   for rated thermal input   Pour puissance thermique nominale   di potenza termica nominale

10. O desempenho do produto declarado nos pontos 1 e 2 é conforme com o desempenho declarado no ponto 9. A presente declaração de desempenho é emitida sob exclusiva responsabilidade do fabricante identificado no ponto 4. | El funcionamiento del producto se indica en los puntos 1 y 2 es compatible con las prestaciones declaradas en el punto 9. La presente declaración se expide bajo la exclusiva responsabilidad del fabricante identificado en lo punto 4. | Performance of the product stated in points 1 and 2 is consistent with the declared performance in point 9. This declaration of performance is issued under the sole responsibility of the manufacturer identified in point 4. | Les performances du produit indiqué dans les points 1 et 2 est compatible avec les performances declares au point 9. Cette declaration de performance est établie sous la seule responsabilité du fabricant identifié dans le point 4. | Le prestazioni dei prodotti indicati ai punti 1 e 2 è conforme alla prestazione dichiarata al punto 9. Questa dichiarazione di prestazione è rilasciata sotto l'esclusiva responsabilità del fabbricante di cui al punto 4

Nome e cargo | Nombre y cargo | Name and title | Nom et titre | Nome e titolo  
Belazaima do Chão, 27/07/2021

Nuno Sequeira (Director Geral | CEO)

Nº DD-087

1. Código de identificação único do produto-tipo | Código de identificación único del tipo de producto | Unique identification code of the product type | Le code d'identification unique du type de produit | Codice unico di identificazione del tipo di prodotto

RIALTO ECO 80 – EAN 05600990471498

JUNO ECO 80 – EAN 05600990471511

2. Número do tipo, lote ou série do produto | Número de tipo, lote o serie del producto | Number of type, batch or serial product | Nombre de type, de lot ou de série du produit | Numero di tipo, di lotto, di serie del prodotto

3. Utilização prevista | Uso previsto | Intended use | Utilisation prévue | Destinazione d'uso

AQUECIMENTO DE EDIFÍCIOS DE HABITAÇÃO | CALEFACCIÓN DE EDIFICIOS RESIDENCIALES | HEATING OF RESIDENTIAL BUILDINGS | CHAUFFAGE DE BATIMENTS RESIDENTIELS | RISCALDAMENTO DEGLI EDIFICI RESIDENZIALI

4. Nome, designação comercial registada e endereço de contacto do fabricante | Nombre, marca registrada y la dirección de contacto de lo fabricante | Name, registered trade name and contact address of the manufacturer | Nom, marque déposée et l'adresse de contact du fabricant | Nome, denominazione commerciale registrata e Indirizzo del costruttore

SOLZAIMA, SA

RUA DOS OUTARELOS, Nº 111

3750-362 BELAZAIMA DO CHÃO – ÁGUEDA – PORTUGAL

5. Sistema de avaliação e verificação da regularidade do desempenho do produto | Sistema de evaluación y verificación de constancia de las prestaciones del producto | System of assessment and verification of constancy of the product | Système d'évaluation et de vérification de la Constance des performances du produit | Sistema di valutazione e verifica della costanza della prestazione del prodotto

SISTEMA 3

6. Norma Harmonizada | Estandár armonizado | Harmonized standard | Norme harmonisée | Standard armonizzata

EN 13229

7. Nome e número de identificação do organismo notificado | Nombre y número de identificación del organismo notificado | Name and identification number of the notified body | Nom et numéro d'identification de l'organisme notifié | Nome e numero di identificazione dell'organismo notificato

CEIS

NB: 1722

8. Relatório de ensaio | Informe de la prueba | Test report | Rapport d'essai | Rapporto di prova

CEE-0182/17-1

CEE-0176/17-1

<p>Características essenciais   Características esenciales   Essential characteristics   Caractéristiques essentielles   Caratteristiche essenziali</p>	<p>Desempenho   Desempeño   Performance   Prestazione</p>	<p>Especificações técnicas harmonizadas   Especificaciones técnicas armonizadas   Harmonized technical specifications   Spécifications techniques harmonisées   Specifiche tecniche armonizzate</p>
<p>Segurança contra incêndio   Seguridad contra incendios   Fire safety   Sécurité incendie   Sicurezza antincendio</p>	<p><b>OK.</b> De acordo com relatório de ensaio   De acuerdo con informe de la prueba   According to the test report   Selons le rapport d'essai   Secondo i rapporto di prova <b>CEE-0182/17-1 CEE-0176/17-1</b></p>	<p>De acordo com os requisitos   De acuerdo con los requisitos   According to the requirements   Selons les exigences   Secondo i requisiti 4.2, 4.3, 4.7, 4.8, 4.10, 4.11, 4.15, 5.2, 5.5, 5.6, 5.9, 5.10, 6.11 (EN13229)</p>
<p>Emissão de produtos da combustão   La emisión de productos de combustión   Emission of combustion products   Emission des produits de combustion   Emissione dei prodotti di combustione</p>	<p><b>OK.</b> Caudal térmico nominal   Caudal térmico nominal   Nominal heat output   Le débit calorifique nominal   Nominal heat output   Flusso termico nominale – <b>CO: 0,063%</b></p>	<p>Caudal térmico nominal   Caudal térmico nominal   Nominal heat output   Le débit calorifique nominal   Nominal heat output   Flusso termico nominale – <b>CO &lt; 1%</b></p>
<p>Libertação de substâncias perigosas   Emisión de sustancias peligrosas   Release of dangerous substances   Dégagement de substances   Rilascio di sostanze pericolose</p>	<p><b>OK.</b> De acordo com relatório de ensaio   De acuerdo con informe de la prueba   According to the test report   Selons le rapport d'essai   Secondo i rapporto di prova <b>CEE-0182/17-1 CEE-0176/17-1</b></p>	<p>De acordo com o Anexo ZA.1 (EN13229)   De acuerdo con lo Anexo ZA.1 (EN13229)   According to the Annex ZA.1 (EN13229)   Selons le Annexe ZA.1 (EN13229)   Secondo l'allegato ZA.1 (EN13229)</p>
<p>Temperatura de superfície   Temperatura de la superficie   Surface temperature   La température de surface   Temperatura superficiale</p>	<p><b>OK.</b> De acordo com relatório de ensaio   De acuerdo con informe de la prueba   According to the test report   Selons le rapport d'essai   Secondo i rapporto di prova <b>CEE-0182/17-1 CEE-0176/17-1</b></p>	<p>De acordo com os requisitos   De acuerdo con los requisitos   According to the requirements   Selons les exigences   Secondo i requisiti 4.2, 4.13, 5.2, 5.3, 5.6, 5.10 (EN3229)</p>
<p>Segurança eléctrica   Seguridad eléctrica   Electrical safety   Sécurité électrique   sicurezza elettrica</p>	<p><b>OK.</b> De acordo com relatório de ensaio   De acuerdo con informe de la prueba   According to the test report   Selons le rapport d'essai   Secondo i rapporto di prova <b>CEE-0182/17-1 CEE-0176/17-1</b></p>	<p>De acordo com os requisitos   De acuerdo con los requisitos   According to the requirements   Selons les exigences   Secondo i requisitos 5.9 (EN13229)</p>
<p>Resistência mecânica   Resistencia mecânica   Mechanical strength   résistance   Resistenza meccanico</p>	<p><b>OK.</b> De acordo com relatório de ensaio   De acuerdo con informe de la prueba   According to the test report   Selons le rapport d'essai   Secondo i rapporto di prova <b>CEE-0182/17-1 CEE-0176/17-1</b> A cada 10 m de conduta de fumos deve ser colocado um suporte de carga   cada 10 m de la salida de humos se debe colocar un soporte de carga   every 10 m of the flue should be placed a load support   tous les 10 m de conduit de fumée doit être placé un support de charge   ogni 10 m della canna fumaria deve essere posto un supporto di carico</p>	<p>De acordo com os requisitos   De acuerdo con los requisitos   According to the requirements   Selons les exigences   Secondo i requisitos 4.2, 4.3 (EN13229)</p>



Rendimento energético   Eficiencia energética   Energy efficiency   L'efficacité énergétique   Efficienza energetica	<b>OK.</b>  <b>79,1%</b>	<b>≥ 30%</b> para potência térmica nominal   de potencia térmica nominal   for rated thermal input   Pour puissance thermique nominale   di potenza termica nominale
--	--------------------------------	---

10. O desempenho do produto declarado nos pontos 1 e 2 é conforme com o desempenho declarado no ponto 9. A presente declaração de desempenho é emitida sob exclusiva responsabilidade do fabricante identificado no ponto 4. | El funcionamiento del producto se indica en los puntos 1 y 2 es compatible con las prestaciones declaradas en el punto 9. La presente declaración se expide bajo la exclusiva responsabilidad del fabricante identificado en lo punto 4. | Performance of the product stated in points 1 and 2 is consistent with the declared performance in point 9. This declaration of performance is issued under the sole responsibility of the manufacturer identified in point 4. | Les performances du produit indiqué dans les points 1 et 2 est compatible avec les performances declares au point 9. Cette declaration de performance est établie sous la seule responsabilité du fabricant identifié dans le point 4. | Le prestazioni dei prodotti indicati ai punti 1 e 2 è conforme alla prestazione dichiarata al punto 9. Questa dichiarazione di prestazione è rilasciata sotto l'esclusiva responsabilità del fabbricante di cui al punto 4

Nome e cargo | Nombre y cargo | Name and title | Nom et titre | Nome e titolo  
Belazaima do Chão, 27/07/2021

Nuno Sequeira (Director Geral | CEO)

Nº DD-088

1. Código de identificação único do produto-tipo | Código de identificación único del tipo de producto | Unique identification code of the product type | Le code d'identification unique du type de produit | Codice unico di identificazione del tipo di prodotto

RIALTO ECO 90 – EAN 05600990471528

JUNO ECO 90 – EAN 05600990471597

2. Número do tipo, lote ou série do produto | Número de tipo, lote o serie del producto | Number of type, batch or serial product | Nombre de type, de lot ou de série du produit | Numero di tipo, di lotto, di serie del prodotto

3. Utilização prevista | Uso previsto | Intended use | Utilisation prévue | Destinazione d'uso

AQUECIMENTO DE EDIFÍCIOS DE HABITAÇÃO | CALEFACCIÓN DE EDIFICIOS RESIDENCIALES | HEATING OF RESIDENTIAL BUILDINGS | CHAUFFAGE DE BATIMENTS RESIDENTIELS | RISCALDAMENTO DEGLI EDIFICI RESIDENZIALI

4. Nome, designação comercial registada e endereço de contacto do fabricante | Nombre, marca registrada y la dirección de contacto de lo fabricante | Name, registered trade name and contact address of the manufacturer | Nom, marque déposée et l'adresse de contact du fabricant | Nome, denominazione commerciale registrata e Indirizzo del costruttore

SOLZAIMA, SA

RUA DOS OUTARELOS, Nº 111

3750-362 BELAZAIMA DO CHÃO – ÁGUEDA – PORTUGAL

5. Sistema de avaliação e verificação da regularidade do desempenho do produto | Sistema de evaluación y verificación de constancia de las prestaciones del producto | System of assessment and verification of constancy of the product | Système d'évaluation et de vérification de la Constance des performances du produit | Sistema di valutazione e verifica della costanza della prestazione del prodotto

SISTEMA 3

6. Norma Harmonizada | Estandár armonizado | Harmonized standard | Norme harmonisée | Standard armonizzata

EN 13229

7. Nome e número de identificação do organismo notificado | Nombre y número de identificación del organismo notificado | Name and identification number of the notified body | Nom et numéro d'identification de l'organisme notifié | Nome e numero di identificazione dell'organismo notificato

CEIS

NB: 1722

8. Relatório de ensaio | Informe de la prueba | Test report | Rapport d'essai | Rapporto di prova

CEE-0176/17-1

9. Desempenho declarado | Desempeño declarado | Declared performance | Performance déclarée | Dichiarazione di prestazione

<p>Características essenciais    Características esenciales    Essencial characteristics    Caractéristiques essentielles    Caratteristiche essenziali</p>	<p>Desempenho   Desempeño    Performance   Prestazione</p>	<p>Especificações técnicas  harmonizadas   Especificaciones  técnicas armonizadas    Harmonized technical  specifications   Spécifications  techniques harmonisées    Specifiche tecniche armonizzate</p>
<p>Segurança contra incêndio    Seguridad contra incendios    Fire safety   Sécurité incendie    Sicurezza antincendio</p>	<p><b>OK.</b> De acordo com relatório de  ensaio   De acuerdo com informe  de la prueba   According to the test  report   Selons le rapport d'essai    Secondo i rapporto di prova <b>CEE-  0176/17-1</b></p>	<p>De acordo com os requisitos   De  acuerdo con los requisitos    According to the requirements    Selons les exigences   Secondo i  requisiti 4.2, 4.3, 4.7, 4.8, 4.10,  4.11,4.15, 5.2, 5.5, 5.6, 5.9, 5.10,  6.11 (EN13229)</p>
<p>Emissão de produtos da  combustão   La emisión de  productos de combustión    Emission of combustion  products   Emission des  produits de combustion    Emissione dei prodotti di  combustione</p>	<p><b>OK.</b> Caudal térmico  nominal Caudal térmico nominal    Nominal heat output   Le débit  calorifique nominal   Nominal heat  output   Flusso termico nominale –  <b>CO: 0,056%</b></p>	<p>Caudal térmico nominal   Caudal  térmico nominal   Nominal heat  output   Le débit calorifique  nominal   Nominal heat output    Flusso termico nominale –<b>CO &lt;  1%</b></p>
<p>Libertação de substâncias  perigosas   Emisión de  sustancias peligrosas   Release  of dangerous substances    Dégagement de substances    Rilascio di sostanze pericolose</p>	<p><b>OK.</b> De acordo com relatório de  ensaio   De acuerdo com informe  de la prueba   According to the test  report   Selons le rapport d'essai    Secondo i rapporto di prova <b>CEE-  0176/17-1</b></p>	<p>De acordo com o Anexo ZA.1  (EN13229)   De acuerdo con lo  Anexo ZA.1 (EN13229)    According to the Annex ZA.1  (EN13229)   Selons le Annexe  ZA.1 (EN13229)   Secondo  l'allegato ZA.1 (EN13229)</p>
<p>Temperatura de superfície    Temperatura de la superficie    Surface temperature   La  température de surface    Temperatura superficiale</p>	<p><b>OK.</b> De acordo com relatório de  ensaio   De acuerdo com informe  de la prueba   According to the test  report   Selons le rapport d'essai    Secondo i rapporto di prova <b>CEE-  0176/17-1</b></p>	<p>De acordo com os requisitos   De  acuerdo con los requisitos    According to the requirements    Selons les exigences   Secondo i  requisiti 4.2, 4.13, 5.2, 5.3, 5.6, 5.10  (EN3229)</p>
<p>Segurança eléctrica    Seguridad eléctrica  Electrical  safety   Sécurité électrique    sicurezza elettrica</p>	<p><b>OK.</b> De acordo com relatório de  ensaio De acuerdo com informe  de la prueba   According to the test  report Selons le rapport d'essai    Secondo i rapporto di prova <b>CEE-  0176/17-1</b></p>	<p>De acordo com os requisitos   De  acuerdo con los requisitos    According to the requirements    Selons les exigences   Secondo i  requisiti 5.9 (EN13229)</p>
<p>Resistência mecânica    Resistencia mecânica    Mechanical strength    résistance   Resistenza  meccanico</p>	<p><b>OK.</b> De acordo com relatório de  ensaio   De acuerdo com informe  de la prueba   According to the test  report   Selons le rapport d'essai    Secondo i rapporto di prova <b>CEE-  0176/17-1</b>  A cada 10 m de conduta de fumos  deve ser colocado um suporte de  carga   cada 10 m de la salida de  humos se debe colocar un soporte  de carga   every 10 m of the flue  should be placed a load support    tous les 10 m de conduit de fumée  doit être placé un support de  charge   ogni 10 m della canna  fumaria deve essere posto un  supporto di carico</p>	<p>De acordo com os requisitos   De  acuerdo con los requisitos    According to the requirements    Selons les exigences   Secondo i  requisiti 4.2, 4.3(EN13229)</p>

Rendimento energético   Eficiencia energética   Energy efficiency   L'efficacité énergétique   Efficienza energetica	<b>OK.</b>  <b>80,0%</b>	<b>≥ 30%</b> para potência térmica nominal   de potencia térmica nominal   for rated thermal input   Pour puissance thermique nominale   di potenza termica nominale
--	--------------------------------	---

10. O desempenho do produto declarado nos pontos 1 e 2 é conforme com o desempenho declarado no ponto 9. A presente declaração de desempenho é emitida sob exclusiva responsabilidade do fabricante identificado no ponto 4. | El funcionamiento del producto se indica en los puntos 1 y 2 es compatible con las prestaciones declaradas en el punto 9. La presente declaración se expide bajo la exclusiva responsabilidad del fabricante identificado en lo punto 4. | Performance of the product stated in points 1 and 2 is consistent with the declared performance in point 9. This declaration of performance is issued under the sole responsibility of the manufacturer identified in point 4. | Les performances du produit indiqué dans les points 1 et 2 est compatible avec les performances declares au point 9. Cette declaration de performance est établie sous la seule responsabilité du fabricant identifié dans le point 4. | Le prestazioni dei prodotti indicati ai punti 1 e 2 è conforme alla prestazione dichiarata al punto 9. Questa dichiarazione di prestazione è rilasciata sotto l'esclusiva responsabilità del fabbricante di cui al punto 4

Nome e cargo | Nombre y cargo | Name and title | Nom et titre | Nome e titolo  
Belazaima do Chão, 27/07/2021

Nuno Sequeira (Director Geral | CEO)

N.º DD-089

1. Código de identificação único do produto-tipo | Código de identificación único del tipo de producto | Unique identification code of the product type | Le code d'identification unique du type de produit | Codice unico di identificazione del tipo di prodotto

BACK BOX ECO – EAN 05600990471887

BACK BOX ECO PV – EAN 05600990471894

BACK BOX SLIM ECO – EAN 05600990471900

BACK BOX SLIM ECO PV – EAN 05600990471917

2. Número do tipo, lote ou série do produto | Número de tipo, lote o serie del producto | Number of type, batch or serial product | Nombre de type, de lot ou de série du produit | Numero di tipo, di lotto, di serie del prodotto

3. Utilização prevista | Uso previsto | Intended use | Utilisation prévue | Destinazione d'uso

AQUECIMENTO DE EDIFÍCIOS DE HABITAÇÃO | CALEFACCIÓN DE EDIFICIOS RESIDENCIALES | HEATING OF RESIDENTIAL BUILDINGS | CHAUFFAGE DE BATIMENTS RESIDENTIELS | RISCALDAMENTO DEGLI EDIFICI RESIDENZIALI

4. Nome, designação comercial registada e endereço de contacto do fabricante | Nombre, marca registrada y la dirección de contacto de lo fabricante | Name, registered trade name and contact address of the manufacturer | Nom, marque déposée et l'adresse de contact du fabricant | Nome, denominazione commerciale registrata e Indirizzo del costruttore

SOLZAIMA, SA

RUA DOS OUTARELOS, N.º 111

3750-362 BELAZAIMA DO CHÃO – ÁGUEDA – PORTUGAL

5. Sistema de avaliação e verificação da regularidade do desempenho do produto | Sistema de evaluación y verificación de constancia de las prestaciones del prodoto | System of assessment and verification of constancy of the product | Système d'évaluation et de vérification de la Constance des performances du produit | Sistema di valutazione e verifica della costanza della prestazione del prodotto

SISTEMA 3

6. Norma Harmonizada | Estandár armonizado | Harmonized standard | Norme harmonisée | Standard armonizzata

EN 13240

7. Nome e número de identificação do organismo notificado | Nombre y número de identificación del organismo notificado | Name and identification number of the notified body | Nom et numéro d'identification de l'organisme notifié | Nome e numero di identificazione dell'organismo notificato

CEIS

NB: 1722

8. Relatório de ensaio | Informe de la prueba | Test report | Rapport d'essai | Rapporto di prova

CEE-0065/22-1

<p>Características essenciais   Características esenciales   Essential characteristics   Caractéristiques essentielles   Caratteristiche essenziali</p>	<p>Desempenho   Desempeño   Performance   Prestazione</p>	<p>Especificações técnicas harmonizadas   Especificaciones técnicas armonizadas   Harmonized technical specifications   Spécifications techniques harmonisées   Specifiche tecniche armonizzate</p>
<p>Segurança contra incêndio   Seguridad contra incendios   Fire safety   Sécurité incendie   Sicurezza antincendio</p>	<p><b>OK (A1).</b> De acordo com relatório de ensaio   De acuerdo com informe de la prueba   According to the test report   Selons le rapport d'essai   Secondo i rapporto di prova <b>CEE-0065/22-1</b></p>	<p>De acordo com os requisitos   De acuerdo con los requisitos   According to the requirements   Selons les exigences   Secondo i requisiti 4.2.1, 4.2.3, 4.2.4, 4.2.6, 4.2.7, 4.2.8, 4.2.10, 4.2.12, 5.2, 5.4, 5.6, 6.1 (EN13240)</p>
<p>Emissão de produtos da combustão   La emisión de productos de combustión   Emission of combustion products   Emission des produits de combustion   Emissione dei prodotti di combustione</p>	<p><b>OK.</b> Caudal térmico nominal   Caudal térmico nominale   Nominal heat output   Le débit calorifique nominal   Nominal heat output   Flusso termico nominale – <b>CO: 0,08%</b></p>	<p>Caudal térmico nominal   Caudal térmico nominale   Nominal heat output   Le débit calorifique nominal   Nominal heat output   Flusso termico nominale – <b>CO &lt; 1,0%</b></p>
<p>Libertação de substâncias perigosas   Emisión de sustancias peligrosas   Release of dangerous substances   Dégagement de substances   Rilascio di sostanze pericolose</p>	<p><b>OK.</b> De acordo com relatório de ensaio   De acuerdo com informe de la prueba   According to the test report   Selons le rapport d'essai   Secondo i rapporto di prova <b>CEE-0065/22-1</b></p>	<p>De acordo com o Anexo ZA.1 (EN13240)   De acuerdo con lo Anexo ZA.1 (EN13240)   According to the Annex ZA.1 (EN13240)   Selons le Annexe ZA.1 (EN13240)   Secondo l'allegato ZA.1 (EN13240)</p>
<p>Temperatura de superfície   Temperatura de la superficie   Surface temperature   La température de surface   Temperatura superficiale</p>	<p><b>OK.</b> De acordo com relatório de ensaio   De acuerdo com informe de la prueba   According to the test report   Selons le rapport d'essai   Secondo i rapporto di prova <b>CEE-0065/22-1</b></p>	<p>De acordo com os requisitos   De acuerdo con los requisitos   According to the requirements   Selons les exigences   Secondo i requisiti 4.2.1, 5.4, 5.5, 5.6 (EN13240)</p>
<p>Segurança eléctrica   Seguridad eléctrica   Electrical safety   Sécurité électrique   sicurezza elettrica</p>	<p><b>OK.</b> De acordo com relatório de ensaio   De acuerdo com informe de la prueba   According to the test report   Selons le rapport d'essai   Secondo i rapporto di prova <b>CEE-0065/22-1</b></p>	<p>De acordo com os requisitos   De acuerdo con los requisitos   According to the requirements   Selons les exigences   Secondo i requisiti 5.8 (EN13240)</p>
<p>Resistência mecânica   Resistencia mecánica   Mechanical strength   résistance   Resistenza meccanico</p>	<p><b>OK.</b> De acordo com relatório de ensaio   De acuerdo com informe de la prueba   According to the test report   Selons le rapport d'essai   Secondo i rapporto di prova <b>CEE-0065/22-1</b> A cada 10 m de conduta de fumos deve ser colocado um suporte de carga   cada 10 m de la salida de humos se debe colocar un soporte de carga   every 10 m of the flue should be placed a load support   tous les 10 m de conduit de fumée doit être placé un support de charge   ogni 10 m della canna fumaria deve essere posto un supporto di carico</p>	<p>De acordo com os requisitos   De acuerdo con los requisitos   According to the requirements   Selons les exigences   Secondo i requisitos 4.2.1, 4.2.4 (EN13240)</p>

Rendimento energético   Eficiencia energética   Energy efficiency   L'efficacité énergétique   Efficienza energetica	<b>OK.</b>  <b>83%</b>	<b>≥ 50%</b> para potência térmica nominal   de potencia térmica nominal   for rated thermal input   Pour puissance thermique nominale   di potenza termica nominale
--	------------------------------	---

10. O desempenho do produto declarado nos pontos 1 e 2 é conforme com o desempenho declarado no ponto 9. A presente declaração de desempenho é emitida sob exclusiva responsabilidade do fabricante identificado no ponto 4. | El funcionamiento del producto se indica en los puntos 1 y 2 es compatible con las prestaciones declaradas en el punto 9. La presente declaración se expide bajo la exclusiva responsabilidad del fabricante identificado en lo punto 4. | Performance of the product stated in points 1 and 2 is consistent with the declared performance in point 9. This declaration of performance is issued under the sole responsibility of the manufacturer identified in point 4. | Les performances du produit indiqué dans les points 1 et 2 est compatible avec les performances declares au point 9. Cette declaration de performance est établie sous la seule responsabilité du fabricant identifié dans le point 4. | Le prestazioni dei prodotti indicati ai punti 1 e 2 è conforme alla prestazione dichiarata al punto 9. Questa dichiarazione di prestazione è rilasciata sotto l'esclusiva responsabilità del fabbricante di cui al punto 4

Nome e cargo | Nombre y cargo | Name and title | Nom et titre | Nome e titolo  
Belazaima do Chão, 21/06/2022

Nuno Sequeira (Director Geral | CEO)

**Leia sempre o seu Manual de Instruções e guarde-o para futura referência.**

**Todos os produtos Solzaima possuem uma garantia de 2 anos.**

**SOLZAIMA**

SOLUÇÕES DE AQUECIMENTO A BIOMASSA

**PRODUTO APROVADO**