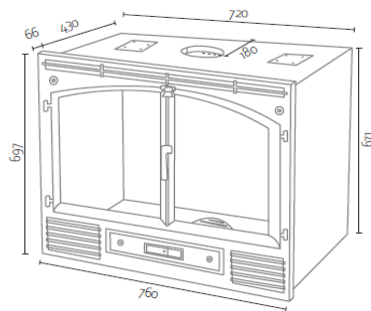



**A**

**Características técnicas / Datos técnicos / Technical characteristics / Caractéristiques techniques / Dati Tecnici**

NORMA: EN 13229

RELATÓRIO: LEE/050/09



<b>Potência Nom/</b> Potencia Nom/ Nom output power/ Puissance nom/ Potenza nom	<b>10,8</b>	<b>(Kw)</b>
<b>Rendimento /</b> Rendimiento / Efficiency / Rendement / Rendimento	<b>76</b>	<b>(%)</b>
<b>Potência água/</b> Potencia agua/ Water output power/ Puissance eau/ Potenza acqua	<b>n/a</b>	<b>(Kw)</b>
<b>Temp. Fumos /</b> Temp. Humos / Smoke temp. / Temp. Fumées / Temp. Fumi	<b>301</b>	<b>(°C)</b>
<b>Emissões CO(13%O2) /</b> Emisiones CO(13%O2) / Emissions CO(13%O2) / Émissions CO(13%O2) / Emissioni CO(13%O2)	<b>0,29</b>	<b>(%)</b>
<b>CO2</b>	<b>9</b>	<b>(%)</b>
<b>Partículas-OCG-NOX/</b> Partículas-OCG-NOX/ Particles-OCG-NOX/ Particules-OCG-NOX/ Particolato-OCG-NOX	<b>X - X - X</b>	<b>(mg/Nm3)</b>
<b>Tiragem recomendada (máx. potência)/</b> Tiro recomendado (máx. potencia)/ Recommended draw (máx. power)/ Tirage conseillé (máx. puissance)/ Tiraggio consigliato (máx. potenza)	<b>12,5 ***</b>	<b>(Pa)</b>
<b>Caudal mássico/</b> Masa de humos/ Mass flow/ Débit massique/ Flusso di massa	<b>10</b>	<b>(g/s)</b>
<b>Tensão/</b> Tensión/ Voltage/ Tension/ Tensione	<b>230</b>	<b>(V)</b>
<b>Frequência/</b> Frecuencia/ Frequency/ Fréquence/ Frecuenza	<b>50</b>	<b>(Hz)</b>
<b>Potência elétrica nominal/</b> Energía eléctrica nominal/ Nominal electric power/ Puissance électrique nominal/ Energia elettrica nominal	<b>17</b>	<b>(W)</b>
<b>Consumo de combustível min.-máx./</b> Consumo de combustible min.-máx./ Fuel consumption min.-máx./ Consommation de carburant min.-máx./ Consumo di combustibile min.-máx.	<b>2,4 - 4,4</b>	<b>(Kg/h)</b>
<b>Capacidade do depósito/</b> Capacidad del depósito/ Tank capacity/ Capacité du réservoir/ Capacità serbatoio	<b>n/a</b>	<b>(Kg)</b>
<b>Autonomia min.- máx./</b> Autonomia min.-máx./ Autonomy min.-máx./ Autonomie min.-máx./ Autonomia min.máx.	<b>n/a</b>	<b>(H)</b>
<b>Diâmetro da chaminé/</b> Diámetro de chimenea/ Flue pipe/ Diamètre de cheminée/ Diametro del camino	<b>200</b>	<b>(mm)</b>
<b>Entrada de ar da combustão/</b> Entrada de aire para la combustión/ Combustion air inlet/ Entrée air pour la combustion/ Ingresso aria per la combustione	<b>n/a</b>	<b>(mm)</b>
<b>Volume aquecimento/</b> Volumen de calefacción/ Heating volume/ Volume de chauffage/ Volume di riscaldamento	<b>318 *</b>	<b>(m3)</b>
<b>Caudal ventilador/</b> Flujo del ventilador/ Fan flow/ Flux ventilateur/ Flusso della ventola <b>(63Pa)</b>	<b>-</b>	<b>(m3/h)</b>
<b>Tipo de combustível/</b> Tipo combustible / Type of fuel / Type combustible/ Tipo combustibile	<b>Lenha</b>	<b>-</b>
<b>Peso líquido/</b> Peso neto/ Net weight/ Poids net/ Peso netto	<b>126</b>	<b>(kg)</b>
<b>Peso com embalagem/</b> Peso com embalaje/ Weight with packaging/ Poids avec emballage/ Peso con imballo	<b>-</b>	<b>(Kg)</b>
<b>Dimensões com embalagem (LxHxP)/</b> Dimensiones con embalaje/ Dimensions with packing/ Dimensions avec l'emballage/ Dimensioni con imballaggio	<b>740 / 825 / 490</b>	<b>(mm)</b>
<b>Volume água/</b> Volumen de agua/ Water volume/ Volume d'eau/ Volume di acqua	<b>n/a</b>	<b>(L)</b>
<b>Pressão máx./</b> Pressione máx./ Pressure máx./ Pression máx./ Pressione máx.	<b>n/a</b>	<b>(bar)</b>
<b>Distancia mínima a materiais combustíveis (laterais/frente/topo)/</b> Distancia mínima a materiales combustibles (laterales/frente/topo)/ Minimum distance to combustible materials (side/front/top)/ Distance minimale aux matériaux combustibles (côté/avanta/haut)/ Distanza minima da materiali combustibili (lato/anteriore/sotto)	<b>-</b>	<b>(mm)</b>
<b>Comprimento máx. de lenha/</b> Longitud max. Leña/ Length max. firewood/ Longueur max. bois de chauffage/ lunghezza max. legna	<b>500</b>	<b>(mm)</b>
<b>Dimensão câmara de combustão (LxHxP)/</b> Tamaño de la cámara de combustión/ Combustion chamber size/ Taille de la chambre de combustion/ Dimensioni camera di combustione	<b>530x245x325</b>	<b>(mm)</b>
<b>Nível sonoro ventilador (máx.)/</b> Nivel de sonido ventilador (máx.)/ Sound level fan (máx.)/ Niveau sonore ventilateur (máx.)/ Livello sonoro ventilatore (máx.)	<b>-</b>	<b>(dB)</b>

\* Valor que pode variar segundo o tipo de isolamento (Calculo efectuado para 40 W/m3 ou 35 Kcal/h por m3)/ El valor puede variar en función del tipo de aislamiento (El cálculo se realiza a 40 W/m3 o 35 Kcal/h per m3)/ Value that could vary depending on the type of insulation (Calculation made to 40 W/m3 or 35 Kcal/h for m3)/ La valeur peut varier en fonction du type d'isolation (Calcul fait à 40 W/m3 ou 35 Kcal/h par m3)/ Il valore può variare a seconda del tipo di isolamento (Il calcolo fatto per 40 W/m3 o 35 Kcal/h per m3)

\*\* Dados que podem variar segundo o tipo de pellet utilizado/ Los datos pueden variar según el tipo de pellet utilizado/ Data may vary according to the type of pellet used/ Les données peuvent varier en fonction du type de pellets utilisé/ Dati che possono variare a seconda del tipo di pellet usato

\*\*\* Valor recomendado para uma utilização ótima/ Valor recomendado para el uso óptimo/ Recommended value for optimum use/ Valeur recommandée pour une utilisation optimale/ Valore consigliato per un uso ottimale

