

<b>1 Advertências</b>	<b>184</b>
1.1 Advertências gerais de segurança	184
1.2 Responsabilidade do fabricante	187
1.3 Finalidade do aparelho	188
1.4 Chapa de identificação	188
1.5 Este manual de utilização	188
1.6 Eliminação	188
1.7 Como ler o manual de utilização	189
<b>2 Descrição</b>	<b>190</b>
2.1 Descrição geral	190
2.2 Símbolos	190
2.3 Acessórios disponíveis	191
<b>3 Uso</b>	<b>192</b>
3.1 Advertências	192
3.2 Primeira utilização	192
3.3 Utilização da placa	193
<b>4 Limpeza e manutenção</b>	<b>195</b>
4.1 Advertências	195
4.2 Limpeza do aparelho	195
<b>5 Instalação</b>	<b>197</b>
5.1 Indicações de segurança	197
5.2 Posicionamento na bancada da cozinha.	197
5.3 Encastre	201
5.4 Ligação do gás	202
5.5 Adaptação aos vários tipos de gás	205
5.6 Ligação elétrica	210
5.7 Para o instalador	211

Estas instruções são válidas para os países de destino indicados na placa de características aplicada ao aparelho.

Esta placa de cozedura de encastrar é da classe 3.

Aconselhamos a ler atentamente este manual, que descreve todas as indicações para manter inalteradas as qualidades estéticas e as funcionalidades do aparelho adquirido.

Para mais informações sobre o produto: [www.smeg.com](http://www.smeg.com)



# Advertências

## 1 Advertências

### 1.1 Advertências gerais de segurança

#### Danos às pessoas

- Este aparelho e as suas partes acessíveis ficam muito quentes durante a utilização. Não tocar nos elementos de aquecimento durante o uso.
- Nunca tentar apagar uma chama/incêndio com água: desligar o aparelho e cobrir a chama com uma tampa ou com um cobertor ignífugo.
- O uso deste aparelho é permitido às crianças a partir dos 8 anos de idade e às pessoas com capacidades físicas, sensoriais ou mentais reduzidas ou com falta de experiência e conhecimento, supervisionadas ou instruídas por pessoas adultas e responsáveis pela sua segurança.
- As crianças não devem brincar com o aparelho.
- Mantenha fora do alcance das crianças menores de 8 anos, caso não estejam permanentemente vigiadas.
- Não permita que crianças menores de 8 anos se aproximem do aparelho durante o funcionamento.
- As operações de limpeza e manutenção não devem ser efetuadas por crianças sem serem vigiadas.
- Assegure-se de que os espalhadores estejam colocados corretamente nas suas bases, com as respetivas tampas.
- Prestar a máxima atenção ao aquecimento rápido das zonas de cozedura. Evitar que as panelas aqueçam vazias. Perigo de sobreaquecimento.
- As gorduras e os óleos podem pegar fogo se sobreaquecerem. Não se afastar durante a preparação dos alimentos que contenham óleos ou gorduras. No caso de os óleos ou as gorduras pegarem fogo, nunca apagar com água. Colocar a tampa sobre na panela e desligar a zona de cozedura envolvida.
- O processo de cozedura deve ser sempre vigiado. Um processo de cozedura em tempos breves deve ser vigiado continuamente.
- Durante a utilização não colocar objetos metálicos, como loiças ou talheres, na superfície da placa de cozedura por indução, pois poderão sobreaquecer.
- Não introduzir objetos metálicos afiados (talheres ou utensílios) nas fendas.



- Não utilizar garrafas spray perto deste aparelho enquanto estiver em funcionamento.
- Desligar o aparelho depois da utilização.
- Não modificar o aparelho.
- Nunca tentar reparar o aparelho sozinho ou sem a intervenção de um técnico qualificado.
- Nunca puxar pelo cabo para extrair a ficha.
- Se o cabo de alimentação elétrica estiver danificado, contacte de imediato o serviço de assistência técnica para que proceda à sua substituição.
- Não utilizar, em caso algum, o aparelho para aquecer o ambiente.
- Não vaporizar produtos spray nas proximidades do forno.
- Não usar loiças ou recipientes de plástico para a cozedura dos alimentos.
- Os recipientes e os grelhadores devem ser posicionados dentro do perímetro da placa de cozedura.
- Todos os recipientes devem ter fundo plano e regular.
- Em caso de transbordamento ou derrame, remover o líquido em excesso da placa de cozedura.

## Danos no aparelho

- Não se sentar no aparelho.
- Não utilizar jatos de vapor para limpar o aparelho.
- Não obstruir as aberturas e as fendas de ventilação e de eliminação do calor.
- Não deixar o aparelho sem vigilância durante as cozeduras que possam libertar gorduras e óleos que com o sobreaquecimento podem pegar fogo. Prestar a máxima atenção
- Não deixar objetos nas superfícies de cozedura.
- Não derramar sobre a placa substâncias ácidas como sumo de limão ou vinagre.
- Não colocar panelas ou frigideiras vazias nas zonas de cozedura ligadas.
- Não utilizar materiais ásperos, abrasivos ou raspadores metálicos afiados.
- Nas partes em aço ou tratadas na superfície com acabamentos metálicos (por exemplo, anodizações, niquelagens, cromagens) não utilizar produtos para a limpeza que contenham cloro, amoníaco ou lixívia.



## Advertências

- Não lavar em máquinas de lavar loiça os componentes removíveis como as grelhas da placa, os espalhadores e as tampas.

### Instalação

- Este aparelho **não deve ser instalado** em barcos ou rulotes.
- O aparelho não deve ser instalado num pedestal.
- Colocar o aparelho no móvel com a ajuda de uma segunda pessoa.
- Para evitar possíveis sobreaquecimentos o aparelho não deve ser instalado por trás de uma porta decorativa ou de um painel.
- Antes de cada intervenção no aparelho (instalação, manutenção, posicionamento ou deslocação), munir-se sempre de dispositivos de proteção individual.
- Antes de cada intervenção no aparelho, desativar a alimentação elétrica geral.
- Providenciar para que a instalação e as intervenções de assistência sejam realizadas por pessoal qualificado de acordo com as normas vigentes.
- Providenciar para que a ligação ao gás seja executada por pessoal técnico habilitado. A instalação com tubo flexível deve ser executada de modo que o comprimento da tubagem não exceda 2 metros de extensão máxima para os tubos flexíveis de aço.
- Os tubos não devem estar em contacto com as partes móveis e não devem ser esmagados.
- Quando necessário, utilizar um regulador de pressão conforme a norma vigente.
- Após cada intervenção, verifique se o binário de aperto das ligações de gás está compreendido entre 10 Nm e 15 Nm.
- Concluída a instalação, verificar se há fugas de gás usando uma solução de água e sabão. Nunca utilizar chamas.
- Providencie para que a ligação elétrica seja realizada por pessoal técnico qualificado.
- É obrigatória a ligação à terra de acordo com as modalidades previstas pelas normas de segurança da instalação elétrica.
- Utilize cabos resistentes à temperatura de, pelo menos, 90 °C.
- O binário de aperto dos



parafusos dos condutores de alimentação da placa de bornes deve ser igual a 1,5 -2 Nm.

- A substituição do cabo de ligação elétrica, se for necessária, deve ser efetuada exclusivamente por pessoal técnico habilitado.
- Antes da montagem, assegure-se de que as condições locais de distribuição (tipo de gás e respetiva pressão) e a regulação do eletrodoméstico são compatíveis;
- As condições de regulação para este eletrodoméstico estão indicadas na etiqueta de regulação de gás.
- Este eletrodoméstico não está ligado a um dispositivo de descarga dos produtos de combustão. Deve ser instalado e ligado de acordo com as normas atuais de instalação. É necessário prestar uma atenção especial aos respetivos requisitos em matéria de ventilação.

## Para este aparelho

- Não obstruir as aberturas e as fendas de ventilação e de eliminação do calor.
- Não introduzir objetos metálicos afiados (talheres ou utensílios) nas fendas.
- Não utilizar, em caso algum, o aparelho para aquecer o ambiente.
- O aparelho não foi concebido para funcionar com temporizadores externos ou com sistemas de comando à distância.

## 1.2 Responsabilidade do fabricante

O fabricante declina qualquer responsabilidade por eventuais ferimentos em pessoas ou danos em objetos, provocados por:

- utilização do aparelho diferente da prevista,
- inobservância das prescrições do manual de utilização,
- modificação de qualquer peça do aparelho,
- utilização de peças de reposição não originais.



## Advertências

### 1.3 Finalidade do aparelho

Este aparelho destina-se à cozedura de alimentos em ambiente doméstico. Qualquer outra utilização é imprópria.

### 1.4 Chapa de identificação

A chapa de identificação indica os dados técnicos, o número de matrícula e a marcação. A chapa de identificação nunca deverá ser removida.

### 1.5 Este manual de utilização

Este manual de utilização é parte integrante do aparelho e deve ser conservado íntegro e estar sempre ao alcance do utilizador durante todo o ciclo de vida do aparelho.

Antes de utilizar o aparelho ler atentamente este manual de utilização.

### 1.6 Eliminação



Este aparelho deve ser eliminado em separado dos outros resíduos (diretivas 2002/95/CE, 2002/96/CE, 2003/108/CE). Este aparelho não contém substâncias em quantidades tais que possam ser consideradas perigosas para a saúde e para o ambiente, em conformidade com as diretivas europeias em vigor.

Para eliminar o aparelho:

- Corte o cabo de alimentação elétrica e retire o cabo juntamente com a ficha.



#### Tensão elétrica

#### Perigo de eletrocussão

- Desligar a alimentação elétrica geral.
- Retirar o cabo de alimentação elétrica da instalação elétrica.
- Entregar o aparelho aos centros adequados de recolha seletiva dos resíduos elétricos e eletrónicos, ou devolva o aparelho ao revendedor no momento da compra de um aparelho equivalente, na razão de um para um.



Informa-se que para a embalagem do aparelho foram utilizados materiais não poluentes e recicláveis.

- Entregar os materiais de embalagem aos centros apropriados de recolha seletiva.



## Embalagens de plástico Perigo de asfixia

- Não deixar sem vigilância a embalagem ou partes dela.
- Não permitir que as crianças brinquem com os sacos de plástico da embalagem.

## 1.7 Como ler o manual de utilização

Este manual de utilização usa as seguintes convenções de leitura:

### Advertências



Informações gerais sobre este manual de utilização, de segurança e para a eliminação final.

### Descrição



Descrição do aparelho e dos acessórios.

### Uso



Informações sobre a utilização do aparelho e dos acessórios, conselhos de cozedura.

### Limpeza e manutenção



Informações para a correta limpeza e manutenção do aparelho.

### Instalação



Informações para o técnico qualificado: instalação, colocação em funcionamento e teste.



Advertência de segurança



Informação



Sugestão

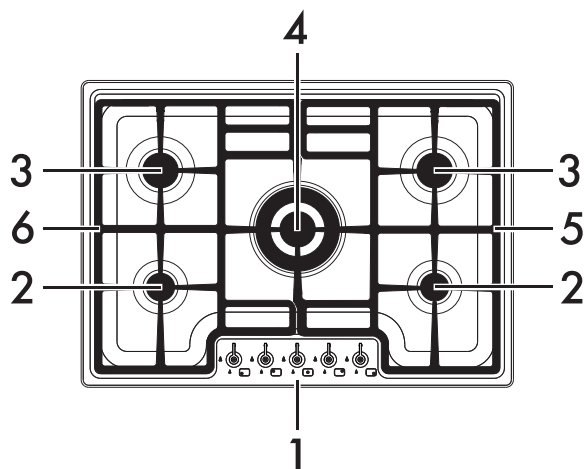
1. Sequência das instruções de utilização.

- Instrução de utilização individual.



## 2 Descrição






### 2.1 Descrição geral



1. Pannel de comandos
2. Queimador Auxiliar (**AUX**)
3. Queimador Semirrápido (**SR**)
4. Queimador Ultrarrápido de tripla coroa (**UR3**)
5. Grelha direita
6. Grelha esquerda

### 2.2 Símbolos

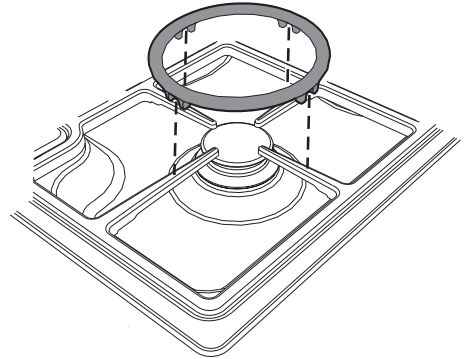
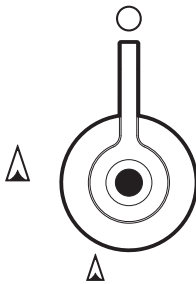
#### Zonas de cozedura





-  Anterior esquerda
-  Posterior esquerda
-  Anterior direita
-  Posterior direita
-  Central





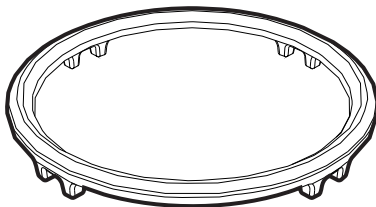
## Botões dos queimadores



Úteis para ligar e ajustar os queimadores da placa. Prima e rode os botões em sentido anti-horário para o valor  para ligar os queimadores correspondentes. Rode os botões na zona compreendida entre o máximo  e o mínimo  para regular a chama. Coloque os botões na posição  para apagar os queimadores.

## 2.3 Acessórios disponíveis

### Grelha de sobrelevação



A fim de prevenir deteriorações da placa de cozedura, está disponível uma grelha de sobrelevação que deve ser posicionada sob as panelas que ultrapassam os diâmetros indicados na tabela "Diâmetros dos recipientes" no parágrafos 3.3 "Utilização da placa".

A redução deve ser posicionada por cima da grelha da placa de cozedura, conforme mostrado na figura acima.

De qualquer modo, as panelas de diâmetro superior a 28 cm devem ser utilizadas exclusivamente sobre o queimador Ultrarrápido (**UR3**).

Esta grelha pode também ser utilizada para recipientes "wok" (frigideira chinesa).



## 3 Uso

### 3.1 Advertências



#### Utilização incorreta Perigo de queimaduras

- Assegure-se de que os espalhadores estejam colocados corretamente nas suas bases, com as respetivas tampas.
- As gorduras e os óleos quando aquecem excessivamente podem incendiar-se. Preste a máxima atenção.
- Não deixe o aparelho abandonado durante as cozeduras que possam libertar gorduras ou óleos.
- Não borrife produtos spray nas proximidades do aparelho.
- Não toque nos elementos quentes do aparelho quando estão em funcionamento. Deixe-os arrefecer antes de realizar uma eventual limpeza.
- Não permita que crianças menores de 8 anos se aproximem do aparelho durante o funcionamento.



#### Utilização incorreta Riscos de danos nas superfícies


- Não aplique folhas de papel de alumínio para cobrir os queimadores ou a placa.
- Os recipientes devem estar colocados no interior do perímetro da placa de cozinha.
- Todos os recipientes devem ter fundo plano e regular.
- Em caso de transbordamento ou derrame, remover o líquido em excesso da placa de cozedura.

### 3.2 Primeira utilização


1. Remova as eventuais películas protetoras no exterior ou no interior do aparelho e dos acessórios.
2. Remova eventuais etiquetas (à exceção da chapa com os dados técnicos) dos acessórios.
3. Remova e lave todos os acessórios do aparelho (veja 4 Limpeza e manutenção).



## 3.3 Utilização da placa

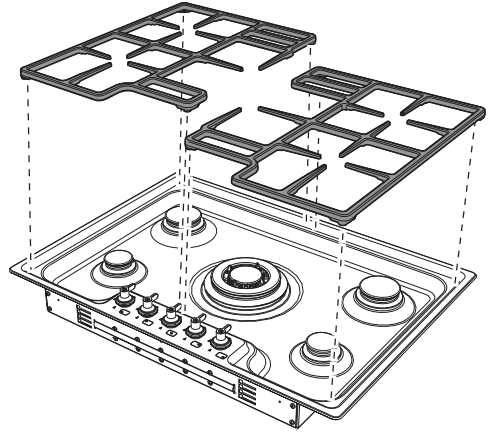
Todos os comandos e controlos do aparelho encontram-se no painel frontal. O aparelho está equipado com um dispositivo de acendimento eletrónico. Basta premir e rodar o botão no sentido anti-horário para o símbolo de chama máxima, até que a chama acenda. Se o queimador não acender nos primeiros 15 segundos, rode o botão para  e não tente voltar a acender durante 60 segundos. Quando estiver aceso, manter o botão premido durante alguns segundos para deixar o termopar aquecer. Pode acontecer que o queimador se apague quando soltar o botão: significa que o termopar não aqueceu o suficiente. Aguarde alguns instantes e repita a operação. Mantenha premido o botão durante mais tempo.



Em caso de desligamento acidental, um dispositivo de segurança atua para bloquear a saída de gás, mesmo com a torneira aberta. Posicione o botão em  e não tente voltar a acender durante 60 segundos.

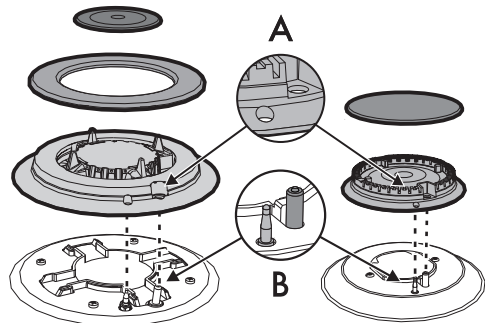
## Colocação das grelhas

As grelhas são fornecidas não colocadas sobre a placa. Para efetuar o correto posicionamento das grelhas, seguir as instruções como ilustrado na figura.



## Posição correta dos espalhadores e das tampas

Antes de acender os queimadores da placa, certifique-se de que os espalhadores estão colocados nos encaixes próprios com as respetivas tampas, tendo o cuidado de verificar se a posição dos orifícios (A) do queimador corresponde com a das velas e dos termopares (B).





## Conselhos práticos para a utilização da placa

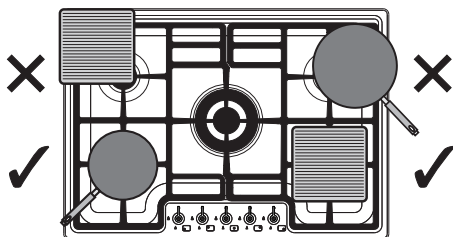
Para obter o melhor desempenho dos queimadores e um consumo mínimo de gás, é necessário utilizar recipientes com tampa e de diâmetro proporcional ao queimador para evitar que a chama incida sobre os lados. No momento de ebulição reduza a chama o suficiente para impedir que o líquido derrame.




Diâmetros dos recipientes:

- **AUX:** 16 - 26 cm.
- **SR:** 22 - 26 cm.
- **UR3:** 26 - 34 cm.

Durante a cozedura, para evitar queimaduras, danos na placa ou na bancada, todos os recipientes ou os grelhadores devem estar colocados no interior do perímetro da placa de cozinha.



Após cada utilização da placa, verifique sempre que os botões estejam na posição de  (apagado).

## Limitações sobre o uso dos grelhadores



Se pretender utilizar um grelhador, deve observar algumas precauções:

- Os grelhadores não devem superar o perímetro da placa de cozedura.
- Para evitar danos no aparelho e no revestimento em teflon, os grelhadores de alumínio revestidos de teflon podem ser pré-aquecidos em vazio durante um máximo de 5 minutos. Em seguida, disponha os alimentos no grelhador e proceda à cozedura sem nunca superar os 40 minutos de utilização;
- Não utilize grelhadores ou placas para a cozedura ou para o aquecimento dos alimentos no queimador ultrarrápido (**UR3**).
- Se um dos queimadores próximos da parede traseira de madeira for um ultrarrápido (**UR3**), manter uma distância de 160 mm entre a referida parede e a borda do grelhador;
- Prestar atenção para que as chamas do queimador não ultrapassem a borda do grelhador;
- Manter uma distância mínima de 160 mm entre a parede lateral e a borda do grelhador;
- Não posicionar o grelhador sobre mais queimadores ao mesmo tempo;
- Não utilize por mais de 40 minutos.



## 4 Limpeza e manutenção

### 4.1 Advertências



#### Utilização incorreta Riscos de danos nas superfícies

- Não utilizar jatos de vapor para limpar o aparelho.
- Nas partes em aço ou tratadas na superfície com acabamentos metálicos (por exemplo, anodizações, níquelagens, cromagens) não utilizar produtos para a limpeza que contenham cloro, amoníaco ou lixívia.
- Não utilizar materiais ásperos, abrasivos ou raspadores metálicos afiados.
- Não lavar em máquinas de lavar loiça os componentes removíveis como as grelhas da placa, os espalhadores e as tampas.

### 4.2 Limpeza do aparelho

Para uma boa conservação das superfícies, é necessário limpá-las regularmente no final de cada utilização, após as ter deixado arrefecer.

#### Limpeza diária normal

Utilize sempre e apenas produtos específicos que não contenham abrasivos ou substâncias ácidas à base de cloro.

Verta o produto num pano húmido e passe sobre a superfície, enxague cuidadosamente e seque com um pano macio ou com um pano em microfibra.

### Manchas de alimentos ou resíduos

Evite absolutamente a utilização de esfregões de aço e raspadores cortantes para não danificar as superfícies.

Utilize os produtos normais, não abrasivos, servindo-se eventualmente de utensílios de madeira ou de plástico. Enxague muito bem e seque com um pano macio ou com um pano de microfibra.

### Grelhas da placa de cozinha

Extraia as grelhas e limpe-as em água morna e detergente não abrasivo. Retire com cuidado todas as incrustações. Enxagúe-as e volte a montá-las sobre a placa de cozinha.



O contacto contínuo das grelhas com a chama pode provocar ao longo do tempo uma alteração do esmalte junto das áreas expostas ao calor. Trata-se de um fenómeno natural que não prejudica de forma alguma a funcionalidade deste componente.



## Limpeza e manutenção

### Espalhadores e tampas

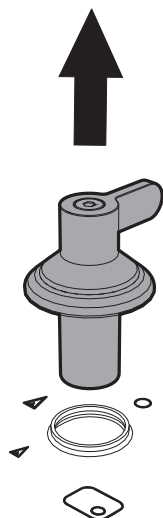
Os espalhadores e as tampas são extraíveis para facilitar a limpeza. Lave-as em água quente e detergente não abrasivo. Retire com cuidado todas as incrustações e aguarde que fiquem totalmente enxutas. Volte a montar os espalhadores, assegurando-se de que sejam colocados nas cavidades apropriadas com as respectivas tampas.

### Botões



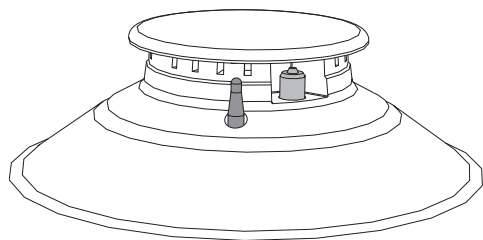
Para a limpeza dos botões, não utilize produtos agressivos que contenham álcool ou produtos para a limpeza do aço e do vidro, visto que poderão provocar danos permanentes.

Os botões devem ser limpos com um pano macio humedecido com água morna e devem ser muito bem secos. Podem ser facilmente extraídos puxando-os para cima.



### Velas e termopares

Para um bom funcionamento as velas de acendimento e os termopares devem estar sempre bem limpos. Verifique-os frequentemente e se necessário limpe-os com um pano húmido. Eventuais resíduos secos devem ser removidos com um palito de madeira ou uma agulha.



Após as operações de limpeza, enxugue completamente o aparelho, já que os pingos de detergente e água poderão comprometer o funcionamento correto do aparelho e o seu aspeto estético.



## 5 Instalação

### 5.1 Indicações de segurança



**Geração de calor durante o funcionamento do aparelho**  
**Risco de incêndio**

- Verifique que o material do móvel seja resistente ao calor.
- Verifique que o móvel disponha das aberturas necessárias.

Entalhados, adesivos ou revestimentos plásticos sobre móveis adjacentes devem ser termorresistentes (>90 °C), ou poderão deformar-se com o tempo.



A distância mínima a observar entre os exaustores e a superfície de cozedura deve corresponder, como mínimo, à indicada nas instruções de montagem do exaustor.

Devem também ser respeitadas as distâncias mínimas dos cortes da banca no lado posterior como indicado nas ilustrações de montagem.

### 5.2 Posicionamento na bancada da cozinha.

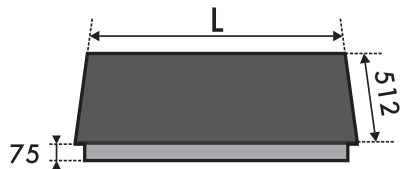


A seguinte intervenção requer um trabalho na parede e/ou de carpintaria e deve ser, portanto, realizada por um técnico competente.

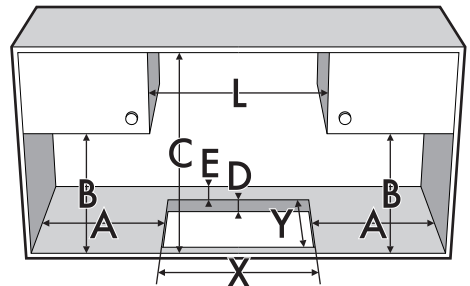
A instalação é realizável com materiais diversos, como alvenaria, metal, madeira maciça e madeira revestida por lâminas plásticas, para que resistam ao calor (>90 °C).

#### Fixação à estrutura de suporte: modelo de encaixe tradicional

Executar uma abertura na bancada do móvel com as dimensões indicadas.



L (mm)	X (mm)	Y (mm)
720	700	492



A (mm)	B (mm)	C (mm)*	D (mm)	E (mm)
mín 110	mín 460	mín 750	20 ÷ 50	mín 50

\*Na presença de um móvel instalado sobre a placa de cozinha. No caso de um exaustor, consulte os valores indicados no manual correspondente.

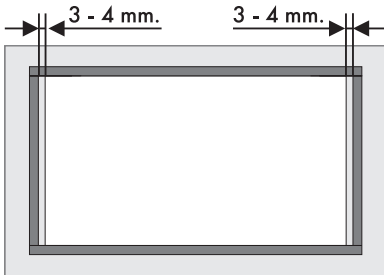
PT



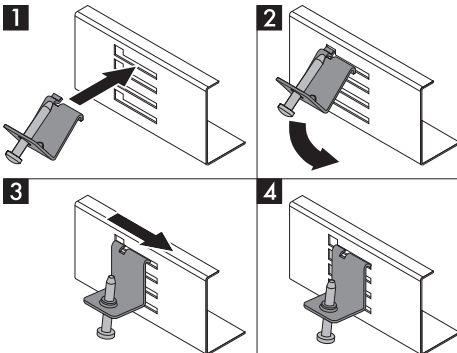
# Instalação

Antes da montagem, para evitar infiltrações de líquidos entre as bordas da placa de cozedura e a bancada da cozinha, posicionar cuidadosamente a guarnição isolante fornecida com a placa.

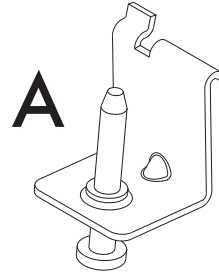
1. Consulte os valores indicados na figura, observando que os lados compridos, anterior e posterior, devem ficar rente ao orifício.



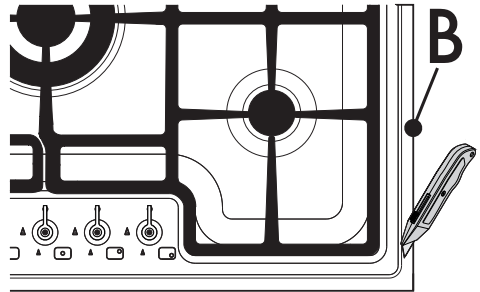
2. Fazê-la aderir, com uma ligeira pressão, na superfície do perímetro externo do orifício praticado na bancada; os lados anterior e posterior da guarnição devem ficar rente ao orifício da bancada.



3. Apoiar a placa sobre a guarnição de isolamento e com os parafusos e os grampos de fixação fornecidos (A), fixar a placa na bancada até obter o nivelamento perfeito.



4. Aparar com cuidado o bordo excedente da guarnição (B).



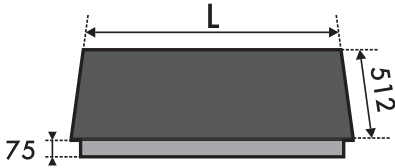
Os grampos devem ser posicionados só depois de ter apoiado a placa na guarnição.



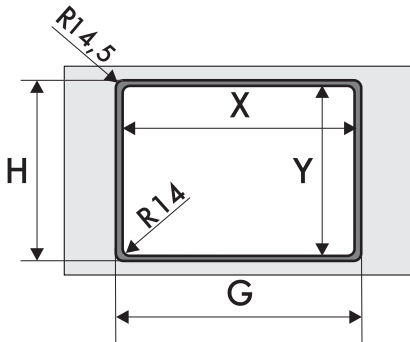


## Fixação na estrutura de suporte: modelo de encaixe tradicional

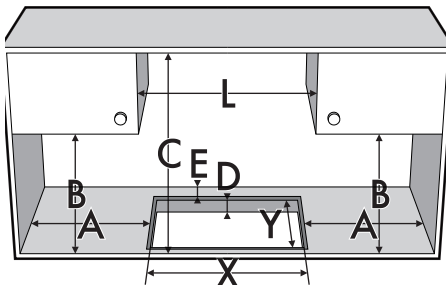
Executar uma abertura na bancada do móvel com as dimensões indicadas.



L (mm)	X (mm)	Y (mm)
720	700	492

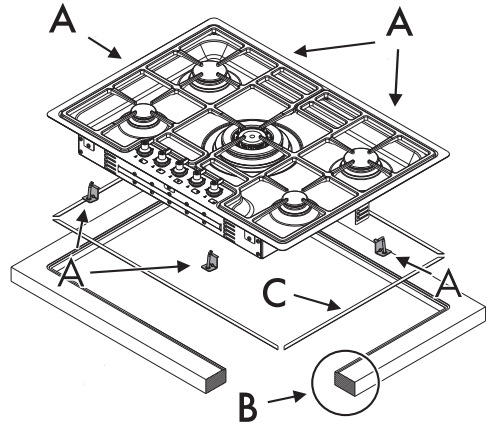


X (mm)	Y (mm)	G (mm)	H (mm)
700	492	721	513



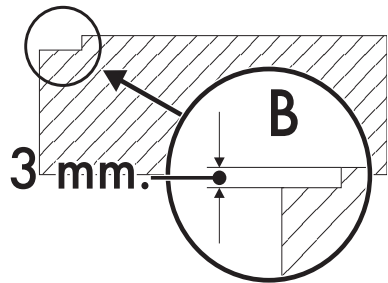
A (mm)	B (mm)	C (mm)*	D (mm)	E (mm)
mín 110	mín 460	mín 750	20 ÷ 40	mín 50

\*Na presença de um móvel instalado sobre a placa de cozinha. No caso de um exaustor, consulte os valores indicados no manual correspondente.



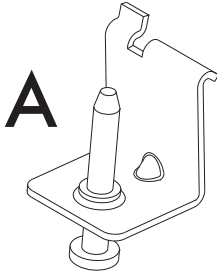
Este modelo de encaixe necessita de uma fresagem na bancada com uma profundidade igual a 3 mm (pormenor "B" da figura em cima).

Antes de posicionar o aparelho, é necessário aplicar a fresagem a guarnição isolante fornecida (C).



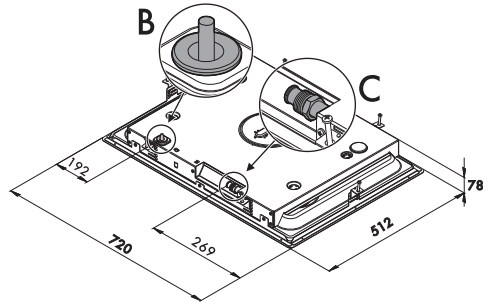


# Instalação



Uma vez executadas estas operações, fixar o aparelho através dos suportes específicos fornecidos (A), de modo a obter o perfeito nivelamento, seguindo as instruções como na figura.

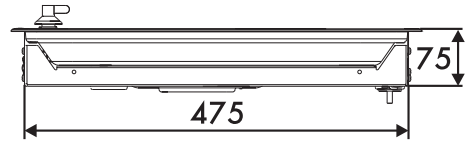
Volumes: localização da ligação ao gás e elétrica (medidas expressas em



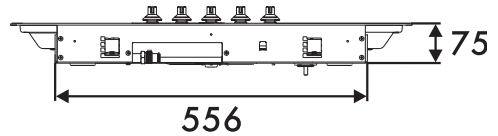
milímetros).

B Ligação elétrica

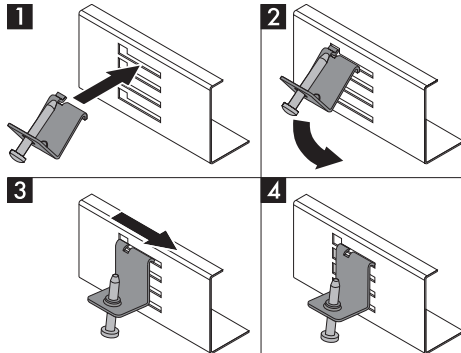
C Ligação ao tubo de gás



Vista da direita



Vista traseira



Os grampos devem ser posicionados só depois de ter apoiado a placa na guarnição.



- Se necessário, não fixar a paca de cozinha com silicone: não permitiria a remoção da placa de cozinha sem a danificar.
- Caso se utilize uma bancada laminada, é aconselhável epalmar na superfície fresada uma camada de "primário" anti-infiltração.

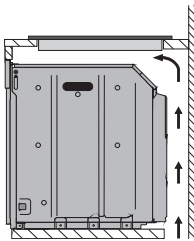


## 5.3 Encastre

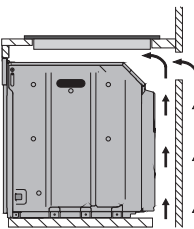
### Sobre compartimento de encastre do forno

A distância entre a placa de cozinha e os móveis da cozinha ou os aparelhos de encastrar deve ser tal que garanta uma ventilação suficiente e uma suficiente descarga de ar.

Se instalada sobre um forno, é necessário deixar um espaço entre o fundo da placa de cozinha e a parte do produto instalado por baixo.



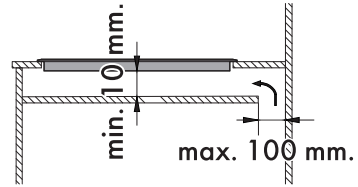
com abertura no fundo



Com abertura no fundo e atrás



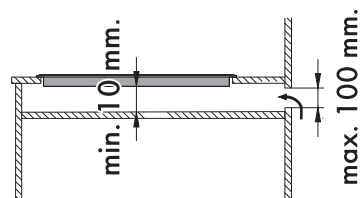
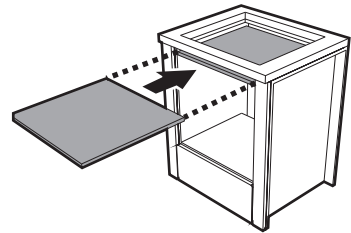
No caso de estar instalada por cima de um forno, este deve estar munido de ventilador de refrigeração.



Com abertura atrás

### Sobre compartimento neutro ou gavetas

Em caso de se encontrarem outros móveis (paredes laterais, gavetas, etc.), máquina de lavar a loiças ou frigoríficos, sob a placa de cozinha, deve ser instalado um fundo duplo de madeira a uma distância mínima de **10 mm** a partir do lado inferior da placa de cozinha, para evitar contactos accidentais. O fundo duplo pode apenas ser removido utilizando ferramentas apropriadas.



com abertura no fundo



A falta da instalação do duplo fundo de madeira expõe o utilizador a um possível contacto accidental com partes cortantes ou quentes.



## 5.4 Ligação do gás



### Fuga de gás Perigo de explosão

- Após cada intervenção, verifique se o binário de aperto das ligações de gás está compreendido entre 10 Nm e 15 Nm.
- Quando necessário, utilizar um regulador de pressão conforme a norma vigente.
- Concluída a instalação, verificar se há fugas de gás usando uma solução de água e sabão. Nunca utilizar chamas.
- Os tubos não devem estar em contacto com as partes móveis e não devem ser esmagados.
- As condições de regulação para este eletrodoméstico estão indicadas na etiqueta de regulação de gás.

### Informações gerais

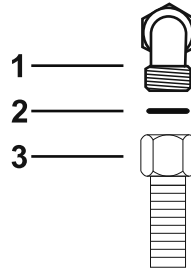
A ligação à rede do gás pode ser efetuada com um tubo rígido em cobre ou com um tubo flexível em aço à parede contínua e respeitando as prescrições estabelecidas pela norma vigente.

Para a alimentação com outros tipos de gás, veja o capítulo "5.5 Adaptação aos vários tipos de gás". A conexão de entrada do gás é com rosca de 1/2" gás externo (ISO 228-1).

### Ligação com tubo flexível em aço

Efetue a ligação à rede do gás utilizando um tubo flexível em aço de parede contínua conforme as características indicadas pela norma vigente.

Aperte cuidadosamente a junção **3** à junção de gás **1** do aparelho, interpondo sempre a guarnição **2** em dotação.

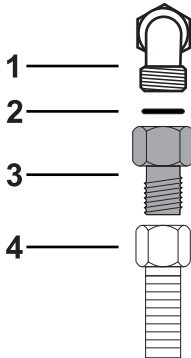


### Ligação com tubo flexível em aço com conexão cônica

Efetue a ligação à rede do gás utilizando um tubo flexível em aço de parede contínua conforme as características indicadas pela norma vigente.

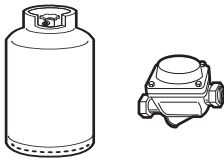


Apertar cuidadosamente a junção **3** à ligação de gás **1** (rosca de 1/2" ISO 228-1) do aparelho interpondo sempre a guarnição **2** fornecida. Aplique material isolante na rosca (1/2" ISO 7.1) da junção **3**, em seguida enrosque o tubo flexível de aço **4** na junção **3**.



## Ligação ao gás liquefeito de petróleo

Utilize um regulador de pressão e faça a ligação na botija respeitando os requisitos estabelecidos pela norma vigente.



A pressão de alimentação deve respeitar os valores indicados na tabela "Quadros de características dos queimadores e dos injetores".

## Ventilação nos locais

O aparelho deve ser instalado em locais com ventilação permanente, conforme estabelecido pelas normas em vigor. É necessário que as características do local de instalação do aparelho permitam a afluência de ar necessária para a combustão normal do gás e para a renovação de ar do próprio local. As tomadas de entrada de ar, protegidas por grelhas, devem ser dimensionadas convenientemente e colocadas de modo a não serem obstruídas, nem mesmo em parte.

O local deve ser mantido com ventilação adequada para eliminar o calor e a humidade dos produtos das cozeduras: em especial, após um uso prolongado, é aconselhável abrir uma janela ou aumentar a velocidade dos eventuais ventiladores.



# Instalação

## Descarga dos produtos de combustão



Este eletrodoméstico não está ligado a um dispositivo de descarga dos produtos de combustão. Deve ser instalado e ligado de acordo com as normas atuais de instalação. É necessário prestar uma atenção especial aos respetivos requisitos em matéria de ventilação.

A descarga dos produtos de combustão deve ser feita através de exaustores ligados a uma chaminé com tiragem natural e de eficácia segura, ou mediante a utilização de sistemas de aspiração forçada. Um sistema eficiente de aspiração necessita de um projeto cuidadoso por parte de um especialista habilitado para o realizar, respeitando posições e distâncias indicadas pelas normas.

No fim da intervenção o instalador deverá emitir um certificado de conformidade.

- 1 Evacuação por meio de exaustor
- 2 Evacuação na ausência de um exaustor

**A** Evacuação em chaminé individual para extração natural

**B** Evacuação em chaminé individual com eletroventilador

**C** Evacuação diretamente na atmosfera externa com eletroventilador de parede ou de janela

**D** Evacuação diretamente na atmosfera externa de parede



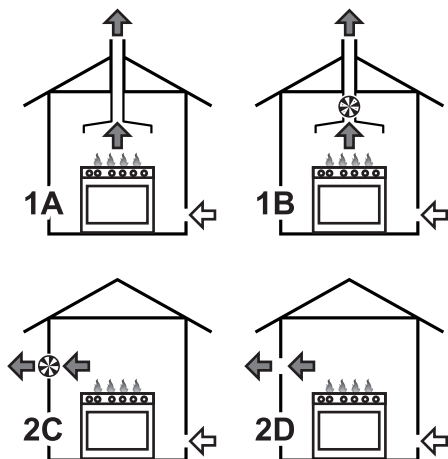
Ar



Produtos da combustão



Eletroventilador



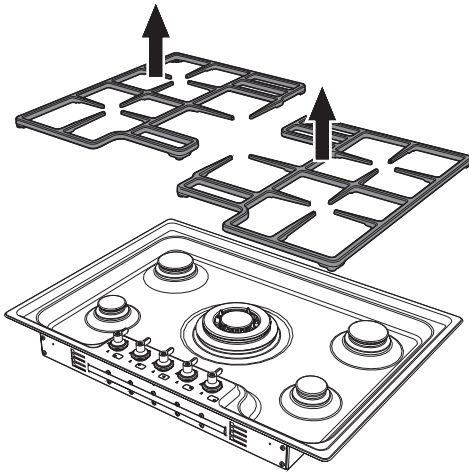


## 5.5 Adaptação aos vários tipos de gás

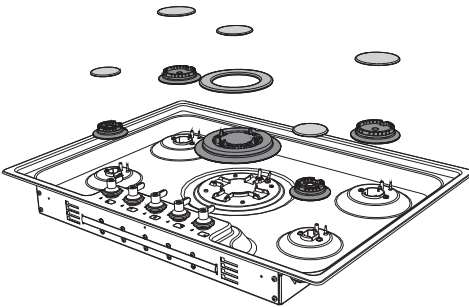
Em caso de funcionamento com outros tipos de gás é necessário substituir os injetores dos queimadores e regular a chama mínima nas torneiras de gás.

### Substituição dos injetores

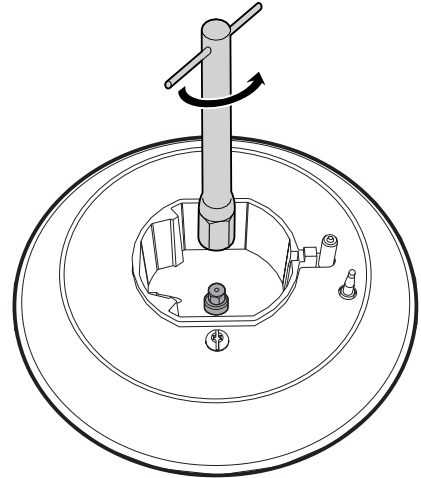
1. Remover as grelhas da placa.



2. Retirar os espalhadores de chama e as respectivas tampas.



3. Com uma chave de tubo de 7 mm desapertar os injetores dos queimadores e proceder à substituição dos mesmos segundo o gás a utilizar (Consultar "Tabelas características dos queimadores e dos injetores").



4. Volte a colocar os queimadores nos respetivos encaixes.



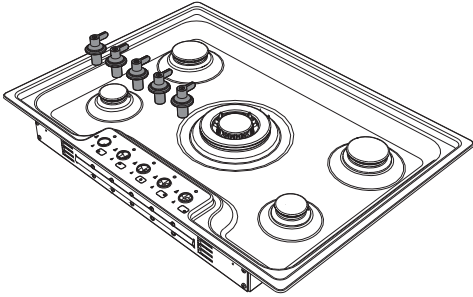
O binário de aperto do injetor não deve ultrapassar os 3 Nm.



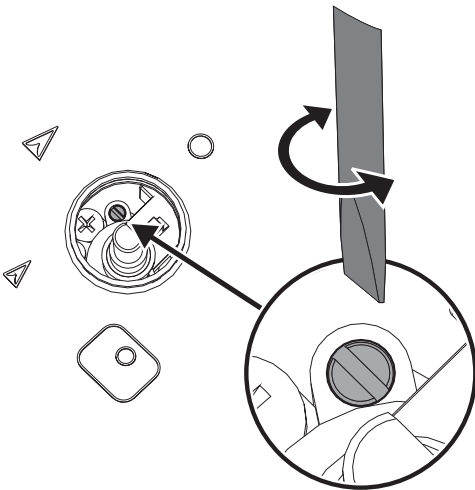
# Instalação

## Regulação do mínimo para gás metano ou de cidade

1. Acenda o queimador e coloque-o na posição de mínimo.
2. Extrair os botões puxando-os para cima.



3. Atuar no parafuso de regulação situado ao lado da haste da torneira, até obter uma chama mínima regular.



4. Volte a montar o botão e verifique a estabilidade da chama do queimador.

5. Rode rapidamente o botão da posição de máximo para a de mínimo: a chama não deverá apagar-se. Repetir a operação em todas as torneiras de gás.

## Regulação do mínimo para gás liquefeito de petróleo

Enrosque completamente em sentido horário o parafuso ao lado da haste da torneira.



Depois da adaptação a um gás diferente do regulado em fábrica, substitua a etiqueta de regulação de gás a ele aplicado pela correspondente ao novo tipo de gás. A etiqueta está dentro da saqueta dos injetores (se presente).

## Lubrificação das torneiras de gás

Com o decorrer do tempo pode acontecer que as torneiras de gás apresentem dificuldade de rotação ficando bloqueadas. Proceda à sua limpeza interna e substitua a massa lubrificante.



A lubrificação das torneiras de gás deve ser efetuada por um técnico especializado.





## Tipologias de gás e países de pertença

Tipo de gás		PT	GB-IE	FR-BE	DE	AT	ES	PT	SE	RU	DK	PL	HU
<b>1 Gás Metano G20</b>													
G20	20 mbar	•	•		•	•	•	•	•	•	•	•	
G20/25	20/25 mbar			•									
<b>2 Gás Metano G20</b>													
G20	25 mbar												•
<b>3 Gás Metano G25.1</b>													
G25.1	25 mbar												•
<b>4 Gás Metano G25</b>													
G25	20 mbar				•								
<b>5 Gás Metano G2.350</b>													
G2.350	13 mbar											•	
<b>6 Gás Liquefeito de Petróleo G30/31</b>													
G30/31	28/37 mbar		•	•			•			•			
G30/31	30/37 mbar	•						•					
G30/31	30/30 mbar								•		•		
<b>7 Gás Liquefeito de Petróleo G30/31</b>													
G30/31	37 mbar											•	
<b>8 Gás Liquefeito de Petróleo G30/31</b>													
G30/31	50 mbar				•	•							
<b>9 Gás de Cidade G110</b>													
G110	8 mbar	•							•		•		
<b>10 Gás de Cidade G120</b>													
G120	8 mbar								•				

PT



Conforme o país da instalação, é possível identificar os tipos de gás disponíveis. Consulte o número do registo para identificar nas "Quadros de características dos queimadores e dos injetores" os valores corretos.



# Instalação

## Quadros de características dos queimadores e dos injetores

<b>1</b>	<b>Gás Metano G20 - 20 mbar</b>	<b>AUX</b>	<b>SR</b>	<b>UR3</b>
	Capacidade térmica nominal (kW)	1.05	1.75	3.9
	Diâmetro do injetor (1/100 mm)	72	97	135
	Capacidade reduzida (W)	400	500	1600
	Pré-câmara (gravada no injetor)	X	Z	K
<b>2</b>	<b>Gás Metano G20 - 25 mbar</b>	<b>AUX</b>	<b>SR</b>	<b>UR3</b>
	Capacidade térmica nominal (kW)	1.05	1.75	3.9
	Diâmetro do injetor (1/100 mm)	72	94	126
	Capacidade reduzida (W)	400	500	1600
	Pré-câmara (gravada no injetor)	X	Y	K
<b>3</b>	<b>Gás Metano G25.1 - 25 mbar</b>	<b>AUX</b>	<b>SR</b>	<b>UR3</b>
	Capacidade térmica nominal (kW)	1.05	1.75	3.9
	Diâmetro do injetor (1/100 mm)	77	115	148
	Capacidade reduzida (W)	400	500	1600
	Pré-câmara (gravada no injetor)	F1	Y	F3
<b>4</b>	<b>Gás Metano G25 - 20 mbar</b>	<b>AUX</b>	<b>SR</b>	<b>UR3</b>
	Capacidade térmica nominal (kW)	1.05	1.75	3.9
	Diâmetro do injetor (1/100 mm)	77	100	152
	Capacidade reduzida (W)	400	500	1600
	Pré-câmara (gravada no injetor)	F1	Y	F3
<b>5</b>	<b>Gás Metano G2.350 - 13 mbar</b>	<b>AUX</b>	<b>SR</b>	<b>UR3</b>
	Capacidade térmica nominal (kW)	1.00	1.75	3.7
	Diâmetro do injetor (1/100 mm)	94	105	152
	Capacidade reduzida (W)	400	500	1600
	Pré-câmara (gravada no injetor)	Y	Y	F3
<b>6</b>	<b>Gás liquefeito de petróleo G30/31 - 30/37 mbar</b>	<b>AUX</b>	<b>SR</b>	<b>UR3</b>
	Capacidade térmica nominal (kW)	1.05	1.75	3.9
	Diâmetro do injetor (1/100 mm)	50	65	100
	Capacidade reduzida (W)	400	500	1600
	Pré-câmara (gravada no injetor)	-	-	-
	Capacidade nominal G30 (g/h)	76	127	284
	Capacidade nominal G31 (g/h)	75	125	279
<b>7</b>	<b>Gás Liquefeito de Petróleo G30/31 - 37 mbar</b>	<b>AUX</b>	<b>SR</b>	<b>UR3</b>
	Capacidade térmica nominal (kW)	1.10	1.80	4.00
	Diâmetro do injetor (1/100 mm)	50	65	94
	Capacidade reduzida (W)	400	500	1600
	Pré-câmara (gravada no injetor)	-	-	-
	Capacidade nominal G30 (g/h)	80	131	291
	Capacidade nominal G31 (g/h)	79	129	286

# Instalação



<b>8</b>	<b>Gás Liquefeito de Petróleo G30/31 - 50 mbar</b>	<b>AUX</b>	<b>SR</b>	<b>UR3</b>
	Capacidade térmica nominal (kW)	1.05	1.75	3.9
	Diâmetro do injetor (1/100 mm)	43	58	77
	Capacidade reduzida (W)	400	500	1600
	Pré-câmara (gravada no injetor)	H2	0264-1	F4
	Capacidade nominal G30 (g/h)	76	127	284
	Capacidade nominal G31 (g/h)	75	125	279
<b>9</b>	<b>Gás de Cidade G110 – 8 mbar</b>	<b>AUX</b>	<b>SR</b>	<b>UR3</b>
	Capacidade térmica nominal (kW)	1.05	1.75	3.8
	Diâmetro do injetor (1/100 mm)	145	185	340
	Capacidade reduzida (W)	400	500	1200
	Pré-câmara (gravada no injetor)	0224/8	0224/2	0224/13
<b>10</b>	<b>Gás de Cidade G120 - 8 mbar</b>	<b>AUX</b>	<b>SR</b>	<b>UR3</b>
	Capacidade térmica nominal (kW)	1.05	1.75	3.9
	Diâmetro do injetor (1/100 mm)	135	175	315
	Capacidade reduzida (W)	400	500	1200
	Pré-câmara (gravada no injetor)	0224/8	0224/1	0224/13

Os injetores não fornecidos encontram-se disponíveis nos centros de assistência autorizados



# Instalação

## 5.6 Ligação elétrica



### Tensão elétrica Perigo de eletrocussão

- Providencie para que a ligação elétrica seja realizada por pessoal técnico qualificado.
- Use os dispositivos de proteção individual.
- É obrigatória a ligação à terra de acordo com as modalidades previstas pelas normas de segurança da instalação elétrica.
- Desligar a alimentação elétrica geral.
- Nunca puxar pelo cabo para extrair a ficha.
- Utilize cabos resistentes à temperatura de, pelo menos, 90 °C.
- O binário de aperto dos parafusos dos condutores de alimentação da placa de bornes deve ser igual a 1,5 -2 Nm.

### Informações gerais

Verificar se as características da rede elétrica são adequadas aos dados indicados na chapa.

A chapa de identificação, com os dados técnicos, o número de série e a marcação está colocada de forma visível no aparelho.

A chapa nunca deverá ser removida.

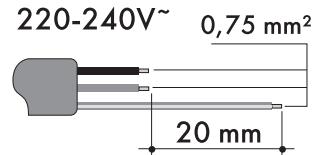
Providencie a ligação de terra com um cabo mais comprido do que os outros, pelo menos, em 20 mm.



Passar o cabo de alimentação pela parte posterior do móvel, com cuidado para que não fique em contacto com o cárter inferior da placa de cozinha ou com um eventual forno encaixado por debaixo dela.

O aparelho pode funcionar nos seguintes modos:

- **220-240 V 1N~**



Utilize um cabo **tripolar 3 x 0.75 mm<sup>2</sup>**.



Os valores indicados referem-se à secção do condutor interno.

### Ligação fixa

Prever na linha de alimentação um dispositivo que garanta a desconexão da rede omnipolar, com uma distância de abertura entre os contactos que permita a desconexão completa nas condições da categoria de sobretensão III, em conformidade com as regras de instalação.

O dispositivo de interrupção deve estar situado numa posição facilmente acessível e próxima do aparelho.



## Ligação com ficha e tomada

Verificar que a ficha e a tomada sejam do mesmo tipo.

Evitar a utilização de reduções, adaptadores ou derivadores porque poderiam provocar aquecimentos ou queimaduras.

### Teste

No final da instalação, realize um teste rápido. Se o aparelho não funcionar, depois de ter verificado que seguiu corretamente as instruções, desligue o aparelho da rede elétrica e contacte a Assistência Técnica.

## 5.7 Para o instalador

- A ficha deve permanecer acessível após a instalação. Não dobre ou prenda o cabo de ligação à rede elétrica.
- O aparelho deve ser instalado segundo os esquemas de instalação.
- Não tente desaparafusar ou forçar o joelho roscado da conexão. Corre-se o risco de danificar esta parte do aparelho, que pode invalidar a garantia do produtor.
- Em todas as ligações, utilize água e sabão para verificar as fugas de gás. **NÃO** utilizar chamas livres para detetar eventuais fugas.
- Ligue todos os queimadores individualmente e ao mesmo tempo para garantir o funcionamento correto da válvula do gás, do queimador e da ligação.
- Rode os botões dos queimadores para a posição de chama mínima e observe a estabilidade da chama de cada queimador, individualmente e todos juntos.
- No caso de o aparelho não funcionar corretamente após ter efetuado todos os controlos, consulte o Centro de Assistência Autorizado na sua área.
- Quando o aparelho estiver corretamente instalado, informe o utilizador sobre os métodos corretos de funcionamento.

