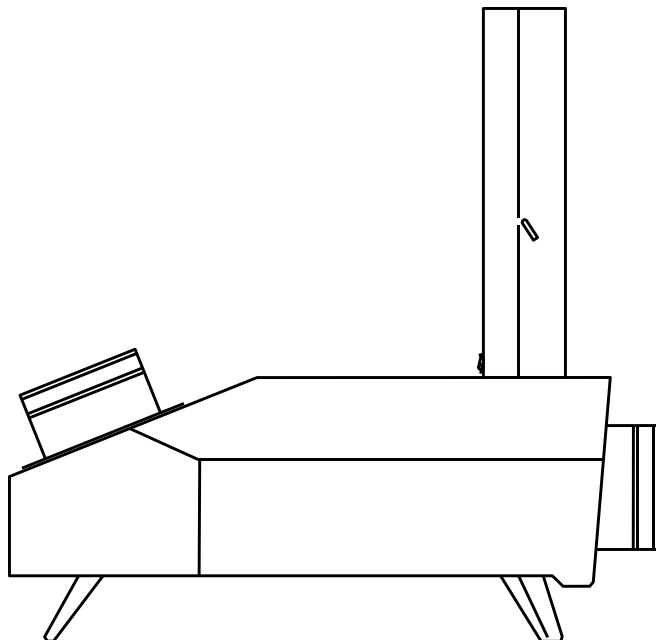




Ooni Pro

Manual de Instruções





Isenção de responsabilidade legal de segurança	4
Ooni Pro (Itens inclusos)	6
Instruções de Montagem	7
Acendimento / Resfriamento	20

Isenção de responsabilidade legal de segurança **Deve ser lido na íntegra antes de usar**

Por favor, leia o presente aviso legal completamente antes de montar, instalar e usar / fazer a manutenção do seu Ooni. O não cumprimento de todas as disposições do presente aviso legal pode resultar em danos materiais, lesões corporais graves ou até mesmo a morte.

1. Ooni é projetado apenas para uso ao ar livre. Ooni deve ser sempre colocado ao ar livre, longe de estruturas e nunca dentro de um prédio ou garagem ou nas proximidades de qualquer área fechada. Coloque seu Ooni em um local firme, nivelado e estável, com superfície não inflamável. Manter a superfície limpa e livre de materiais inflamáveis ou combustíveis como gasolina e outros vapores e líquidos inflamáveis.
2. Esteja ciente de quaisquer leis ou regulamentos locais que possam especificar uma distância necessária entre os fogões ao ar livre e quaisquer estruturas ou que possam limitar as chamas externas de qualquer tipo durante períodos de seca ou perigo.
3. Não instale ou use o seu Ooni em barcos ou veículos recreativos.
4. Não use seu Ooni em locais com ventos fortes.
5. Seu Ooni não se destina a, e nunca deve ser usado como um aquecedor.
6. Os vapores tóxicos podem acumular-se e causar asfixia.
7. As chamas podem explodir para fora do invólucro de metal: **A.** na parte de trás onde está o fogo; **B.** do topo da escotilha quando a tampa é aberta; **C.** pela frente do forno ao abrir a porta; ou **D.** do topo da chaminé.
8. Fique longe das aberturas do Ooni e avise outras pessoas ao seu redor.
9. A instalação, ajuste, alteração, serviço ou manutenção inadequada de seu Ooni pode causar ferimentos ou danos materiais. Portanto, não use o Ooni a menos que esteja completamente montado e todas as peças estejam seguramente presas e apertadas.
10. Seu Ooni deve ser inspecionado regularmente.
11. Ao usar o carvão / madeira:
Adicione carvão/madeira gradualmente para atingir a temperatura ideal. Adicionar uma quantidade muito grande aumentará o fogo, arriscando danos a você ou ao seu Ooni.
12. Ao usar o queimador de gás:
Se a chama apagar, desligue o gás, remova a porta e espere 5 minutos antes de reacender.
13. Ao usar o seu Ooni, existe o risco de queimar as mãos. Luvas de proteção resistentes ao calor devem ser usadas o tempo todo para evitar queimaduras e você nunca deve colocar itens quentes sobre ou perto de superfícies combustíveis. NÃO toque em qualquer parte de metal quando o Ooni estiver funcionando. Toque apenas nas maçanetas de madeira / plástico para abrir a porta e levante a escotilha de combustível.

14. Nunca deixe seu Ooni sem vigilância. Não deixe seu Ooni sem vigilância com a tampa aberta enquanto estiver aceso. Estar ciente de perigos (folhas secas, decks e outros materiais combustíveis) que podem estar nas proximidades do Ooni enquanto ele está em uso, pois podem apresentar risco de incêndio se as faíscas entrarem em contato.

15. Mantenha todos os cabos elétricos longe de seu Ooni.
16. Ooni deve ser usado apenas por adultos responsáveis.
17. Mantenha crianças, animais de estimação e itens combustíveis longe de seu Ooni o tempo todo.
18. Não tente remover nenhuma peça ou mover o Ooni quando ele estiver quente ou enquanto estiver em uso.
19. NÃO deixe nenhum objeto perigoso, como isqueiros ou fluido de acendimento de churrasqueiras, próximo ao Ooni. De fato, Ooni irradia calor para todas as direções.
20. Ooni permanece quente mesmo depois que as chamas visíveis apagam. Aguarde no mínimo 2 horas para que esfrie assim que terminar de usar seu Ooni. NÃO cubra seu Ooni imediatamente após ter sido usado e certifique-se de que todo fogo e as brasas brilhantes desapareceram do queimador antes de armazená-lo.
21. A temperatura aproximada de seu Ooni (quando em uso) 120° C a 550° C.
22. Ooni é seguro e livre de perigos quando usado como pretendido e de acordo com as diretrizes de segurança, e fornecerá anos de uso e prazer sem problemas. É responsabilidade dos usuários manter a operação segura do Ooni e exercer padrões razoáveis de cuidado em todos os momentos.

A OONI (NEWPORT) NÃO ACEITA QUALQUER RESPONSABILIDADE, LEGAL OU DE OUTRA FORMA, PELO ACIDENTAL OU CONSEQÜENTE DANOS À PROPRIEDADE OU PESSOAS RESULTANTES DO USO DE OONI QUE CUMPRE / NÃO CUMPRE QUALQUER DAS DISPOSIÇÕES DA PRESENTE AVISO LEGAL.

! ATENÇÃO:

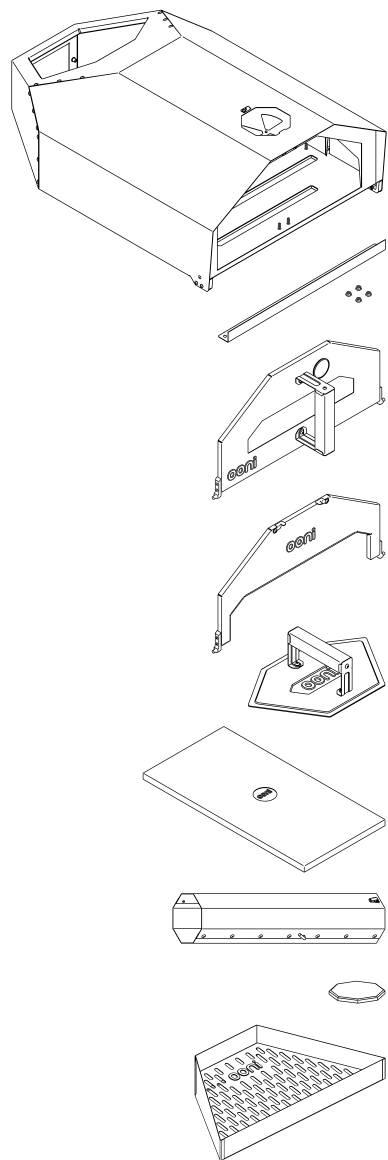
Este forno ficará muito quente. Não o mova durante a operação.

Não use dentro de casa.

Não use álcool ou gasolina para acender ou reacender.

Mantenha crianças e animais de estimação afastados.

Ooni Pro (Itens Inclusos)

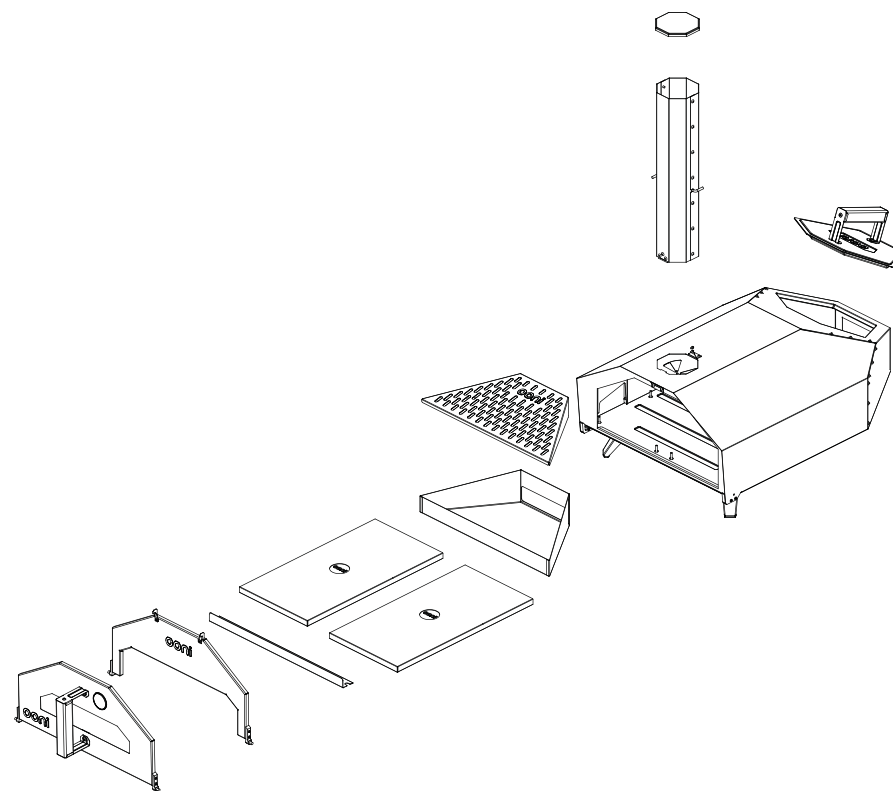


- 1**
Corpo
- 2**
Suporte da Pedra
+ Porca da Flange (4x)
- 3**
Porta com termômetro
- 4**
Porta
- 5**
Escotilha
- 6**
Pedra Refratária (2x)
- 7**
Chaminé
- 8**
Tampa da Chaminé
- 9**
Queimador (carvão/madeira)

Instruções de Montagem

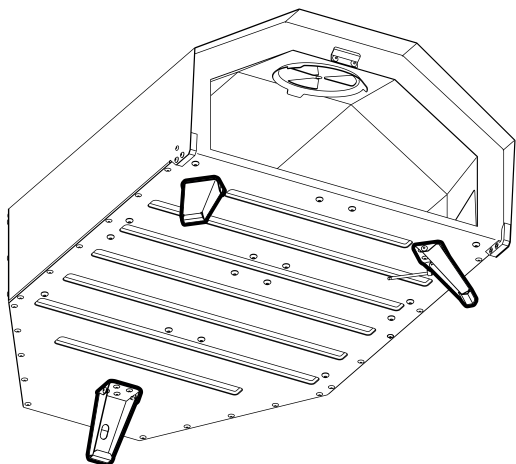
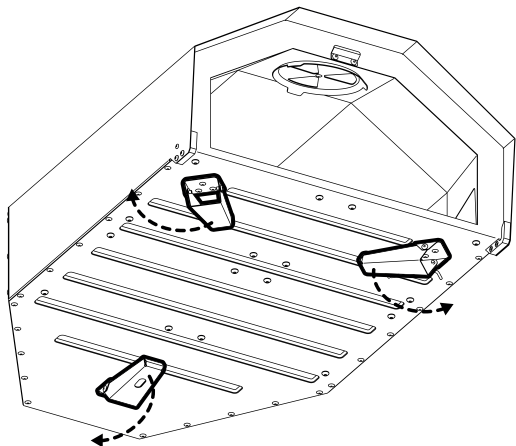
Passo 1

Remova todas as peças da embalagem



Passo 2

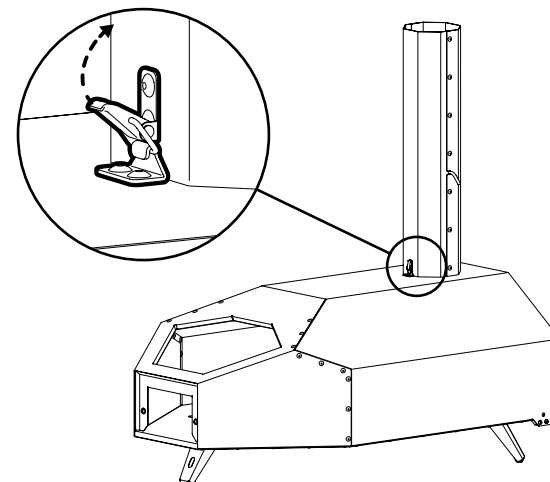
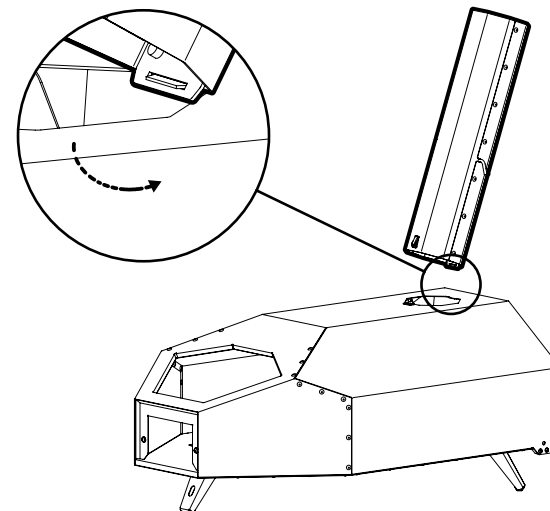
Desdobre as penas de apoio do corpo do forno



Passo 3

Instale a chaminé

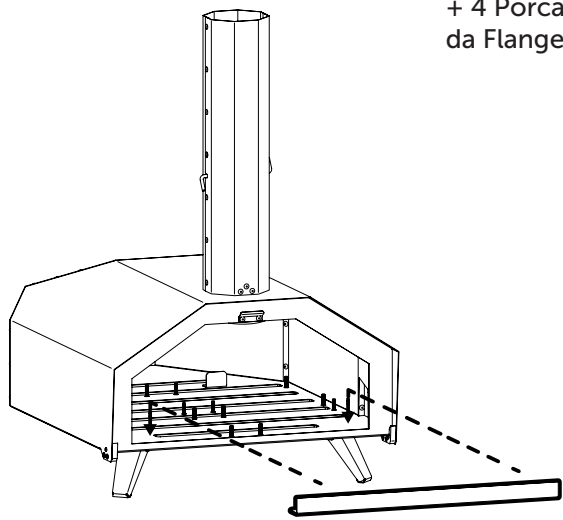
Partes necessárias:
partes do passo 2
+ Chaminé



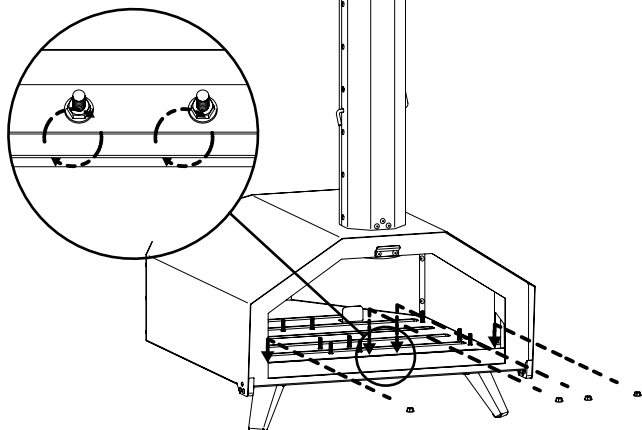
Passo 4

Instale o suporte da pedra

Partes necessárias:
partes do passo 3
+ Suporte da Pedra
+ 4 Porcas da Flange



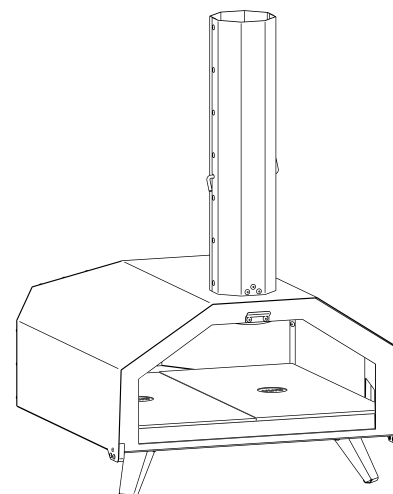
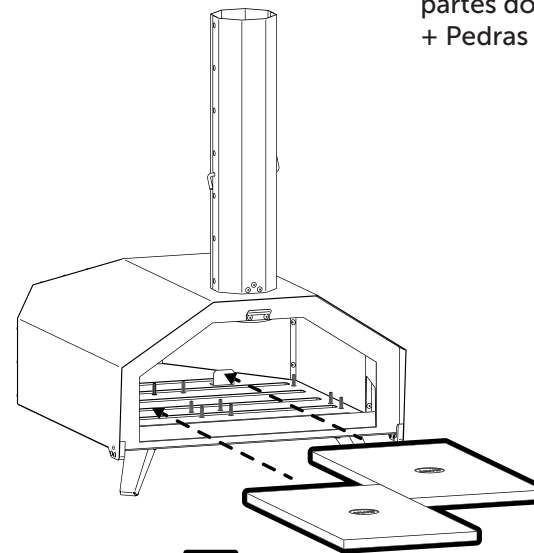
Aperte firmemente as porcas



Passo 5

Coloque as pedras refratárias

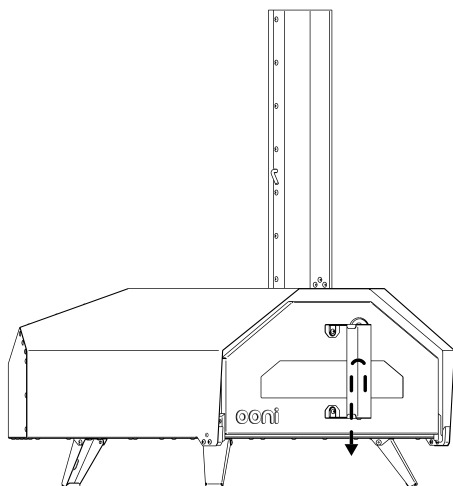
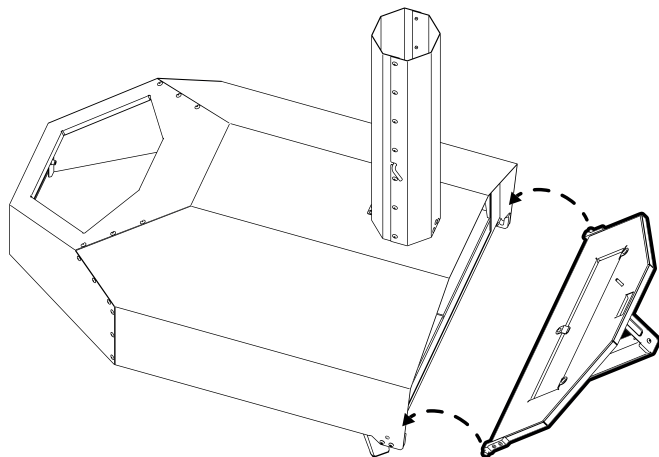
Partes necessárias:
partes do passo 4
+ Pedras Refratárias (2x)



Passo 6 – Opção A

Instale a porta

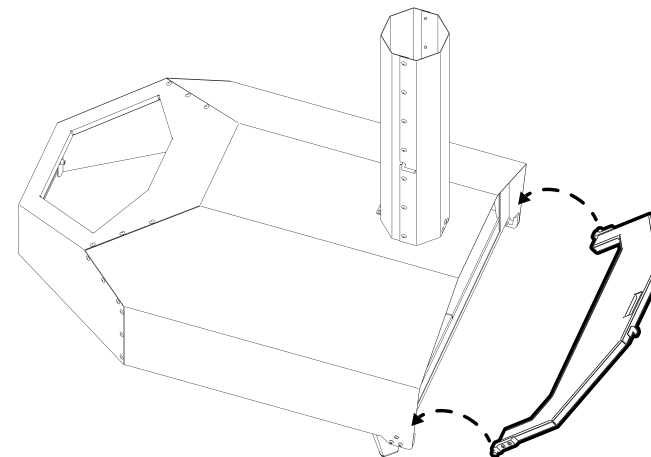
Partes necessárias:
partes do passo 5
+ Porta com Termômetro



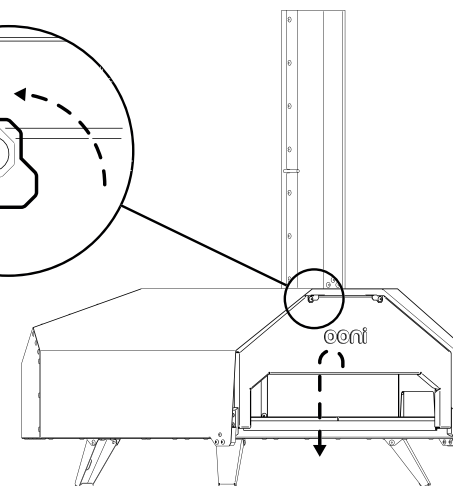
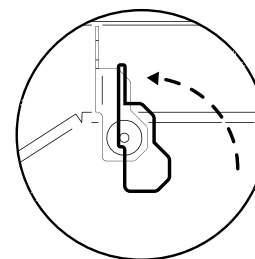
Passo 6 – Opção B

Instale a porta

Partes necessárias:
partes do passo 5
+ Porta



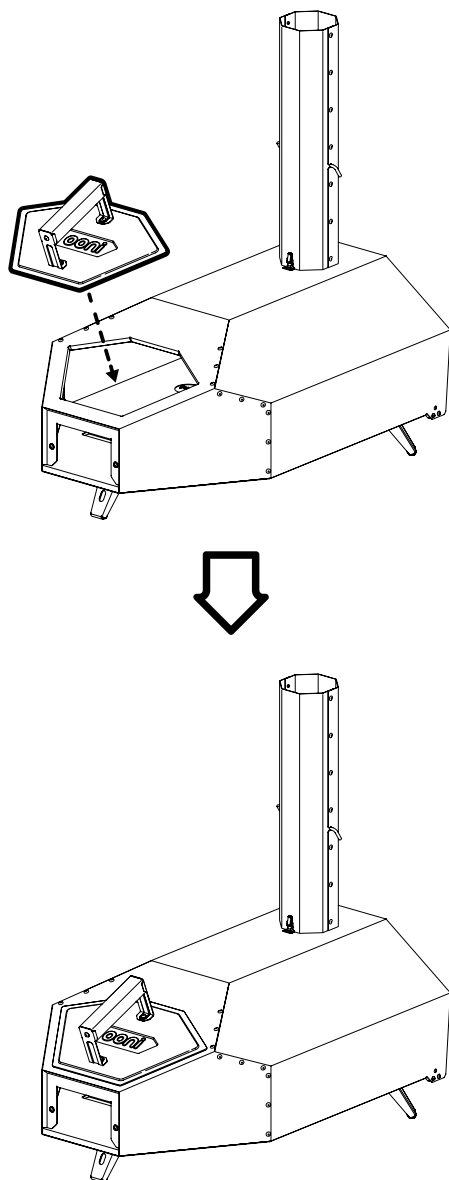
Levante a guia para prender a porta



Passo 7

Instale a escotilha

Partes necessárias:
partes do passo 6
+ Escotilha

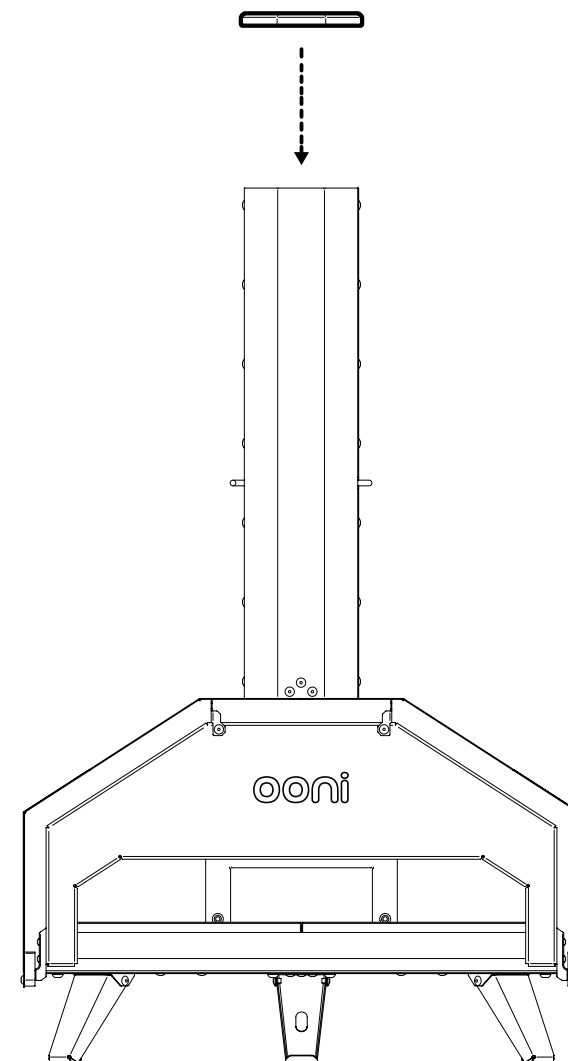


Passo 8

Instale a tampa da chaminé

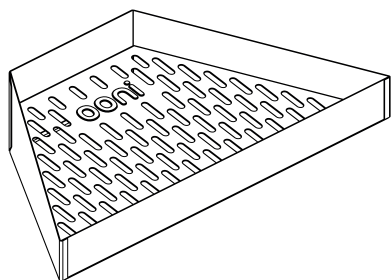
Remova antes de usar

Partes necessárias:
partes do passo 7
+ Tampa da chaminé

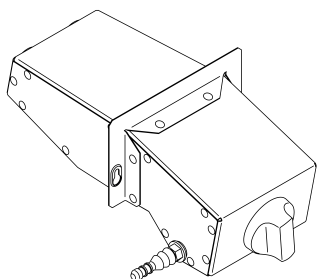


Passo 9

Escolha o queimador
e vá para a respectiva seção



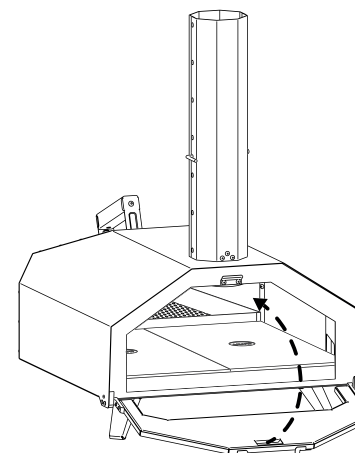
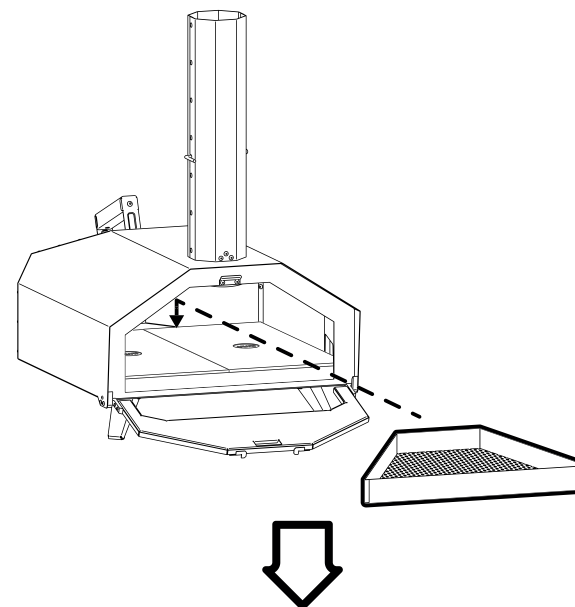
Carvão / Madeira
pág. 15



Gás
pág. 16

Carvão / Madeira Instale o queimador

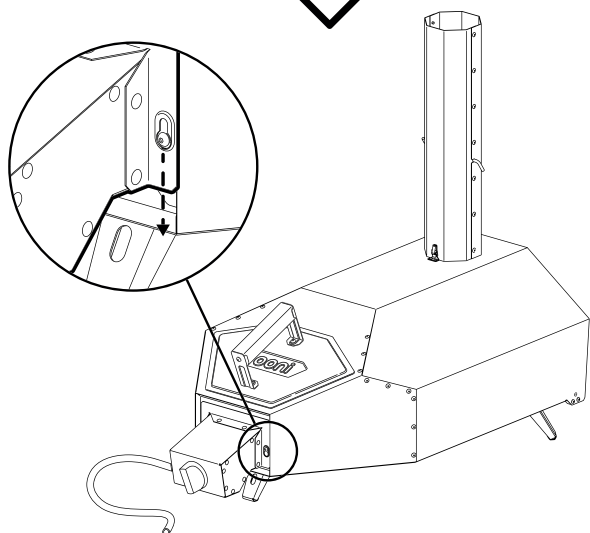
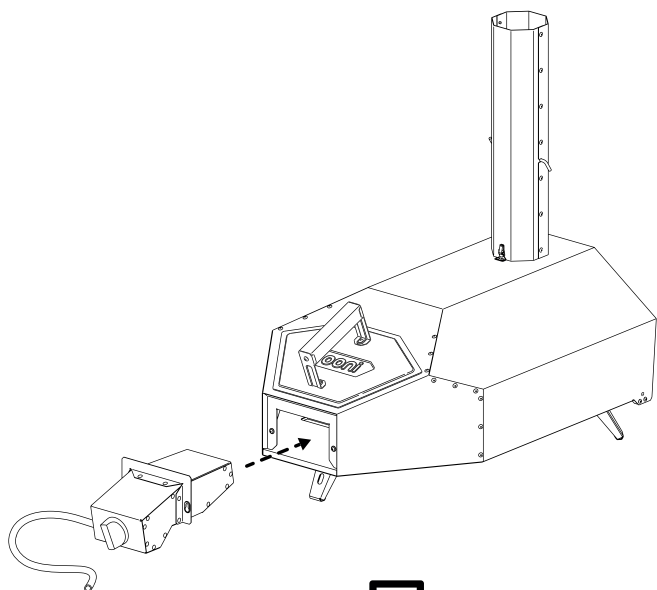
Partes necessárias:
Forno montado
+ Queimador



Gás – Passo 1

Instale o queimador a gás

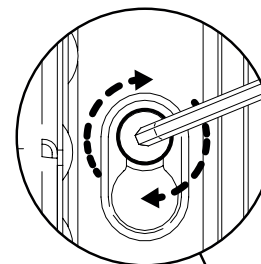
Partes necessárias:
Forno montado
+ Queimador a gás



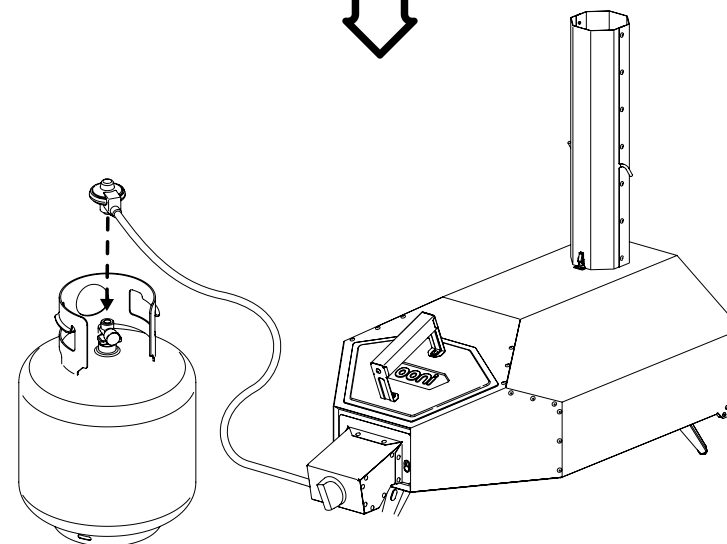
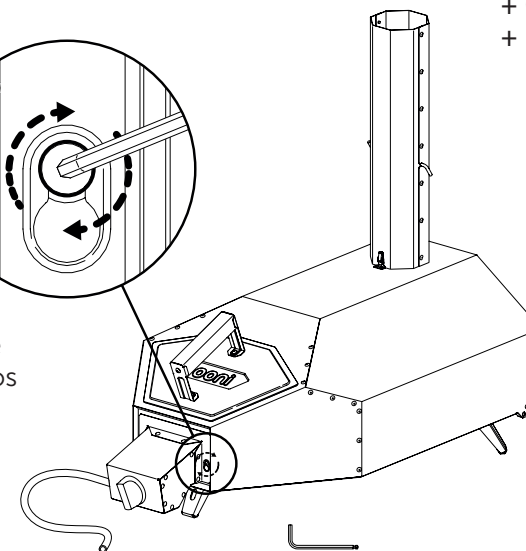
Gás – Passo 2

Aperte o queimador a gás

Partes necessárias:
Forno montado com
queimador a gás
+ Chave Allen
+ Botijão de Gás



Não aperte
muito forte
os parafusos



Acendimento / Resfriamento Carvão / Madeira

Ooni Pro vêm com um queimador de lenha e carvão. Use apenas carvão que seja adequado para cozinhar e não cozinhe até que o combustível tenha uma camada de cinzas. Ao cozinhar com lenha, use pedaços de madeira seca não tratada (até 25 cm de comprimento e 4 cm de diâmetro) no queimador.

Para acender seu Ooni Pro com madeira ou carvão:

Remova a tampa da chaminé, abra a chaminé e as entradas de ventilação do teto e coloque a porta necessária. Remova a escotilha e coloque uma camada de carvão ou uma pequena pilha de madeira no queimador. Use um maçarico a gás ou fósforo para acender a madeira.

Assim que houver fogo, adicione lentamente mais combustível. Coloque a escotilha de volta e deixe o Ooni Pro pré-aquecer por 20-40 minutos. Adicione mais combustível conforme necessário.

Não use álcool ou gasolina para acender ou reacender.

Para resfriar:

Para extinguir o fogo, deixe o combustível queimar naturalmente até acabar e deixe o Ooni Pro resfriar. Não remova as cinzas do Ooni Pro até que ele tenha resfriado completamente.

Sempre use luvas de proteção ao usar Ooni Pro.

! ATENÇÃO:

Este forno ficará muito quente. Não o mova durante a operação.

Não use dentro de casa.

Não use álcool ou gasolina para acender ou reacender.

Mantenha crianças e animais de estimação afastados.

GARANTIA LIMITADA

PRAZO DE GARANTIA

O produto neste manual identificado, devidamente lacrado, é garantido pelo seu fabricante e/ou importador, pelo prazo de 12 meses, contando a partir da data da Nota Fiscal de compra. O consumidor deverá seguir as condições e recomendações a seguir:

Esta garantia contratual é dada ao produto identificado, concedida exclusivamente contra eventuais defeitos decorrentes de projeto, fabricação, montagem, ou quaisquer outros vícios de qualidade que o tornem impróprio ou inadequado ao uso regular.

Para a comprovação desse prazo, o consumidor deverá apresentar este a 1ª via da nota fiscal de compra, ou outro documento fiscal equivalente, desde que identifique o produto e a data de compra, legível, sem rasuras ou emendas.

Em garantia entende-se a substituição gratuita dos componentes que apresentem defeitos de produção ou de deformação material.

Em caso de defeito irreparável ou de repetidas avarias da mesma origem, o Revendedor/Importador poderá optar pela substituição do aparelho. A garantia do novo aparelho será válida até o fim do contrato inicial.

NÃO COBERTO PELA GARANTIA

A garantia não abrangerá:

Danos sofridos pelo produto e ou acessórios, em consequência de acidentes, uso incorreto, uso inadequado, imperícia e avarias durante transporte não efetuado pelo Revendedor/Importador;

Danos sofridos pelo produto, em consequência de sua utilização para outras finalidades não especificadas pelo fabricante e/ou importador, ou incompatíveis com a destinação do produto.

São também excluídas da garantia, intervenções inerentes à instalação e alimentação do aparelho, uso de voltagem indevida, assim como as operações de manutenção enunciadas no manual de instruções. A garantia não cobre o desgaste proveniente de sua utilização.

Importador/Distribuidor

NEWPORT COMERCIO ATACADISTA DE ELETRODOMESTICOS E ELETRONICOS LTDA

CNPJ: 34.858.540/0001-22

AV ACESSO RODOVIARIO, SN QUADRAQ 08 ANEXO 1 SALA 19

SERRA / ES CEP 29161-376

Garantia Legal: 12 meses

 Solutti Serviços

Serviço de Atendimento ao Consumidor

TELEFONE SAC: 11 4558.3342

EMAIL: sac.ooni@soluttiservicos.com.br

www.soluttiservicos.com.br

