



Os equipamentos built in ou embutimento total com revestimento no padrão da marcenaria foram desenvolvidos para se integrarem ao ambiente. Fique atento as orientações do fabricante para instalar de forma correta seu equipamento. Os produtos **não estão cobertos pela garantia para defeitos nos componentes decorrentes de erros na instalação** realizados por profissionais não credenciados.

Confira os Serviços Autorizados da sua região, através do site:
<https://www.gorenje.com.br/suporte-ao-cliente/assistencia-tecnica>



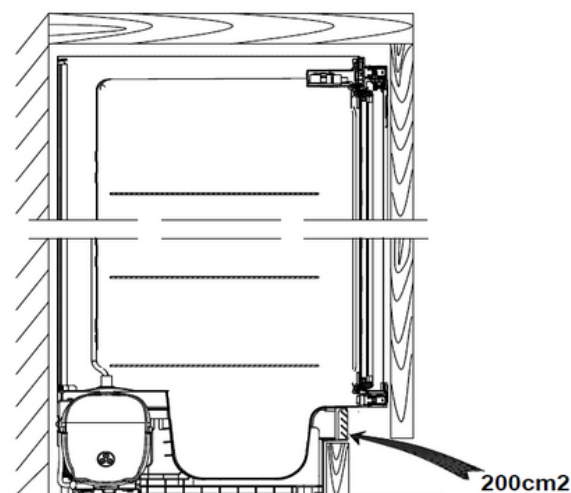
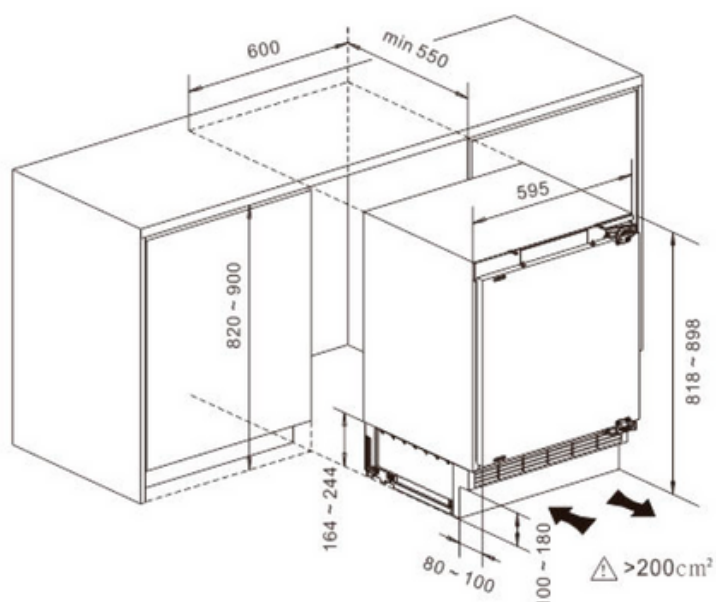
ÁREAS DE VENTILAÇÃO OBRIGATÓRIAS

A principal consideração ao instalar qualquer unidade de refrigeração built-in é a ventilação. O calor removido do compartimento de resfriamento precisa ser dissipado na atmosfera. **A ventilação incorreta pode levar à falha prematura do compressor, consumo excessivo de energia, falha total do sistema e perda das garantias.**

Na **base e no topo** do gabinete de cozinha onde será embutido o aparelho deve **haver no mínimo 200 cm² de espaço livre e 40 mm no fundo**, para que ocorra uma circulação de ar adequada. O ar frio entra por baixo do aparelho e sai pela parte superior.

Na montagem lado a lado, **tipo side by side a instalação deve ser feita em nicho único com espaçamento mínimo entre os equipamentos de 35 mm** respeitando-se as áreas de ventilação individuais.

Não bloqueie as ranhuras ou aberturas de ventilação sob hipótese nenhuma, a não observância pode resultar no colapso do aparelho.





PAINÉIS DE REVESTIMENTO

O painel de revestimento deve ter espessura mínima de 18 mm e peso máximo de 12 kg.

Medidas do painel (L x A): 595 mm x 660 mm.



ELÉTRICA

Antes de conectar o refrigerador à rede elétrica, deixe-o na posição vertical por um período mínimo de duas(2) horas. Isso reduzirá a possibilidade de falhas no funcionamento causadas pelo efeito do transporte no sistema de refrigeração.

A tensão e frequência nominais estão indicadas na etiqueta/placa de especificações com informações básicas sobre o aparelho.

O aparelho deve ser conectado à rede elétrica e **aterrado de acordo com as normas e regulamentos** em vigor. **O aparelho suporta variações de curto prazo da tensão nominal, mas não mais do que +/- 6%.**



ATENÇÃO

Ao instalar o refrigerador encostado ou próximo a uma parede ou anteparo, deixe espaço suficiente nas laterais para poder abrir completamente a(s) porta(s), a fim de retirar as prateleiras.

- Guarde em local seguro a **NOTA FISCAL DO PRODUTO**.
- Para maiores esclarecimentos, entre em contato com a **EXS ELETRODOMÉSTICOS - (51) 3343-3636** ou com a **GORENJE - (11) 3475-0078**.