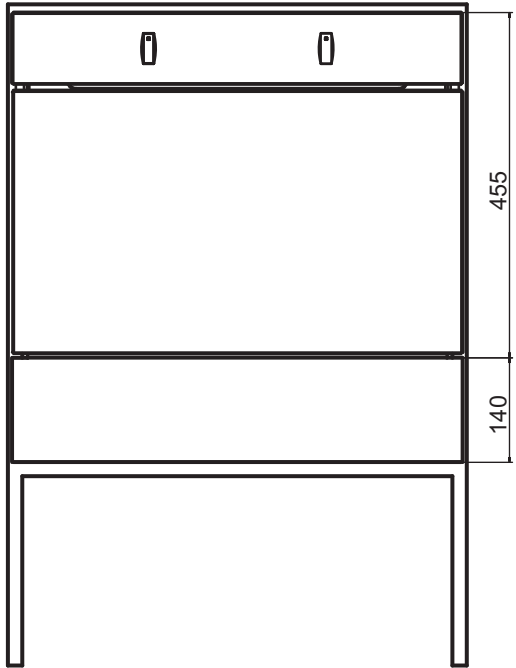


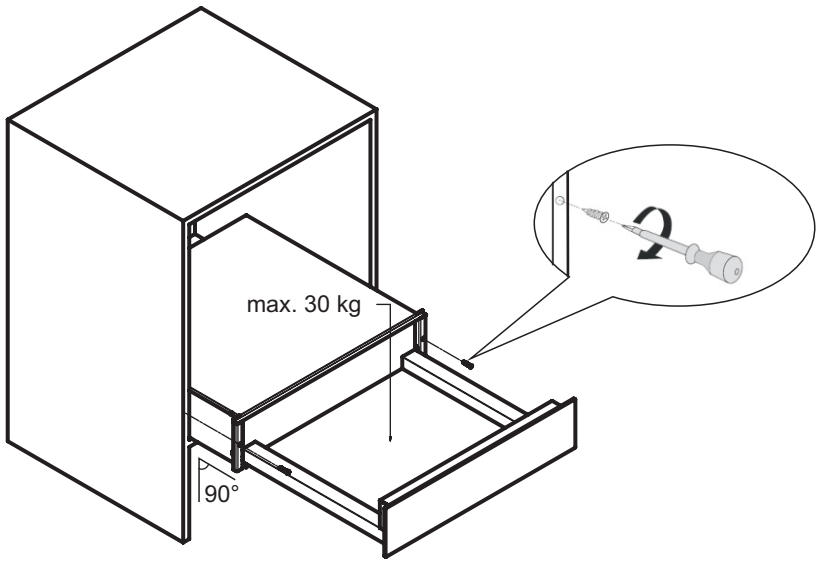
# **gorenje**



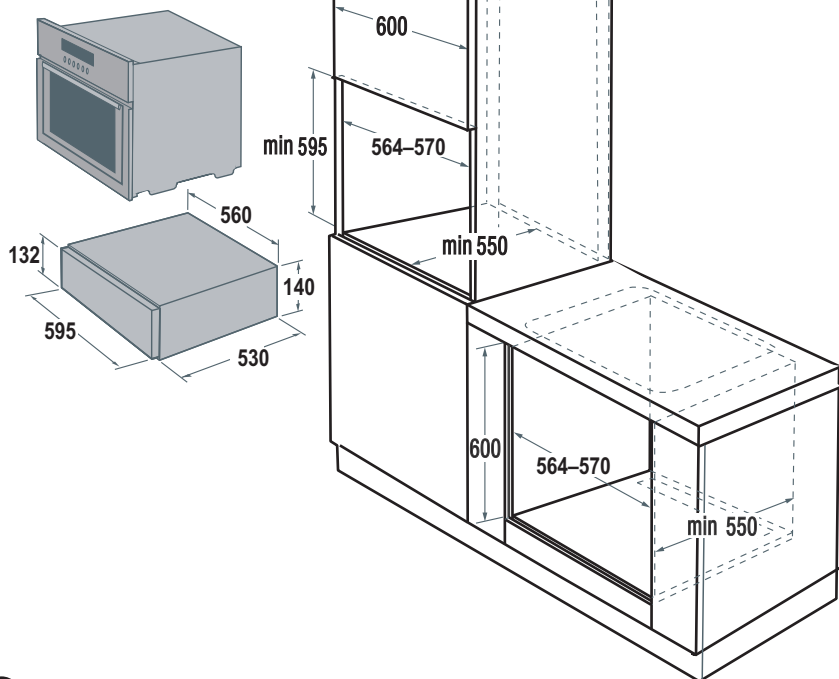
1.



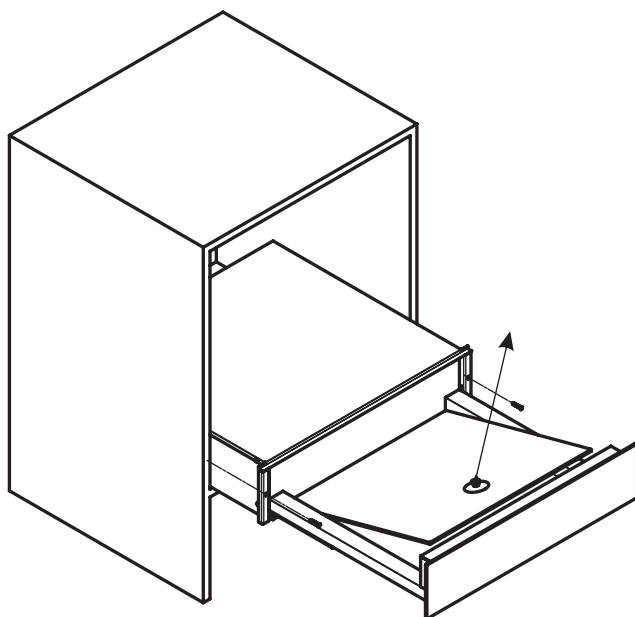
2.



3.



4.



Estimado Cliente,

Você comprou o produto da nossa nova gama de aparelhos. É nosso desejo que o nosso produto lhe seja bem servido.

Antes de instalar e utilizar o aparelho, leia atentamente o manual com estas instruções. Ele contém informações importantes de como operar com o nosso aparelho economicamente e com segurança. Mantenha sempre as instruções junto do aparelho para futuras referências.

Estas instruções de operação também podem ser encontradas no site:

[www.gorenje.com](http://www.gorenje.com) / <<http://www.gorenje.com/>>



Informações importantes



Dicas, notas

# ÍNDICE

3	INFORMAÇÕES IMPORTANTES, NORMAS, RECOMENDAÇÕES	INTRODUÇÃO E DESCRIÇÃO
7	DESCRIÇÃO E FUNCIONAMENTO DO APARELHO	
10	USO DA GAVETA DE AQUECIMENTO	SERVIÇO
13	LIQUIDAÇÃO DO APARELHO UMA VEZ FINDA A VITALIDADE	MANUTENÇÃO E RECLAMAÇÃO
14	MANUTENÇÃO E LIMPEZA	
15	RECLAMAÇÃO	
16	CONEXÃO DO APARELHO À REDE ELÉCTRICA	INSTALAÇÃO
17	INSTRUÇÕES PARA A INSTALAÇÃO	
18	O QUE FAZER, QUANDO A GAVETA DE AQUECIMENTO NÃO FUNCIONA	
19	DADOS TÉCNICOS	DADOS TÉCNICOS

# INFORMAÇÕES IMPORTANTES, NORMAS, RECOMENDAÇÕES

---



## MEDIDAS DE SEGURANÇA

Recomenda-se seriamente que os menores a partir de 8 anos de idade, às pessoas com capacidades físicas, motoras ou mentais reduzidas, ou aos adultos sem experiência e sem conhecimentos suficientes, sejam auxiliadas por alguém com competência para utilizar o aparelho. Ou, se utilizar o aparelho sem vigilância de uma pessoa competente, recomenda-se de serem instruídas sobre o uso do aparelho, tendo consciência do risco possível. Não deixe as crianças brincar com o aparelho. A limpeza e manutenção do aparelho não deve ser feita por crianças com menos de 8 anos de idade, ou crianças sem vigilância.

Antes de ligar o aparelho, certifique se os dados de alimentação nominal especificados na placa de identificação do aparelho vão de acordo com a rede de tensão local. O aparelho deve ser ligado à corrente eléctrica por um técnico de serviço ou pessoa competente.

A instalação deve ser realizada por profissionais qualificados e em conformidade com as normas e regulamentos nacionais. O fabricante não se responsabiliza por danos dos aparelhos ou de saúde devido a erros de montagem ou ligação.

A data da instalação deve ser confirmada no documento de garantia.

O fabricante não se responsabiliza por danos no aparelho ou danos causados pelo uso indevido ou falha da fonte de alimentação do sistema de protecção (por exemplo. De sobretensão).

Utilize o aparelho até que após a instalação no gabinete.

**Atenção!** Nunca remova a tampa do aparelho. Possível contato com partes vivas, representa uma ameaça para a segurança dos usuários.

**Atenção!** Durante qualquer desmontagem ou montagem do aparelho fora de seu uso normal, o aparelho deve ser desligado da rede de electricidade assegurando o seu estado desligado-off. Ao desligar o aparelho deve levar em conta uma das seguintes condições:

- Desligue o fusível ou disjuntor do quadro.
- Desligue a ficha da tomada. Ao desligar a ficha da tomada não puxe pelo cabo elétrico, mas sempre puxar a ficha diretamente.

O manuseamento ou reparação do aparelho por uma pessoa não profissional pode levar a um risco de ferimentos graves ou danos à saúde, ou do produto. A Instalação, reparação, modificação e intervenções no aparelho deve ser sempre feita por um técnico de serviço ou pessoa competente. O fabricante não se responsabiliza por ferimentos ou danos causados pelo manuseio inadequado ou adulteração do aparelho.

Um cabo de alimentação danificado deve ser substituído por um técnico ou uma pessoa profissionalmente competente para evitar situações perigosas.

Se houver um defeito do produto durante o período de garantia não tente consertá-lo sozinho. Desligue o aparelho e contacte com uma pessoa autorizada para este tipo de serviço. No caso de não-conformidade com as orientações e recomendações descritas neste manual o produtor não será responsável pelos danos causados.

O aparelho foi concebido exclusivamente para uso doméstico!

O uso inadequado do aparelho pode colocar em risco o usuário.

Só use o aparelho para aquecer a louça, manter a comida quente ou para preparar iogurte etc. É proibida qualquer outro tipo de

utilização e pode até ser perigosa. O fabricante não se responsabiliza por falhas ou defeitos que ocorrem devido ao uso indevido ou incorrecto do aparelho.

Dependendo da temperatura e tempo de funcionamento escolhidos o aparelho pode atingir a temperatura máxima de até 80°C. Ao retirar os pratos da gaveta aquecida deve usar luvas de forno ou uma toalha.

**ATENÇÃO!** O aparelho e suas partes acessíveis ficam quentes durante o uso.

Deve impedir o acesso de crianças com menos de 8 anos de idade, a menos que eles sejam constantemente supervisionados.

Não se sente ou en apoie na gaveta aberta, porque isso iria prejudicar o mecanismo de deslizamento.

A capacidade máxima da gaveta é de 30 kg.

**CUIDADO! Perigo de incêndio:** Não guarde recipientes sintéticos ou objectos inflamáveis no interior da gaveta de aquecimento. Depois de ligar o aparelho estes tais recipientes e objetos podem derreter-se ou provocar incêndio.

Não use o aparelho para outros fins, como o aquecimento do ambiente. As altas temperaturas podem causar incêndios devido os materiais inflamáveis perto do aparelho.

Para limpar o aparelho nunca utilize produtos de limpeza a vapor ou a pressão. Corre o risco de apanhar um choque elétrico. O vapor pode danificar os componentes elétricos e causar um curto-circuito. A pressão de vapor pode danificar permanentemente a superfície do aparelho e seus componentes.

Se deixar de usar o aparelho, por exemplo no final do seu tempo de vida útil, desligue-o da tomada e remova o cabo de alimentação para que o aparelho não cause perigoso.



## **FINALIDADE OU PROPÓSITO DO ELETRODOMÉSTICO**

O aparelho é concebido para confeccionar alimentos e não deve ser utilizado para outros fins. As opções individuais de utilização deste aparelho estão detalhadamente descritas no seu manual.

# DESCRIÇÃO E FUNCIONAMENTO DO APARELHO

O aparelho foi concebido para ser incorporado no mobiliário de cozinha e destina-se ao aquecimento de loiça, descongelamento, manter a comida quente e preparação de iogurte.

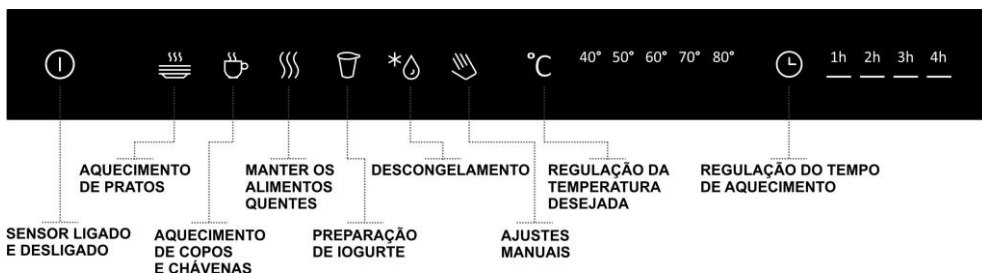
Para o aquecimento a ar quente é usado um sistema que tem um ventilador que sopra o ar quente produzido pelo aquecedor para o interior da gaveta. Com a circulação do ar quente a loiça é aquecida uniformemente e com rapidez. No entanto, a loiça colocada na parte traseira da gaveta pode se tornar mais quente do que a parte dianteira da gaveta.

O painel de controle contém controles com sensores de programas pré-definidos e modo manual que permite que você escolha a temperatura desejada na faixa de 40 - 80°C (em incrementos de 10°C) e desligamento automático quando o tempo de aquecimento desejado (1-4 h) chega ao fim.

O aparelho aquece apenas quando a gaveta é fechada corretamente.

## CONTROLES (elementos de controle)

O sensor de controlo é activado quando colocar o dedo sobre o ícone correspondente no painel de controlo. O painel de controlo, portanto, deve ser mantido limpo e secas. estar sempre limpo para melhor funcionamento.



Sensor ligado e desligado

Aquecimento de pratos  
Aquecimento de copos e chávenas  
Manter os alimentos quentes  
Preparação de iogurte  
Descongelamento

Regimes automáticos

Ajustes manuais  
Regulação da temperatura desejada  
Regulação do tempo de aquecimento

Regimes manuais

## ANTES DA PRIMEIRA UTILIZAÇÃO

Antes da primeira utilização, limpe o aparelho como descrito em "Limpeza e Manutenção".

Deixe a gaveta de aquecimento aquecer por pelo menos duas horas a temperatura máxima. Durante este procedimento, certifique-se de que a cozinha é bem ventilada. As partes do aparelho estão protegidos por um agente especial, por este motivo, o aparelho durante o primeiro aquecimento emite um odor (mau cheiro). O mau cheiro e a fumaça demoram um certo tempo até desaparecer. Porém isto não significa que o aparelho ou a cabelagem tenham problemas.

### Capacidade

A capacidade pode variar quando se utiliza loiça de diferentes tamanhos.

#### Alguns exemplos como utilizar a capacidade do aparelho

Serviço completo para 6 pessoas

6 pratos rasos	Ø 25,5 cm
6 pratos fundos	Ø 22 cm
6 pratos de sobremesa	Ø 23,5 cm
1 prato oval	Largura 32 cm
1 prato de servir	Ø 19,5 cm
1 prato de servir	Ø 18,5 cm

A capacidade máxima da gaveta é de 30 kg.

## USO DA GAVETA DE AQUECIMENTO

Para abrir a gaveta pressione brevemente o painel frontal. Coloque os pratos e selecione o programa apropriado ou escolher uma configuração manual e ajustando a temperatura e o tempo de aquecimento. Feche a gaveta, empurrando a parte frontal da mesma. Após encerrar a gaveta começa a aquecer.

Após o tempo definido, o sistema de aquecimento pára e emite um sinal sonoro que demora aproximadamente um minuto, em seguida, você vai ouvir um breve sinal sonoro a cada minuto. Quando terminar o programa selecionado depois de cinco minutos a gaveta desliga-se automaticamente.

Para interromper o programa definido basta abrir a gaveta e, em seguida, desligue o sensor. Depois de abrir a gaveta, você pode escolher outro programa ou prolongar o período de aquecimento.

### Observação

Ao intervir no modo automático, o programa irá mudar para o modo manual. Esta acção não pode ser executada em um programa de preparação de iogurte.

### O tempo de aquecimento

São vários os factores que influenciam o tempo de aquecimento:

- A espessura do recipiente
- A quantidade de pratos aquecidos
- A maneira de carregar a gaveta
- A regulação da temperatura

Por estes motivos o aquecimento pode levar mais tempo, portanto, assumir diferentes comprimentos de tempo. Neste caso os programas predefinidos são apenas indicativos. Depois de algum tempo de experiência você encontrará a maneira mais fácil de programar o tempo de aquecimento.

A loiça localizado na parte traseira da gaveta pode ser mais quente do que a parte dianteira da gaveta. Ao remover os pratos da gaveta, use luvas de cozinha ou um pano.

# USO DA GAVETA DE AQUECIMENTO

---

## Como ligar a gaveta

Ligue a gaveta carregando no sensor para LIGAR.



## REGIMES AUTOMÁTICOS

### Aquecimento de pratos

Selecione o regime para aquecimento de pratos.



Este modo automático a temperatura é pré-seleccionada com **80°C** e um tempo de aquecimento de **1 hora**. Destina-se a pré-aquecer a loiça destinada a servir comida. A temperatura da loiça pré-aquecida mantém a temperatura das refeições servidas.

### Aquecimento de copos e chávenas

Selecione o regime para aquecimento de copos e chávenas.



Este modo automático a temperatura é pré-seleccionada com **60°C** e um tempo de aquecimento de **1 hora**. Destina-se a pré-aquecer os copos e chávenas destinadas a servir bebidas quentes, por exemplo espresso. A temperatura dos copos e chávenas pré-aquecidas mantém a espuma constante do espresso.

### Como manter os alimentos quentes

Selecione o regime para aquecimento de alimentos.



Este modo automático a temperatura é pré-seleccionada com **60°C** e um tempo de aquecimento de **2 horas**. Destina-se a manter os alimentos quentes servidos nas bandejas para servir a comida.

### Iogurte

Selecione o regime IOGURTE.



Este modo automático a temperatura é pré-seleccionada com **40°C** e um tempo de aquecimento de **4 horas**. Este procedimento requer ajustes de temperaturas precisas e um tempo fixo, porque neste modo, você não pode alterar esses valores.

### **Dica: Preparação do iogurte**

1 litro de leite gordo fresco é aquecido a uma temperatura de 80°C e em seguida, deixe arrefecer até 40°C. Junte ao leite 2 colheres de sopa de iogurte natural com culturas vivas. Despeje o leite em copos com tampas. Os copos de vidro e as tampas devem ser completamente limpos, de preferência esterelizados. Coloque os copos no centro da gaveta aquecedora. Deixe um espaço de 10 cm entre os copos e a parte traseira da gaveta aquecedora para que o ar circule a vontade. Selecione o modo Yogurt. Após 4 horas, isto é quando o programa estiver concluído, deixe mais 2 horas o iogurte na gaveta sem aquecimento. Depois de 10 horas, o iogurte estará pronto, deixe esfriar e, em seguida, mantenha-o na geleira até formar-se ou seja amadurecer completamente.

### **Descongelamento**

Selecione o regime DESCONGELAMENTO.



Este modo automático a temperatura é pré-seleccionada com **40°C** e um tempo de aquecimento de **2 horas**. Este procedimento destina-se a descongelar alimentos. Coloque os alimentos congelados em vasos profundos ou placas, para garantir a captura da água descongelada.

## REGIMES MANUAIS

Selecione o regime AJUSTE MANUAL.



Selecione a temperatura desejada carregando repetidamente o sensor da temperatura.



A temperatura pode ser ajustada entre 40-80°C em passos de 10°C. A temperatura definida é exibida no indicador de temperatura.



Ajuste o tempo desejado para o aquecimento.



O tempo pode ser seleccionado entre 1-4 horas em incrementos de uma hora. O tempo definido aparece no visor tempo.



### Segurança das crianças

A segurança para crianças destina-se a evitar que as crianças tomem o controle da gaveta de aquecimento. A Prevenção de controlo activa-se ao pressionar o sensor ajuste manual durante 5 segundos.



Depois os sensores permanecem inactivos. Simplesmente mantém-se aceso o símbolo Ajuste manual. Para activar novamente pressione o sensor de ajuste manual durante 5 segundos sem tirar o dedo do sensor.

### Desligar a gaveta

A gaveta desliga-se pressionando o sensor DESLIGAR.



A gaveta desliga-se automaticamente depois de atingir o tempo ajustado para o aquecimento.

# LIQUIDAÇÃO DO APARELHO UMA VEZ FINDA A VITALIDADE

---



O símbolo ou etiqueta no produto ou colado na sua embalagem, indica que este produto não pode ser tratado como lixo ou resíduo doméstico. Deve ser levado para um sítio de recolha de lixo especialmente para a reciclagem de equipamentos eléctricos e eletrónicos. Ao garantir o descarte correto deste produto ajuda a proteger potenciais consequências negativas para o meio ambiente e saúde humana, que poderiam resultar do tratamento incorrecto do produto. Para informações mais detalhadas sobre a reciclagem deste produto, entre em contato com a câmara municipal local, ou com o serviço de recolha de lixo doméstico, ou ainda com a loja onde adquiriu o produto.

A embalagem é 100% reciclável e está marcada com o símbolo de reciclagem. Nenhuma parte do material de embalagem deve ser descartado junto com o lixo doméstico, mas descartá-lo de acordo com os regulamentos locais.



# MANUTENÇÃO E LIMPEZA

---

## **Aviso importante!**

Para limpar o aparelho nunca utilize produtos de limpeza a vapor ou a pressão.

Para remover o vidro interior use ventosas de sucção (Fig. 4).

Limpe a superfície com um pano úmido. Se estiver muito sujo, adicione algumas gotas de água para o detergente. Finalmente, limpe com um pano seco.

O vidro do lado da frente limpa com limpador de vidro e um pano macio. Não use um raspador.

**Não use:** (por exemplo, almofadas de lã.) Detergentes que contenham soda, ácido ou cloro, detergentes abrasivos (pó ou pasta), esponjas abrasivas ou esponjas que contenham resíduos de abrasivos, detergentes dissolução de calcário, detergentes para máquinas de lavar louça, spray limpador de forno.

# RECLAMAÇÃO

---

Se aparecer durante o tempo de garantia alguma avaria no aparelho não repare por si mesmo. Faça a reclamação na loja onde comprou o aparelho, no serviço do fabricante ou nos serviços de gestão indicados nas Condições de garantia. Ao apresentar uma reclamação proceda segundo a Folha de garantia e as Condições de garantia. Sem apresentar a Folha de garantia preenchida correctamente a reclamação não é válida.

# CONEXÃO DO APARELHO À REDE ELÉCTRICA

Para ligar o aparelho à rede eléctrica só pode ser feito por uma empresa profissionalmente competente, em conformidade com as normas e regulamentos nacionais.

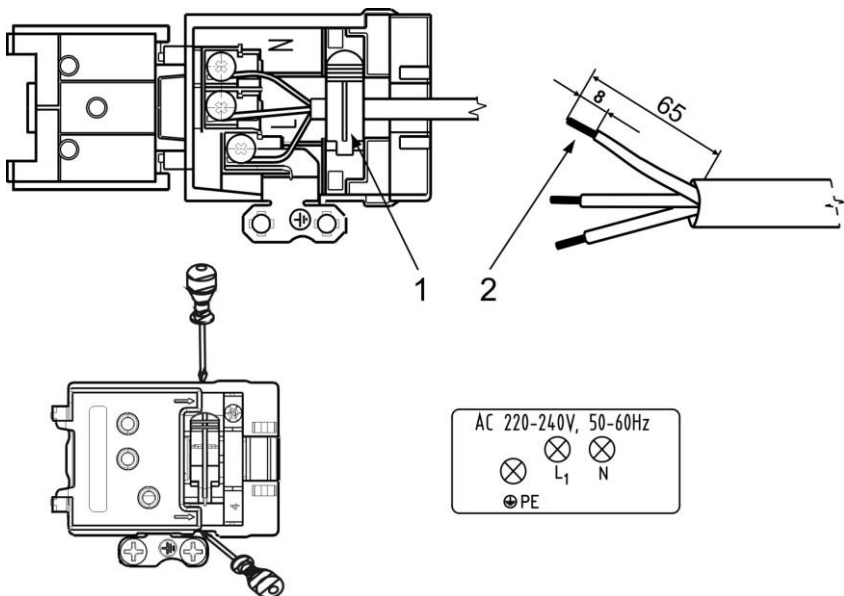
Para desconectar da rede deve ser montada um caixa de despositivos integrados na entrada do aparelho para desconectar todos os pólos do aparelho.

Esta exigência é dispensada se o cabo de ligação for equipado com uma ficha e esta pode ser facilmente e sem obstáculos puxada para fora da tomada.

O aparelho está equipado com cabo de 3 fios com diametro de 1,5 milímetros tipo H05VV-F 3G1.5. As extremidades dos fios são reforçadas com arame para evitar desgaste nos terminais.

O aparelho deve ser ligado à rede eléctrica com a tensão especificada que está indicada na placa de identificação, e a conexão deve corresponder à entrada de ligação da gaveta de aquecimento.

## CONEXÃO



1. Fivela contra o arrancamento da corda
2. Extremo dos condutores reforçado com terminação prensada

# INSTRUÇÕES PARA A INSTALAÇÃO

---

**Ao instalar o aparelho e para assegurar seu funcionamento, é necessário que sejam cumpridas as seguintes tarefas principais:**

Verificar a regularidade da ligação para a rede de energia eléctrica.

Controle de função do aquecedor, ventilador e dos elementos de controle.

Demonstração ao cliente de todas as funções do aparelho electrodoméstico e familiarização com o modo de sua operação e manutenção.

## **ADVERTÊNCIA IMPORTANTE!**

Ao manusear o aparelho fora de uso comum deve assegurar se o mesmo foi desligado da rede eléctrica, isto é se a ficha foi desligada da tomada ou se o disjuntor a entrada do aparelho foi completamente desativado.



O aparelho não deve ser posto em funcionamento através de um interruptor externo ou um sistema de telecomando.

# O QUE FAZER QUANDO O AQUECIMENTO DA GAVETA NÃO FUNCIONA?

---

**ATENÇÃO!** Todas as possíveis reparações devem ser efectuadas apenas por um técnico de serviço ou pessoa competente. Desempenho de reparos por pessoas não autorizadas pelo fabricante é perigoso.

Todas as possíveis reparações devem ser efectuadas apenas por um técnico de serviço ou pessoa competente. Desempenho de reparos por pessoas não autorizadas pelo fabricante é perigoso.

## **A louça não aquece suficientemente.**

Verifique se:

- o aparelho está ligado;
- regule a temperatura adequada;
- verifique se a parte de trás da gaveta está totalmente coberta de louça;
- verifique se o tempo de aquecimento da louça foi suficiente.

O tempo de aquecimento depende de vários factores, incluindo:

- o material e a espessura do recipiente;
- a quantidade de pratos ou louça;
- a Maneira de organizar os pratos, isto é como colocou a louça no aparelho.

## **Os pratos não estão quentes.**

Verifique se:

- o fusível não está queimado, eventualmente controlar a posição do disjuntor no quadro eléctrico.
- controle se ouve o som do ventilador a funcionar.

Se o ventilador funciona, existe uma avaria no elemento de aquecimento.

A falha do sensor de temperatura é assinalada por uma indicação intermitente da temperatura e som intermitente. Logo de seguida, o aparelho desliga-se automaticamente.

# DADOS TÉCNICOS

---

<b>DADOS TÉCNICOS</b>		
<b>GAVETA DE AQUECIMENTO</b>	<b>WD1410X WD1410B</b>	<b>WD1410WG WD1410BG</b>
<b>Dimensões</b>	<b>560 x 595 x 140 mm</b>	
Tensão eléctrica	220-230 V ~; 50/60 Hz	
Potência eléctrica total	410 W	

SAP 542584

MORA MORAVIA, s.r.o., Hlubočky–Mariánské Údolí, República Checa



O fabricante reserva o direito de proceder ligeiras mudanças que poderão ser originadas por processos inovativos ou de mudanças tecnológicas do produto.



