



Os fornos elétricos são aparelhos de cocção desenvolvidos para embutir em coluna ou em bancadas. Fique atento as orientações do fabricante para instalar de forma correta seu equipamento. Os produtos **não estão cobertos pela garantia para defeitos nos componentes decorrentes de erros na instalação** realizados por profissionais não credenciados.

Confira os Serviços Autorizados da sua região, através do site:  
<https://www.gorenje.com.br/suporte-ao-cliente/assistencia-tecnica>

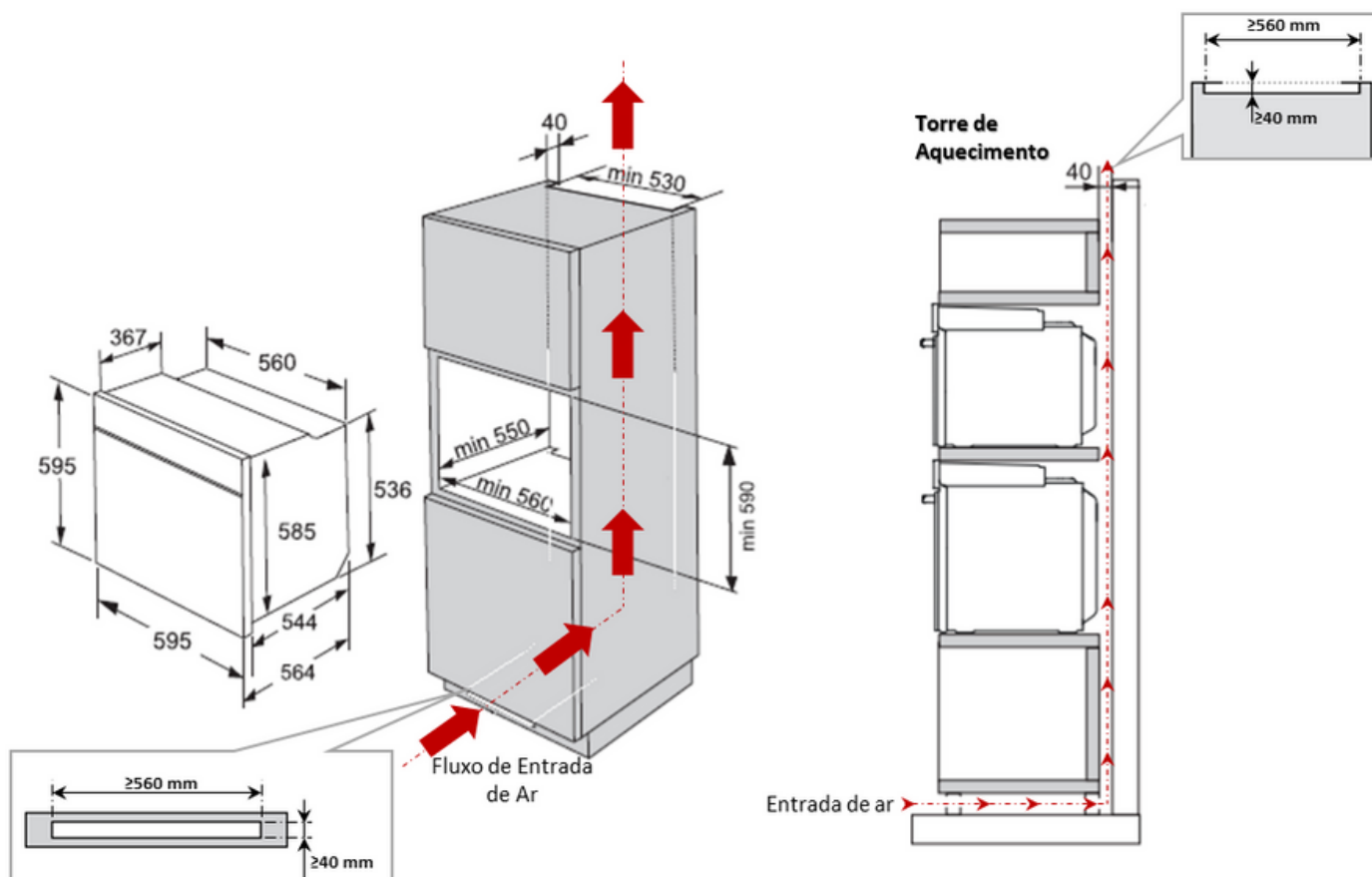


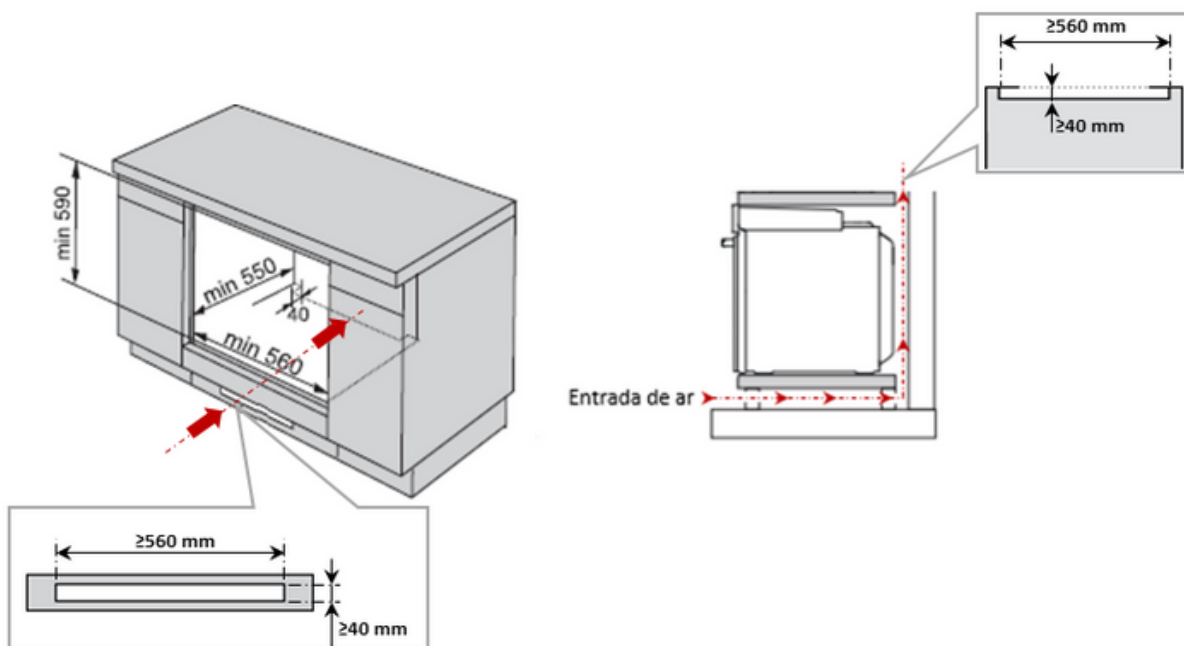
### ÁREAS DE VENTILAÇÃO OBRIGATÓRIAS

A instalação desse produto é recomendada para ambientes com ventilação permanente. Para uma circulação de ar mais eficiente, o forno deverá ser montado de acordo com as orientações indicadas nos diagramas.

O painel traseiro de fechamento do gabinete, onde está instalado o forno deve ter uma **folga de pelo menos 40 mm** na parte traseira para ventilação.

O **móvel e os cabos elétricos** onde será instalado o forno **deverá ser resistente a um calor superior a 90°C**.





## ELÉTRICA

Antes de efetuar a conexão elétrica, verifique se a tensão indicada do produto é compatível com a rede elétrica de alimentação. **A etiqueta de identificação com as especificações técnicas do aparelho** está localizada na parte lateral interna da caixa de cozimento.

Utilize para a instalação uma **tomada padrão nacional de 3 pinos/20 amperes com fios na bitola mínima de 1,5 mm<sup>2</sup>**, bitolas inferiores podem afetar o desempenho do produto. Os fornos operam em 220 – 240 Volts.

**Não instale** dentro do nicho de embutimento o ponto de conexão elétrica (caixa de passagem ou disjuntor), localize-o em um local próximo ao aparelho e de fácil acesso.

Não remova o fio de aterramento do cabo de alimentação que vêm no forno. O aparelho **deve ser conectado à rede elétrica com ATERRAMENTO EFETIVO**, de acordo com as normas e regulamentos em vigor (**NBR5410 da ABNT**).

- Guarde em local seguro a **NOTA FISCAL DO PRODUTO**.
- Para maiores esclarecimentos, entre em contato com a **EXS ELETRODOMÉSTICOS - (51) 3343-3636** ou com a **GORENJE - (11) 3475-0078**.