

FICHA DE PRODUTO

gorenje



Forno encastrável 738604 BSA6747A04XBRWI

Características Principais de Venda :

Cool door

A construção inovadora especial e o envidraçamento da porta isolam o forno, de modo que o calor é mantido no interior, otimizando o consumo de energia, uma vez que o calor não pode escapar da cavidade do forno. Isto torna o forno ainda mais seguro para o utilizador, crianças e animais de estimação e evita o aquecimento do ambiente.

Dobradiça da porta	Porta SoftOpen e GentleClose
Tipo de forno	Forno multifunções - 77 l Grande capacidade
Inox Anti-dedadas	Inox anti-dedadas
Temperatura máxima	300 °C
Forno	Esmalte Eco



Informação básica :

Cor básica do produto	Preto intenso
Largura da cavidade	645
Altura da cavidade	700
Profundidade da cavidade	695
Dobradiça da porta	N/A
Nome/família do produto	Forno encastrável
Marca	GORENJE
Código comercial	BSA6747A04XBRWI
Número interno do artigo	738604
Código EAN	3838782512971
Cor principal do produto	Preto intenso
Tipo de construção	Encastrável
Tipo de controlo	Não existe
Função microondas	Não
Algum controlo de placas está integrado?	Sim
Material da porta	Vidro / aço inoxidável
Entrada de energia	Eletricidade
Método de cozedura	Multifunções
Classificação da ligação elétrica	3500 W
Corrente (A)	0,0
Voltagem (V)	220-240 V
Frequência (Hz)	60 Hz
Marcas de conformidade	CE,SEGURBZ
Comprimento do cabo de alimentação elétrica	150 cm
Tipo de tomada	Brasil / 3 x 1,5 com ficha
Altura do produto	595 mm
Largura do produto	595 mm
Profundidade do produto	564 mm
Altura do produto embalado	700 mm
Largura do produto embalado	645 mm
Profundidade do produto embalado	695 mm
Altura mínima de instalação	590 mm
Altura máxima de instalação	600 mm
Largura mínima de instalação	560 mm
Largura máxima de instalação	564 mm
Profundidade de instalação	550 mm
Peso líquido	32,4 Kg
Peso bruto	35,6 Kg
Programas automáticos	Sim
Tipo de dispositivos de regulação e sinalização de controlo	BIO21 Controlo do sensor ICON LED+

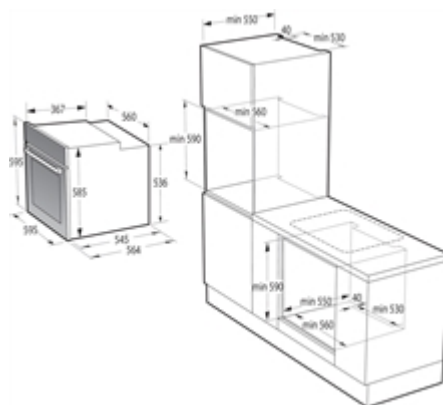
Cor / Material da frente	Aço inoxidável escovado
Potência do grill	0 W

Características :

Controlo da temperatura	N/A
Breve descrição do produto	BO3SA5I01-6 - BSA6747A04XBRWI - RL_ADVL
Temporizador	Sim
Número de níveis de cozedura	0
Abertura da porta	Abertura e fecho suave
Entrada de água	N/A
Volume do reservatório de água	0,13
Capacidade de comunicação wireless	Sim, integrado
Sistema de limpeza integrado	Esmalte fácil de limpar
Grelhas	1
Controlo do tempo	Sem controlo de tempo
Opções de ajuste do tempo	Sem opção de atraso
Tabuleiros	3
Informação do painel de controlo	N/A
Interior do forno	Aço esmaltado
Espeto motorizado	N/A
Equipamento adicional incluído	<p>Panela de cozedura profunda - 1</p> <p>Tabuleiro para o forno EM - 1</p> <p>Grelha do forno - 1</p> <p>Panela esmaltada rasa perfurada - 1</p>
Dispositivo de segurança	Interruptor da porta do forno
Iluminação do forno	Sim
Posição das luzes interiores	N/A
Sonda de carne	Não
Guias do forno	Extração em dois níveis 2D

Informações sobre a eficiência energética / desempenho :

Consumo de energia no modo desligado	1,0 W
Consumo de energia por ciclo convencional (2010/30/ES)	0,97 kWh/Zyklus
Consumo de energia forno a gás por ciclo convencional (2010/30/ES)	0,0 Mj
Consumo de energia por ciclo de convecção forçada de ar (2010/30/ES)	0,71 kWh/cycle
Volume útil da cavidade (2010/30/ES)	77 l
Número de cavidades - NOVO (2010/30/CE)	1
Consumo de energia forno a gás por ciclo convencional - NOVO (2010/30/CE)	0,00
Índice de eficiência energética (2010/30/CE)	81,6
Aplicação do Regulamento do Etiqueta Energética da UE	Sim
Etiqueta ECO	Sim
Equipamento Energy Smart, capaz de otimizar o padrão de consumo (2017/1369/UE)	N/A
Classe de eficiência energética	A+
Consumo de energia convencional	0,97 kWh
Ruído	42 db(A)re 1 pW
Consumo de energia convecção forçada de ar	0,71 kWh
Volume útil (da cavidade)	77 l
Dimensão do produto	Grande



FICHA DE PRODUTO