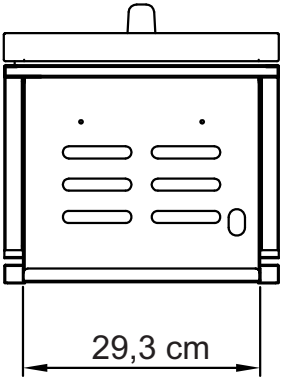
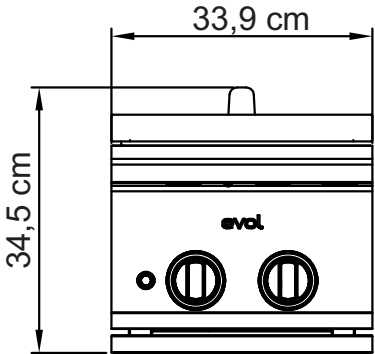
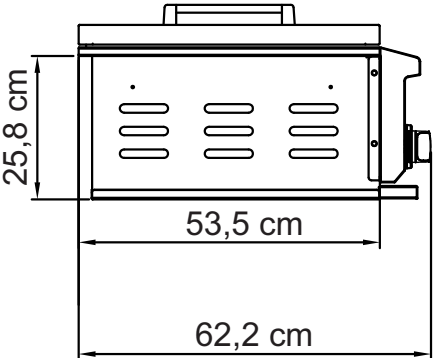


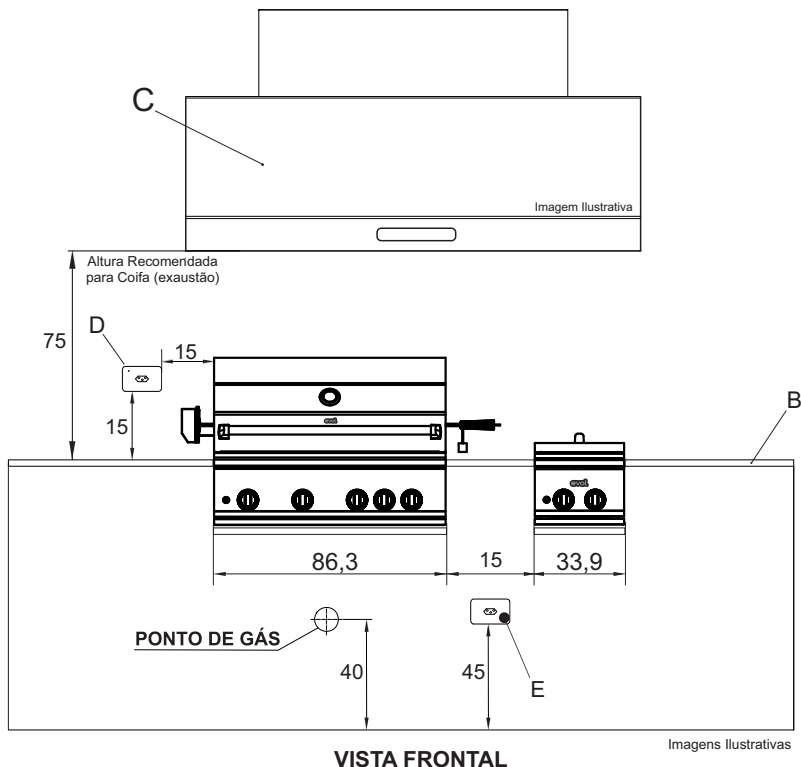
Side Burner

evol®



Side Burner

evol®

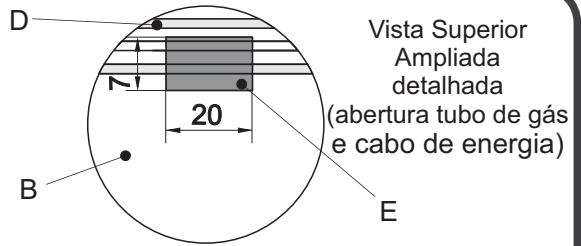


RECOMENDAÇÕES E INFORMAÇÕES IMPORTANTES PARA PROJETO E INSTALAÇÃO

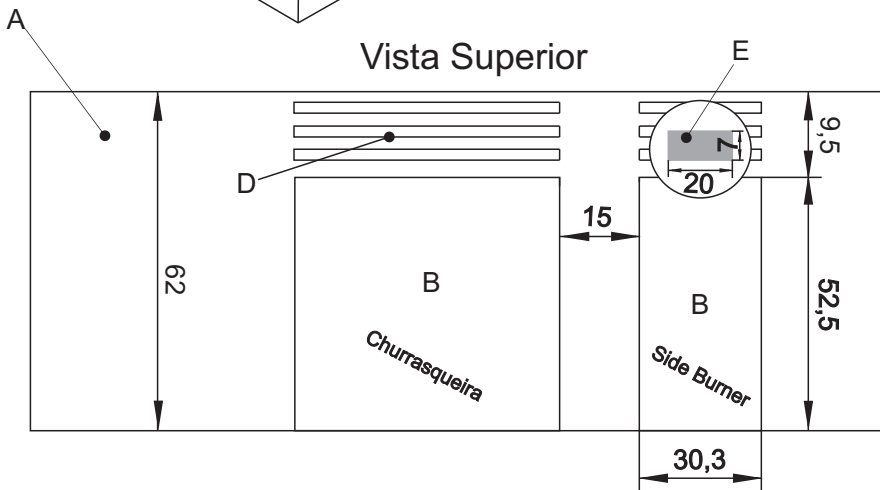
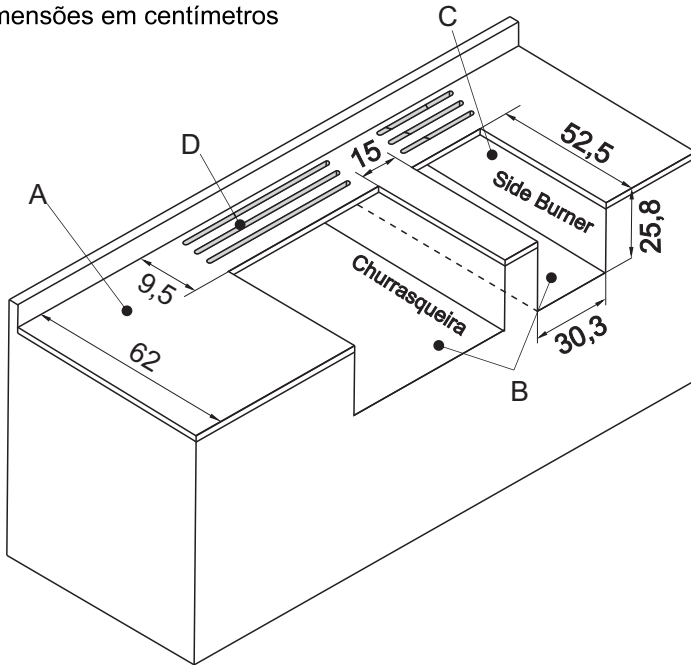
- A - TODAS AS DIMENSÕES ESTÃO EM CENTÍMETROS.**
- B - BANCADA EM GRANITO, ALVENARIA OU QUE SUPOREM TEMPERATURAS ACIMA DE 240° C.**
- C - UTILIZAR COIFA DIMENSIONADA PARA O CONJUNTO (CHURRASQUEIRA E SIDE BURNER). (NÃO UTILIZAR COIFAS OU DEPURADORES RESIDENCIAIS)**
- D - A TOMADA ILUSTRADA AO LADO DA CHURRASQUEIRA REFERE-SE AO PONTO DE ENERGIA PARA LIGAR O MOTOR DO ROTISSERIE BIVOLT. (NUNCA COLOCAR O PONTO ATRÁS DA CHURRASQUEIRA, SEGUIR A DISTÂNCIA RECOMENDADA)**
- E - TOMADA ILUSTRADA ABAIXO (DENTRO) DA BANCADA REFERE-SE AO PONTO DE ENERGIA PARA LIGAR O TRANSFORMADOR BIVOLT DA CHURRASQUEIRA E DO SIDE BURNER.**

LEGENDA

- A - Acabamento superior *
- B - Base *
- C - Lateral da base *
- D - Ventilação (Necessária)
- E - Abertura tubo do gás
Cabo de energia



Nota: Dimensões em centímetros



CARACTERÍSTICAS DO PRODUTO

- ✓ Fabricado em Aço Inox 304
- ✓ Queimadores tripla chama em latão maciço
 - ✓ Grelha de Aço Inox - 8 mm
 - ✓ Gás GLP
- ✓ Pode ser convertida para gás GN
- ✓ Medidas: 33,9 x 51 x 22,8 cm
 - ✓ 27.000 BTU's
 - ✓ Consumo de gás 508 Kg/h
- ✓ Sistema de Ignição "Push Turn"
- ✓ Iluminação de Led no painel - Bi-volt
- ✓ Bandeja removível coletora de gordura frontal
 - ✓ Peso 16,6 Kg
- ✓ 01 Ano de Garantia contra defeitos de Fabricação