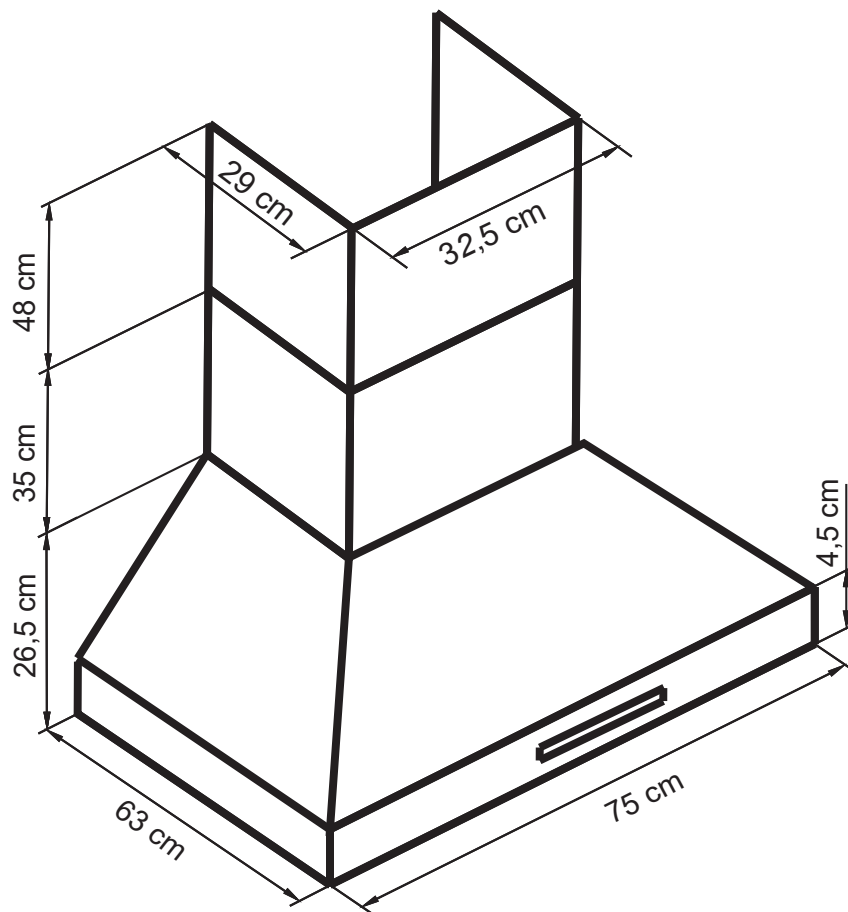


Modelo: SV198F-30"

evol®

ESPECIFICAÇÕES

Largura	75 cm
Acabamento	Aço Inox Escovado
Fixação	Parede
Número de velocidades	3
Controle	Touch
Aplicação	Com Duto Exaustor (15cm/6" Redondo)
Tipo de filtro	Aço Inoxidável
Iluminação	2 lâmpadas Led 3W - 12V (220V)
Capacidade de Sucção	1 motor - 1100 m³/h
Tensão	220 V - 60Hz
Chaminé Retrátil	Item de Série



- Todas as medidas entre parênteses estão em centímetros.
- Todas as medições em polegadas são convertidas em centímetros, portanto, as medições em polegadas são estimadas.