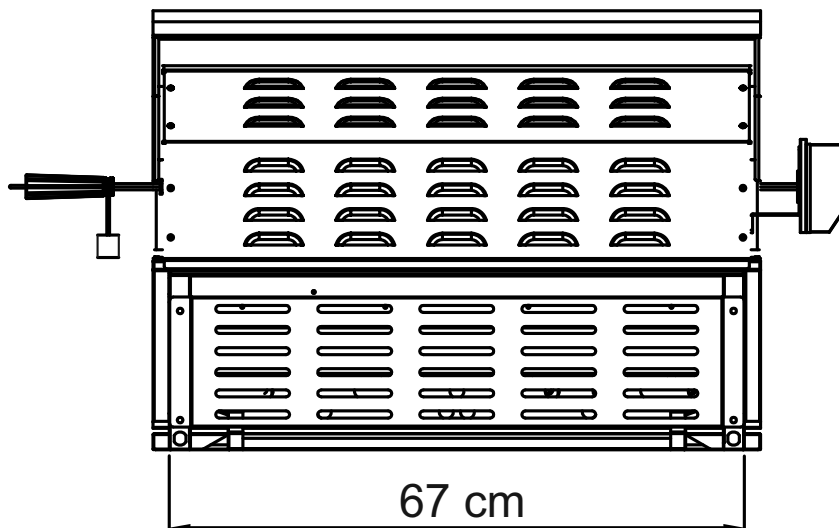
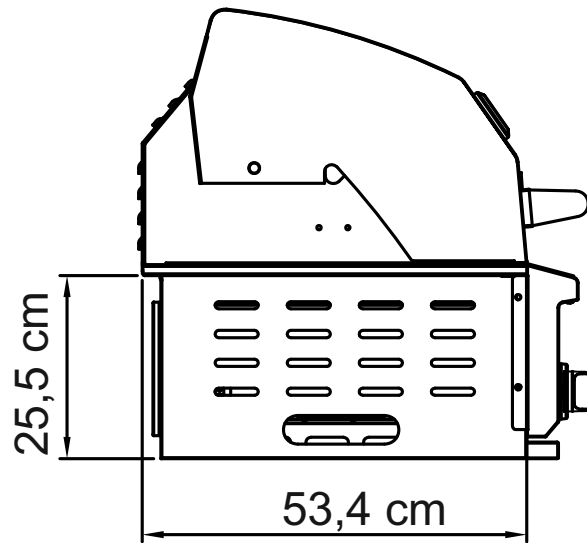
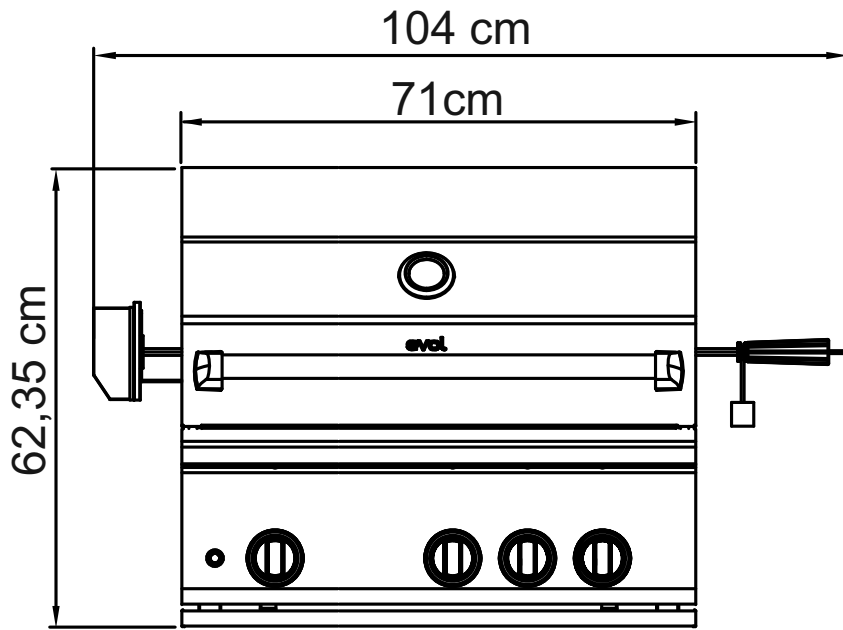


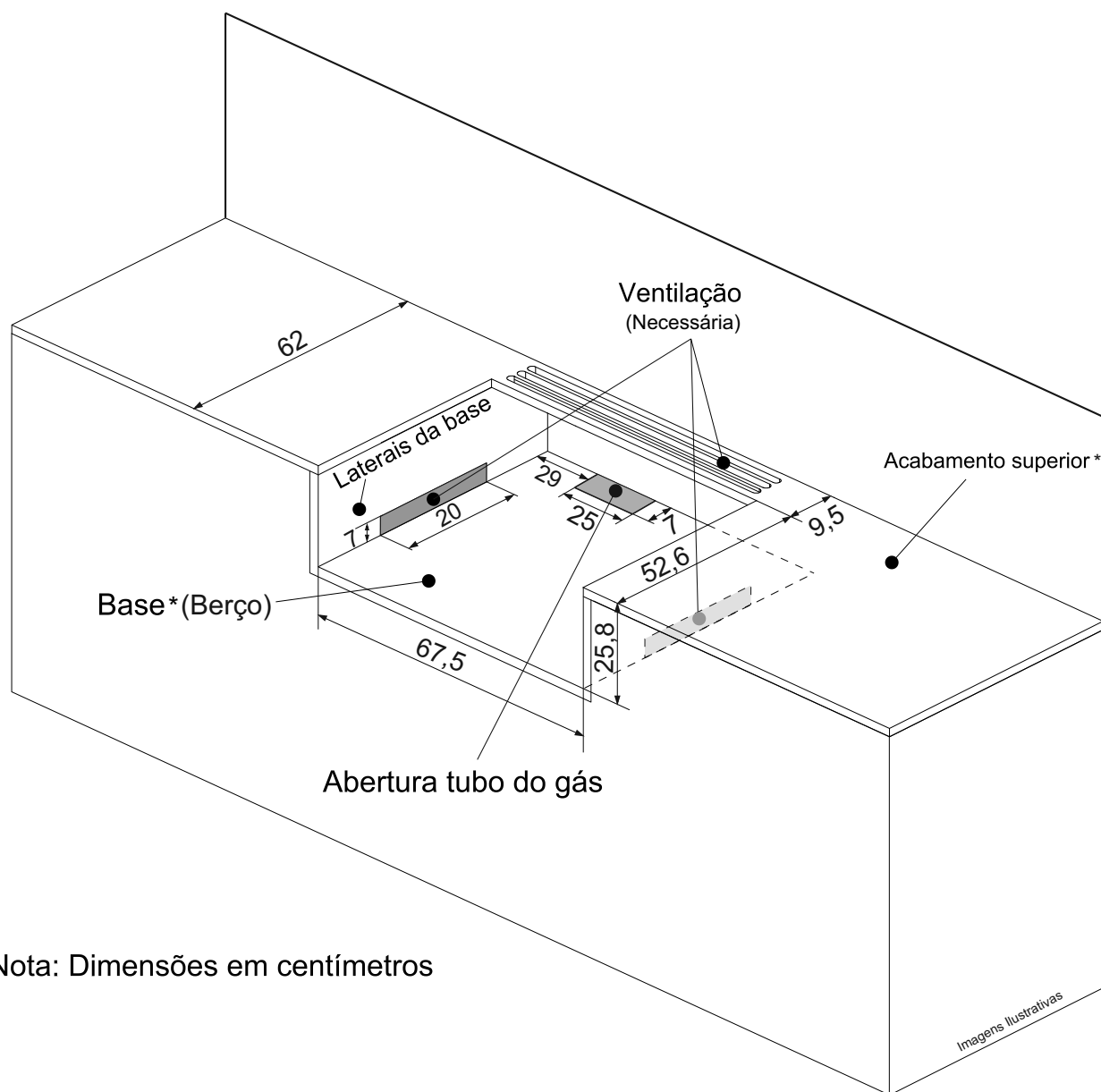
# MODENA 28"

evol®



# MODENA 28"

evol®

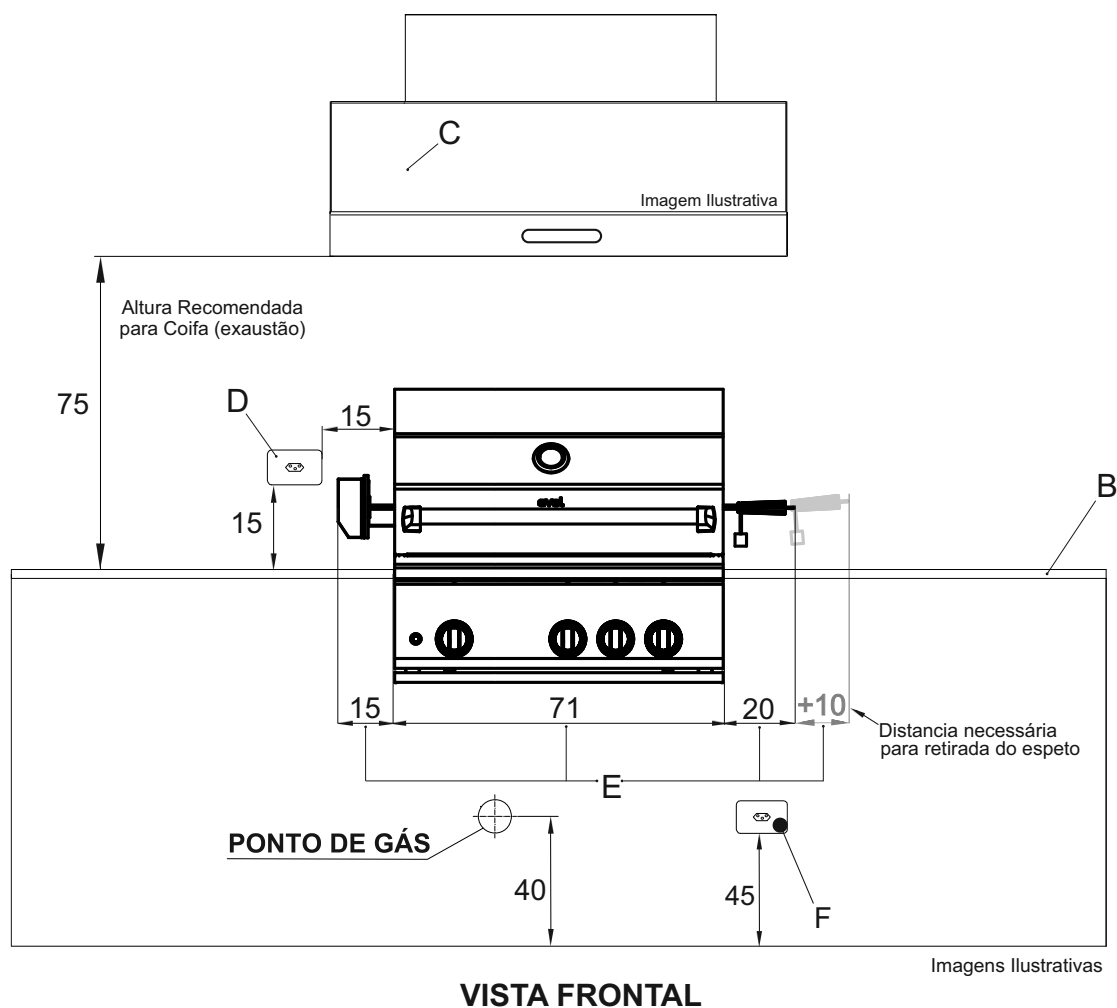


Nota: Dimensões em centímetros

\* RECOMENDAMOS BANCADA DE MATERIAIS QUE SUPOREM TEMPERATURAS ACIMA DE 240° C (DEKTON e COVERLAM).

\* PARA PROJETO E INSTALAÇÃO FAVOR SEGUIR A ILUSTRAÇÃO ACIMA

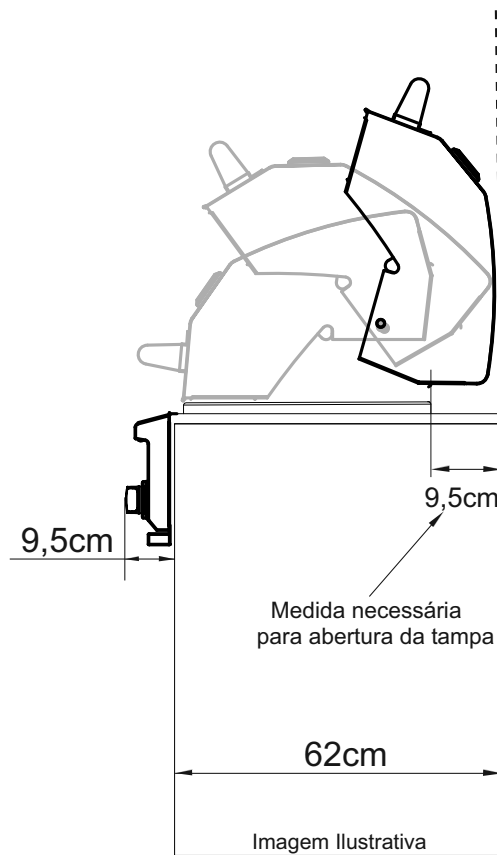
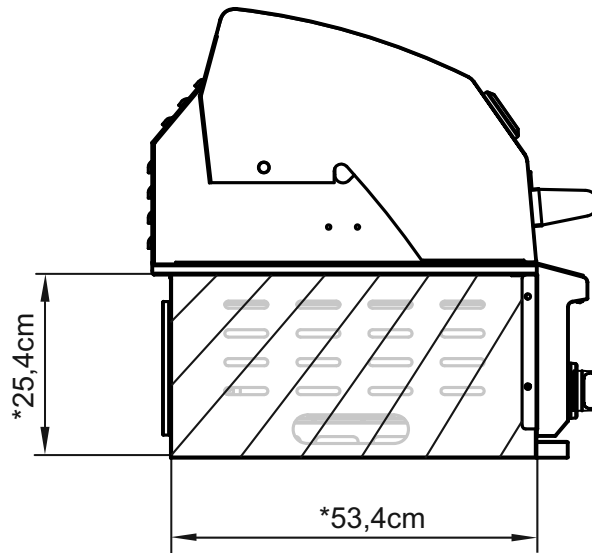
\* RECOMENDAMOS FRONTÃO COM SUPERFÍCIE LISA (QUE FACILITE A LIMPEZA)

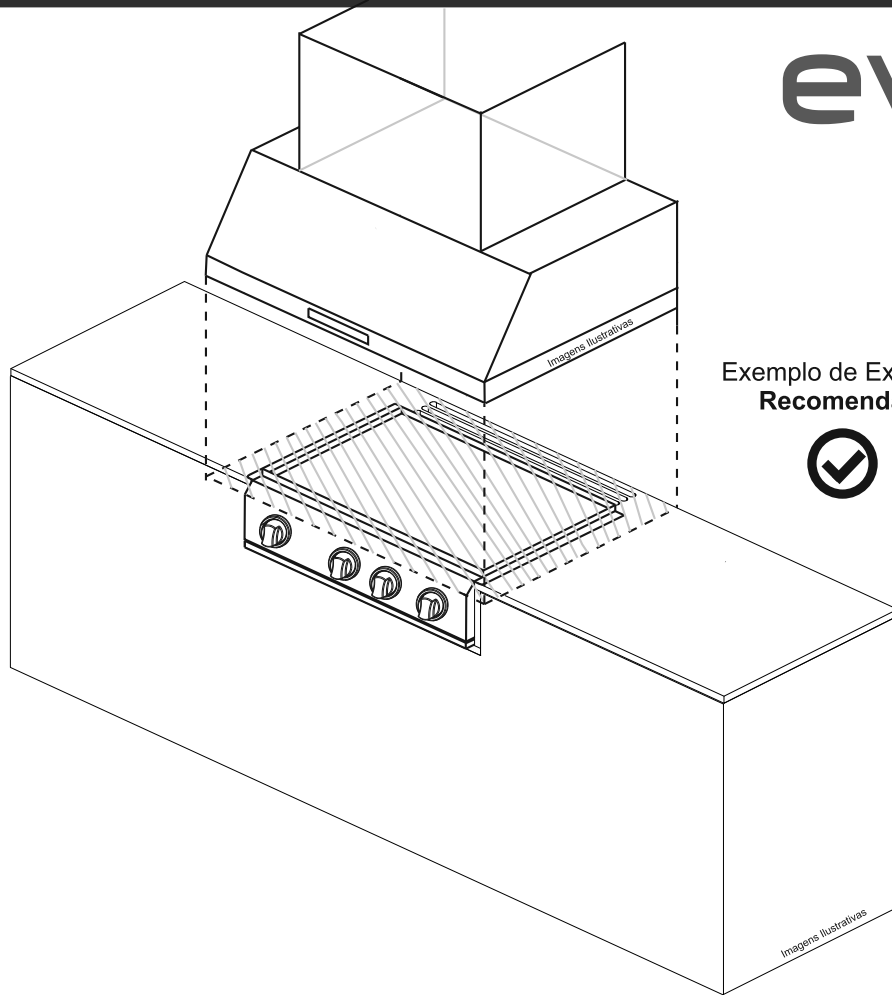


## RECOMENDAÇÕES E INFORMAÇÕES IMPORTANTES PARA PROJETO E INSTALAÇÃO

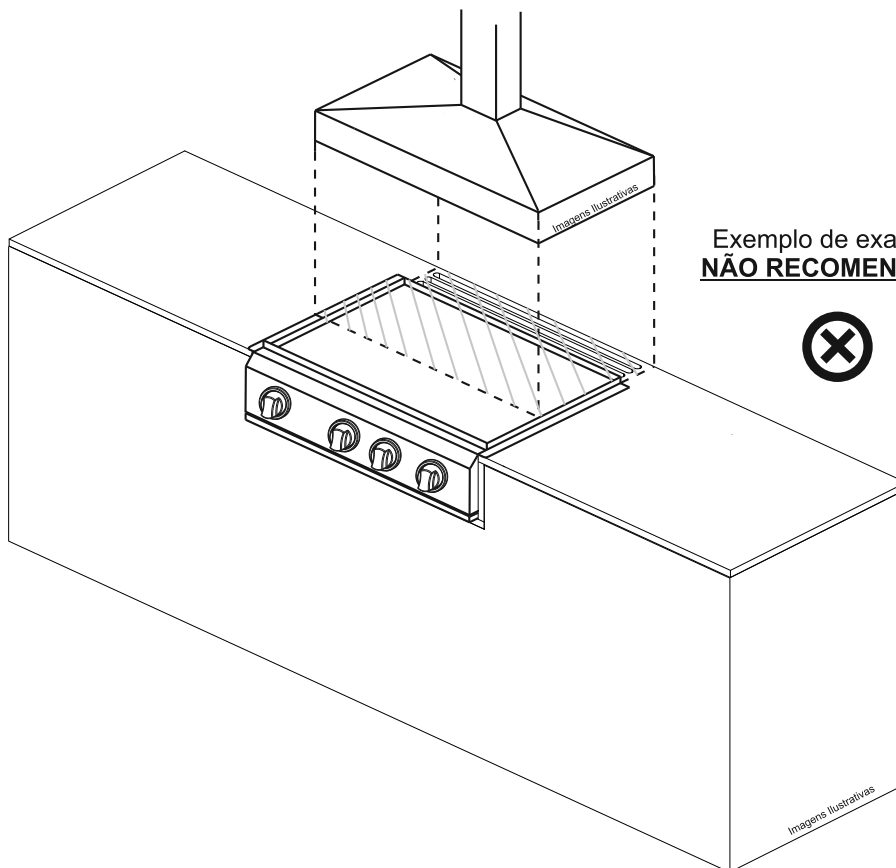
- A - TODAS AS DIMENSÕES ESTÃO EM CENTÍMETROS.
- B - BANCADA QUE SUPOREM TEMPERATURAS ACIMA DE 240° C (DEKTON E COVERLAM).
- C - UTILIZAR COIFA DIMENSIONADA PARA A CHURRASQUEIRA.  
(**NÃO UTILIZAR COIFAS OU DEPURADORES RESIDENCIAIS**)
- D - A TOMADA ILUSTRADA ACIMA REFERE-SE AO PUNTO DE ENERGIA PARA LIGAR O MOTOR DO ROTISSERIE BIVOLT.  
(**NUNCA COLOCAR O PONTO ATRÁS DA CHURRASQUEIRA**, SEGUIR A DISTÂNCIA RECOMENDADA)
- E - CONSIDERAR A MEDIDA TOTAL DE 120 CM PARA UTILIZAÇÃO CORRETA DO ROTISSERIE.  
(ENCAIXE E RETIRADA)
- F - TOMADA ILUSTRADA ABAIXO (DENTRO) DA BANCADA REFERE-SE AO PONTO DE ENERGIA PARA LIGAR O TRANSFORMADOR BIVOLT DA CHURRASQUEIRA.

## \*Área Embutida





Exemplo de Exaustão  
**Recomendada**



Exemplo de exaustão  
**NÃO RECOMENDADA**

