

# evol<sup>®</sup>

## Manual de Instruções

ADEGA 46 GARRAFAS / CERVEJEIRA 135 LITROS

### MODELOS:

JC-145B ADEGAS 46 GARRAFAS

JC-145C CERVEJEIRA 135 LITROS



Fabricado na China



## ATENÇÃO

Para evitar danificar a borracha de vedação da porta, certifique-se de ter aberto a porta totalmente ao puxar as prateleiras para fora da adega.

O aparelho deve estar posicionado de forma que a tomada esteja acessível. Solte o cabo elétrico. Mova sua Adega ou Cervejeira para o local desejado. Não mova sua Adega ou Cervejeira quando abastecida com vinho ou cerveja. Você pode distorcer o gabinete do produto. A Adega e Cervejeira devem ser instalada em um local adequado para evitar tocar no compressor com a mão.

Este aparelho não deve ser utilizado por pessoas (incluindo crianças) com menos capacidades físicas, sensoriais ou mentais ou falta de experiência e conhecimento, a menos que sejam supervisionadas ou instruídas sobre o uso do aparelho por uma pessoa responsável por sua segurança.

Se o cabo elétrico estiver danificado, ele deverá ser substituído pelo Fabricante, Assistência Técnica Autorizada ou uma pessoa com qualificação para evitar risco.

## IMPORTANTES INSTRUÇÕES DE SEGURANÇA

<b>ATENÇÃO</b>	Para reduzir o risco de incêndio, choque elétrico ou lesão ao usar o aparelho, siga estas orientações:
<p data-bbox="277 762 857 783"><b>Leia todas as instruções antes de usar sua Adega ou Cervejeira.</b></p> <ul data-bbox="171 831 950 1299" style="list-style-type: none"><li data-bbox="171 831 591 852">● AVISO: Risco de aprisionamento de crianças.</li><li data-bbox="171 852 925 916">● Apreensão e asfixia de crianças não são problemas do passado. Aparelhos abandonados ainda são perigosos, mesmo que "fiquem apenas na garagem por alguns dias". Nunca permita que crianças operem, brinquem ou rastejem dentro da Adega ou Cervejeira. <b>Recomenda-se que as crianças sejam vigiadas para assegurar que elas não estejam brincando com o aparelho.</b></li><li data-bbox="171 1011 916 1059">● Nunca limpe as partes e peças da Adega ou Cervejeira com líquidos inflamáveis. Os vapores podem criar risco de incêndio ou explosão.</li><li data-bbox="171 1059 938 1139">● Não armazene ou use gasolina ou quaisquer outros vapores e líquidos inflamáveis nas proximidades deste ou de qualquer outro aparelho. Os vapores podem criar risco de incêndio ou explosão. Não guarde substâncias explosivas, como latas de aerosol com um propulsor inflamável neste aparelho.</li><li data-bbox="171 1139 938 1187">● <b>AVISO:</b> Mantenha as aberturas de ventilação no gabinete da Adega e Cervejeira ou na estrutura interna, livres de obstruções; <b>AVISO:</b> Não use dispositivos mecânicos ou outros meios para acelerar o processo de degelo além dos recomendados pelo fabricante;</li><li data-bbox="171 1235 950 1299">● <b>AVISO:</b> Não danifique o circuito de refrigeração; <b>AVISO:</b> Não use aparelhos elétricos dentro dos compartimentos de armazenamento de bebidas da Adega ou Cervejeira, a menos que sejam do tipo recomendado pelo fabricante.</li></ul> <p data-bbox="474 1331 661 1351"><b>Guarde este manual.</b></p>	

## INSTRUÇÕES DE INSTALAÇÃO

Antes de usar sua Adega ou Cervejeira:

Remova a embalagem exterior e interior.

***Antes de ligar sua Adega ou Cervejeira à fonte de energia, deixe -a na posição vertical por aproximadamente 2 horas. Isso reduzirá a possibilidade de mau funcionamento do sistema de refrigeração.***

Limpe a superfície interna com água morna usando um pano macio.

Este aparelho é de uso doméstico.

Este aparelho foi projetado para instalação autônoma ou embutido.

Este aparelho destina -se a ser utilizado exclusivamente para o armazenamento de vinho ou bebidas.

Coloque sua Adega ou Cervejeira em um piso nivelado e firme o suficiente para apoiá-lo quando estiver totalmente carregado. Para nivelar sua Adega ou Cervejeira, ajuste o pé de nivelamento frontal na parte inferior da Adega e Cervejeira.

Este aparelho está usando gás refrigerante de inflamabilidade. Portanto, nunca danifique a tubulação de resfriamento durante o transporte. Instale sua Adega ou Cervejeira longe da luz solar direta e de fontes de calor ( churrasqueiras, fogões, aquecedor, etc.). A luz solar direta pode afetar o revestimento acrílico e as fontes de calor podem aumentar o consumo elétrico de energia. Temperaturas extremas de ambiente frio também podem fazer com que a unidade não funcione corretamente.

Evite colocar sua Adega ou Cervejeira em áreas úmidas.

Conecte sua Adega ou Cervejeira em uma tomada de parede exclusiva e adequadamente instalada. Em nenhuma circunstância, corte ou remova o terceiro pino (terra) do cabo de energia elétrica. Qualquer dúvida sobre energia e / ou aterramento deve ser direcionada a um electricista certificado ou a uma Assistência Técnica Autorizada EVOL.

### Instalação do puxador de aço inoxidável:

Está Adega ou Cervejeira inclui um puxador de aço inoxidável. Para instalar o puxador, siga as instruções abaixo:

Afaste a borracha de vedação da porta na área em que o puxador deve ser instalado no lado esquerdo ou direito, como mostrado abaixo na Ilustração # 1. A borracha de vedação é facilmente deslocada manualmente, não são necessárias ferramentas.

Alinhe o puxador com os parafusos instalados. Aperte os parafusos usando uma chave de fenda Philips até que o puxador fique nivelado e preso firmemente contra a moldura da porta. (NÃO aperte demais, pois isso danificará o conjunto do puxador).

Volte a colocar a borracha de vedação da porta na sua posição original.

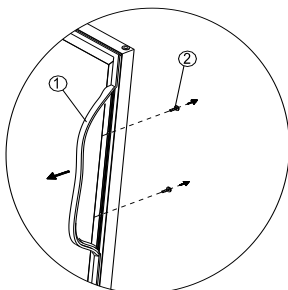


Ilustração # 1

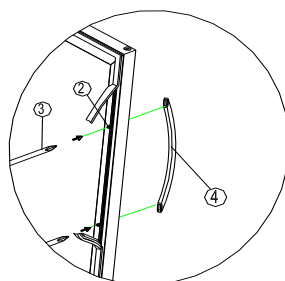


Ilustração # 2

1. Borracha de vedação
2. Parafuso cabeça Philips

3. Chave de fenda Philips
4. Puxador

### Atenção

Armazene o vinho ou cervejas em garrafas fechadas;

Não sobrecarregue o gabinete além de sua capacidade máxima;

Não abra a porta, a menos que seja necessário para retirar as bebidas;

Não cubra as prateleiras com papel alumínio ou qualquer outro material que possa impedir a circulação de ar;

- Se sua Adega ou Cervejeira ficar sem uso por longos períodos, é recomendável, após uma limpeza cuidadosa, deixar a porta entreaberta para permitir a circulação de ar dentro do gabinete e evitar possíveis formações de condensação, mofo ou odores.

### Limites de temperatura ambiente.

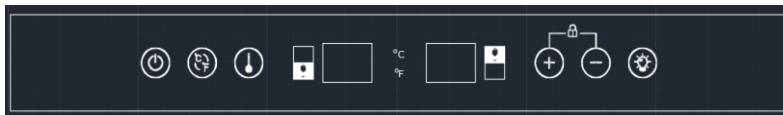
Este aparelho foi projetado para operar em temperatura ambiente e especificada por sua classe de temperatura marcada na placa conforme abaixo.

Classe	Símbolo	Temperatura ambiente (°C)
Subtropical	ST	+ 16 to + 38
Tropical	T	+ 16 to + 43

## OPERAÇÃO DA ADEGA E CONFIGURAÇÃO DO CONTROLE DE TEMPERATURA

Modelo: JC-145B

### Instrução do Sistema de Controle



- Botão Liga/Desliga : Depois de ligada, pressione por 3 segundos para ligar ou desligar.
- Pressione o botão para alterar a exibição da temperatura entre Celsius Fahrenheit.
- Botão de ajuste de temperatura : Pressione antes de ajustar a temperatura. Quando pressionado pela primeira vez, o visor pisca e mostra a temperatura configurada. Após 5 segundos, mostra a temperatura interior. Pressione para aumentar a temperatura e pressione para diminuir a temperatura. Display de LED com 2 dígitos para cada um mostrar a temperatura configurada interna.
- Botão Iluminação : Pressione para ligar e desligar.
- Função de bloqueio de teclas: se não houver nenhuma operação com controle digital por 3 minutos, ele será bloqueado automaticamente. Pressione e ao mesmo tempo por 3 segundos para desbloquear.

#### ➤ Controle de temperatura:

- Quando pressionar o botão de ajuste da temperatura “+” ou “-”, o sistema entrará automaticamente no modo de configuração do compartimento superior e inferior. O display LED pisca e mostra a temperatura configurada. Após 5 segundos, para de piscar e mostra a temperatura interna.
- Pressione o botão uma vez, a temperatura diminuirá ou aumentará 1°C. Depois de pressionar o botão por 5 segundos, o LED irá parar de piscar e, em seguida, voltará a exibir a temperatura configurada no compartimento superior e inferior. Depois que sua Adega for desconectada da tomada, o sistema retornará à temperatura padrão definida pela fábrica. A temperatura de configuração padrão como abaixo:
- **Compartimento superior:** 6 °C
- **Compartimento inferior:** 12 °C
- **Compartimento superior:** A temperatura pode ser ajustada de 5°C a 12°C.
- **Compartimento inferior:** A temperatura pode ser ajustada de 12°C a 20°C

**ADEGA 46 GARRAFAS JC - 145B (Padrão Bordalesa, 750ml)**

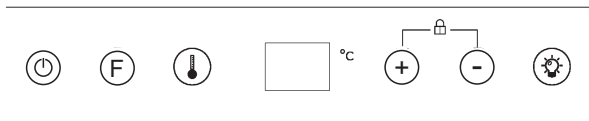
#### ➤ Atenção

Se sua Adega ou Cervejeira for desconectada da tomada de energia ou desligada, aguarde de 3 a 5 minutos antes de reiniciar. Se você reiniciar antes de 3 a 5 minutos, sua Adega ou Cervejeira não será iniciada.

## OPERAÇÃO DA CERVEJEIRA E CONFIGURAÇÃO DO CONTROLE DE TEMPERATURA

**Modelo: JC-145C**

### Instrução do Sistema de Controle



- Botão Liga/Desliga : Depois de ligada, pressione por 3 segundos para ligar ou desligar.
- Botão Modo Festa : Pressione por 3 segundos para iniciar o Modo Festa, o visor mostrará F e a temperatura é ajustada automaticamente para -9° C. Após 6 horas, o Modo Festa será desligado automaticamente. Você também pode pressionar para desligar diretamente o Modo Festa. Após a conclusão do Modo Festa, ele retornará a temperatura anterior antes do Modo Festa.
- Botão de ajuste de temperatura : Pressione antes de ajustar a temperatura. Quando pressionado pela primeira vez, o visor pisca e mostra a temperatura configurada. Após 5 segundos, mostra a temperatura interior. Pressione para aumentar a temperatura e pressione para diminuir a temperatura. O equipamento possui um display LED de 2 dígitos para mostrar a temperatura configurada interna.
- Botão LUZ : Pressione para ligar ou desligar.
- Função de bloqueio de teclas: se não houver nenhuma operação com controle digital por 3 minutos, ele será bloqueado automaticamente. Pressione e ao mesmo tempo por 3 segundos para desbloquear.

### ➤ Controle de Temperatura.

Você pode definir a temperatura como desejar, pressionando o botão "+" ou "-". Quando você pressiona os dois botões pela primeira vez, a leitura do LED mostra a temperatura original definida na hora anterior. A temperatura que você deseja definir aumentará 1°C se você pressionar o botão "+" uma vez; pelo contrário, a temperatura diminuirá 1°C se você pressionar o botão "-" uma vez. Para visualizar a temperatura "ajustada", a qualquer momento pressione e segure o botão correspondente por aproximadamente 5 segundos, a temperatura "ajustada" piscará temporariamente no visor de LED por 5 segundos.

**JC-145C:** O ajuste da temperatura pode ser ajustado de -9°C até 5°C

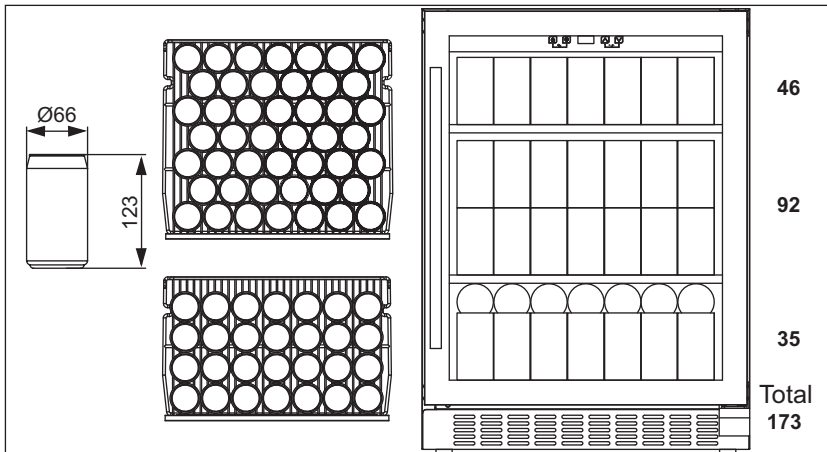
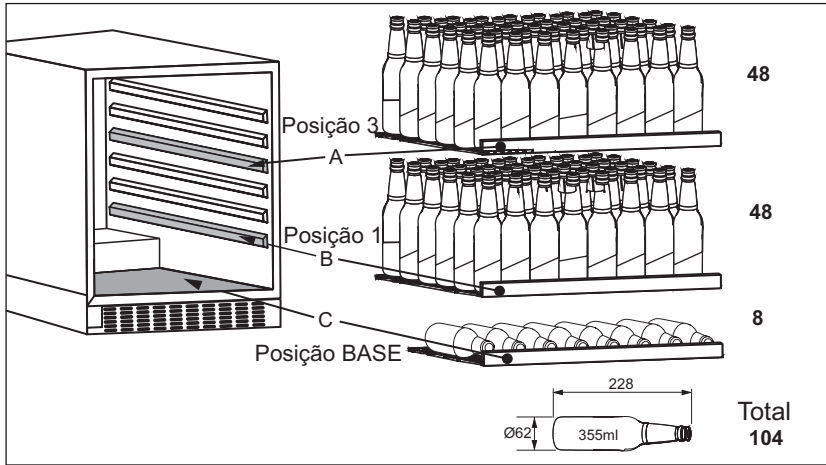
A temperatura predefinida na fábrica é de 5°C.

### ➤ Atenção

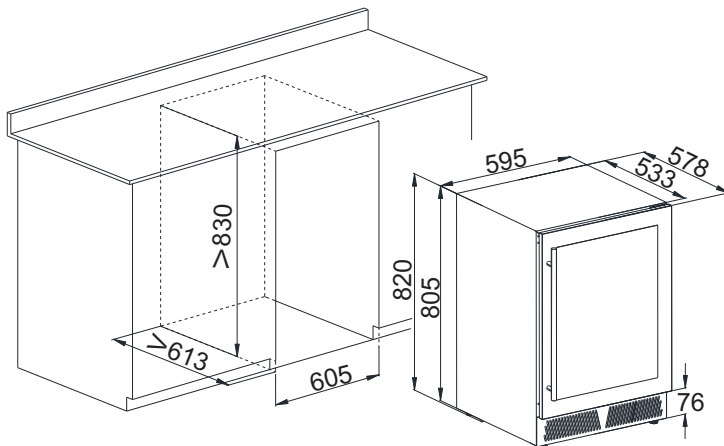
Se sua Adega ou Cervejeira for desconectada da tomada de energia ou desligada, aguarde de 3 a 5 minutos antes de reiniciar. Se você reiniciar antes de 3 a 5 minutos, sua Adega ou Cervejeira não será iniciada.

**CAPACIDADE DE ARMAZENAMENTO DE BEBIDAS:**

**CEVEJEIRA 135L - JC - 145C**



## Especificações de instalação para embutir JC - 145B/JC - 145C



### DESEMBALANDO E LIMPANDO SUA ADEGA OU CERVEJEIRA

Remova os materiais de embalagem interna e externa.

**Deixe o aparelho em pé por aproximadamente 2 horas antes de conectá-lo à fonte de energia, reduzindo a possibilidade de mau funcionamento do sistema de refrigeração.**

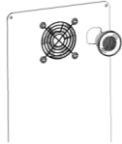
Use um pano macio para limpar a superfície interna com água morna.

### FILTRO DE CARVÃO VEGETAL

Seu vinho é um objeto vivo que respira através da rolha de sua garrafa. A fim de preservar a qualidade e o sabor dos seus vinhos finos, eles devem ser armazenados na temperatura e nas condições ambientes ideais. Sua adega está equipada com um sistema de filtragem de carvão ativo para garantir a pureza do ar, a eficiência de resfriamento e manter o gabinete sem odor para o melhor armazenamento. O conjunto do filtro está localizado no painel traseiro, dentro da sua adega.

**Lembre-se de que esse filtro deve ser trocado a cada 12 meses.**

Para substituir o filtro:

1	Remova as garrafas de vinho armazenadas nas duas (2) prateleiras em frente ao filtro.	
2	Retire as prateleiras e reserve para serem recolocadas depois da substituição do filtro.	
3	Segure o filtro e gire -o a 45 graus no sentido anti-horário e puxe-o para fora.	
4	Remova o filtro existente e substitua por um novo.	
5	Coloque o novo filtro no orifício e gire -o a 45 graus no sentido horário.	

Vire à esquerda para remover o filtro.



## **CUIDADOS E MANUTENÇÃO**

### **Limpe sua Adega ou Cervejeira**

Desligue a energia, desconecte da tomada e remova todos os itens, incluindo prateleiras e rack. Lave as superfícies internas com água morna e detergente neutro.

Lave as prateleiras com detergente neutro.

Torça o excesso de água da esponja ou do pano ao limpar a área dos controles ou qualquer parte elétrica.

Passar um pano úmido no gabinete externo com água morna e detergente líquido neutro. Enxágue bem e seque com um pano macio e limpo.

### **Falha de energia**

A maioria das falhas de energia são corrigidas dentro de algumas horas e não devem afetar a temperatura do seu aparelho se você minimizar o número de vezes que a porta é aberta. Se a energia ficar desligada por um longo período, você precisará tomar as medidas adequadas para proteger seu conteúdo.

### **Férias**

Férias curtas: Deixe sua Adega ou Cervejeira em operação durante férias de menos de três semanas.

Se o aparelho não for utilizado por vários meses, remova todos os itens e desligue o aparelho.

Limpe e seque bem o interior. Para evitar o odor e o crescimento de fungos, deixe a porta aberta levemente: bloqueando-a se necessário.

### **Movendo sua Adega ou Cervejeira:**

Remova todos os itens.

Retire os itens soltos de dentro da sua Adega ou Cervejeira (como prateleira) ou fixe os itens soltos com espuma.

Gire a perna ajustável até a base para evitar danos.

Verifique se o aparelho permanece seguro na posição vertical durante o transporte. Proteja também a parte externa do aparelho com um cobertor ou itens semelhantes.

### **Dicas de economia de energia**

A sua Adega ou Cervejeira deve estar localizado na área mais fria do seu ambiente, longe de eletrodomésticos e longe da luz solar direta.

## PROBLEMAS COM SUA ADEGA OU CERVEJEIRA

Você pode resolver muitos problemas comuns do refrigerador de vinho / refrigerador de bebida facilmente, economizando o custo de uma possível chamada de serviço. Antes de ligar para assistência técnica siga as instruções abaixo.

### Guia de solução de problemas

Problema	Possível causa
Adega ou Cervejeira não funciona.	Não conectado na tomada de energia. O aparelho está desligado. O disjuntor desativou.
Adega ou Cervejeira não está gelando o suficiente.	Verifique a configuração do controle de temperatura. O ambiente externo pode exigir uma configuração mais alta. A porta é aberta com muita frequência. A porta não está completamente fechada. A borracha de vedação da porta não fecha adequadamente.
Liga e desliga frequentemente.	A temperatura ambiente está mais quente do que o normal. Sobrecarga do gabinete A porta é aberta com muita frequência. A porta não está completamente fechada. O controle de temperatura não está definido corretamente. A borracha de vedação da porta não fecha adequadamente.
A luz não funciona	Não conectado na tomada de energia. O disjuntor desativou. A lâmpada está queimada. O botão da luz está "OFF"
Vibração	Verifique se sua Adega ou Cervejeira está nivelada.
Muito ruído	O ruído de chocalhar pode vir do fluxo do gás, o que é normal. À medida que cada ciclo termina, você pode ouvir borbulhar. A contração e expansão das paredes internas podem causar ruídos de estalo e trepidação. A sua Adega ou Cervejeira não está nivelada.
A porta não fecha corretamente	A sua Adega ou Cervejeira não está nivelada. A porta estava invertida e não foi instalada corretamente. A junta está suja. As prateleiras estão fora de posição.

### **Temperaturas Recomendadas (Espumantes e Vinhos)**

Vinhos Tintos Temperatura recomendada de 12°C à 18°C, utilizar a zona de armazenamento inferior.

Vinhos Brancos: Temperatura recomendada de 6°C à 11°C, utilizar a zona de armazenamento superior

Espumantes: Temperatura recomendada de 5°C à 8°C, utilizar a zona de armazenamento superior

**Lembrando que as temperaturas informadas acima são uma sugestão e podem sofrer alteração conforme a preferência de cada usuário.**

### **Temperaturas Recomendadas (Cervejas)**

Muito gelada (de 0 a 4°C): Pale Lager cervejas sem álcool e qualquer cerveja Pilsen que tenha o objetivo de refrescar.

Bem gelada (de 5 a 7°C): cervejas de trigo claras, Lambic de fruta e Gueuze

Gelada (de 8 a 10°C): para Lager Escuras, Pale Ale, Amber Ale, cervejas de trigo escuras, Porter, Helles, Vienna, Tripel e Bock tradicional.

Sucos e Refrigerantes: Temperatura de armazenamento sugerida 3°C. Água: Temperatura de armazenamento sugerida entre 5°C a 10°C.

**Lembrando que as temperaturas informadas acima são uma sugestão e podem sofrer alteração conforme a preferência de cada usuário.**

\*A sudção do vidro ocorre devido à interferência externa de umidade e temperatura. O sistema redutor de umidade ajuda a evitar esse fenômeno, exceto em situações mais extremas.

### **Antes de eliminar o aparelho.**

1. Desconecte o plugue principal da tomada principal.
2. Corte o cabo principal e descarte-o.

### **Descarte correto deste produto:**

#### **Para evitar possíveis danos ao meio ambiente**

Para evitar possíveis danos ao meio ambiente ou à saúde humana decorrentes do descarte não controlado de resíduos, recicle-o com responsabilidade para promover a reutilização sustentável dos recursos materiais. Para devolver o dispositivo usado, use os sistemas de devolução e coleta ou entre em contato com o revendedor onde o produto foi comprado. Eles podem levar este produto para reciclagem ambientalmente segura.

**PROTEÇÃO AMBIENTAL** • Este produto não deve ser descartado no lixo comum. • Os materiais utilizados neste produto podem ser reciclados e/ou reutilizados. • O correto descarte deste produto, no final de sua vida útil, contribui de maneira sustentável em relação ao meio ambiente. • Deve-se sempre observar a legislação local existente e vigente em sua região, para que desta forma, seja feito o descarte da forma mais correta possível. • Este produto não pode ser tratado como lixo doméstico, como indica o símbolo mostrado no produto e em sua embalagem. • Recomendamos que o descarte seja feito em ecopontos para o devido tratamento de resíduos. • Recomendamos contatar um posto de serviço autorizado se surgir alguma dúvida e antes de realizar qualquer um dos procedimentos descritos acima. A unidade deve sempre estar desligada da tomada elétrica antes de ser aberta.

## POLÍTICA DE GARANTIA

A EVOL ELETRODOMESTICOS DO BRASIL LTDA, sociedade empresária limitada com sede na Rua Angelo Franchini, 299, Parque Jaçatuba, Santo André/SP CEP: 09290-416, inscrita no CNPJ/MF 05.913.120/0001-01 ("EVOL"), representa neste ato na forma de seu Contrato Social, assegura aos seus clientes garantia de 90 (noventa) dias ("Garantia Legal") em conformidade com o previsto no art.26, II do Código de Defesa do Consumidor, e o prazo de 09 (nove) meses de garantia ("Garantia Contratual") relativamente aos produtos comercializados pela EVOL, contados a partir da data de emissão e nota fiscal ao usuário final. Caso os clientes utilizem os serviços de instalação de técnicos conveniados e indicados pela EVOL para a instalação dos produtos comercializados pela EVOL, a estes clientes, especialmente, será assegurado o prazo de 09 (nove) meses de garantia ("Garantia Contratual"), além dos 90 (noventa) dias de Garantia Legal contados a partir da data de emissão e nota fiscal ao usuário. Veja a lista dos técnicos conveniados e indicados pela EVOL em: [www.evol.com.br](http://www.evol.com.br).

Tanto a Garantia Legal quanto a Garantia Contratual asseguradas pela EVOL, conforme o caso aos consumidores de seus produtos, referem-se exclusivamente com relação à vícios e defeitos de fabricação dos produtos comercializados pela EVOL, consoante o previsto expressamente no artigo 18 do Código de Defesa do Consumidor, não sendo a EVOL responsável, em nenhuma hipótese, por quaisquer vícios ou defeitos relacionados ao mau uso dos produtos.

A Garantia Legal e a Garantia Contratual são aplicadas somente para os vícios ou defeitos de fabricação das peças e componentes dos produtos descritos nas condições normais de uso - de acordo com as instruções do manual de operação que acompanha o mesmo, e que serão fornecidos pela EVOL e o fabricante.

Entende-se por garantia, o reparo gratuito do produto e a reposição de peças, que de acordo com o parecer Técnico Autorizado, apresentem defeito de fabricação exclusivamente.

A garantia somente terá validade mediante a apresentação da Nota Fiscal de Compra com descrição do produto e observada as condições e prazos supramencionados, aqui previstos. Perderão imediatamente a garantia, (Garantia Legal ou Garantia Contratual), independentemente de notificação prévia, os produtos cujos clientes contratarem e permitirem a reparação por pessoas não autorizadas, ou receber maus-tratos ou sofrer danos decorrentes de acidentes, quedas, variações de tensão elétrica e sobrecarga acima do especificado, nos casos de exposição do produto diretamente na obra de alvenaria ou qualquer ocorrência, imprevisível, decorrentes de má utilização dos produtos por parte dos usuários.

Nos casos de vícios e/ou defeitos de fabricação o produto, o Cliente deverá contratar a EVOL através do telefone de contato (11) 4990-2661 a fim de notificá-la dos vícios nos produtos. Após notificação por parte do cliente, o fornecedor deverá atender a garantia no prazo de 30 (trinta) dias, e não sendo possível atender neste prazo, são facultadas ao cliente três opções:

- I - a substituição do produto por outro da mesma espécie, em perfeitas condições de uso;
- II - a restituição da quantia paga;
- III - o abatimento proporcional do preço.

Atendimento ao Cliente 11 4990-2661

[www.evol.com.br](http://www.evol.com.br)

## RESPONSABILIDADE

A responsabilidade da EVOL restringe-se no máximo ao valor do produto, preço de compra do produto, objeto da presente garantia, pago pelo consumidor original.

A EVOL em hipótese alguma, será responsável por perdas e danos indiretos (ou por quaisquer perdas e danos similares) e tampouco por lucros cessantes ou incorridos pelos clientes, ou qualquer terceiro, por conta da reparação do produto e prazo para a correção do problema identificado.

Os Lojistas/Revendedores dos produtos comercializados pela EVOL não tem autoridade para conceder garantias ou prometer medidas de correção adicionais, além das aqui previstas ou inconsistentes com as mesmas.

## EXCEÇÕES À GARANTIA

Não estão contemplados em quaisquer garantias ofertada pela EVOL, seja legal ou contratual, os serviços não previstos nesta política de garantia, tais como os abaixo previstos, inclusive, porém não se limitando a:

- a) Reforma, pintura, desinstalação ou remanejamento do produto. Em caso de defeito de fabricação a EVOL deverá ser informada imediatamente e o consumidor final deverá abster-se de instalar o produto, sob pena de perda da garantia ora concedida pela EVOL;
- b) Serviços a um produto danificado por uso indevido, acidente ou alteração em discordância com o manual do equipamento fornecido pela EVOL;
- c) Serviços causados por exposição do produto em obras de alvenaria, ambiente físico inadequado, incêndios inundações, água, raio, transporte, negligência, imprudência, erro de operação ou presença de vícios;
- d) Limpeza inadequada por produtos abrasivos, partes, peças e suprimentos pelo(s) qual a EVOL não seja responsável ou que não homologados pela EVOL;
- f) Chamados onde o técnico não constate defeito nos produtos;
- g) Chamados encerrados devido à impossibilidade de atendimento por motivos de caso fortuito ou de força maior do cliente;
- h) Substituição de peças de desgaste natural ou insumos, bem como de peças que foram instaladas de forma indevida por técnicos não autorizados, dentre outras que não configurem vícios ou defeitos de fabricação.

Atendimento ao Cliente 11 4990-2661

[www.evol.com.br](http://www.evol.com.br)

## RELAÇÃO DE ASSISTÊNCIAS TÉCNICAS POR ESTADOS



# Anotações

Informações sujeitas alteração sem prévio aviso 01/21



@evolgrill



/evolgrill



FAZNAEVOL

evol<sup>®</sup>

Evol Eletrodomésticos do Brasil Ltda

Atendimento ao cliente: (11) 4990-2661

[www.evol.com.br](http://www.evol.com.br)