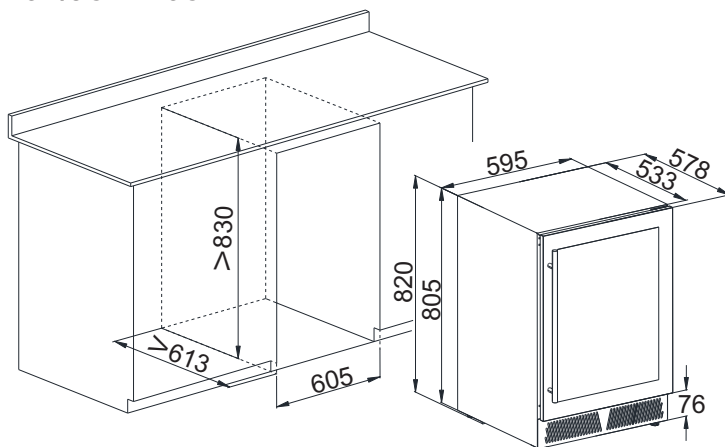


Especificações de instalação para embutir JC - 145B/JC - 145C



DESEMBALANDO E LIMPANDO SUA ADEGA OU CERVEJEIRA

Remova os materiais de embalagem interna e externa.

Deixe o aparelho em pé por aproximadamente 2 horas antes de conectá-lo à fonte de energia, reduzindo a possibilidade de mau funcionamento do sistema de refrigeração.

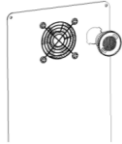
Use um pano macio para limpar a superfície interna com água morna.

FILTRO DE CARVÃO VEGETAL

Seu vinho é um objeto vivo que respira através da rolha de sua garrafa. A fim de preservar a qualidade e o sabor dos seus vinhos finos, eles devem ser armazenados na temperatura e nas condições ambientes ideais. Sua adega está equipada com um sistema de filtragem de carvão ativo para garantir a pureza do ar, a eficiência de resfriamento e manter o gabinete sem odor para o melhor armazenamento. O conjunto do filtro está localizado no painel traseiro, dentro da sua adega.

Lembre-se de que esse filtro deve ser trocado a cada 12 meses.

Para substituir o filtro:

1	Remova as garrafas de vinho armazenadas nas duas (2) prateleiras em frente ao filtro.	
2	Retire as prateleiras e reserve para serem recolocadas depois da substituição do filtro.	
3	Segure o filtro e gire -o a 45 graus no sentido anti-horário e puxe-o para fora.	
4	Remova o filtro existente e substitua por um novo.	
5	Coloque o novo filtro no orifício e gire -o a 45 graus no sentido horário.	

Vire à esquerda para remover o filtro.