

Wine Center Smart

46 garrafas*



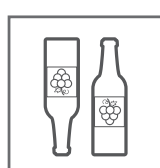
App
Evol Smart



*Capacidade
de 46 garrafas



Climatização
Dual Zone



Visualização
dos Dois
Rótulos



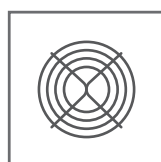
Faixa de
Temperatura



Porta com
Redução de
Umidade



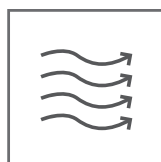
Controle
Touch



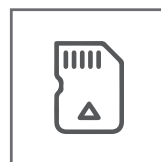
Filtro de
Carvão
Ativado



Iluminação
em LED



Refrigeração por
Compressor



Tecnologia
ECM

evol

Wine Center Smart

46 garrafas*

Características do produto

Adega Climatizada Dual Zone
Comando Digital e por Aplicativo
Acabamento da Porta: Vidro Duplo com Aço Inox
Sistema de Refrigeração: Compressor
Cor Interna do Gabinete: Preto
Para Embutir
Inversão de Porta: Sim
Porta com Chave: Não
Iluminação: LED Branca
Faixa de Temperatura: 5°C a 20°C
Faixa de Umidade Interna: > RH 65%
Medidas: 59,5 x 82 x 57,8 cm
Peso Líquido: 48,5 kg
Potência: 90W
Corrente: 0,7A / 0,5A
Tensão: 127V / 220V
Frequência: 60hz
Classe Climática: T (Tropical)
*Capacidade de 46 garrafas padrão bordalesa 750ml
Corrediças Telescópicas: Visualização dos Dois Rótulos
Filtro de Carvão Ativado
Garantia de 1 ano
Código do Produto: JC-145B



Dicas Evol

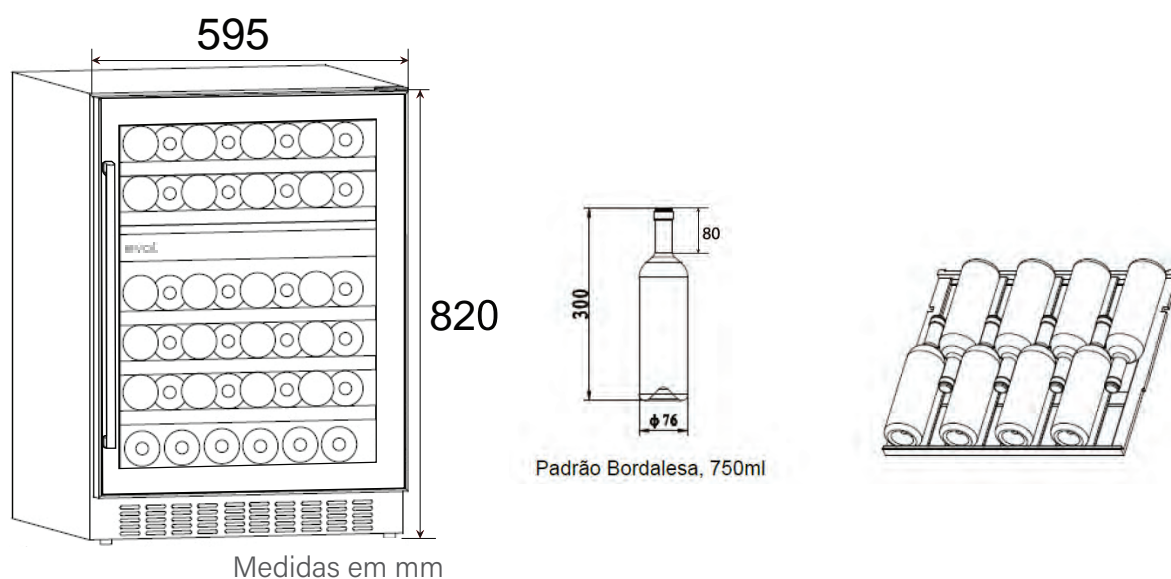
- Vinhos armazenados de maneira errada tem o sabor, o aroma e até a cor alterados, podendo inclusive oxidar. Por isso é importante ter cuidados com a iluminação, a temperatura, a posição e a umidade. O Wine Center é a solução ideal para preservar seus rótulos e proporcionar momentos especiais.
- Espumantes e vinhos brancos, como o Sauvignon Blanc e o Chardonnay, demandam temperaturas mais baixas, entre 4°C e 12°C. No caso do espumante, essa temperatura conserva suas propriedades, enquanto para o vinho branco, evita um forte sabor de álcool.
- Os vinhos tintos ficam na escala de 12°C a 18°C, seguindo a lógica que quanto mais leve forem, menor é a temperatura de manutenção. Os vinhos rosés, por exemplo, demandam uma temperatura menor. Os tintos são mais ácidos e ricos em tanino, fatores que não funcionam bem em baixas temperaturas, deixando o vinho sem sabor.
- Quanto maior o grau de acidez do vinho, maior deve ser a temperatura no interior da Adega para vinhos Evol.

evol

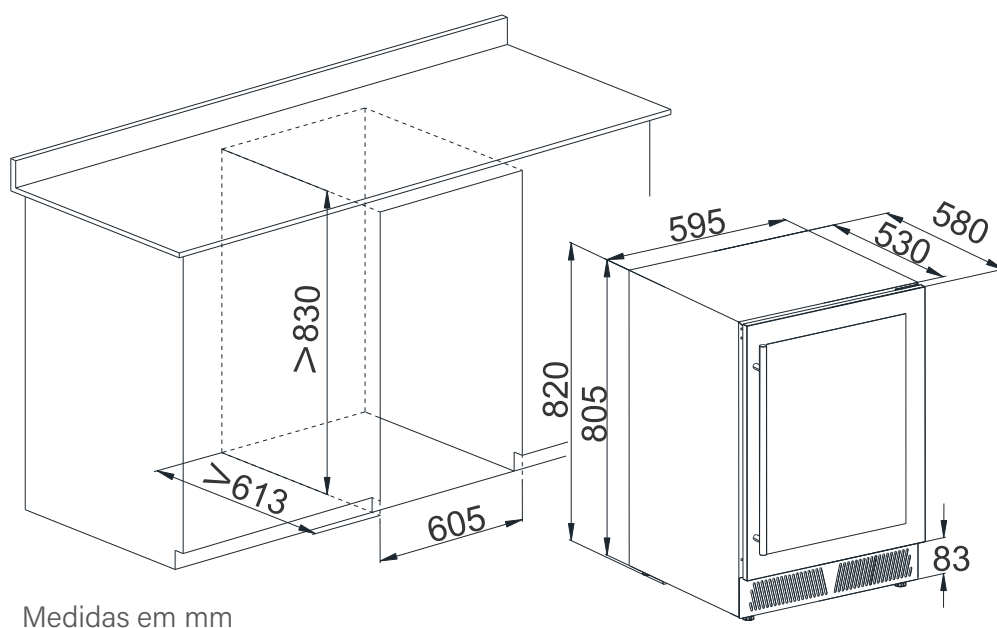
Informações de instalação

- Remova os materiais de embalagem interna e externa.
- Deixe o aparelho em pé por aproximadamente 2 horas antes de conectá-lo à fonte de energia, reduzindo a possibilidade de mau funcionamento do sistema de refrigeração.
- Use um pano macio para limpar a superfície interna com água morna.

PROIBIDO A EXPOSIÇÃO AO SOL



Especificações para embutir



Acesse o Sketchup

evol