



Manual de Instruções e Uso
REFRIGERADOR COMBINADO EMBUTIR REVESTIR
LNTR625BARTO2 – 60CM
LNTR736BARTO2 – 70CM

Recomenda-se a leitura deste manual de instruções antes da instalação e utilização do produto.

O importador/fabricante informa que este manual contém informações de vários produtos, e, por isso, algumas delas poderão não estar relacionadas com seu modelo específico.

O importador/fabricante se reserva o direito de efetuar qualquer modificação em seus produtos sem prévio aviso, sem interferir nas características essenciais de segurança e funcionalidades.

Importador:

MGBP BRASIL Ltda

Rua O Brasil para Cristo, 2756

Curitiba/PR – 81.730-070

e-mail: sac@mgbpdobrasil.com.br

www.mgbpdobrasil.com.br

INDICE	
INFORMAÇÕES E SEGURANÇA	5
DIMENSÕES E CARACTERÍSTICAS TÉCNICAS	6
Dimensões	6
Revestimento porta – dimensão x peso	6
Características técnicas	6
ACESSÓRIO E FERRAMENTAS	7
MATERIAIS E CUIDADOS	8
Descarte do aparelho antigo	8
Economia de energia	8
Antes do primeiro uso	9
ANTES DE USAR	10
O refrigerador	10
Zona freddo (Gaveta de resfriamento)	10
O freezer/congelador	10
USANDO O PRODUTO	12
PAINEL DE CONTROLE	13
Exibição de falhas	14
Instruções de substituição da luz LED	15
CUIDADOS E LIMPEZA	16
Descongelamento	16
SOLUÇÃO DE PROBLEMAS	17
PREPARAÇÃO PARA A INSTALAÇÃO	19
Ventilação	20
Circulação de ar (nicho)	21
REVERSÃO DE PORTA	22
Dobradiça deslizante – instrução de montagem	24
MONTAGEM	24
Produto no nicho	24
Painel da porta	26
Gaxeta - Garantindo a vedação correta	29
CERTIFICADO DE GARANTIA	30

Obrigado por adquirir refrigerador ELANTO.

Antes de utilizar o seu refrigerador, leia atentamente este manual de instruções para maximizar seu desempenho. Armazene toda a documentação para uso e consulta posterior. Este produto destina-se exclusivamente ao uso doméstico ou aplicações semelhantes, tais como:

- A área de cozinha para o pessoal em lojas, escritórios e outros ambientes de trabalho.
- Em fazendas, por clientes de hotéis, motéis e outros ambientes de tipo residencial.
- Em pousadas
- Para serviços de catering e aplicações semelhantes
- Não para venda em comercial ou varejo.

Este aparelho deve ser utilizado apenas para fins de armazenamento de alimentos, qualquer outro tipo de uso é considerado perigoso e o fabricante/importador não se responsabiliza por quaisquer omissões. Além disso, é recomendável que se tome nota das condições de garantia.

INFORMAÇÕES E SEGURANÇA



Aviso – Risco de incêndio – Material inflamável

- ⚠ Este aparelho não se destina a ser utilizado por pessoas (incluindo crianças) com capacidades físicas, sensoriais ou mentais, ou falta de experiência e conhecimento, a menos que tenham uma supervisão ou instruções sobre o uso do aparelho por uma pessoa responsável pela sua segurança.
- ⚠ As crianças devem ser supervisionadas para garantir que não brinquem com o aparelho.
- ⚠ Mantenha as aberturas de ventilação, na caixa do aparelho ou na estrutura embutida, desobstruídas.
- ⚠ Não utilize dispositivos mecânicos ou outros meios para acelerar o processo de descongelamento, além dos recomendados pelo fabricante.
- ⚠ Não danifique o circuito refrigerante.
- ⚠ Não use aparelhos elétricos dentro dos compartimentos de armazenamento, a menos que sejam do tipo recomendado pelo fabricante.
- ⚠ Ao posicionar o aparelho, certifique-se de que o cabo de alimentação não está preso ou danificado.
- ⚠ Não coloque várias tomadas, extensões ou conexão de alimentação de outros aparelhos na traseira do refrigerador.
- ⚠ Não armazene substâncias explosivas, como latas de aerossol com um propulsor inflamável neste aparelho.
- ⚠ Descarte – Siga de acordo com os regulamentos locais relativos à eliminação e descarte do aparelho e para o seu líquido refrigerante e espuma de isolamento térmico (inflamável).
- ⚠ Se o cabo de alimentação estiver danificado, deve ser substituído pelo fabricante, seu agente de serviço ou pessoas igualmente qualificadas para evitar um perigo ou danos.
- ⚠ Se a lâmpada LED estiver danificada, ela deve ser substituída pelo fabricante, seu agente de serviço ou pessoa qualificada para evitar riscos ou danos.
- ⚠ Para evitar riscos devido à instabilidade do aparelho, ele deve ser fixado de acordo com as instruções.

DIMENSÕES E CARACTERÍSTICAS TÉCNICAS

Modelo produto	Denominação no manual
LNTR625BARTO2	Refrigerador 60cm
LNTR736BARTO2	Refrigerador 70cm

Dimensões

Modelo	Produto (mm)	Nicho (mm)	Peso (kg)
Refrigerador 60cm	L -540	L -562	60
	P - 550	P - 560	
	A -1.176	A - >1.178	
Refrigerador 70cm	L - 690	L - 712	85
	P - 550	P - 560	
	A - 1.937	A - > 1.939	

Revestimento porta – dimensão x peso

Modelo	Refrigerador (mm)	Freezer (mm)	Peso (kg)
Refrigerador 60cm	1.017	661	20
Refrigerador 70cm	1.164	658	20

Características técnicas

Modelo	Refrigerador 60cm	Refrigerador 70cm
Tensão / Frequência	220V / 60Hz	220V / 60Hz
Corrente elétrica	0,8A	0,8A
Disjuntor	5A	5A
Classificação climática	T (tropical)	T (tropical)
Tipo gás refrigerante	R600a	R600a
Quantidade gás (carga)	52g	60g

ACESSÓRIO E FERRAMENTAS

	Refrigerador 60cm	Refrigerador 70cm
Acessórios fornecidos para a instalação	<ul style="list-style-type: none">• Suporte fixação das portas• Gabarito fixação do painel• Vedação acabamento• Parafusos de fixação• Espaçadores• Capa da dobradiça• Tampa esquerda espaçador• Tampa direita espaçador• Chave ajuste/nivelar• Grade ventilação superior• Grade ventilação inferior	
Acessórios NÃO fornecidos para a instalação	<ul style="list-style-type: none">• Puxador• Revestimento da porta	
Ferramentas necessária para instalação	<ul style="list-style-type: none">• Chave Philips• Chave de fenda• Chave ajustável• Nível• Broca 2,5mm• Parafusadeira / Furadeira	

MATERIAIS E CUIDADOS

Descarte do aparelho antigo

Este aparelho está marcado de acordo com a diretiva europeia 2012/19/EU sobre Resíduos de Equipamentos Elétricos e Eletrônicos.



Os “Resíduos” contêm tanto substâncias poluentes (que podem causar consequências negativas para o ambiente) como componentes básicos (que podem ser reutilizados). É importante que os “Resíduos” sejam submetidos a tratamentos específicos, de forma a remover e dispor adequadamente todos os poluentes, e recuperar e reciclar todos os materiais.

Os indivíduos podem desempenhar um papel importante para garantir que os “Resíduos” não se tornem uma questão ambiental; é essencial seguir algumas regras básicas:

- ☞ Os “Resíduos” não devem ser tratados como lixo doméstico;
- ☞ Os “Resíduos” devem ser entregues nos pontos de recolha relevantes geridos pela autarquia ou por empresas registadas. Em muitos países, para “Resíduos” grandes, a coleta domiciliar pode ser solicitada

Economia de energia

Para uma melhor economia de energia sugerimos:

- ☞ Instalar o aparelho longe de fontes de calor e não exposto à luz solar direta e em uma sala bem ventilada.
- ☞ Evite colocar alimentos quentes no refrigerador para evitar o aumento da temperatura interna e, portanto, causar o funcionamento contínuo do compressor.
- ☞ Não encha excessivamente os alimentos para garantir uma boa circulação de ar.
- ☞ Descongele o aparelho caso haja gelo para facilitar a transferência do frio.
- ☞ Em caso de ausência de energia elétrica, é aconselhável manter a porta do refrigerador fechada.
- ☞ Abra ou mantenha as portas do aparelho abertas o mínimo possível.
- ☞ Evite ajustar a configuração para temperaturas muito frias.
- ☞ Remova a poeira presente na parte traseira do aparelho.

Antes do primeiro uso

- ☞ Você deve deixar o refrigerador descansar por pelo menos quatro horas antes de ligar a energia.
- ☞ Recomenda-se que limpe o interior do aparelho antes da primeira utilização, utilizando uma solução de bicarbonato de sódio e água morna e depois seque bem o interior.
- ☞ O refrigerador pode ter um odor na primeira utilização. Isso desaparecerá à medida que o produto resfriar.

Observação:

O aparelho começará a 5°C para o refrigerador e -18°C para o freezer e funcionará continuamente até atingir a temperatura correta. Se o aparelho estiver desligado, você deve esperar cinco minutos antes de ligá-lo novamente para evitar danos desnecessários ao compressor. Nunca armazene itens inflamáveis, explosivos, ácidos corrosivos fortes ou álcalis no aparelho. Este refrigerador arrefece os seus alimentos ao arrefecer o interior da parte de trás da cavidade. É normal que a “geada” se acumule nesta superfície; ele então se dissipa e escoar através de um pequeno dreno na parte inferior, onde irá evaporar inofensivamente. A presença de “geada” na parte de trás não é um mau funcionamento do refrigerador.

ANTES DE USAR

O refrigerador

- ☞ Nunca coloque líquidos descobertos no refrigerador.
- ☞ Nunca coloque alimentos quentes no refrigerador. Os alimentos quentes devem esfriar até a temperatura ambiente antes de serem colocados no refrigerador.
- ☞ **Nada** deve ficar encostado na parede traseira do refrigerador, pois isso causará geada e possíveis problemas de condensação que serão difíceis de remover.
- ☞ Certifique-se de que os alimentos estejam limpos e que qualquer água extra seja removida antes de colocá-los no refrigerador.
- ☞ Embrulhe ou cubra os alimentos antes de os colocar no refrigerador. Isso ajudará a evitar a perda de umidade, manter os alimentos frescos e evitar odores desagradáveis.
- ☞ Separe os alimentos antes de os guardar. Quaisquer alimentos a serem utilizados em breve devem ser armazenados na frente da prateleira para evitar a deterioração causada pela abertura da porta por períodos prolongados.
- ☞ Não encha demais o refrigerador. Deve haver espaço suficiente entre os alimentos para permitir a circulação do ar frio.
- ☞ Descongelar alimentos congelados no compartimento do frigorífico ajuda a manter a temperatura baixa e a poupar energia.
- ☞ Nunca armazene carnes cruas em prateleiras acima de carnes cozidas ou outros produtos. Isso ajudará a evitar que os sucos da carne crua contaminem outros alimentos.

Zona freddo (Gaveta de resfriamento)

- ☞ A temperatura dentro da gaveta, pode ser regulada de +3°C a - 3°C. Esta é a gaveta ideal para guardar carne e peixe.

O freezer/congelador

- ☞ Os compartimentos do congelador foram concebidos para armazenar apenas alimentos congelados.
- ☞ Nunca coloque alimentos quentes ou mornos no congelador, deixe-os arrefecer completamente antes de os colocar no congelador.
- ☞ Siga as instruções na embalagem dos alimentos para armazenamento de alimentos congelados. Se nenhuma informação for fornecida, os alimentos não devem ser armazenados por mais de três meses após a data de compra.

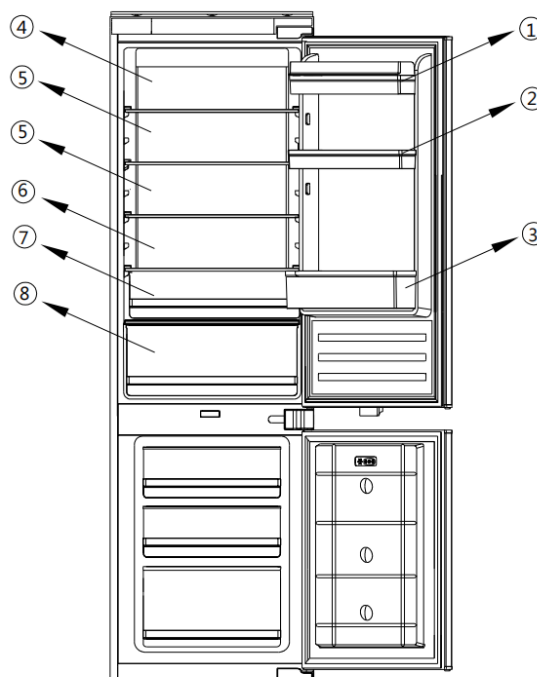
- ☞ Armazene os alimentos em embalagens pequenas (de preferência com menos de 1kg). Isso reduz o tempo de congelamento e melhora a qualidade dos alimentos após o descongelamento.
- ☞ Embrulhe os alimentos antes de os colocar no congelador. Para evitar que o embrulho grude, certifique-se de que esteja seco.
- ☞ Rotule os alimentos antes do congelamento com informações, incluindo o tipo de alimento e as datas de armazenamento e validade.
- ☞ Depois de descongelados, os alimentos não devem ser congelados novamente. Descongele apenas a quantidade de alimentos necessária para evitar o desperdício.
- ☞ Bebidas engarrafadas ou enlatadas não devem ser armazenadas nos compartimentos do freezer, pois podem explodir.
- ☞ A quantidade máxima de alimentos frescos que podem ser congelados em um período de 24 horas é de 2,6 kg.
- ☞ Não tente congelar mais do que a quantidade máxima.

USANDO O PRODUTO

O compartimento do refrigerador é para armazenamento de alimentos de curto prazo. Embora baixas temperaturas possam ser mantidas, longos períodos de armazenamento de alimentos não são recomendados.

À medida que o ar frio circula dentro do frigorífico, a temperatura pode variar entre as diferentes áreas. Como tal, os alimentos devem ser armazenados em diferentes secções de acordo com o tipo.

1. Manteiga, queijos etc.
2. Comida em potes e garrafas
3. Bebidas, por ex. leite
4. Comida pronta/cozida
5. Iogurtes, conservas etc.
6. Garrafas de 750ml ou refeições prontas etc.
7. Frutas e legumes
8. Carne fresca e peixe/frutas e legumes



As prateleiras do refrigerador podem ser movidas de acordo com a necessidade de armazenamento dentro da seção do refrigerador. Para mover a prateleira, levante a parte traseira e puxe-a para fora.

Para substituir, deslize a prateleira de volta no slot e abaixe a seção traseira.

A configuração de maior economia de energia requer que as gavetas, caixa de alimentos e prateleiras sejam posicionadas no produto, verifique a imagem acima.


PAINEL DE CONTROLE





☞ Ao ligar o refrigerador pela primeira vez, ele sempre funcionará ajustado nas seguintes configurações:


- 5°C para o refrigerador
- 0°C para a Zona freddo
- -18°C para o freezer.


Se desejar ajustar a temperatura ou as funções manualmente, pressione o botão para realizar as operações. Faixas de temperatura da zona freddo de -3°C a 3°C.


☞ Para ajuste da temperatura do refrigerador - pressione o botão  no lado esquerdo do painel de controle para ajustar a temperatura entre 2°C e 8°C.


☞ Para ajuste da temperatura do freezer - pressione o botão  no lado direito do painel de controle para ajustar a temperatura entre -15°C a -25°C.

☞ Para ajuste da “zona freddo” do resfriador: este botão  ajusta a temperatura. Ao pressionar este botão, o dígito passará de -3°C a +3°C. Esta função pode ser ligada/desligada pressionando continuamente por três segundos (exibe OFF).



☞ Função de resfriamento rápido - Pressione o botão  , a luz do botão acende e a função de resfriamento rápido é ligada, o refrigerador começa a funcionar automaticamente na configuração de temperatura de 2°C e desliga após 24 horas, a luz do símbolo é apagada.





☞ Função de férias - Pressione o botão  , a luz do botão acende, a função férias é ligada e todo o aparelho começa a funcionar automaticamente nas configurações: Refrigerador a 17°C - Freezer a -18°C.

☞ Função Eco - Pressione o botão  no painel de controle, a função eco é ligada e o botão acende, o compartimento do refrigerador funciona na configuração de 5°C e o compartimento do freezer funciona na configuração de -18°C. A “zona freddo” funciona na configuração de 3°C.

☞ Função de congelamento rápido - Pressione o botão  , a luz do botão acende e o freezer começa a funcionar na função de congelamento rápido, O ajuste de

temperatura será -25°C . Após 24 horas, a função de congelamento rápido é encerrada automaticamente.

☞ Pressione o botão  por 3 segundos para desligar o aparelho e o botão acende, a energia é cortada. As lâmpadas internas se apagam, o compressor para de funcionar. Prima o botão  durante 3 segundos para ligar o seu aparelho, o símbolo acende-se e a alimentação será novamente ligada.

☞ Nos modelos NO FROST, existe uma função: degelo induzido. Pressione os botões  +  por 5 segundos para ativar a função de degelo induzido para limpar o evaporador do freezer e os dígitos do freezer pisquem. Pressione os botões  +  3 segundos para desligar a função de degelo induzido e os dígitos da temperatura do freezer voltarão ao normal.

Exibição de falhas

Este aparelho tem a função de exibição de falhas e alarme. Uma vez que os sensores tenham falhado, há alarmes que mostraram no display de temperatura, o aparelho ainda esfria, mas um profissional de serviço deve ser chamado e verificar o aparelho.

F2 - Sensor de zona de adaptação

F3 - Sensor do refrigerador

F4 - Sensor do congelador/freezer

F5 - Sensor de descongelamento

2E - Falha do ventilador/motor no freezer

CE - Falha de comunicação entre o painel principal e o painel de exibição.

Obs.: Os erros acima serão exibidos apenas no display, sem sinal sonoro.

Alarme de sobre temperatura no freezer: após a temperatura do freezer atingir a temperatura definida, depois disso, se a temperatura subir para $>-1^{\circ}\text{C}$, o alarme será acionado, acompanhado do dígito da temperatura do freezer piscando. Pressione qualquer botão para cancelar o alarme sonoro. O dígito do painel permanecerá piscando até que a temperatura seja $<-1^{\circ}\text{C}$.

Obs.: A placa principal localiza-se no compartimento próximo ao compressor.

Ajuste	Condições
5°C / -18°C	Verão ou ambiente com temperaturas entre 25°C e 35°C
5°C / -18°C	Primavera ou outono ou ambiente com temperaturas entre 15°C e 25°C
5°C / -18°C	Inverno ou ambiente com temperaturas entre 5°C e 15°C
Função Congelamento rápido	Abastecimento do freezer
Função Resfriamento rápido	Abastecimento do refrigerador

Instruções de substituição da luz LED

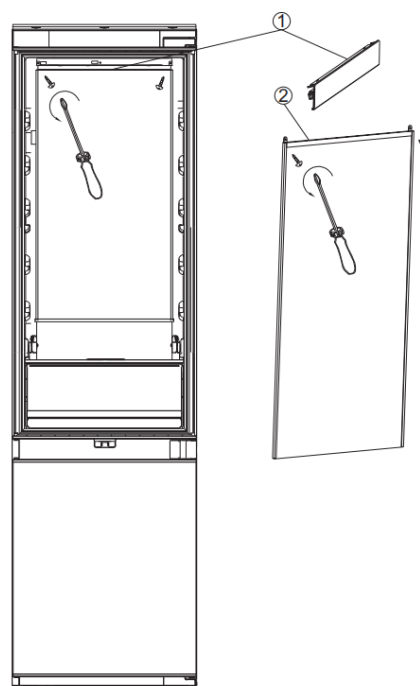
Obs.: a iluminação de LED está configurada para não ser substituída pelo usuário e para isto necessita ser substituída por um profissional.

Parâmetros de iluminação LED: 12V / 10W

1. Desconecte o plugue de alimentação.
2. Remova a tira de acabamento de alumínio na parte superior da fonte de iluminação da superfície LED, e, em seguida, remova os parafusos de fixação.

As etapas ① e ② são mostradas na imagem.

3. Substitua a placa de luz LED.
4. Substitua a tira de acabamento de liga de alumínio sucessivamente.



CUIDADOS E LIMPEZA

Sempre desconecte o aparelho da alimentação antes de qualquer limpeza ou manutenção.

Os compartimentos refrigerador e do freezer devem ser limpos com uma solução de bicarbonato de sódio e água morna. Não use produtos abrasivos ou detergentes. Após a lavagem, enxágue e seque bem.

Limpe as prateleiras e gavetas separadamente à mão com uma solução suave de detergente e água. Não os coloque na máquina de lavar louça.

Se o produto não for usado por longos períodos, desligue e limpe o aparelho. As portas devem ser deixadas entreabertas para evitar a formação de mofo e odores desagradáveis.

Descongelamento

O produto possui um sistema degelo, projetado para evitar um grande acúmulo de gelo. Em condições normais de utilização, não deverá ser necessário descongelar regularmente o sistema de refrigeração.

Obs.: Se você encontrar regularmente um acúmulo maior de gelo ou poças de água no freezer, é provável que a porta não esteja vedando corretamente. Isso pode ser devido a uma vedação da porta defeituosa ou a uma porta decorativa montada incorretamente ou excessivamente pesada. Para obter mais informações, consulte a seção de solução de problemas sobre gelo.

SOLUÇÃO DE PROBLEMAS

Se você tiver algum problema com seu refrigerador, verifique a solução de problemas antes de ligar para o Atendimento ao cliente.

Situação	Possível causa
Se o refrigerador não está funcionando!	<ul style="list-style-type: none"><input checked="" type="checkbox"/> Há energia no aparelho?<input checked="" type="checkbox"/> O disjuntor da casa está intacto?<input checked="" type="checkbox"/> O refrigerador não foi desligado, no painel?<input checked="" type="checkbox"/> A tomada está bem conectada? Para confirmar este processo, conecte outro aparelho na tomada.
O refrigerador está funcionando, mas não d maneira eficiente!	<ul style="list-style-type: none"><input checked="" type="checkbox"/> O produto não está sobrecarregado?<input checked="" type="checkbox"/> A temperatura esta ajusta adequadamente?<input checked="" type="checkbox"/> As portas estão fechando corretamente?<input checked="" type="checkbox"/> O sistema de refrigeração na parte traseira do aparelho está limpo e livre de poeira e não encostando na parede traseira.<input checked="" type="checkbox"/> Existe ventilação suficiente nas paredes laterais e traseiras
O produto apresenta barulhos!	<ul style="list-style-type: none"><input checked="" type="checkbox"/> O produto está nivelado e estável.<input checked="" type="checkbox"/> As paredes laterais e traseiras estão limpas e não há nada apoiado no produto. <p>Obs.: O gás refrigerante no produto pode gerar um leve ruído borbulhante ou borbulhas, mesmo quando o compressor não está funcionando.</p>
Se o produto estiver apitando (aviso sonoro).	<ul style="list-style-type: none"><input checked="" type="checkbox"/> As portas estão fechadas? Um alarme soará após 60 segundos de uma porta ser aberta.

-
- Se houver formação de cristais de gelo na parede traseira do refrigerador.
- É normal que se formem algumas gotas de gelo na parede traseira do refrigerador. Isto não constitui um defeito do aparelho.
 - Certifique-se de que nenhum item dentro do refrigerador esteja em contato com a parede traseira.
 - Verifique se existe alguma resistência ao abrir a porta do aparelho. Se abrir ao menor toque, pode significar que a vedação da porta precisa ser substituída.
 - Verifique a vedação da porta quanto a dobras, detritos ou danos. Se você notar algum e não conseguir resolver o problema sozinho, entre em contato com o Atendimento ao cliente para que a gaxeta de vedação possa ser substituída.
 - Isso pode ser devido à(s) porta(s) decorativa(s) não estar(em) devidamente instalada(s). Se você não tiver certeza, peça ao seu instalador para verificar as portas de decorativas.






-
- Se houver formação excessiva de gelo no congelador/freezer.
- Verifique se existe alguma resistência ao abrir a porta do aparelho. Se abrir ao menor toque, pode significar que a vedação da porta precisa ser substituída.
 - Verifique a vedação da porta quanto a dobras, detritos ou danos. Se você notar algum e não conseguir resolver o problema sozinho, entre em contato com o Atendimento ao
-

cliente para que a gaxeta possa ser substituída.

- Isso pode ser devido à(s) porta(s) decorativa(s) não estar(em) devidamente instalada(s). Se você não tiver certeza, peça ao seu instalador para verificar as portas de decoração.

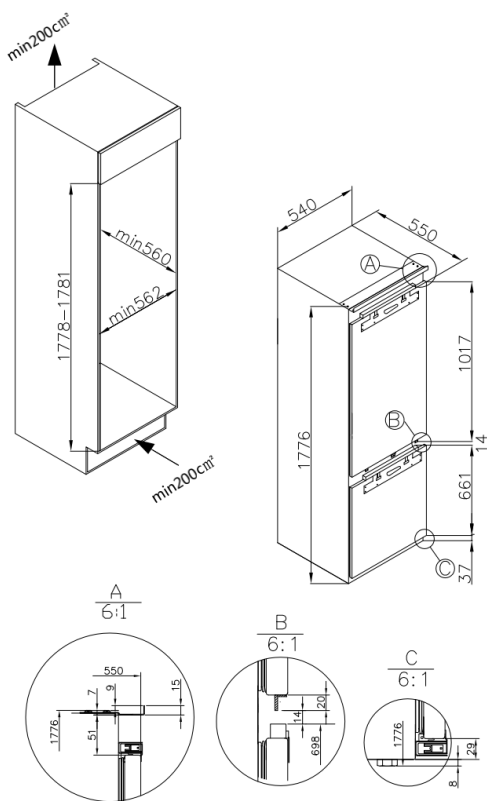
Se uma ou mais unidades de LED dentro do aparelho não estiver funcionando Entre em contato com o Atendimento ao cliente para agendar uma visita de serviço.

PREPARAÇÃO PARA A INSTALAÇÃO

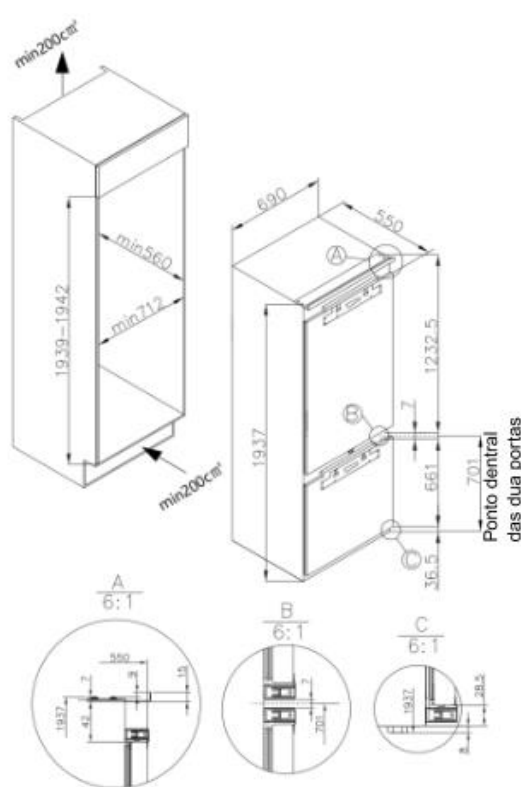
-  Este aparelho nunca deve ser instalado perto de fontes de calor, por ex. elementos de aquecimento ou fogões, nem em locais muito húmidos.
-  Procure a ajuda de outra pessoa, ou duas, ao instalar este aparelho. Este aparelho pode ter bordas afiadas. Use equipamentos (EPI) adequado para a tarefa e ambiente.
-  Para garantir que o aparelho esteja nivelado, você deve usar os pés reguláveis de altura na parte frontal do aparelho.
-  O sistema de refrigeração na parte traseira do aparelho não deve tocar na parede traseira. Quanto maior a lacuna, melhor.
-  O aparelho deve ser instalado com ventilação adequada. Certifique-se de que há espaço acima do aparelho para permitir que o ar escape e que haja espaço entre a parte traseira do aparelho e a parede.

Ventilação

A principal consideração ao instalar qualquer unidade de refrigeração em uma cozinha equipada é a ventilação. O calor removido do compartimento de resfriamento precisa ser dissipado na atmosfera. A ventilação incorreta pode levar à falha prematura do compressor, consumo excessivo de energia, falha total do sistema e pode invalidar a garantia fornecida com o aparelho. Para produtos destinados a serem instalados em uma unidade de caixa alta, os seguintes requisitos precisam ser atendidos:



Refrigerador 60cm



Refrigerador 70cm

Circulação de ar (nicho)

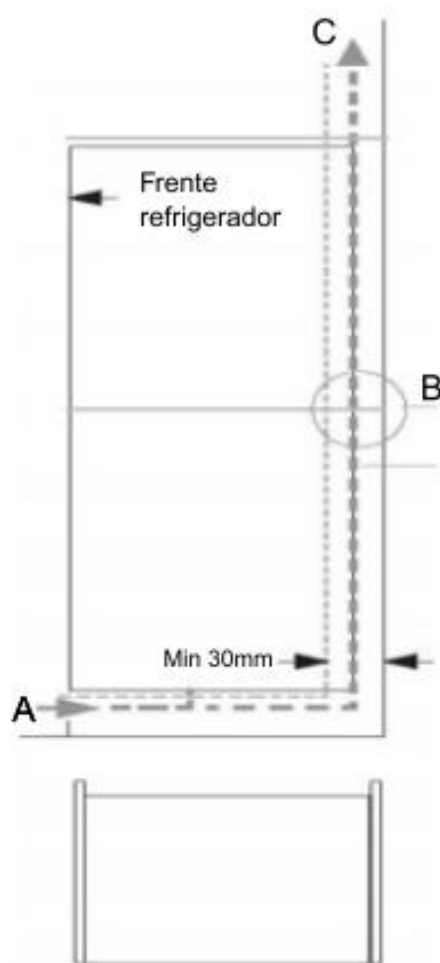
O móvel deve fornecer um acesso a entrada de ar livre na parte inferior (A) do móvel/produto em algum lugar do gabinete para permitir a entrada de ar livre.

Um recorte deve ser feito no rodapé abaixo do refrigerador/freezer e este finalizado usando a grade de ventilação.

Alternativamente, pode ser feita uma pequena abertura no rodapé pode e ser removida para permitir a entrada de ar. (recomendado 600 mm x 10 mm)

A parte superior do gabinete precisa ser ventilada (C). Tamanho recomendado de abertura de ventilação 500 x 30mm.

Se a instalação não permitir a entrada de ar livre na parte superior (C), uma grade de ventilação, ou outro meio de ventilação deve ser garantido um fluxo natural de ar. Deve haver espaço na parte traseira do gabinete (B) para permitir que o ar seja puxado sobre o condensador. Recomendado 500 x 35mm



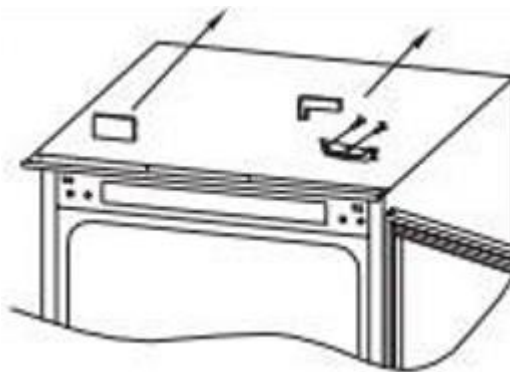
A abertura na parte traseira é evidenciada no desenho, para o correto funcionamento do refrigerador é importante que a parte superior do nicho não esteja bloqueada. A profundidade da abertura é de 40 a 50mm, é normal na maioria dos nichos.

É necessária uma abertura de ventilação no rodapé do nicho; isso permite que o ar seja puxado sobre o compressor e haja a troca de calor. Como regra, quanto mais ar entrar e sair, melhor e mais eficiente será o funcionamento do produto.

REVERSÃO DE PORTA

Recomendamos que este procedimento seja executado em 2 pessoas, para apoiar as portas durante esta operação.

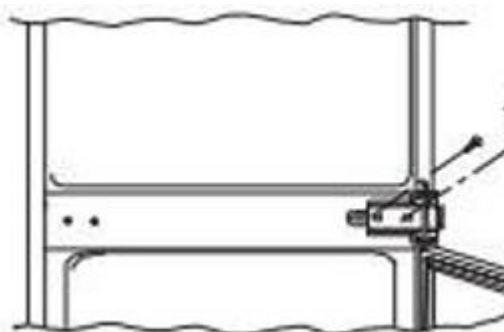
1 – Remova a tampa da dobradiça superior direita e a dobradiça com uma chave de fenda.



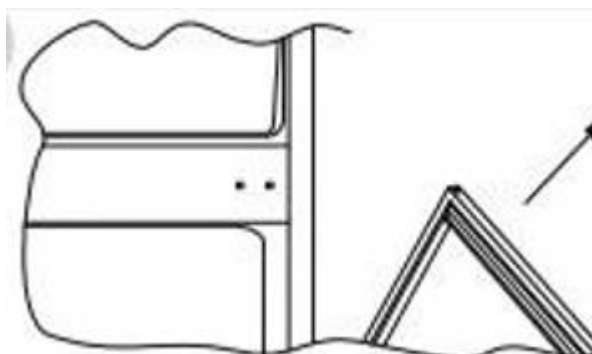
2 – Remova a porta superior.



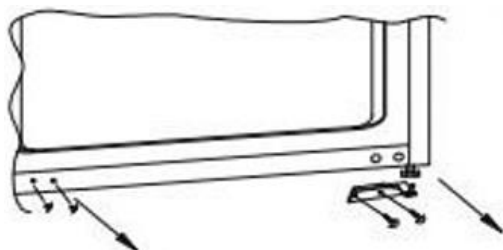
3 – Remova a dobradiça do meio e seu pino de conexão embaixo.



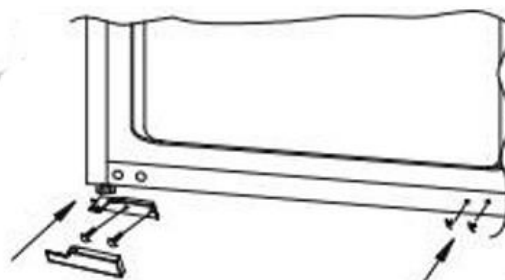
4 – Remova a porta inferior.



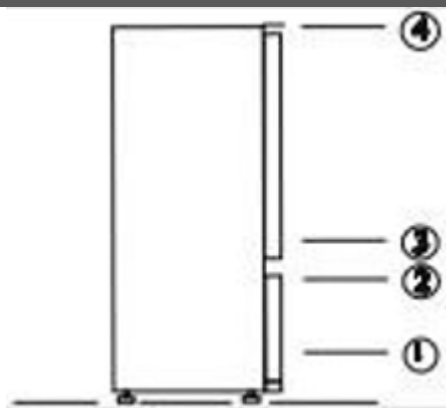
5 - Remova a dobradiça inferior direita e os tampões plásticos esquerdos e recolque-os no lado oposto.



6 - Monte a dobradiça superior direita na parte inferior esquerda e encaixe a tampa.

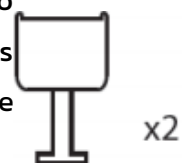


7 - Remonte as portas e anéis de funcionamento de baixo para cima, de 1-4.



Dobradiça deslizante – instrução de montagem

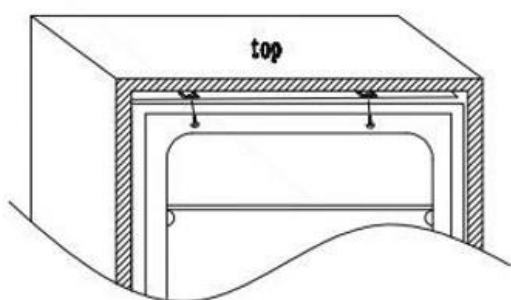
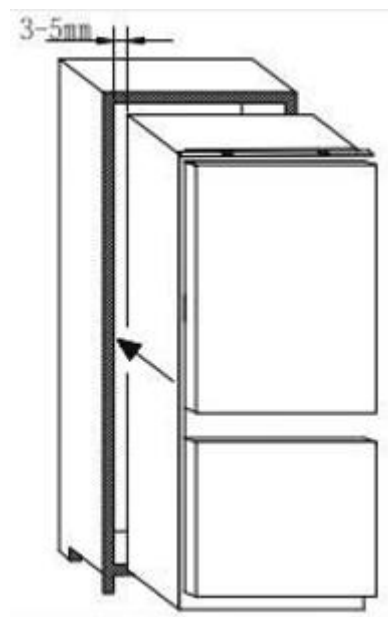
Com a ajuda de outra pessoa, ou duas, mova o aparelho para dentro do móvel. Existem duas placas metálicas na base do aparelho. Encaixe os espaçadores brancos fornecidos nestas placas e certifique-se do encaixe das abas na base do gabinete.



MONTAGEM

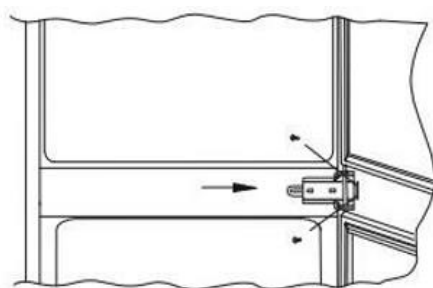
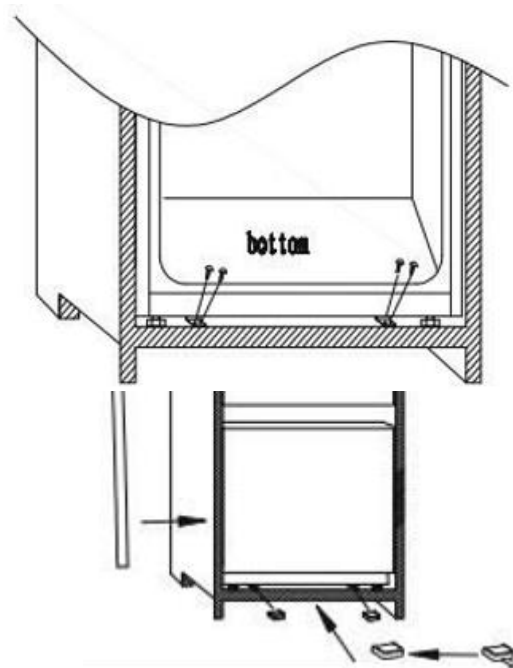
Produto no nicho

1. Insira o aparelho no móvel alinhando no local oposto das dobradiças e garanta uma distância de 3-5 mm.



2. Após garantir o alinhamento entre a porta do aparelho e a porta do nicho, fixe as tampas plásticas.

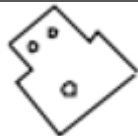





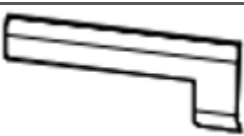
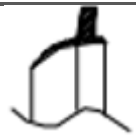
3. Fixe o produto na parte inferior.
4. Encaixe a vedação no aparelho, corte a parte excessiva se necessário. encaixe as partes inferiores com tampas de cobertura.



5. Use uma chave de phillips para soltar o pino de conexão abaixo da dobradiça central direita e ajuste para aparafusar na parede direita do gabinete

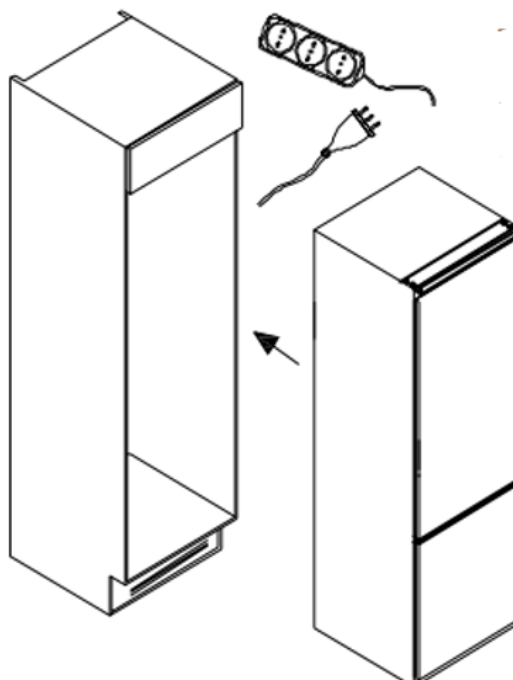
Painel da porta

Ferramentas e peças

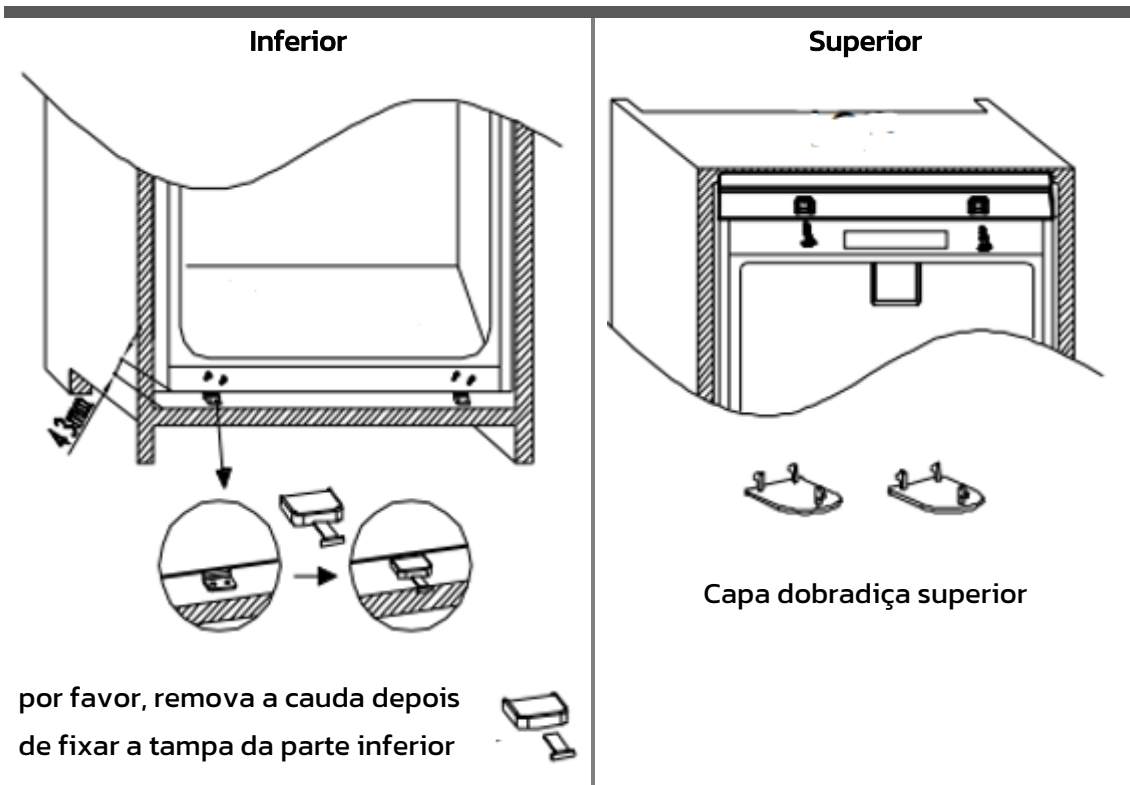
	Espaçador dobradiça A		Espaçador dobradiça B
	Cobertura/capa dobradiça		Parafusos T20 – 3,9x12mm T20 – 3,9x16mm
	Chave		Tampa esquerda espaçador painel de controle
	Tampa direita espaçador painel de controle		Fita acabamento

1. Empurre o aparelho no móvel de madeira, o aparelho deve ser melhor se aproximar do lado esquerdo do móvel.

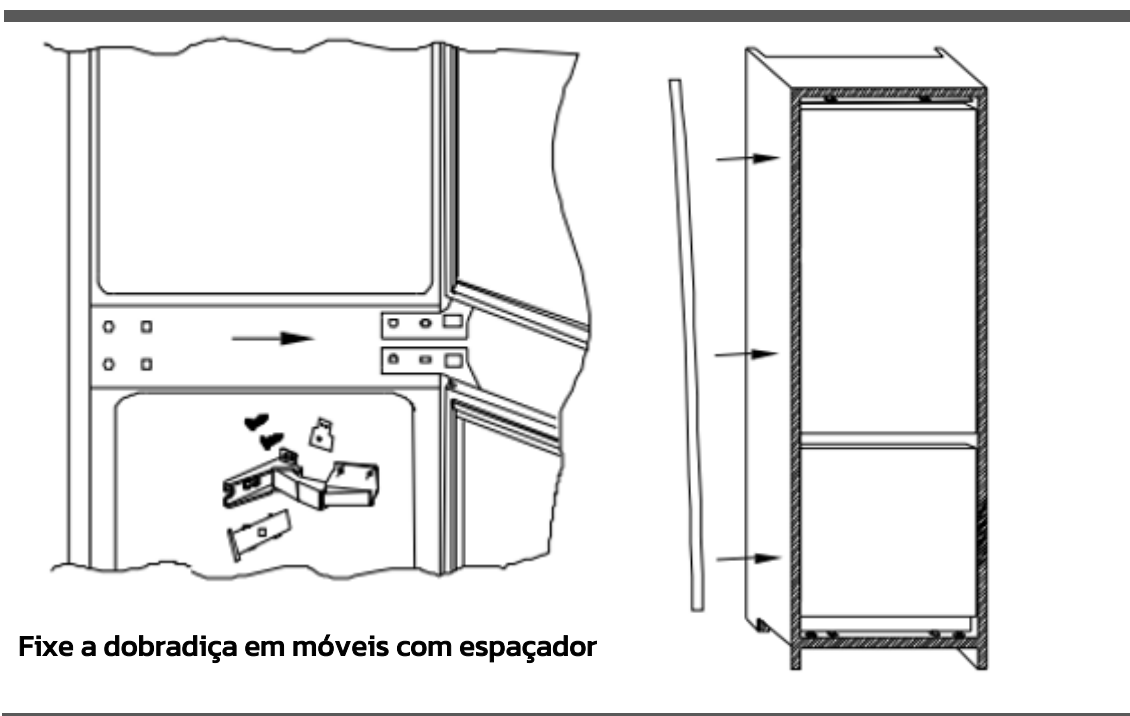
ATENÇÃO: o aparelho deve ser conectado a rede elétrica antes de posicionar o produto no nicho de instalação.



2. . ajuste a posição do aparelho, aparafuse a parte superior e inferior do produto no móvel

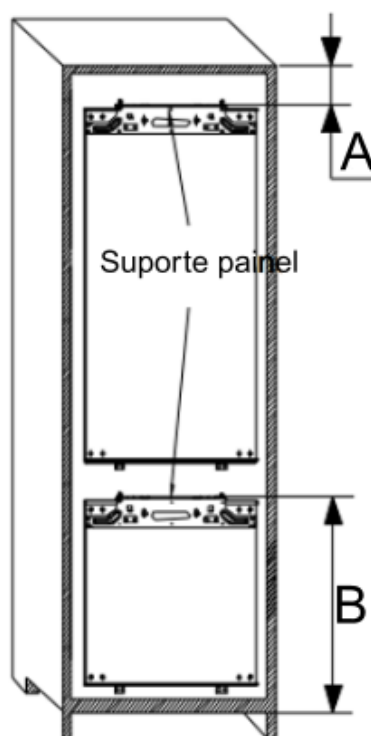
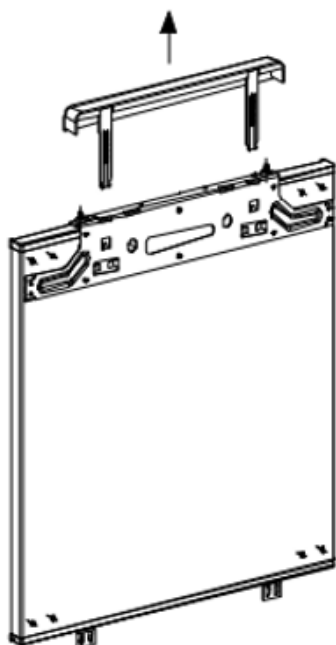


3. fixe a dobradiça no móvel com parafuso, prenda a faixa decorativa no lado esquerdo do produto.



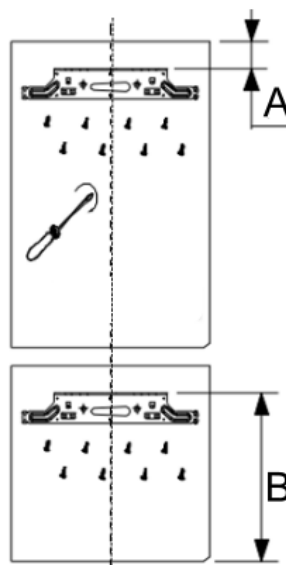
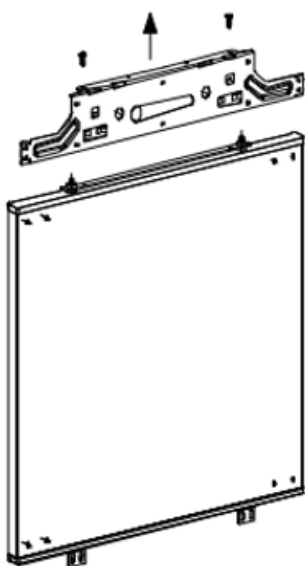
4. Confirme as dimensões “A” e “B” .

Desmonte o suporte do painel de junção antes de medir

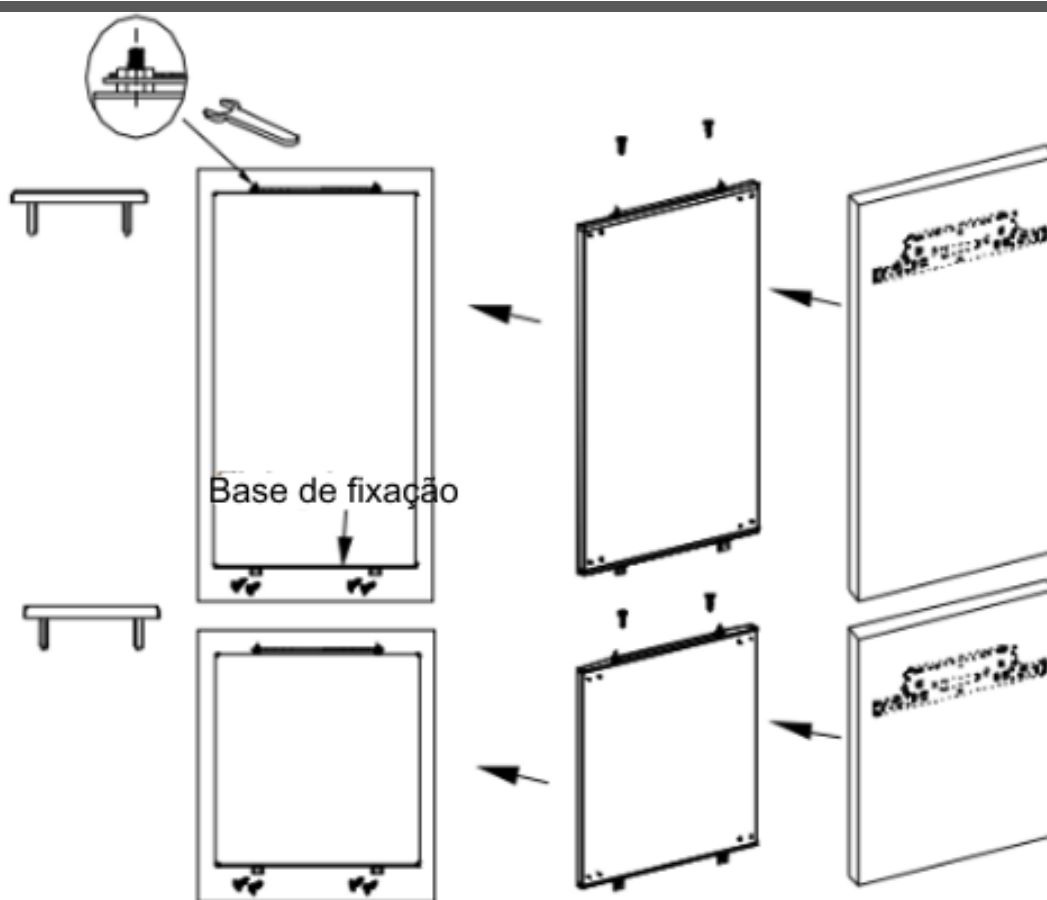


5. Fixe o suporte do painel de junção na porta no móvel.

O suporte do painel de junção deve ser fixado no meio da porta/revestimento.



6. Fixe a porta do aparelho na porta do móvel



Gaxeta - Garantindo a vedação correta

É normal que a gaxeta fique comprimida após a inversão da porta. Com a porta fechada, use um secador de cabelo para expandir a gaxeta e preencher o espaço entre a porta e o corpo do aparelho. Tome cuidado para não usar o secador de cabelo muito próximo ao aparelho, o que pode danificar a gaxeta. Uma distância de aproximadamente 10 cm deve ser adequada. Quando terminar, deixe a gaxeta e a porta esfriarem antes de tocá-los. Uma vez feito, o selo deve permanecer na posição.

CERTIFICADO DE GARANTIA

O seu produto ELANTO é garantido contra defeitos de fabricação, pelo prazo de 12 meses contados a partir da emissão da nota fiscal ao consumidor.

Os 3 meses iniciais referem-se à garantia legal, e os outros 9 meses de Garantia concedida por MGBP do Brasil Ltda.

Lâmpadas, vidros e partes de borracha, possuem 90 dias de garantia contados a partir da data da nota fiscal.

A garantia compreende a troca de peças e serviço de mão de obra utilizados para efetuar o reparo por técnico credenciado pelo Importador/fabricante dentro do período de vigência da garantia e no perímetro urbano da cidade onde a assistência técnica credenciada está localizada, incorrerão em custos extraordinários, às custas do consumidor, pagos diretamente ao assistente técnico credenciado os atendimentos fora do perímetro urbano de seu raio de atuação.

A garantia não cobre danos decorrentes de erro de instalação realizada por pessoa ou assistência técnica não credenciada, acidentes, quedas, variações de tensão elétrica e sobrecarga acima do especificado, ou qualquer outro dano decorrente da má utilização do equipamento por parte do usuário.

GARANTIA PREMIUM

A Garantia Premium é concedida pela MGBP do Brasil LTDA ao consumidor do produto "ELANTO" e consiste em adicional de 12 meses de garantia contra defeitos de fabricação, em conformidade com o Termo de Garantia, mediante solicitação de Garantia Premium pelo site <<https://mgbpdobrasil.com.br/garantia/>>, no período máximo de até 60 dias a partir da emissão da nota fiscal ao consumidor.



www.mgbpdobrasil.com.br