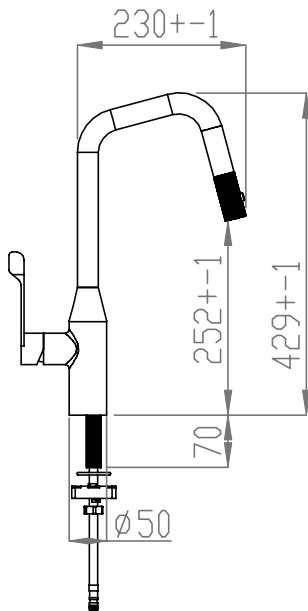
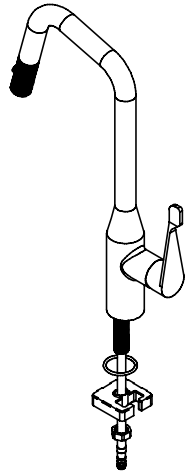

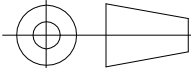



Todas as informações contidas neste documento são confidenciais e não podem ser copiadas, reproduzidas ou utilizadas sem permissão da Indústria de Pias Ghel· Plus LTDA.



01	01	0	Revisão: 01		Data: 07/04/2022	Tolerâncias		
Pos.	Qtidade	Descrição	OBS: Peso Liq: 0,0 kg		Tratamento	Material:		
			Projeto	Comercial	07/04/2022		Cota	Tolerância
			Desenho	Gelson	25/08/2022		X,XX	+ - 0,05
Misturador Monocomando			Cód. Peça		Escala:	X	+1	
			20.04.70020/70060		1/1	 Ângulo + - 1,0		