

MANUAL DE INSTALAÇÃO E GARANTIA



MISTURADOR MONOCOMANDO

Imagem ilustrativa

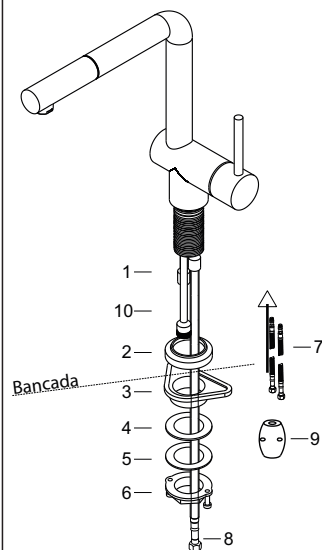
OBS: Leia atentamente as instruções de instalação e garantia antes de instalar o produto.

CONTEÚDO DA EMBALAGEM

COMPONENTES INCLUSOS	Primaccore: Rose Gold 160/ Black Matte 161	Primaccore: Rose Gold 166/ Black Matte167	Primaccore: Rose Gold/Black Matte 169/Dark Gold 170
01 – Flange de bancada	Sim	Sim	Sim
01 – Arruela de nylon	Sim	Sim	Sim
01 – Arruela de vedação	Sim	Sim	Sim
01 – Arruela de metal	Sim	Sim	Sim
01 – Porca de aperto	Sim	Sim	Sim
02 – Conexão flexível	Sim	Sim	Sim
01 – Chave do arejador	Não	Sim	Não
01 – Contrapeso	Sim	Não	Não

Monocomando Rose Gold 160 Monocomando Black Matte 161

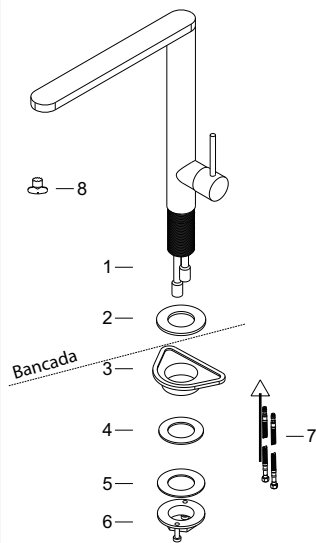
Coloque os componentes na ordem da figura.
Recomenda-se que o comando fique à direita.



1. Tubo de Conexão (x2)
2. Flange de Bancada
3. Arruela de nylon
4. Arruela de vedação
5. Arruela de metálica
6. Porca de fixação rápida
7. Flexível (x2)
8. Mangueira do extensor
9. Contrapeso
10. Tubo de Conexão do extensor

Monocomando Rose Gold 166 Monocomando Black Matte 167

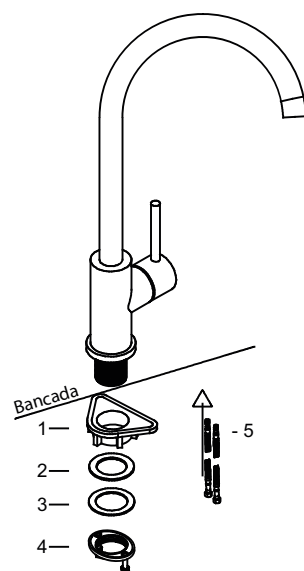
Coloque os componentes na ordem da figura.
Recomenda-se que o comando fique à direita.



1. Tubo de Conexão (x2)
2. Flange de Bancada
3. Arruela de nylon
4. Arruela de vedação
5. Arruela de metálica
6. Porca de fixação rápida
7. Flexível (x2)
8. Chave do arejador

Monocomando Duo 169/ Monocomando Dark Gold 170

Coloque os componentes na ordem da figura.
Recomenda-se que o comando fique à direita.



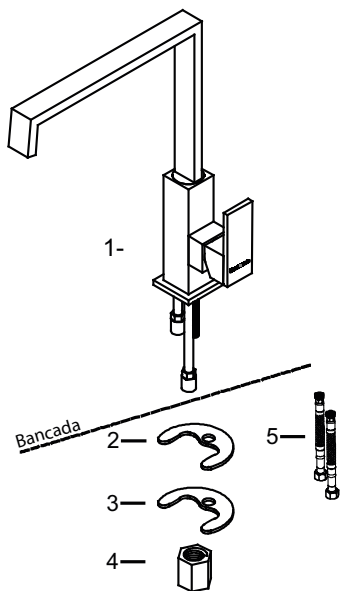
1. Arruela de nylon
2. Arruela de vedação
3. Arruela metálica
4. Porca de fixação rápida
5. Flexível (x2)

CONTEÚDO DA EMBALAGEM

COMPONENTES INCLUSOS	Primaccore:Black matte 172	Primaccore com Imã: Black Matte 173/Rose Gold 174/ Grey 175
01 – Misturador	Sim	Sim
01 – Arruela de nylon	Não	Não
01 – Arruela de vedação	Sim	Sim
01 – Arruela de metal	Sim	Sim
01 – Porca de fixação	Sim	Sim
02 – Conexão flexível	Sim	Sim
01 – Chave do arejador	Não	Sim
01 – Contrapeso	Não	Não

Monocomando Black Matte 172

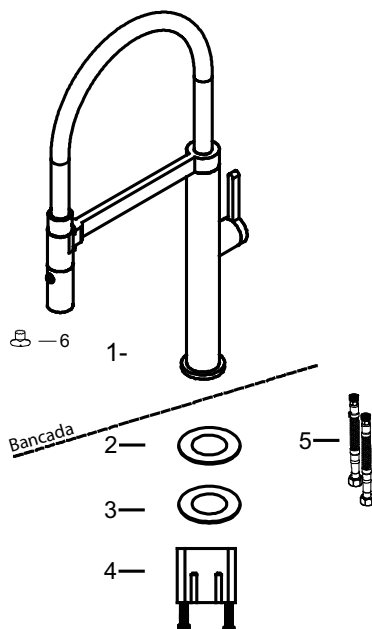
Coloque os componentes na ordem da figura.
Recomenda-se que o comando fique à direita.



1. Misturador
2. Arruela de vedação
3. Arruela metálica
4. Porca de fixação rápida
5. Flexível (x2)

Monocomando com Imã Black Matte 173 Monocomando com Imã Rose Gold 174 Monocomando com Imã Grey 175

Coloque os componentes na ordem da figura.
Recomenda-se que o comando fique à direita.

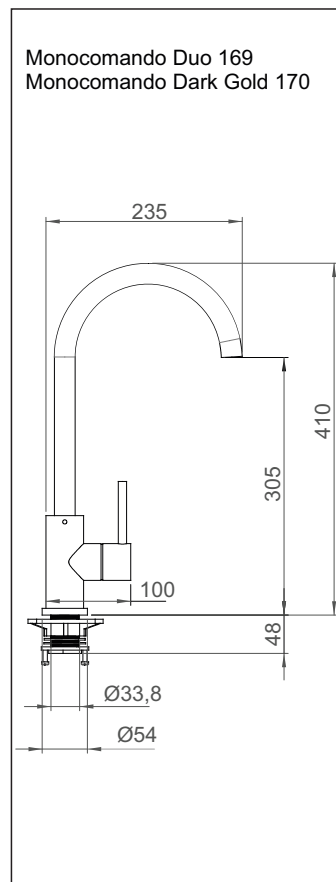
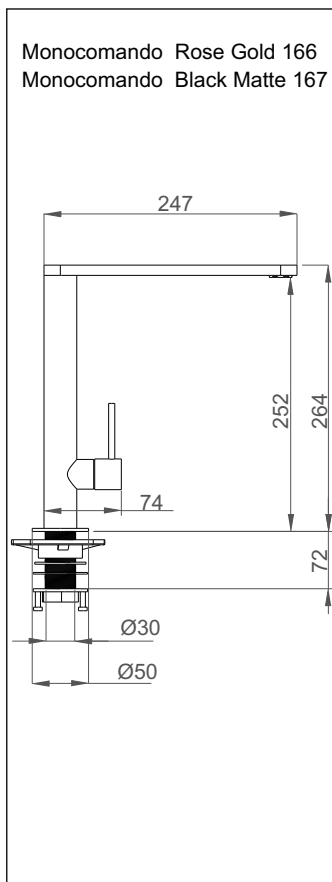
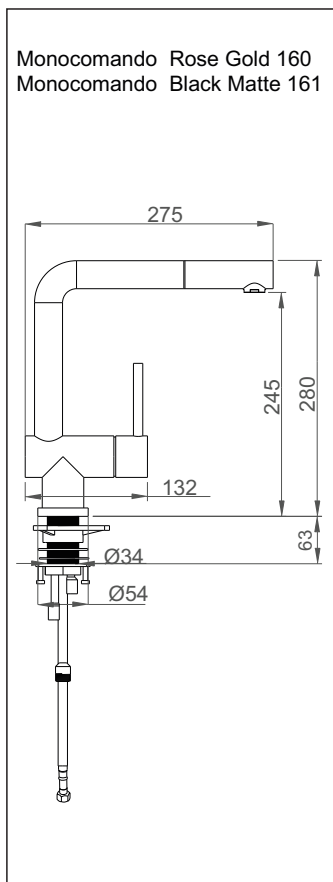


1. Misturador
2. Arruela de vedação
3. Arruela metálica
4. Porca de fixação rápida
5. Flexível (x2)
6. Chave do arejador

DIMENSIONAIS

	Primacore: Rose Gold 160/Black Matte 161	Primacore: Rose Gold 166/Black Matte167	Primacore: Rose Gold/Black Matte169/Dark Gold 170
Altura Total	280mm	264mm	410mm
Profundidade	275mm	247mm	235mm
Largura	54mm	50mm	54mm

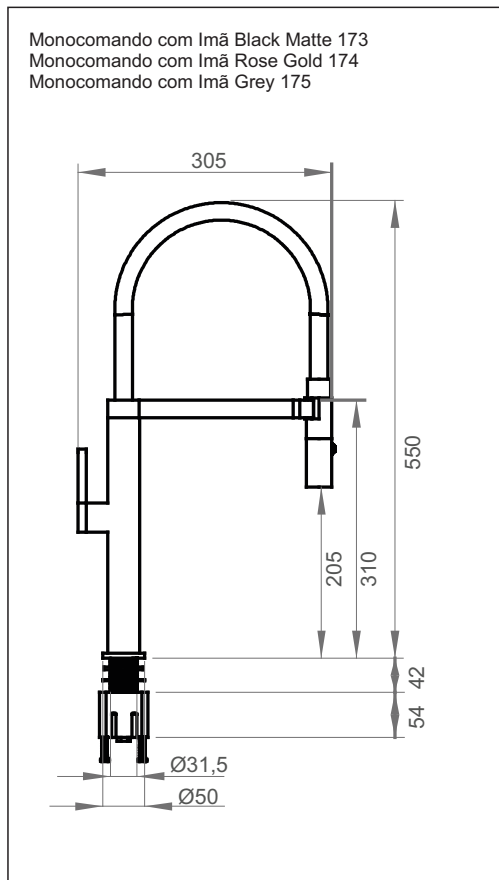
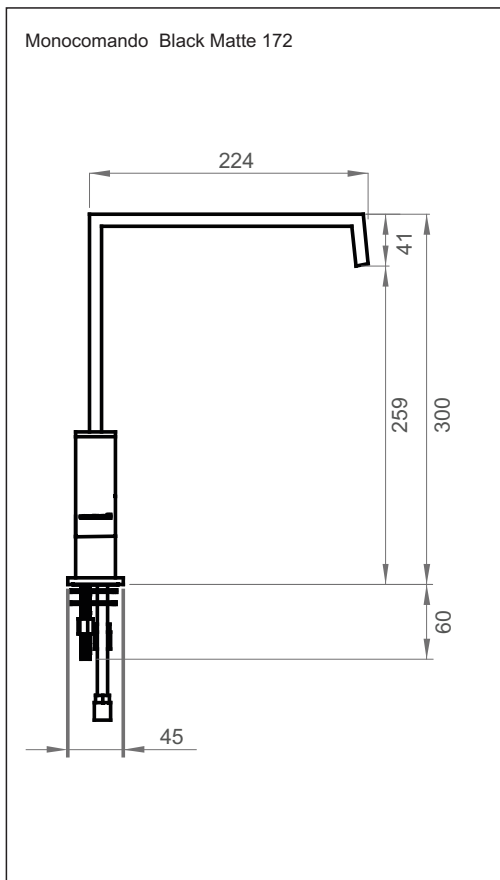
OBS: Dimensões do produto sem embalagem (mm).



DIMENSIONAIS

	Primaccore: Black Matte 172	Primaccore: com Imã
Altura Total	300mm	550mm
Profundidade	224mm	305mm
Largura	45mm	50mm

OBS: Dimensões do produto sem embalagem (mm).



CARACTERÍSTICAS TÉCNICAS

DADOS TÉCNICOS	Primacore: Rose Gold 160/ Black Matte 161	Primacore: Rose Gold 166/ Black Matte 167	Primacore: Rose Gold/ Black Matte 169/ Dark Gold 170
Peso líquido:	2,2 kg	1,5 kg	2,28 kg
Peso bruto:	3,0 kg	1.94 Kg	2,56 kg
Pressão mínima de trabalho mca:	5	5	5
Pressão máxima de trabalho mca:	40	40	40
Vazão mínima com 5 mca:	4,050 L/min	5,750 L/min	2,600 L/min
Local indicado para uso:	Residencial	Residencial	Residencial
Altura da bica:	245 mm	252 mm	305 mm
Rotação da bica:	180°	360°	360°
Acionamento:	Alavanca	Alavanca	Alavanca
Arejador:	Sim	Sim	Sim
Mobilidade do arejador:	Arejador fixo	Arejador fixo	Arejador fixo
Cor:	Rose Gold/Black Matte	Rose Gold/Black Matte	Rose Gold/Black Matte/Dark Gold
Instalação:	Bancada	Bancada	Bancada
Sistema anti-gotejamento:	Sim	Sim	Sim
Composição básica:	Aço inox escovado	Aço inox escovado	Aço inox escovado
Temperatura máxima da água:	70°C	70°C	70°C
Extensor	Sim	Não	Não

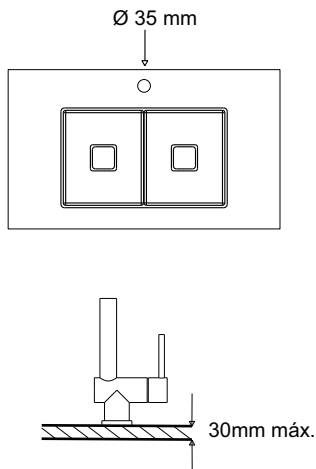
DADOS TÉCNICOS	Primacore Black matte 172	Primacore com imã: Black Matte 173/ Rose Gold 174/ Grey 175
Peso líquido:	1,580 Kg	2,128 Kg
Peso bruto:	1,910 Kg	2,820 Kg
Pressão mínima de trabalho mca:	5	5
Pressão máxima de trabalho mca:	40	40
Vazão mínima com 5 mca:	4,100 L/min	2,350 L/min
Local indicado para uso:	Residencial	Residencial
Altura da bica:	259	205
Rotação da bica:	360°	360°
Acionamento:	Alavanca	Alavanca
Arejador:	Sim	Sim
Mobilidade do arejador:	Fixo	Fixo
Cor:	Black matte	Black Matte/Rose Gold/Grey
Instalação:	Bancada	Bancada
Sistema anti-gotejamento:	Sim	Sim
Composição básica:	Latão	Latão
Temperatura máxima da água:	70°C	70°C
Extensor	Não	Não

INSTRUÇÕES DE INSTALAÇÃO

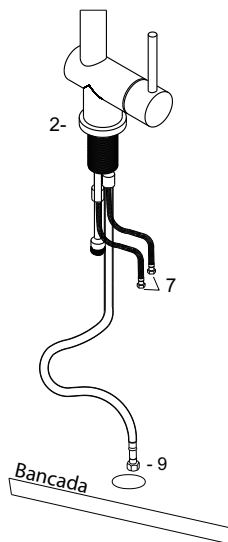
- O acionamento de um misturador monocomando é extremamente simples. Ao levantar a haste do volante abre-se a passagem de água misturada, e girando-o da esquerda para a direita se controla a temperatura da água quente e fria.
- Deve ser instalado em um ponto com pressão mínima de 6 m.c.a. e máxima de 40 m.c.a. (m.c.a. = metro coluna de água).
- Antes de instalar o misturador monocomando, abra o registro e deixe correr bastante água para remover a sujeira da tubulação. Nunca utilize produtos tóxicos nas roscas de entrada.
- Conecte os flexíveis sem utilizar fita de vedação (utilizando apenas se for necessário), e no momento da instalação cuidado para não torcê-los.
- Evite o uso de chaves de aperto nas áreas de superfícies revestidas, se necessário, proteja bem a peça.
- Não utilize chaves de aperto nos flexíveis, basta à força das mãos para fixá-los.
- A temperatura da água não poderá ser superior a 70 °C.
- Após a instalação recomendamos deixar a água fluir por alguns segundos, observando todas as conexões.

Monocomando Rose Gold 160
Monocomando Black Matte 161

01)



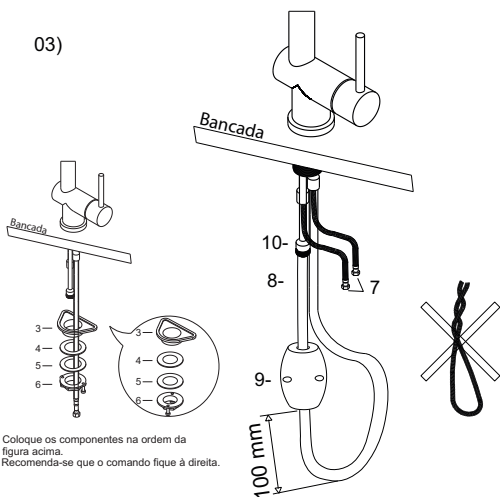
02)



A dimensão do furo é de Ø 35 mm, e a espessura do tampo deverá ser de no máximo 30 mm.

Encaixe o anel Flange de Bancada (2) no corpo do misturador, posteriormente conecte os flexíveis (7), apertando-os com as mãos e passe-os pela Furação junto com a mangueira do extensor (9).

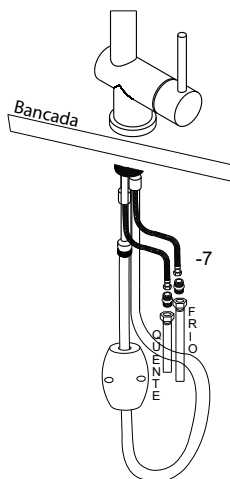
03)



Coloque os componentes na ordem da figura acima.
 Recomenda-se que o comando fique à direita.

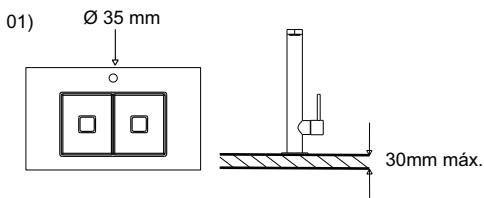
Conecte a mangueira do extensor (8) ao tubo de conexão (10), certifique-se de que a mangueira fique solta e não tenha nós. Instale o contrapeso (9) a 100mm acima do mais baixo da mangueira extensora (para abri-lo, retire os parafusos que o une, e ao fechá-lo novamente, coloque a mangueira extensora no meio).

04)



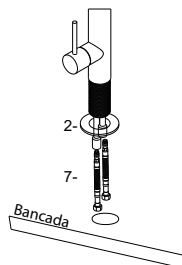
Conecte os flexíveis (7) ao abastecimento de água juntamente com os niples (não incluso).

Monocomando Rose Gold 166
Monocomando Black Matte 167



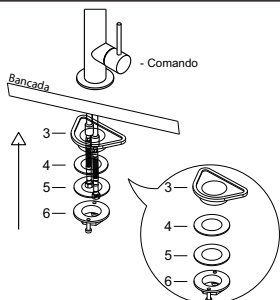
A dimensão do furo é de \varnothing 35 mm, e a espessura do tempo deverá ser de no máximo 30 mm.

02)



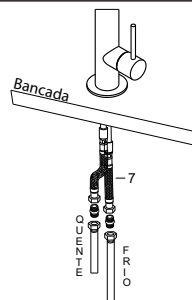
Encaixe o anel Flange de Bancada (2) no corpo do misturador e posteriormente conecte os flexíveis (7), apertando-os com as mãos.

03)



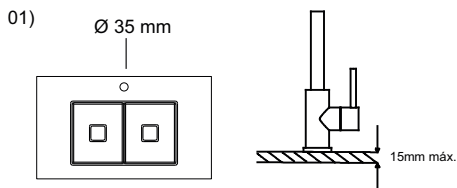
Coloque os componentes na ordem da figura acima. Recomenda-se que o comando fique à direita.

04)



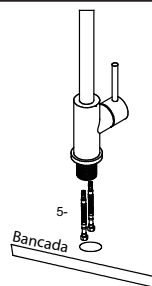
Conecte os flexíveis (7) ao abastecimento de água juntamente com os niples (não incluso).

Monocomando Duo 169/
Monocomando Dark Gold 170



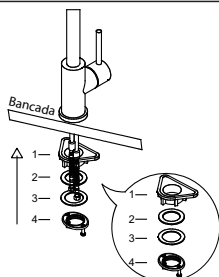
A dimensão do furo é de \varnothing 35 mm, e a espessura do tempo deverá ser de no máximo 15 mm.

02)



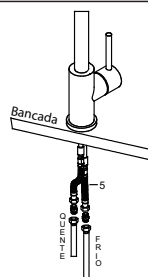
Encaixe os misturador no furo da bancada e posteriormente conecte os flexíveis (5), apertando-os com as mãos.

03)



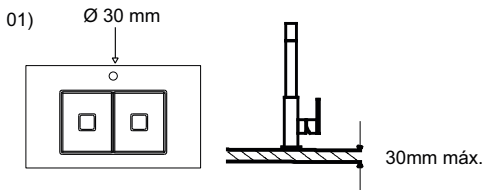
Coloque os componentes na ordem da figura acima. Recomenda-se que o comando fique à direita.

04)



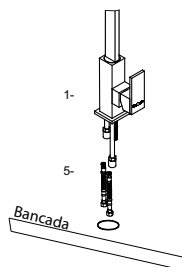
Conecte os flexíveis (5) ao abastecimento de água juntamente com os niples (não incluso).

Monocomando Black Matte 172



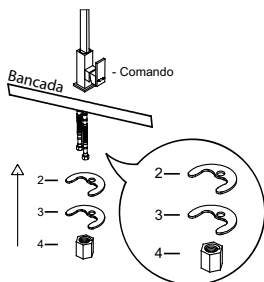
A dimensão do furo é de $\varnothing 30 \text{ mm}$, e a espessura do tempo deverá ser de no máximo 30 mm.

02)



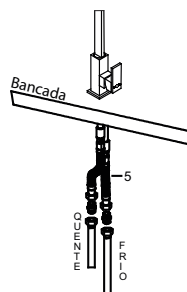
Posicione o misturador na furação (1) e posteriormente conecte os flexíveis (5), apertando-os com as mãos.

03)



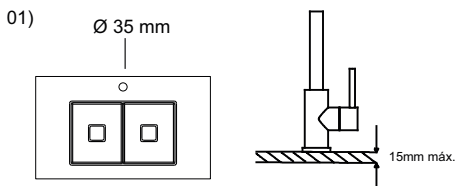
Coloque os componentes na ordem da figura acima. Recomenda-se que o comando fique à direita.

04)



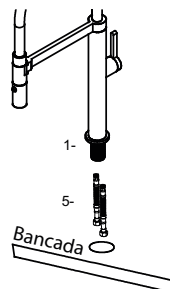
Conecte os flexíveis (5) ao abastecimento de água juntamente com os niples (não incluso).

Monocomando com Imã: Black matte173/Rose Gold174/Grey 175



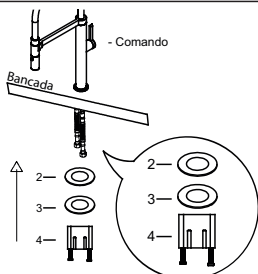
A dimensão do furo é de $\varnothing 35 \text{ mm}$, e a espessura do tempo deverá ser de no máximo 30 mm.

02)



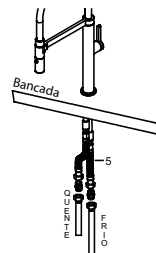
Encaixe os misturador no furo da bancada e posteriormente conecte os flexíveis (5), apertando-os com as mãos.

03)



Coloque os componentes na ordem da figura acima. Recomenda-se que o comando fique à direita.

04)



Conecte os flexíveis (5) ao abastecimento de água juntamente com os niples (não incluso).

• **TERMO DE GARANTIA**

- A garantia é de 01 (um) ano, a partir da data de aquisição, comprovada pela nota fiscal de compra no que se refere a defeitos fabricação do produto.
- Prazo de validade indeterminado.
- Para a vigência desta garantia, o produto deve ser instalado de acordo com as especificações técnicas de instalação recomendada pelo fabricante.
- O reparo ou substituição realizado durante o período de garantia não prorroga o prazo da mesma, também comprovado pela nota de compra.
- Comprometemo-nos a solucionar problemas consequentes de falhas de materiais e processos de fabricação aplicados ao uso em instalações residenciais em condições normais. (Não é recomendado o uso em locais públicos ou de uso coletivo).
- Enquanto o mesmo pertencer exclusivamente ao comprador original, sendo que nossa responsabilidade restringe-se somente ao envio do componente ou produto que apresentou defeito de fabricação.

• **PERDA DA GARANTIA**

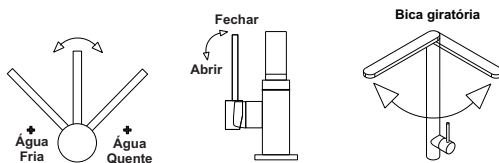
- Danos sofridos pelo produto em consequência de mau uso, quedas acidentais, manuseio inadequado, instalação incorreta fora das especificações técnica de instalação recomendada.
- A garantia contratual obedecerá aos prazos estabelecidos, sendo vedada a transferência da garantia para outro consumidor, independentemente de o consumidor tê-la utilizado.
- Peças perdidas, peças danificadas pelo manuseio, instalação ou uso inadequado, peças danificadas pelo desgaste natural do uso, como: anéis de vedação, cunhas, mecanismos de vedação, etc.
- Manutenção incorreta realizada por pessoas não autorizadas.
- Produtos com corpos estranhos em seu interior como: cola, lubrificantes, fita-veda-rosca, ou que impossibilite o seu correto funcionamento.
- Produtos instalados onde a água apresentar impurezas, detritos ou conter substâncias estranhas a mesma, que venham causar mau funcionamento.
- Utilização de peças não originais.
- Danos causados nos acabamentos por limpeza com líquidos corrosivos, solventes, limpeza com materiais abrasivos, manuseio inadequado, batidas, quedas, instalação em ambientes com atmosfera agressiva e falta de limpeza periódica.

FUNCIONAMENTO

O braço da torneira articulado permite a rotação de modo a facilitar a utilização do misturador, adequando-se às necessidades do usuário.

Para utilizar a monocomando, abra o registro movimentando a alavanca do volante para a posição mais afastada do corpo do misturador monocomando.

Ajuste a temperatura movimentando a manopla no sentido quente ou frio, conforme figura.



LIMPEZA E CONSERVAÇÃO

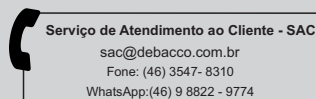
O revestimento em PVD é um tratamento especial de superfície resistente a riscos e ao desgaste natural do material, mas como qualquer outro produto em aço inox, deve-se ter cuidados com a limpeza e conservação.

A limpeza pode ser feita apenas com água, um pano macio e sabão neutro. Sempre após o seu uso e/ou limpeza, é aconselhado deixar a peça seca. Não é aconselhável usar nenhum produto abrasivo, por exemplo: palha de aço, polidor de metais, produtos à base de cloro, hipoclorito, água sanitária, etc. Muito importante limpar o arejador, para que não venha a prejudicar o desempenho do misturador monocomando, sempre tendo cuidado para não danificá-lo.

Importado e Distribuído por: Indústria de Pias GhelPlus Ltda

CNPJ: 82.240.821/0001-60
Rua Vereador Silvestre Dalazen, 151
Bairro Gilberto Luiz Simonetto
Cep. 85.640-000
Ampére/PR

CNPJ: 82.240.821/0013-01
Rua Benjamin Forte, S/N
Bairro Gilberto Luiz Simonetto
Cep. 85.640-000
Ampére/PR



- Produtos sujeitos a alterações sem aviso prévio
 - Imagens meramente ilustrativas
 - Uso doméstico
- FABRICADO NA CHINA

De Bacco
storia della vita

debacco.com.br
 debaccoinox