

# MANUAL DE INSTRUÇÕES E USO FORNO MULTIFUNÇÃO ELÉTRICO 7F

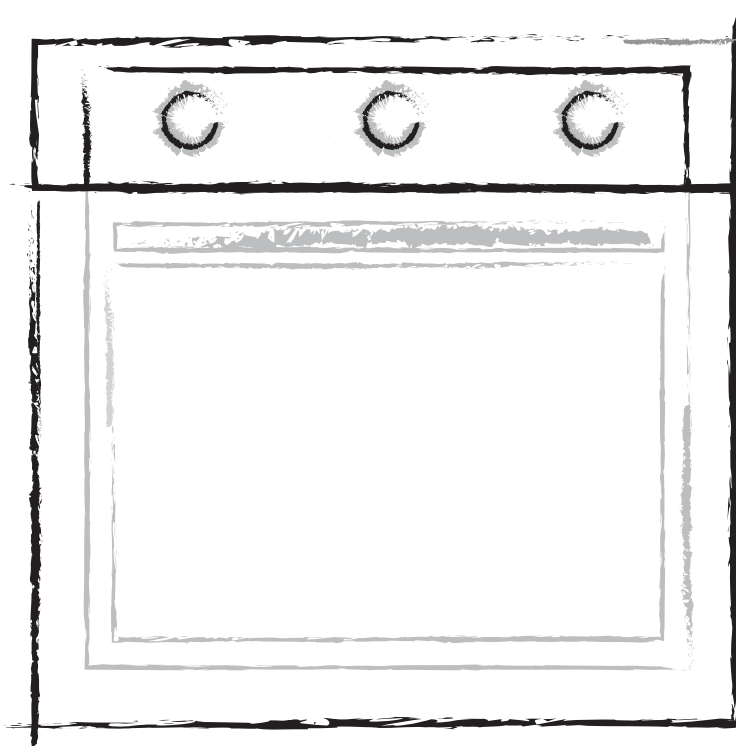


Imagem Ilustrativa

## APRESENTAÇÃO

Prezado cliente!

Obrigado por ter escolhido um produto **DeBacco**.

O uso do seu produto é fácil, entretanto o manual de instruções é um guia eficaz para a instalação, utilização e manutenção de seu novo produto.

Leia todas as instruções antes de utilizar o aparelho e guarde-as para futuras referências.

### **Importante!**

**Guarde a nota fiscal de compra. A garantia só é válida mediante sua apresentação.**

Serviço de Atendimento ao Consumidor - SAC

Fone: (46) 3547-8301

Whatsapp (46) 98801 - 5646

SAC 0800 643-2980

[sac@debacco.com.br](mailto:sac@debacco.com.br)

[www.debacco.com.br](http://www.debacco.com.br)

 **DeBacco**

# SUMÁRIO

Apresentação .....	02
Sumário .....	03
1. Modelo de forno .....	04
1.1. Referências .....	04
2. Segurança.....	05
2.1. Instruções importantes de segurança .....	05
2.2. Itens de segurança .....	05
2.3. Dicas importantes .....	06
3. Instalando seu produto .....	07
3.1. Requisitos de instalação .....	07
3.2. Conectando o cabo de alimentação à rede elétrica .....	07
3.3. Dimensões do nicho de instalação .....	08
3.4. Preparando o produto .....	09
3.5. Instalando seu produto no local .....	10
3.6. Antes de usar o produto .....	10
4. Conhecendo seu produto .....	11
4.1. Peças, características e painel.....	11
4.2. Acessórios .....	12
5. Utilizando seu produto .....	13
5.1. Temporizador mecânico.....	13
5.2. Utilizando as funções do forno .....	14
6. Dicas de operação .....	15
6.1. Dicas de uso .....	15
7. Limpando e manutenção. ....	17
7.1. Limpeza geral .....	17
7.2. Remoção da porta.....	18
7.3. Remoção do painel de vidro interno da porta. ....	19
7.4. Substituindo a lâmpada do forno. ....	19
8. Como resolver problemas .....	20
8.1. Soluções práticas .....	20
9. Características técnicas .....	21
10. Questões ambientais. ....	22
10.1. Embalagem .....	22
10.2. Produto .....	22
11. Fale com a DeBacco .....	22
12. Certificado de garantia.....	23
Programa de Relacionamento EU & DeBacco .....	26

## 1. MODELO DE FORNO

### 1.1 Referências:

Abaixo, modelo de forno que esse manual contempla (confira na caixa a referência do produto adquirido e marque na coluna em branco):

PRODUTO	REFERÊNCIA	
FORNO MULTIFUNÇÃO ELÉTRICO 7F 60CM	20.07.14306	

## 2. SEGURANÇA

### 2.1 Instruções importantes de segurança:

A- A instalação deste produto exige um correto dimensionamento da rede elétrica. Instale o produto de acordo com as especificações descritas neste manual.

#### 2.1.1 Antes de ligar a rede elétrica:

A- Recomendamos que a instalação do seu forno seja feita por um técnico do Serviço Autorizado Debacco.

B- Esta instalação não é gratuita.

C-  Este é o símbolo de alerta de segurança.

D- Instale um disjuntor unipolar com uma abertura mínima de contato de 3 mm entre o aparelho e a rede elétrica se monofásica e dois disjuntores se bifásica. O disjuntor unipolar deve ser dimensionado de acordo com a carga e deve estar em conformidade com os regulamentos atuais (o fio terra não deve ser interrompido pelo disjuntor).

E- Se o cabo de alimentação estiver danificado, entre em contato com o Serviço Autorizado Debacco para providenciar a substituição a fim de evitar riscos.

F- O ponto de alimentação deve ser exclusivo do forno. Não conecte nesse ponto outros eletrodomésticos.

### 2.2 Itens de segurança:

A- Desligue o disjuntor antes de efetuar qualquer manutenção no produto.

B- Recoloque todos os componentes antes de ligar o produto.

C- Não remova o fio de aterramento.

D- Ligue o fio de aterramento a um fio terra efetivo.

E- Não use adaptadores ou T's.

F- Não use extensões.

G- O aparelho não deve ser instalado atrás de uma porta decorativa, a fim de evitar o superaquecimento.

H- Nunca coloque painéis pesando mais de 15 kg em cima da porta aberta do forno.

I- Não conserte ou substitua qualquer peça do forno, a não ser que seja especificamente recomendado neste manual.

J- Todos os demais serviços de manutenção devem ser executados por um técnico ou Serviço Autorizado Debacco.

K- A sua segurança e a de terceiros é muito importante. Existem riscos de você perder a vida ou de ocorrerem danos graves, se as instruções não forem seguidas de acordo com o recomendado.

L- No produto e neste manual constam importantes mensagens de segurança. Sempre leia e as siga corretamente.

## 2. SEGURANÇA

### 2.3 Dicas importantes:

- A- Não use o forno se ele estiver danificado ou não estiver funcionando corretamente.
- B- Certifique-se de que os fios elétricos de outros aparelhos não entrem em contato com peças quentes nem fiquem na porta do forno.

**▲ Cuidado:** Evite contato com os elementos de aquecimento dentro do forno. As partes acessíveis podem aquecer durante a utilização. Crianças devem ser mantidas afastadas.

- C- **▲ Atenção:** Antes de substituir a lâmpada, desligue o disjuntor do forno. Assegure-se de que a lâmpada e o interior do forno estejam frios, para evitar a possibilidade de choque elétrico ou queimaduras.
- D- Use luvas de cozinha para retirar bandejas e acessórios quando o forno estiver quente.
- E- Não utilize pegadores de panelas umedecidos, estes em contato com superfícies quentes podem resultar em queimaduras devido ao vapor. Evite utilizar como pegadores toalhas ou panos volumosos.
- F- Jamais guarde materiais inflamáveis no forno ou nas suas proximidades.
- G- **▲ Atenção!** Este aparelho não se destina a utilização por pessoas com capacidades físicas, sensoriais ou mentais reduzidas, é recomendável que estes não façam uso dos comandos eletro/eletrônicos do forno. Portanto mantenha crianças e pessoas não habilitadas sob a supervisão de uma pessoa responsável pela sua segurança, ou não permita que permaneçam próximas do aparelho para evitar possíveis acidentes.
- H- Durante e após o uso, o aparelho se torna quente, não toque nos elementos de aquecimento do forno, nem deixe roupas ou outros materiais inflamáveis em contato com eles, até que tenham tido tempo suficiente para esfriar.
- I- Sob certas condições as superfícies externas podem ficar mais quentes que o usual.
- J- Mantenha as crianças e animais longe do forno.
- K- Não use o forno para aquecer o ambiente.
- L- Nunca limpe o forno com o aparelho de limpeza a vapor.
- M- Não use materiais de limpeza abrasivos ou raspadores metálicos para limpar o vidro da porta do forno já que eles podem danificar a superfície resultando em quebra do vidro.
- N- Use somente utensílios de cozinha aprovados para uso em forno. Siga as instruções do fabricante dos utensílios.

## 3. INSTALANDO SEU PRODUTO

### 3.1 Requisitos de instalação:

- A-** A cozinha deve estar seca e ter ventilação eficaz de acordo com as disposições técnicas existentes.
- B-** O cabo de alimentação atrás do forno deve ser colocado de forma a evitar tocar no painel traseiro, devido ao calor desenvolvido durante a operação.
- C-** Este é um forno de embutir, o que significa que sua parede traseira e a suas laterais podem ser colocadas ao lado de um móvel alto ou de uma parede. O revestimento usado em móveis montados deve ser aplicado com um adesivo resistente ao calor. Isso evita a deformação da superfície ou o desprendimento do revestimento. Se estiver inseguro sobre a resistência ao calor da sua mobília, deve deixar aproximadamente 20mm de espaço livre ao redor do forno. A parede atrás do forno deve ser resistente à altas temperaturas. Durante a operação, o lado traseiro pode aquecer até cerca de 50°C acima da temperatura ambiente.
- D-** A instalação deve garantir proteção contra a exposição de partes eletricamente ativas.
- E-** O sistema de fornecimento de energia deve ter uma conexão para fio terra obedecendo as leis e regulamentos locais.
- F-** Com o forno instalado, a tomada ou o disjuntor unipolar devem estar acessíveis.
- G-** A fiação da rede elétrica, onde será instalado o forno, deve ser feita com fios na bitola adequada, consulte o Serviço Autorizado Debacco .
- H-** A tomada de instalação do forno deve ser ligada a um aterramento eficiente, atendendo às normas da ABNT NBR 5410 e NBR 14136.
- I-** É importante que esta ligação seja efetuada por um profissional qualificado. Não inutilize o pino de aterramento do plugue, pois o aterramento elétrico correto do produto é importantíssimo para a segurança do usuário, sua família e seu patrimônio.
- J-** O nicho de instalação deve seguir as dimensões indicadas no diagrama (item 2.3) para o forno a ser montado.

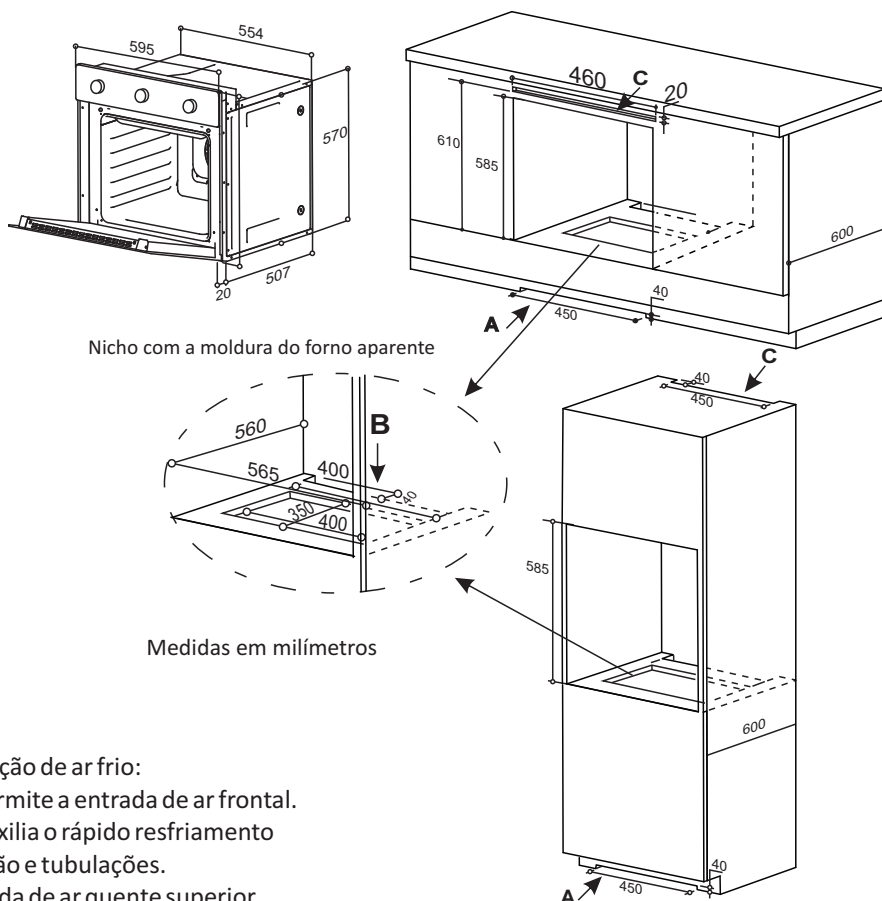
### 3.2 Conectando o cabo de alimentação à rede elétrica:

- A-** Seu produto dispõe um plugue normalizado segundo a NBR 14136 de 16A, com pinos de  $\varnothing 4,8$  mm para fornos de 220 V e terminal de aterramento.
- B-** Instale um disjuntor unipolar com uma abertura mínima de contato de 3 mm entre o aparelho e a rede elétrica e dois disjuntores separados. O disjuntor unipolar deve ser dimensionado de acordo com a carga e deve estar em conformidade com os regulamentos atuais (o fio terra não deve ser interrompido pelo disjuntor). Insira o plugue, numa tomada para três pinos de 20A alimentada em 220 V, acoplada na fiação dos disjuntores destinados ao produto.

### 3. INSTALANDO SEU PRODUTO

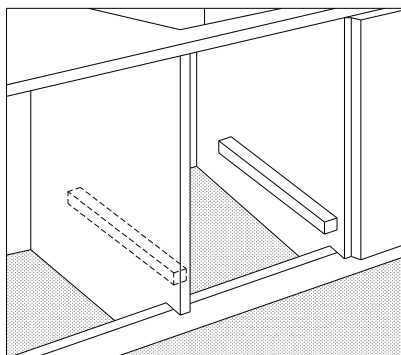
- C- O cabo de alimentação (em qualquer lugar ao longo de seu comprimento) deve ser posicionado de forma que não atinja uma temperatura superior a 50° C em relação à temperatura ambiente, ou então deve ser protegido por isolamento com uma classificação apropriada.
- D- A segurança elétrica deste aparelho só pode ser garantida se o forno estiver aterrado de maneira correta e eficiente, de acordo com os regulamentos sobre segurança elétrica. O fabricante e o importador não se responsabilizam por danos resultantes de um sistema que não tenha sido aterrado.

#### 3.3 Dimensões do nicho de instalação:

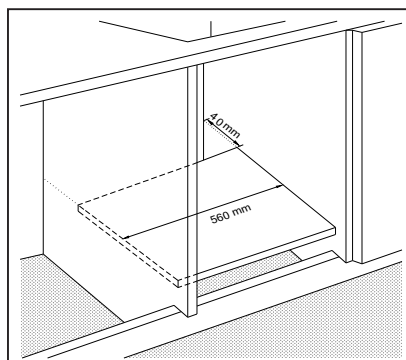




### 3. INSTALANDO SEU PRODUTO



**Fig.1**



**Fig.2**

- A-** As ilustrações acima demonstram duas possibilidades de apoio para o forno que podem ser utilizadas. A (Fig.01) permite uma melhor ventilação na base e parte traseira do forno, porém o apoio se dá apenas nas bordas. A (Fig.02) permite um suporte em toda base em seus respectivos pontos de apoio, mantendo nesta base uma entrada para ventilação.
- B-** Em conformidade com os padrões de segurança atuais, o contato com as partes elétricas do forno não deve ser possível após a instalação.

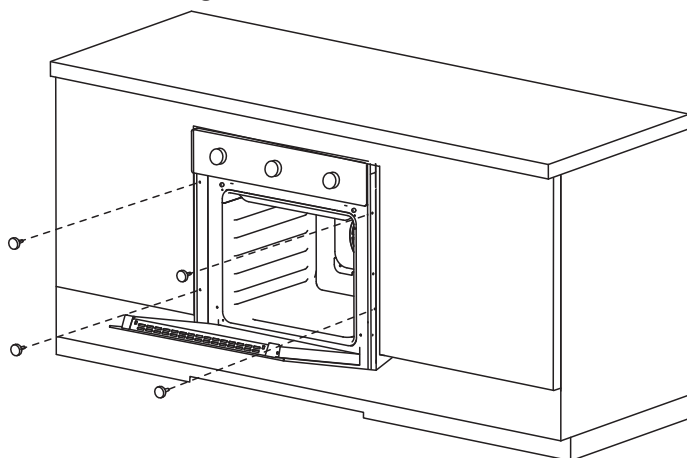
#### 3.4 Preparando o produto:

- A-** Para evitar danos ao piso, apóie o forno sobre um papelão antes da instalação. Não use o puxador ou qualquer parte da estrutura frontal para levantar o produto.
- B-** Remova os materiais de embalagem.
- C-** Remova os pacotes com manual e elementos de fixação, encontrados no interior do forno.
- D-** Remova as prateleiras e outras peças soltas do interior do forno.

### 3. INSTALANDO SEU PRODUTO


#### 3.5 Instalando o produto no local:

- A- **⚠ Atenção!** Verifique se as condições do local, nicho, tomadas, fiações estão de acordo com os itens descritos neste manual.
- B- Insira o plugue na tomada.
- C- Posicione o forno no local.
- D- Abra a porta do forno completamente e coloque os quatro parafusos nos orifícios correspondentes, como mostra a figura do nicho abaixo.



- E- Verifique se o forno está firmemente afixado.
- F- Verifique se a porta do forno abre e fecha livremente.
- G- Ligue os disjuntores e proceda os testes de funcionamento.

#### 3.6 Antes de usar o produto:

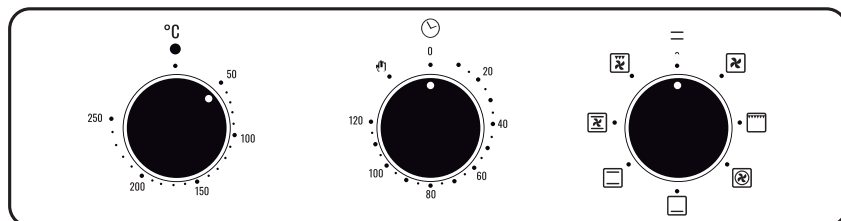
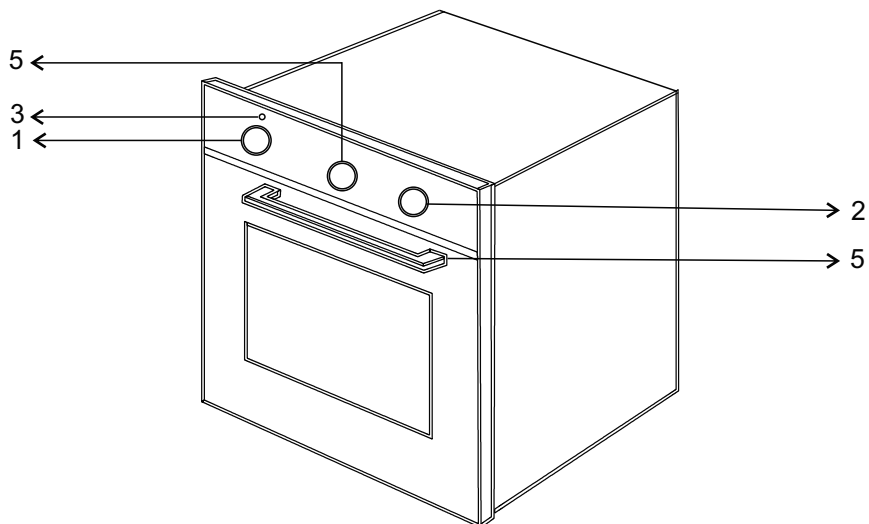
- A- Limpe o interior do forno.
- B- Retire e lave os acessórios do forno com água morna e um pouco de detergente líquido.
- C- Ligue a ventilação do ambiente ou abra uma janela.
- D- Aqueça o forno a uma temperatura de 250°C, durante cerca de 30 minutos, na função aquecimento inferior e superior .

**⚠ Atenção!** Ao aquecer o forno pela primeira vez, é normal emitir fumaça e um cheiro peculiar. Isso desaparecerá após cerca de 30 minutos.

## 4. CONHECENDO SEU PRODUTO

### 4.1 Peças, características e painel:

- 1- Botão de controle de temperatura
- 2- Botão de seleção de função do forno
- 3- Luz vermelha sinalizadora de temperatura do forno
- 4- Puxador da porta do forno
- 5- Temporizador mecânico



## 4. CONHECENDO SEU PRODUTO

### 4.2 Acessórios:

4.2.1 Os seguintes acessórios são fornecidos com o seu forno.

#### Prateleira simples



- Utilizar para assar alimentos como suporte para formas.
- Introduzir a grelha no forno com a curvatura para baixo.

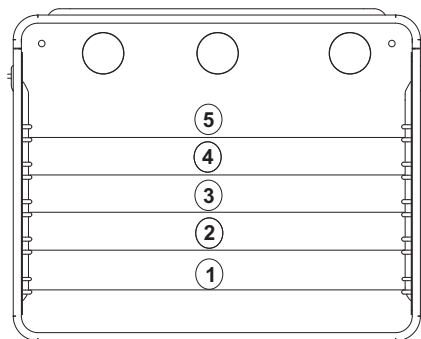
#### Bandeja coletora



- Também utilizada como coletor de gordura.

#### Níveis de guia:

- Bandeja esmaltada e prateleira simples podem ser inseridas no forno em 5 níveis.
- Os níveis apropriados são indicados na tabela “Dicas de uso”.



#### **⚠ Atenção!**

Os níveis de prateleira são numerados de baixo para cima. Os níveis 5 e 6 são utilizados principalmente para a função grill.

Consulte as dicas de uso ao longo deste manual para determinar os níveis adequados de prateleira para seus pratos.

Quando utilizar recipientes fundos ou assadeiras para coletar respingos dos assados, certifique-se de que o recipiente ou assadeira esteja posicionado corretamente nas guias laterais.

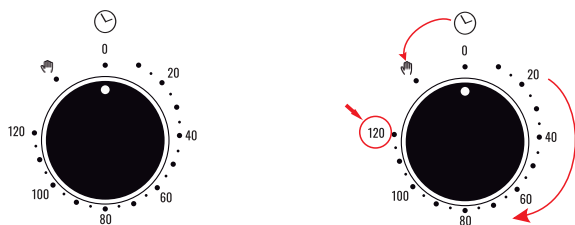
Permitir que esses acessórios contatem a superfície interna do forno podem danificar o esmalte da superfície. Assadeiras e recipientes colocados no nível 1 devem permitir 20 mm livres de espaços da superfície interna da base do forno.

## 5. UTILIZANDO SEU PRODUTO

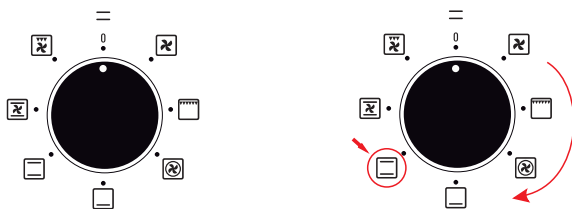
### 5.1 Temporizador mecânico

Ao usar o forno, é necessário definir o tempo de cozimento dos alimentos.

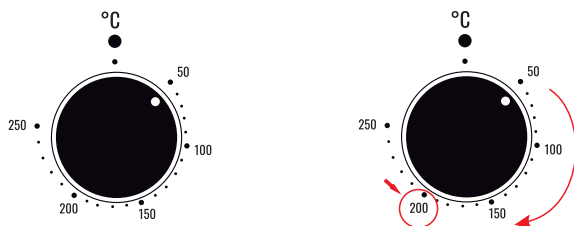
Gire o temporizador mecânico para a posição de tempo desejada



Gire o botão de função para a posição de função desejada.



Gire o botão de temperatura para a posição de temperatura desejada.



Após a operação acima, o forno funcionará normalmente.

O forno funciona até a hora pré definida, o temporizador soará indicando que o cozimento terminou.

## 5. UTILIZANDO SEU PRODUTO

### 5.2 Utilizando as funções do forno:



#### **Aquecimento inferior**

No caso desta função, todo o calor é gerado por um elemento de aquecimento na parte inferior do forno. Recomendado para banho-maria ou finalizar o cozimento de um prato, você pode usar essa configuração para garantir que a massa da sua pizza ou torta es quente bem sem queimar. Para este ajuste, você deve preferencialmente usar apenas 1 assadeira ou prateleira do forno.



#### **Aquecimento superior + inferior**

Nesta configuração elementos de aquecimento inferior e superior são ligados.

Esta função é recomendada para alimentos que requerem cozimento por igual. Exemplo: bolos, carnes (peças tipo lombo, pernil, peixes, e outras) e também para alimentos que requerem um cozimento lento ou com acréscimo de líquidos. Ex.: bacalhau com legumes, pratos a base de carne. Também indicado para assados com caçarolas com tampa. Escolha uma das opções de altura da grade de acordo com a necessidade do alimento em receber mais ou menos calor.



#### **Aquecimento superior + inferior + ventilação**

O calor é gerado através das resistências superior e inferior sendo homogeneizado através da ação do ventilador que permite um cozimento uniforme dos alimentos, em tempo reduzido. Essa função é recomendada para pratos que necessitam de um acabamento gratinado, como: lasanha, frango, batatas e etc.



#### **Descongelamento**

O ventilador ligado faz circular o ar na temperatura ambiente. Isto é recomendado para descongelar todos os tipos de alimento, mas principalmente para alimentos que não exigem aquecimento. Usando esta função o tempo de descongelamento reduz pela metade.



#### **Duplo grill**

A alta temperatura do grill possibilita dourar carnes, preservando seus sucos mantendo a maciez. É indicado para pratos que necessitam de alta temperatura como: Bifes, vitela, picanha, hambúrgueres e etc.



#### **Grill ventilado**

A combinação intensifica o aquecimento e possibilita grelhar carnes de baixa espessura, como bisteca suína, filés de peixe, filés de frango e etc.



#### **Convecção**

Indicado para cozimentos delicados (aqueles que se queimam facilmente). Ex. biscoitos principalmente os de polvilho, filé de peixe (de espessura fina).


## 6. DICAS DE OPERAÇÃO

### 6.1 Dicas de uso:

- **Aviso!** Os parâmetros de cozimento fornecidos nas Tabelas são aproximados e podem ser corrigidos com base em sua própria experiência e preferências de cozimento.
- **Advertências sobre as tabelas de cozimento:** As tabelas indicam o intervalo de temperatura. Sempre selecione primeiro a temperatura mais baixa. Você pode sempre aumentar a temperatura caso precise de mais cozimento. Os tempos de cozimento são

TIPO DE CONFEITARIA	NÍVEL DA GUIA (de baixo para cima)	TEMPERATURA MÁXIMA (°C)	NÍVEL DA GUIA (de baixo para cima)	TEMPERATURA RECOMENDADA (°C)	TEMPO PARA ASSAR (minutos)
<b>Confeitarias</b>					
Bolo com furo (meio)	2	160 a 170	2	150 a 160	60 a 70
Cheesecake (torta)	2	180 a 190	3	160 a 170	60 a 80
Bolo de frutas	2	190 a 200	3	170 a 180	50 a 70
Pão de ló	2	180 a 190	2	160 a 170	30 a 40
Bolo com granulados	3	190 a 200	3	170 a 180	25 a 35
Rocambole	3	190 a 200	3	170 a 180	15 a 25
Confeito com frutas	3	190 a 200	3	170 a 180	25 a 35
Pão	2	190 a 210	3	180 a 210	35 a 50
Torta de maçã	2	190 a 210	3	170 a 200	40 a 60
Massa folhada	2	180 a 190	3	160 a 170	40 a 60
<b>Salgados</b>					
Pizza	2	220 a 240	3	210 a 230	30 a 45
Rolinho de bacon	2	190 a 200	3	170 a 180	45 a 60
<b>Cookies</b>					
Biscoitos	3	180 a 190	3	160 a 170	20 a 30
Profiterole	3	190 a 210	3	170 a 200	25 a 45
<b>Massas congeladas</b>					
Torta de maçã, torta de queijo	2	190 a 210	3	170 a 200	50 a 70
Cheesecake	2	190 a 200	3	170 a 180	65 a 85
Pizza	2	210 a 230	3	200 a 220	20 a 30
Chiiips para forno	2	210 a 230	3	200 a 220	20 a 35
Batata assada	2	210 a 230	3	200 a 220	20 a 35

## 6. DICAS DE OPERAÇÃO

TIPOS DE CARNE	PESO (em gramas)	NÍVEL DA GUIA (de baixo para cima)	TEMPERATURA MÁXIMA (°C) 	NÍVEL DA GUIA (de baixo para cima)	TEMPERATURA RECOMENDADA (°C) 	TEMPO PARA ASSAR (minutos)
<b>Carnes</b>						
Lombo	1000	2	210 a 230	2	200 a 220	100 a 120
	1500	2	210 a 230	2	200 a 220	120 a 150
Fraldinha	1500	2	200 a 210	2	180 a 190	120 a 150
	2000	2	190 a 210	2	170 a 200	150 a 180
Rosbife mal passado	1000	2	230 a 240	2	220 a 230	30 a 40
<b>Carnes de porco</b>						
Porco assado com pele	1500	2	190 a 200	2	170 a 180	140 a 160
Lombo	1500	2	210 a 230	2	200 a 220	120 a 140
Costelinha	1500	2	190 a 210	2	170 a 200	100 a 120
<b>Carneiro</b>						
Costela prime ribs	1500	2	200 a 210	2	180 a 200	100 a 120
Pernil	1500	2	200 a 210	2	180 a 200	120 a 130
<b>Aves</b>						
Frango inteiro	2000	2	210 a 220	2	200 a 210	60 a 70
Galinha	1500	2	210 a 220	2	200 a 210	70 a 90
Pato	1700	2	190 a 210	2	170 a 200	120 a 150
Ganso	4000	2	170 a 180	2	150 a 160	180 a 200
Peru	5000	2	160 a 170	2	140 a 150	180 a 240
<b>Peixes</b>						
Peixe inteiro	1000	2	210 a 220	2	200 a 210	50 a 60
Suflê de peixe	1500	2	190 a 210	2	170 a 200	50 a 70



### Atenção!

Quando o Forno está em uso, as peças acessíveis podem aquecer. É melhor sempre manter as crianças longe.

Este produto destina-se a uso exclusivamente doméstico.



## 7. LIMPANDO E MANUTENÇÃO

### 7.1 Limpeza geral:

Ao realizar uma limpeza e manutenção adequada do seu forno, você garante uma influência significativa na operação contínua e sem falhas do seu eletrodoméstico.

Antes de iniciar a limpeza, o forno deve estar desligado e você deve garantir que todas as teclas estejam desligadas. Não inicie a limpeza até que o forno tenha esfriado completamente.

#### 7.1.1 Cuidados com o forno:

- A- O forno deve ser limpo após cada uso.
- B- Resfrie completamente o forno antes de limpá-lo.
- C- Nunca limpe o aparelho com um limpador de vapor.
- D- A câmara do forno só deve ser limpa com água morna e uma pequena quantidade de detergente líquido.
- E- Assar grandes pedaços de carne pode produzir vapor excessivo e condensação na porta do forno. Isso é normal e não afeta o funcionamento, no entanto, após assar, limpe bem o vidro e a porta do forno.
- F- Nunca deixe que o prato assado esfrie no forno, pois pode produzir condensação e corrosão desgastando o forno prematuramente.

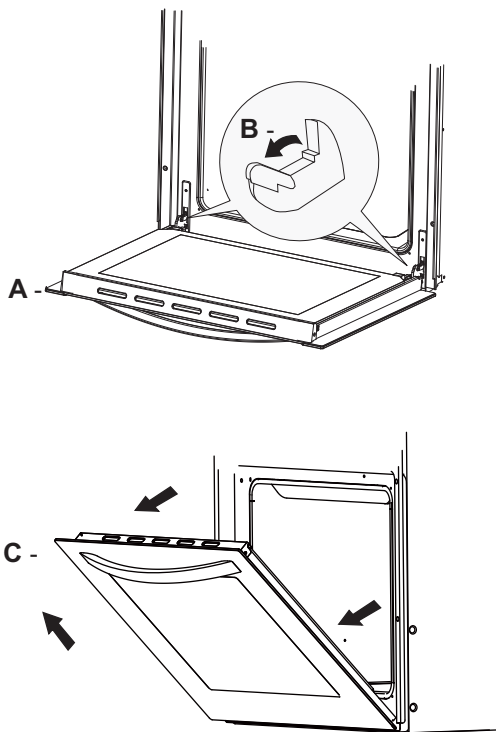
#### Atenção!

Não use produtos de limpeza que contenham materiais abrasivos ou espátulas para a limpeza e manutenção do painel frontal do vidro.

## 7. LIMPANDO E MANUTENÇÃO

### 7.2 Remoção da porta:

- A- Abra totalmente a porta do forno.
- B- Incline a parte da trava de segurança da dobradiça para cima.
- C- Feche a porta levemente, levante e desencaixe os entalhes.
- D- Puxe-a para fora em sua direção.
- E- Para a recolocação da porta faça o processo inverso, observando se os entalhes das dobradiças estão posicionados corretamente.
- F- Com cuidado baixe a trava de segurança na sua posição original de repouso. Se a trava de segurança não estiver ajustada, pode causar danos nas dobradiças ao fechar a porta.

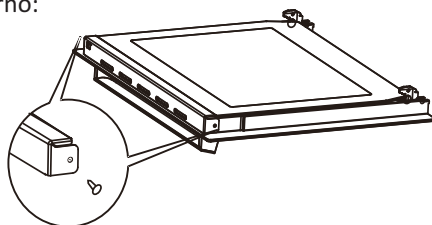


## 7. LIMPANDO E MANUTENÇÃO

### 7.3 Remoção do painel de vidro interno da porta:

- A- Com uma chave de fenda remova os dois parafusos que fixam o suporte.
- B- Solte o perfil fixador do vidro e retire-o.
- C- Após a limpeza, insira-o e coloque o perfil fixador do vidro. Verifique se a porta fecha livremente, caso contrário repita a operação até que fique livre.

Remoção do painel do vidro interno:



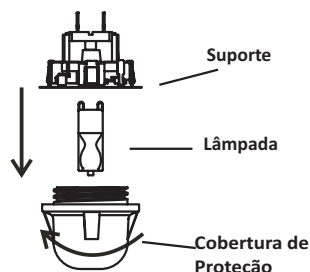
### 7.4 Substituindo a lâmpada do forno:

- A- **⚠ Atenção!** Antes de iniciar qualquer manutenção envolvendo peças elétricas, o aparelho deve ser desconectado da fonte de alimentação, para evitar o risco de choque.
- B- Se o forno estiver em uso, deixe a cavidade do forno e os elementos de aquecimento esfriarem antes de tentar qualquer manutenção.
- C- **Importante!** Nunca use chaves de fenda ou outros utensílios para remover a cobertura da lâmpada. Isso pode danificar o esmalte do forno ou o suporte da lâmpada. Remova apenas com a mão.
- D- Nunca substitua a lâmpada com as mãos desprotegidas, uma vez que a contaminação dos dedos pode causar uma falha prematura. Use sempre um pano limpo ou luvas.

#### Observe:

- Desaperte a cobertura de proteção.
- Recomendamos que você lave e seque a tampa de vidro neste momento.
- Remova cuidadosamente a lâmpada antiga e insira a nova lâmpada para altas temperaturas 300 °C com as seguintes especificações: 220-240V, 60Hz, 25 W, encaixe G9.
- Volte a colocar a cobertura de proteção.

**Importante!** A substituição da lâmpada não é coberta pela sua garantia.



## 8. COMO RESOLVER PROBLEMAS

### 8.1 Soluções práticas:

PROBLEMA	CAUSA	AÇÃO
1. O aparelho não funciona	Falha na fonte de alimentação	Verifique a caixa de energia. Verifique se o disjuntor está desligado
	Escolha da função errada	Verifique se procedeu de acordo com as instruções deste manual
2. O display do programador está piscando "0.00"	O aparelho foi desconectado da rede elétrica ou houve um corte temporário de energia	Defina a hora atual
3. A iluminação do forno não funciona	A lâmpada está solta ou danificada	Verifique se está bem rosqueada ou substitua a lâmpada queimada (consulte a seção manutenção)
4. O display do painel não responde	Oscilação de rede elétrica	Tente desligar e religar o produto, caso o problema persistir entre em contato com a rede de assistência Debacco

#### ATENÇÃO!

Caso o problema persistir e não estiver dentro da tabela acima, desligue o produto da rede elétrica, não tente reparar. Consulte o serviço autorizado Debacco no número indicado na contra-capa deste manual.

## 9. CARACTERÍSTICAS TÉCNICAS

CARACTERÍSTICA DO PRODUTO	INFORMAÇÃO
MODELO / REFERÊNCIA	20.07.14306
DESCRIÇÃO DO PRODUTO	FORNO MULTIFUNÇÃO ELÉTRICO 60 CM 7 F INOX/VIDRO 220-240V
ESTILO	VIDRO PRETO/INOX
INTERNO	ESMALTADO
<b>ATRIBUTOS PRINCIPAIS</b>	
VOLUME ÚTIL (LITROS)	56
VENTILADOR TANGENCIAL	TANGENCIAL
VENTILADOR CONVECÇÃO	1
NÚMERO DE FUNÇÕES	7
<b>ATRIBUTOS SECUNDÁRIOS</b>	
TEMP. MÁX. COCÇÃO	50 -250 °C
VENTILADOR CONVECTION	1
FORNO/ COCÇÃO AUTOMÁTICO	NÃO
PROGRAMAÇÃO	MECÂNICO
<b>CONTROLE</b>	
FORNO / COZIMENTO AUTOMÁTICO	NÃO
AUTO DESLIGAMENTO	SIM
TURBO AQUECIMENTO	NÃO
<b>SEGURANÇA</b>	
ILUMINAÇÃO (HALOGEN 20 W) NÚMERO.	1
PORTA FRIA /NÚMERO DE VIDROS	2
<b>ACESSÓRIOS</b>	
NÚMERO DE NÍVEIS PRATELEIRAS	5
GRADES METÁLICAS N°	1
GUIA GRADES METÁLICAS N°	2
BANDEJA N°	1
BANDEJA TIPO	ESMALTE
<b>CARACTERÍSTICAS ELÉTRICAS</b>	
POTÊNCIA MÁXIMA ABSORVIDA (W)	2000
POTÊNCIA MÁXIMA ABSORVIDA RESISTÊNCIA SUPERIOR (W)	850
POTÊNCIA MÁXIMA ABSORVIDA RESISTÊNCIA GRILL (W)	1100
POTÊNCIA MÁXIMA ABSORVIDA RESISTÊNCIA INFERIOR (W)	1150
POTÊNCIA MÁXIMA ABSORVIDA CONVECÇÃO	1600
TENSÃO E FREQUÊNCIA (V / 60 HZ)	220-240
CORRENTE NOMINAL (A)	9
DISJUNTOR (A) TIPO "C"	16
CORDÃO DE FORÇA COM PLUG	16 A
TIPO DO PLUGUE 3 PINOS (COM TERRA)	3
CONSUMO ENERGIA (KWH)	1
<b>DIMENSÕES</b>	
LARGURA (MM)	595
ALTURA (MM)	595
PROFUNDIDADE (MM)	527
MEDIDAS INTERNAS: LARGURA X ALTURA X PROFUNDIDADE (MM)	440 X 420 X 355
MEDIDAS EMBALAGEM: LARGURA X ALTURA X PROFUNDIDADE (MM)	665 X 650 X 580
MASSA BRUTA (KG)	32,5
MASSA LIQUIDA (KG)	28,5

## 10. QUESTÕES AMBIENTAIS

### 10.1 Embalagem:

A **Debacco** procura, sempre usar embalagens cujas partes sejam de fácil desmontagem e separação e que não agridam o meio ambiente, bem como, de materiais totalmente recicláveis. Portanto, as peças das embalagens (calços de isopor, sacos plásticos, caixa de papelão e espumas de polietileno) devem ter o seu descarte de maneira consciente, sendo destinados, preferencialmente a recicladores.

### 10.2 Produto:

Este produto foi construído com materiais de altíssima qualidade que podem ser reciclados e/ou reutilizados num futuro para o bem do planeta.

Quando for se desfazer deste produto, procure companhias especializadas em desmontá-lo corretamente, não deixe que crianças brinquem com ele, corte o cabo de alimentação para evitar acidentes. Em caso de dúvida procure os órgãos competentes.

## 11. FALE COM A DEBACCO

Guarde sua nota fiscal para uma futura consulta.

A Debacco está sempre aberta ao diálogo e deseja estreitar o relacionamento com seus clientes.

Sinta-se a vontade em nos contactar para quaisquer dúvidas ou sugestões, nossos contatos encontram-se na contra capa deste manual.

## 12. CERTIFICADO DE GARANTIA



Parabéns, você adquiriu um produto Debacco. A partir de agora terá 12 meses de garantia de acordo com as especificações a seguir:

### 1. GARANTIA LEGAL: 90 dias

1.1 - Garantia legal de 90 dias, prevista no artigo 26, inciso II, da Lei nº 8078/90 (Código de Defesa do Consumidor).

### 2. GARANTIA CONTRATUAL ESPECIAL: 09 meses

2.1 - A garantia especial será válida para este produto, em todo território nacional, desde que tenham sido adquiridos e instalados de acordo com o recomendado pela Debacco. A garantia é válida para vícios ou defeitos de fabricação, constatados por meio de análise do produto pelo Serviço Autorizado Debacco.

2.2 - A garantia especial é contada a partir da data de emissão da nota fiscal de compra, ocorrendo da seguinte forma:

2.3 - Ao adquirir o produto, o consumidor conta com 03 meses de garantia legal + 09 meses de garantia especial, totalizando 12 meses de garantia.

### 3. GARANTIA CONTRATUAL ESTENDIDA:

3.1 - Este produto poderá estar coberto por garantia estendida gratuita. Consulte o PROGRAMA DE RELACIONAMENTO EU & DEBACCO ao final deste manual.

### 4. SÃO CONDIÇÕES DESTA GARANTIA:

4.1 - Qualquer defeito que for constatado dentro do prazo de garantia deverá ser comunicado em até 48 (quarenta e oito) horas ao Serviço de Atendimento ao Consumidor (SAC) Debacco através dos telefones: 0800 643-2980 ou (46) 3547-8310; WhatsApp (46) 98822-9774 ou e-mail: sac@debacco.com.br.

4.2 - Esta garantia abrange a substituição de peças que apresentarem defeitos constatados como sendo de fabricação, além da mão-de-obra utilizada no respectivo reparo.

4.3 - Que este produto seja utilizado "EXCLUSIVAMENTE EM USO DOMÉSTICO", protegido contra intempéries.

### 5. A GARANTIA NÃO COBRE:

5.1 - Defeitos decorrentes do uso comercial ou outro que não do uso doméstico.

5.2 - Produtos ou peças danificadas devido a acidente de transporte ou manuseio, riscos, amassamentos e efeitos da natureza (raios, chuvas, inundações, desmoronamentos etc.), além de má armazenagem.

5.3 - Se o produto for instalado ou utilizado em desacordo com o Manual de Instruções. Defeitos decorrentes da instalação inadequada por ter sido feito por agentes não autorizados pela Debacco.

## 12. CERTIFICADO DE GARANTIA

5.4 - Não forem observadas as especificações e recomendações do Manual do Consumidor quanto às condições para instalação do produto, tais como, nivelamento do produto, adequação do local para instalação, tensão elétrica compatível com o produto, etc.

5.5 - Despesas relativas a instalação do produto e ou de ajustes do local as condições necessárias à instalação do mesmo. Despesas com transporte, peças, materiais e mão-de-obra para reparar o local aonde for instalado o produto (ex.: rede elétrica, conexões elétricas e hidráulicas, tomadas, esgoto, alvenaria, aterramento, móveis e outros). Despesas decorrentes e consequentes de instalação de peças que não pertençam ao produto, sendo estas de responsabilidade única e exclusiva do Consumidor.

5.6 - O produto for ligado em tensão diferente da qual foi destinado. Não funcionamento ou falhas decorrentes de problemas de fornecimento de energia elétrica, como oscilações de energia superiores ao estabelecido no manual do consumidor, insuficiência, interrupções e demais problemas.

5.7 - A substituição de lâmpadas, vidros, plásticos e peças sujeitas ao desgaste natural, descartáveis ou consumíveis, peças móveis ou removíveis em uso normal, tais como botões de comando e puxadores, além dos custos de serviços utilizados na aplicação das peças e as consequências advindas dessas ocorrências.

5.8 - Chamadas relacionadas à orientação de uso constantes no Manual de Instruções ou no próprio produto, sendo passíveis de cobranças aos Consumidores.

5.9 - Caso haja remoção e/ou qualquer alteração do número de série ou da etiqueta de identificação do produto.

5.10 - O defeito for causado por acidente ou má conservação do produto pelo Consumidor: maus tratos, má utilização, descuidos com produto ou, ainda, sofrer alterações ou modificações estéticas e/ou funcionais, bem como, consertos por agentes não credenciados pela Debacco.

5.11 - No período das GARANTIAS CONTRATUAIS, despesas de deslocamento do Serviço Autorizado, quando e se o produto estiver instalado fora do município sede do Serviço Autorizado Debacco, os defeitos deverão ser comunicados ao Serviço de Atendimento ao Cliente (SAC) Debacco, sendo que neste caso as despesas decorrentes de transporte do produto, seguro, bem como despesas de viagem e estadia do técnico, quando for o caso, serão por conta do consumidor, seja qual for a natureza ou época do serviço.

5.12 - Falhas no funcionamento normal do produto decorrentes da falta de limpeza e excesso de resíduos, bem como da ação de animais (insetos, roedores ou animais domésticos), ou ainda por existência de objetos em seu interior, estranhos ou não recomendados ao funcionamento e finalidade de utilização.

5.13 - Defeitos estéticos (produtos amassados ou riscados) ou com falta de peças internas ou externas de produtos vendidos de mostruários. Esses produtos têm garantia legal e contratual apenas para problemas funcionais que sejam oriundos de defeitos de fabricação.

5.14 - Problemas de ferrugem/oxidação: Instalação em ambientes sem a devida proteção contra a alta concentração salina e/ou umidade. Instalação em ambientes insalubres onde o produto esteja exposto a outros produtos químicos, vapores, poeira, raios solares, ácidos ou alcalinos que possam agredir a pintura e o funcionamento do mesmo (ex.: cloro para piscinas, materiais de limpeza doméstica, etc).

5.15 - O custo da conversão de gás não é coberto pela garantia.



## 12. CERTIFICADO DE GARANTIA

### 6. ATENÇÃO:

6.1 - Para usufruir da garantia, preserve o MANUAL DE INSTRUÇÕES E USO, CERTIFICADO DE GARANTIA E A NOTA FISCAL DO PRODUTO. Estes documentos precisam ser apresentados ao profissional autorizado quando acionado o atendimento.

### 7. RECOMENDAMOS:

7.1 - No ato da entrega, confira seu produto na presença do transportador. Verifique a qualidade da entrega, a quantidade, se o produto está de acordo com a compra e a descrição da Nota Fiscal que o acompanha. Em caso de qualquer não conformidade, recuse o produto, registre o motivo no verso da Nota Fiscal e entre em contato com o responsável pelo serviço de entrega.

7.2 - Observar as especificações e recomendações do MANUAL DE INSTRUÇÕES E USO o qual acompanha este produto, quanto às condições de uso e instalação.



**Eu & Debacco** é um programa de benefícios que recompensa você pelo relacionamento mantido com a Debacco.



Através do **Eu & Debacco** você adquire gratuitamente a Garantia Contratual Estendida, que vai lhe proporcionar além da garantia Legal e Especial mais 12 meses de benefícios, totalizando 24 meses de garantia a partir da aquisição do produto.

Para participar basta acessar o site [www.debacco.com.br](http://www.debacco.com.br) e preencher todas as informações solicitadas do produto que você acaba de adquirir.  
(Importante estar com a nota fiscal em mãos).

### **Orientações!**

Nossa Garantia Estendida só terá validade mediante o preenchimento do formulário on-line em nosso site, que é de total responsabilidade do consumidor. Esse benefício é válido através do programa **Eu & Debacco**, com limite de até 3 meses para preenchimento após a emissão da nota fiscal de compra do produto.

Cadastre-se para receber nossa Newsletter e informações de todos os demais benefícios do **Eu & Debacco**.

[www.debacco.com.br](http://www.debacco.com.br)



**Importado e distribuído por:  
PDA Indústria e Comércio Ltda**



Serviço de Atendimento ao Consumidor - SAC

[sac@debacco.com.br](mailto:sac@debacco.com.br)

Whatsapp (46) 98801 - 5646

SAC 0800 643 2980

Fone (46) 3547-8301

Ampére/PR - CEP: 85.640-000 Rua Benjamin Forte, S/N. B. Gilberto Luiz Simonetto - CNPJ: 82.240.821/0013-01

Produto fabricado na China

 **DeBacco**  
storia della vita

 [debacco.com.br](http://debacco.com.br)

 [debaccoinox](https://www.instagram.com/debaccoinox)

 [debaccoinox](https://www.youtube.com/debaccoinox)

V1 R1 - 07/02/2023