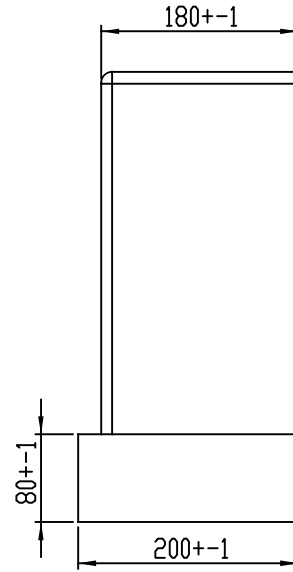
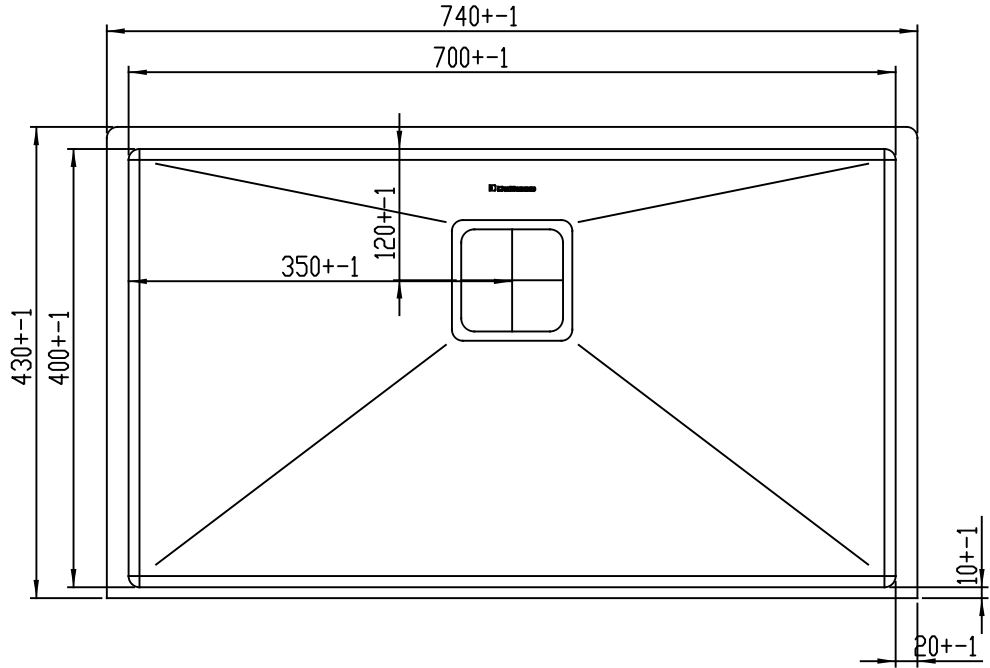
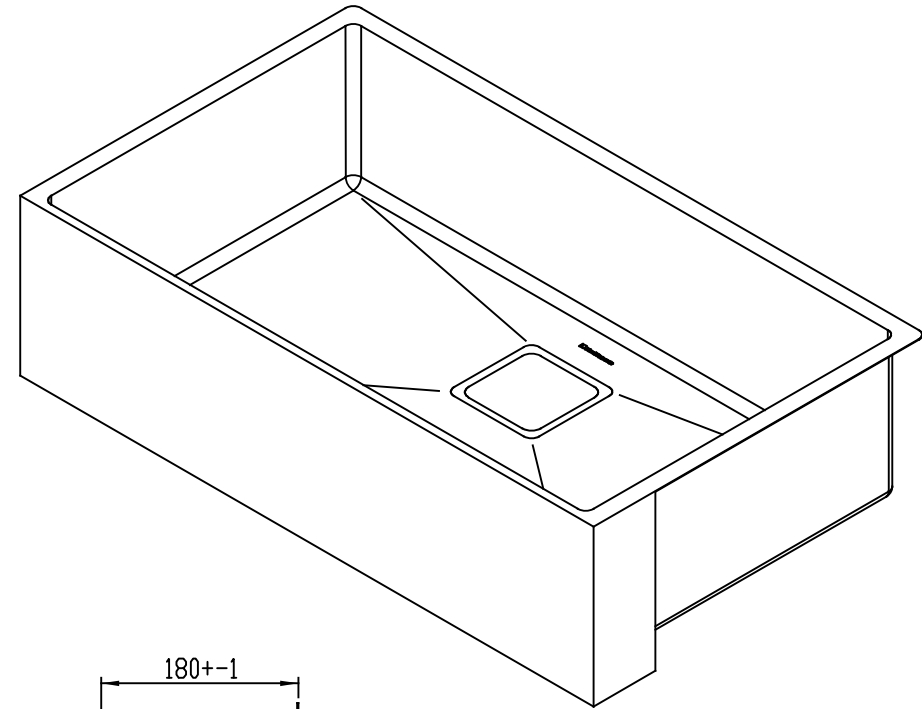
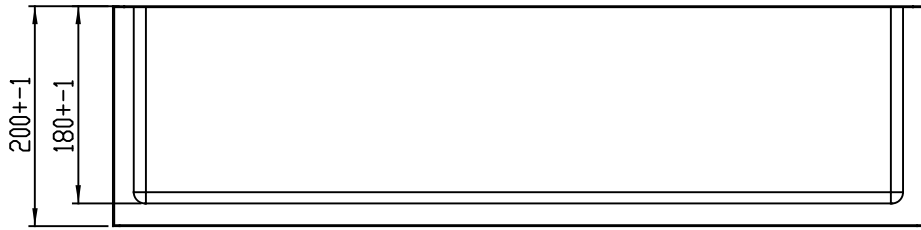


Todas as informações contidas neste documento são confidenciais e não podem ser copiadas, reproduzidas ou utilizadas sem permissão da Indústria de Pias Ghet?Plus LTDA.



01	01			Data: 16/01/19	Revisão: 01	Tolerâncias		
Pos.	Qtdade	Revisão:		Tratamento	Material:	Cota	Tolerância	
Ghet?Plus			Projeto	Comercial	16/01/2019		X,XX	+ - 0,005
			Desenho	Gelson	16/01/2019		X,X	+ - 0,05
Cuba de Avental 740x430x180mm				Cód. Peça	20.03.90610	Escala:	X	+0,5
							1/1	∠ Angulo + - 1,0