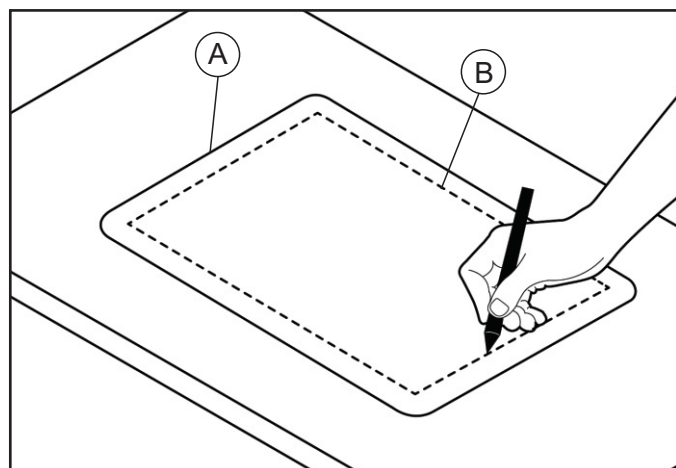


## 02 - Recuo para corte

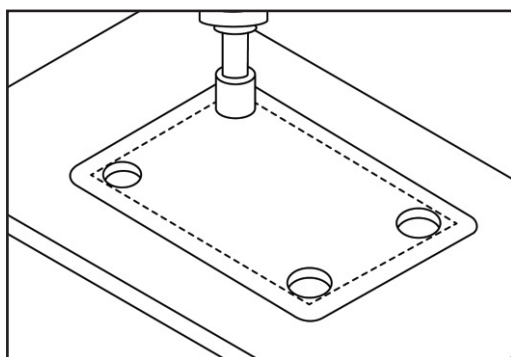
Devem-se considerar as dimensões do corte com os recuos nas bordas frontal e traseira da pedra onde são instalados os acessórios, dosador de detergente, torneira e outros **(estes têm manuais de identificação do fornecedor que acompanham)**.

Após riscar a pedra usando a cuba como molde **(A)**, recuar a quantidade necessária **(especificada pelo marmorista)** e riscar novamente onde será cortado **(B)**, lembrando que o ângulo dos cantos fica a critério do cliente e/ou marmorista.



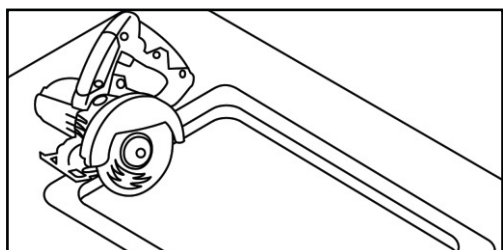
## 03 - Furo para começo do corte

Após marcado onde será cortado, iniciar o corte com uma ferramenta apropriada, sempre usando água para cortar.



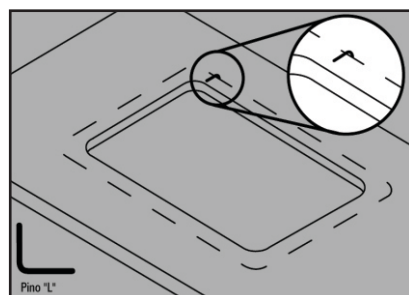
## 04 - Corte

Em seguida cortar, sempre molhando a peça na medida em que for sendo cortada a pedra, segure a parte central a ser destacada, para não danificar a borda da pedra. Qualquer tipo de acabamento na pedra deve ser feito antes de efetuar a instalação definitiva da cuba, afim de evitar danos na mesma.



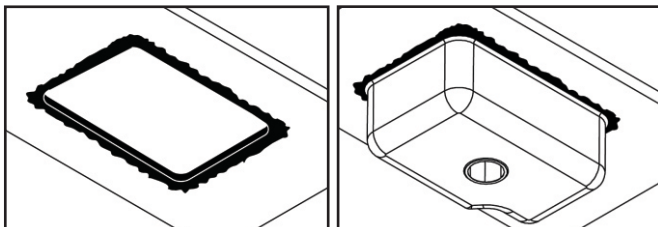
## 05 - Corte especial para fixação

Após cortado e acabamento feito na peça, fazer pequenos cortes ao redor para auxiliar na fixação dos ganchos **(não fornecidos pela empresa)** como se observa abaixo.




## 06 - Vedação e fixação

Sugerimos aplicar uma camada de massa para fixação ou silicone de vedação na peça e posicionar a cuba em cima seguindo a marcação inicial como referência.



Departamento de Controle da Qualidade

**De Bacco**  
Elegância nos Detalhes

 Contato

Fone: (46) 3547-8300

Email: [sac@ghelplus.com.br](mailto:sac@ghelplus.com.br)

Março 2018

Especificações técnicas e design do produto podem sofrer alterações sem aviso prévio.

**De Bacco**  
Elegância nos Detalhes

 [debacco.com.br](http://debacco.com.br) |  [debaccoinox](https://www.facebook.com/debaccoinox)

A Debacco orienta como melhor opção de acabamento:

## EMBUTIR A CUBA

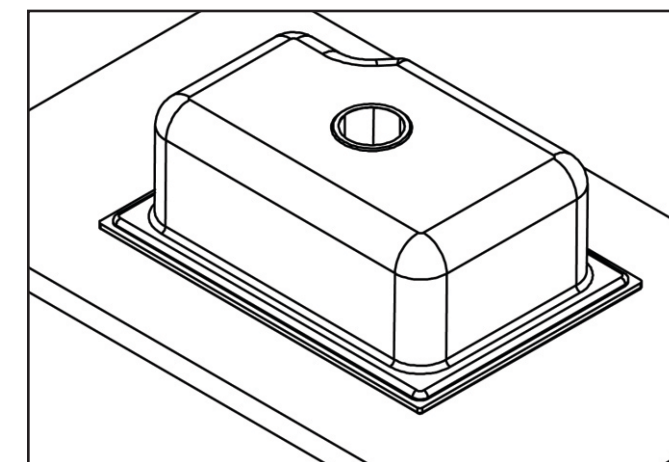
### Importante!

Antes de iniciar o processo de instalação confira na caixa a referência e localize as medidas da cuba. Considerar no corte os milímetros utilizados no acabamento.

## 01 - Marcação na pedra ou tampo

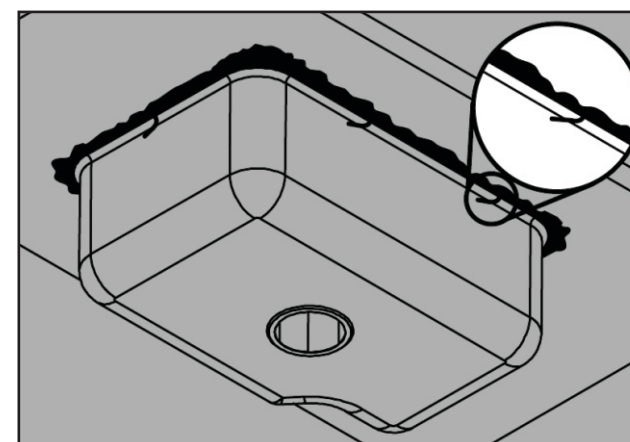
Para corte na pedra ou tampo utilize a própria cuba para riscar a peça, conforme mostra a imagem abaixo.

Após marcar a pedra ou tampo guarde a cuba na caixa, para evitar danos na mesma, retirando novamente só no momento de fixá-la.



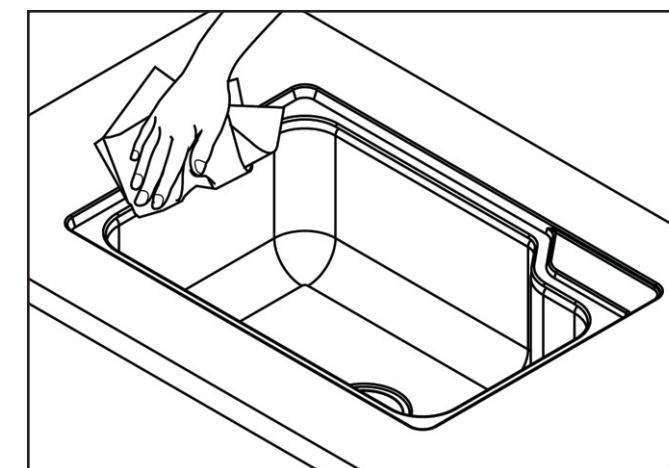
## 07 - Fixação da cuba na pedra

Com a cuba já ajustada, aconselha-se a colocar ganchos de fixação **(não fornecidos pela empresa)** a critério do instalador, que servem para dar maior fixação da cuba na pedra. Os ganchos serão colocados nos cortes feitos conforme instrução 05. Após colocar os ganchos cobrir os mesmos com massa, seguindo uma camada uniforme ao redor de toda a cuba.



## 08 - Acabamento e limpeza

Aguarde a massa secar, vire a peça e retire os excessos de massas. Para a limpeza da cuba pode ser utilizado álcool e um pano extremamente limpo.



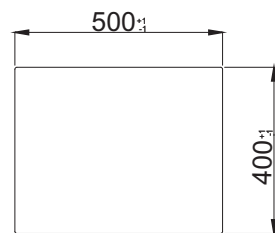
A Debacco orienta como melhor opção de acabamento:  
**EMBUTIR A CUBA**

**Importante!**

Antes de iniciar o processo de instalação confira na caixa a referência e localize as medidas da cuba. Considerar no corte os milímetros utilizados no acabamento.

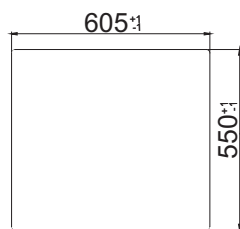
**Quadrato Ref: 20.03.50400**

Profundidade da cuba 200mm, considerar mais 90mm Prof. da válvula 4.1/2 GhelPlus mais sifão



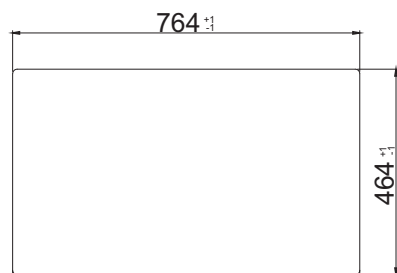
**Quadrato Ref: 20.03.80500**

Profundidade da cuba principal 200mm e auxiliar 150mm, considerar mais 90mm Prof. da válvula 4.1/2 GhelPlus mais sifão



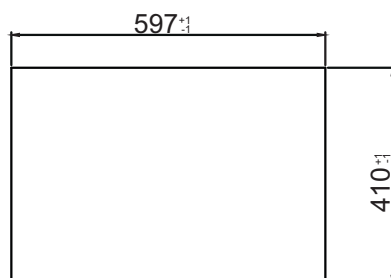
**Espressione Ref: 20.03.20235 / 20.03.23235**

Profundidade da cuba 224mm, considerar mais 90mm Prof. da válvula 4.1/2 GhelPlus mais sifão



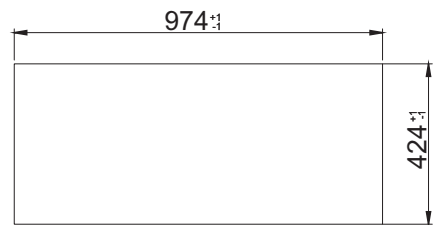
**Funzionale Ref: 20.03.20219 / 20.03.23219**

Profundidade da cuba 220mm, considerar mais 90mm Prof. da válvula 4.1/2 GhelPlus mais sifão



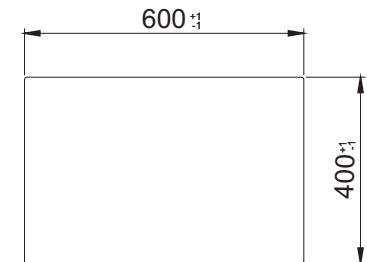
**Quadrato Ref: 20.03.80100**

Profundidade da cuba principal 200mm e auxiliar 150mm, considerar mais 90mm Prof. da válvula 4.1/2 GhelPlus mais sifão



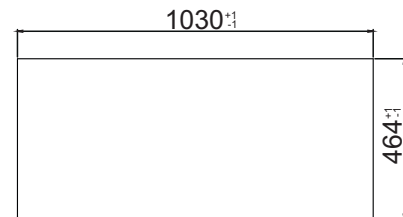
**Quadrato Ref: 20.03.60400**

Profundidade da cuba 200mm, considerar mais 90mm Prof. da válvula 4.1/2 GhelPlus mais sifão



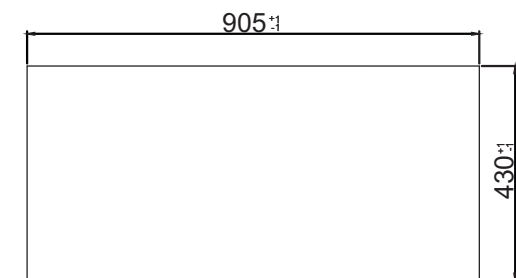
**Espressione Ref: 20.03.20232 / 20.03.23232**

Profundidade da cuba 210mm, considerar mais 90mm Prof. da válvula 4.1/2 GhelPlus mais sifão



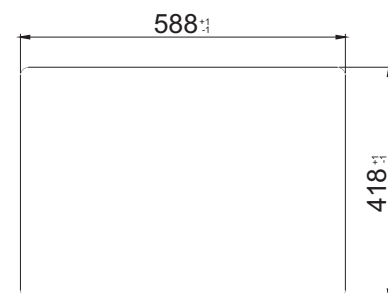
**Funzionale Ref: 20.03.20229 / 20.03.23229**

Profundidade da cuba 230mm, considerar mais 90mm Prof. da válvula 4.1/2 GhelPlus mais sifão



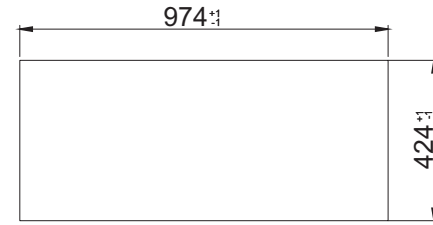
**Primattino Ref: 20.03.20236**

Profundidade da cuba 210mm, considerar mais 90mm Prof. da válvula 4.1/2 GhelPlus mais sifão



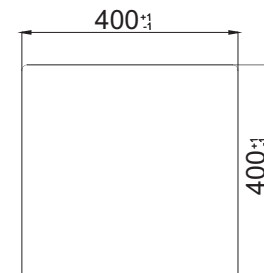
**Quadrato Ref: 20.03.80200**

Profundidade da cuba principal 200mm e auxiliar 150mm, considerar mais 90mm Prof. da válvula 4.1/2 GhelPlus mais sifão



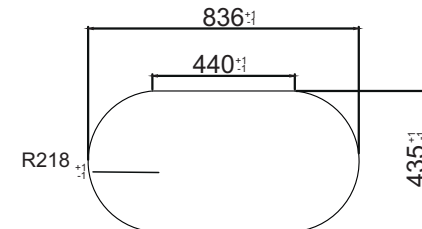
**Quadrato Ref: 20.03.30400**

Profundidade da cuba 200mm, considerar mais 90mm Prof. da válvula 4.1/2 GhelPlus mais sifão



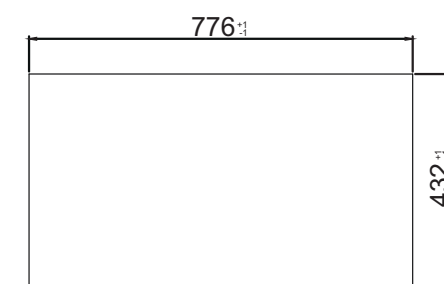
**Espressione Ref: 20.03.20230 / 20.03.23230**

Profundidade da cuba 230mm, considerar mais 90mm Prof. da válvula 4.1/2 GhelPlus mais sifão



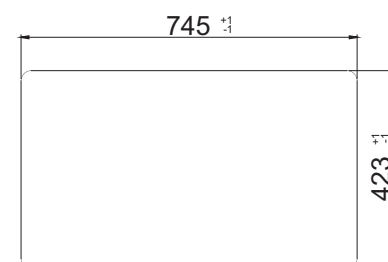
**Funzionale Ref: 20.03.20228 / 20.03.23228**

Profundidade da cuba 230mm, considerar mais 90mm Prof. da válvula 4.1/2 GhelPlus mais sifão



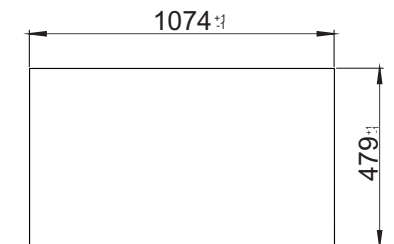
**Primattino Ref: 20.03.20237**

Profundidade da cuba principal 220mm e auxiliar 200mm, considerar mais 90mm Prof. da válvula 4.1/2 GhelPlus mais sifão



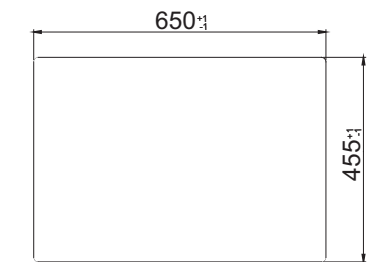
**Quadrato Ref: 20.03.80300**

Profundidade da cuba principal 200mm e auxiliar 150mm, considerar mais 90mm Prof. da válvula 4.1/2 GhelPlus mais sifão



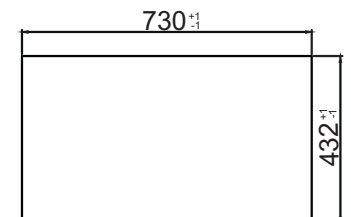
**Quadrato Ref: 20.03.80400**

Profundidade da cuba principal 200mm e auxiliar 150mm, considerar mais 90mm Prof. da válvula 4.1/2 GhelPlus mais sifão



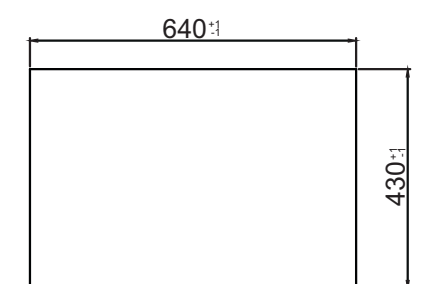
**Espressione Ref: 20.03.20220 / 20.03.23220**

Profundidade da cuba 215mm, considerar mais 90mm Prof. da válvula 4.1/2 GhelPlus mais sifão



**Funzionale Ref: 20.03.20231 / 20.03.23231**

Profundidade da cuba 220mm, considerar mais 90mm Prof. da válvula 4.1/2 GhelPlus mais sifão



**Primattino Ref: 20.03.20238**

Profundidade da cuba principal 225mm e auxiliar 210mm, considerar mais 90mm Prof. da válvula 4.1/2 GhelPlus mais sifão

