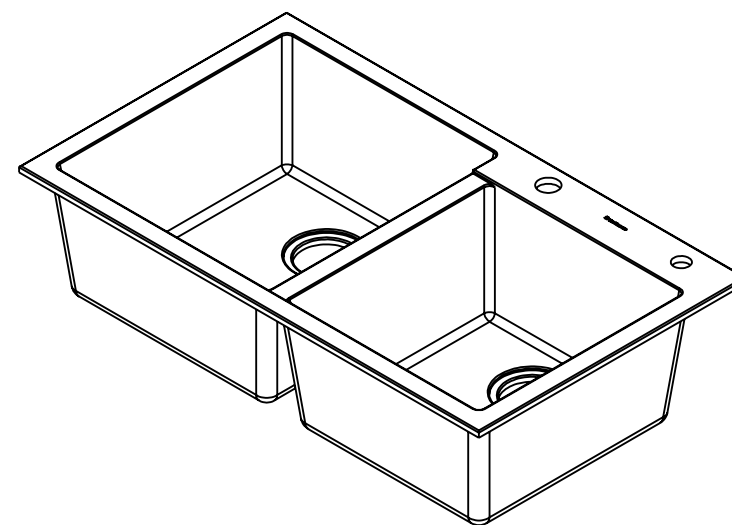
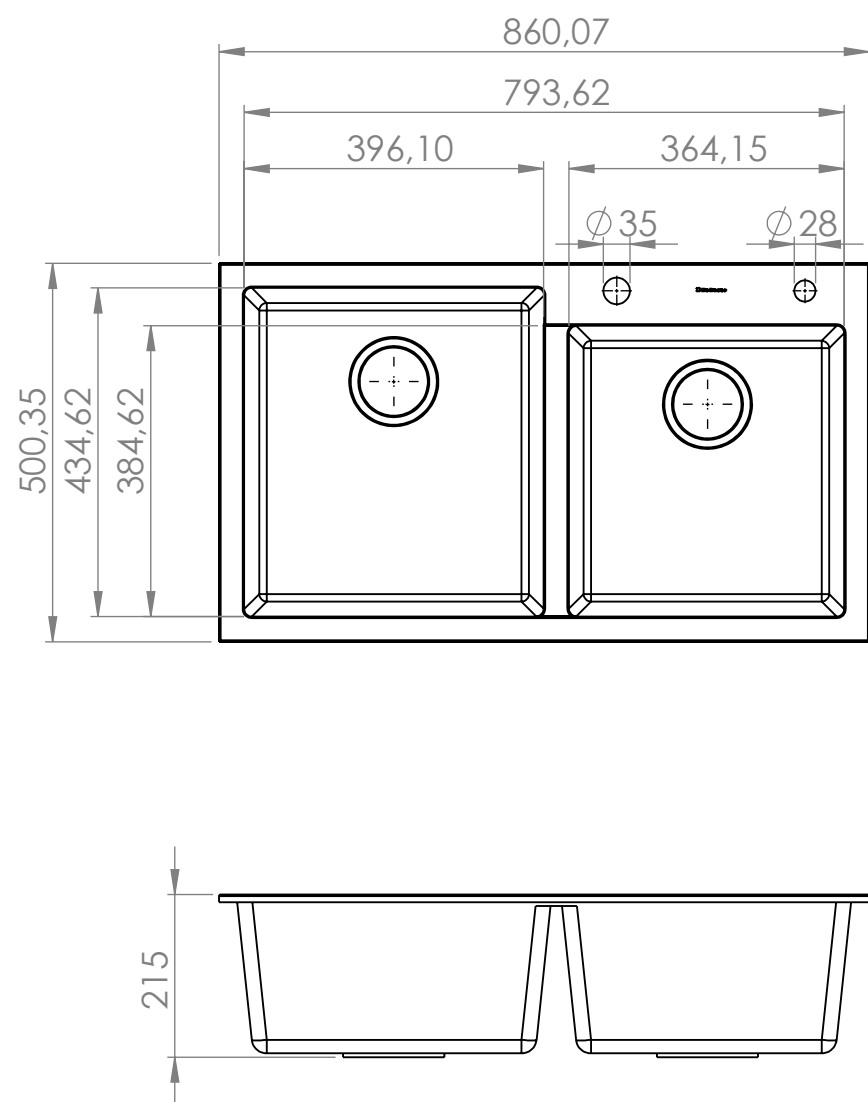


Todas as informações contidas neste documento são confidenciais e não podem ser copiadas, reproduzidas ou utilizadas sem permissão da Indústria de Pias Ghel'Plus LTDA.



01	01			Data: 06/10/2022	Revisão: 01	Tolerâncias			
Pos.	Qtde	Descrição	Obs:	Tratamento	Material:	Cota	Tolerância		
		Ghel'Plus	Projeto	HIGOLD	29/08/22		X,XX	+ - 0,005	
			Desenho	Natalia	06/10/2022		X,X	+ - 0,05	
Cuba Quartzo 860x500x215mm				Cód. Peça	20.03.86100	Escala:	1/10	X	+0,5
							Ângulo	+ - 1,0	