



Sinônimo de versatilidade e bom gosto, a linha **Casual Cooking** é composta por produtos que vão de coifas à cooktops e fornos, todos com layouts diferenciados que traduzem uma perfeita sintonia entre design e praticidade, podendo ser empregados tanto em cozinhas mais sóbrias quanto nas mais descoladas, sem perder a qualidade que uma linha semi-profissional pode ter.

#### FICHA TÉCNICA

EAN .....	7899100666017
Voltagem .....	220 V
Frequência .....	60 Hz
Medidas (LxAxP) .....	44,8x81,5x55 cm
Med. embalado (LxAxP) .....	48,5x88,4x63 cm
Peso líquido .....	38 kg
Peso bruto .....	43 kg
Material .....	aço inox
Potência total .....	1930 W
Consumo diário .....	1.93 kWh
Consumo mensal .....	57.9 kWh/mês
Consumo de água/ciclo .....	9 L
Pressão da água .....	0.04 - 1.00 MPa
Ruído .....	49 dB
Bitola do fio .....	2,5 mm <sup>2</sup>
<b>PORTA</b>	
Medidas (LxA) .....	59,8x57,5 cm
Espessura do revest. ....	12 a 15 mm



#### BENEFÍCIOS

10 serviços.

6 programas de lavagem:

- > **PESADO:** para louças muito sujas e com sujeira seca, como potes, panelas e pratos.
- > **NORMAL:** para louças com nível de sujeira.
- > **ECO:** para louças normalmente sujas. Maior eficiência em termos de consumo de energia e água.
- > **DELICADO:** para louças pouco sujas e delicadas.
- > **1 HORA:** para cargas levemente sujas, que não precisam de máxima eficiência no enxágue.
- > **RÁPIDO:** um lavagem mais curta para louças levemente sujas.

**Dual Wash:** sistema inteligente que permite ajustar a sequência da lavagem automática, superiores e/ou inferiores, economizando água e energia.

**Sistema adiar início:** programa o horário para começar e terminar a lavagem louça: 3/6/9/12h.

**Meia carga:** possibilita lavar com metade da capacidade total economizando água.

2 cestos e uma bandeja para talheres.

#### DETALHES

- » Design moderno built in.
- » Comando digital.
- » Display em LED.
- » 2 pulverizadores.
- » 3 filtros.
- » Pés reguláveis.
- » Prateleira superior com ajuste de altura para acomodar louças maiores como panelas.
- » Trava de segurança.
- » Possibilidade de revestimento do painel em madeira.

## PARTES

### Filtro

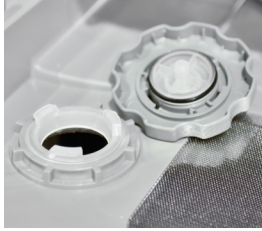


Limpar após cada lavagem de louça

### Reservatório de sabão líquido e secante



### Reservatório de sal



Utilizado somente na Europa, devido às substâncias da água.

Porta removível

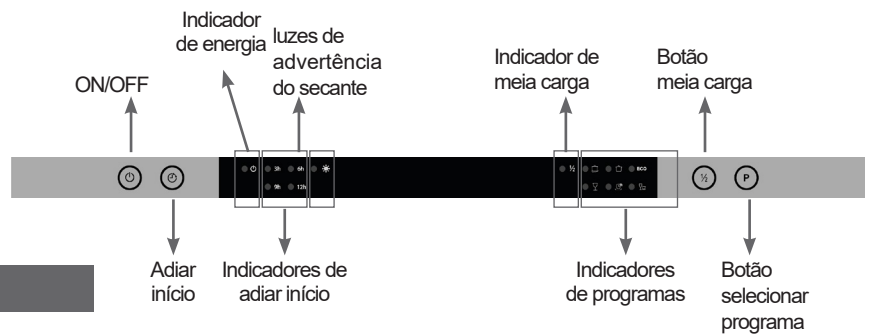
## ORIENTAÇÕES

- » É indispensável a instalação com fio terra.
- » Necessário entrada e drenagem de água.
- » Os produtos utilizados na lava-louças são sabão líquido específico e líquido secante.
- » O rodapé não acompanha revestimento.

## LIMPEZA

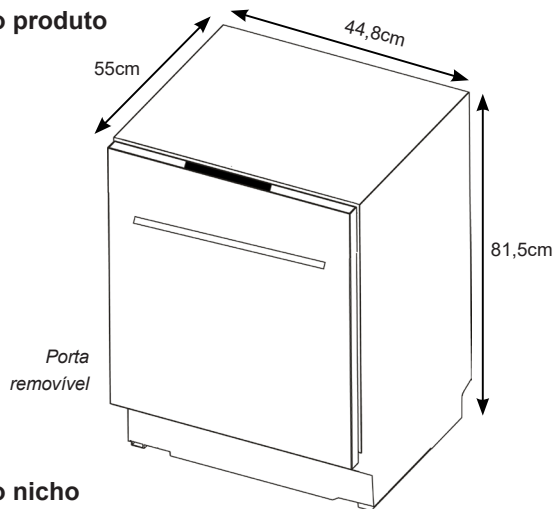
- » Para limpeza interna utilize a função auto-clean do aparelho conforme necessidade.
- » Não utilize produtos abrasivos nem corrosivos, nem esponjas de aço.
- » Limpar o filtro após cada uso.

## PAINEL



## INSTALAÇÃO

### Medidas do produto



### Medidas do nicho

