



CFM 90 G3

MICROONDAS DE EMBUTIR



MANUAL DE INSTRUÇÕES

IMPORTANTES INFORMAÇÕES DE SEGURANÇA, LEIA ATENTAMENTE E MANTENHA PARA SUA REFERÊNCIA FUTURA.

INDICE

1. Instruções de segurança
2. Seu micro-ondas de embutir
3. Dados técnicos
4. Instruções para instalação
5. Como operar
6. Cuidados e manutenção
7. Solução de problemas
8. Termo de Garantia

1. Instruções de segurança

- AVISO: Se a porta ou a vedação da porta, estiverem danificadas o forno não deve ser operado até que ele seja reparado por uma pessoa qualificada.
- O forno micro-ondas é destinado a aquecer alimentos e bebidas. A secagem de alimentos ou roupas e o aquecimento de almofadas, chinelos, esponjas, panos úmidos e similares, podem ao risco de lesão, ignição ou incêndio.
- Se o cordão de alimentação está danificado, ele deve ser substituído pelo fabricante ou agente autorizado ou pessoa qualificada, a fim de evitar riscos.

Para reduzir o risco de incêndio, choque elétrico e ferimentos, quando utilizar o aparelho, siga as instruções abaixo:

1. EVITE ACIDENTES. APÓS DESEMBALAR O APARELHO, MANTENHA O MATERIAL DA EMBALAGEM FORA DO ALCANCE DE CRIANÇAS.

2. Líquidos e outros alimentos não devem ser aquecidos em recipientes fechados, uma vez que são susceptíveis a explodir.
3. É perigoso para qualquer pessoa, que não seja uma pessoa competente, para realizar qualquer serviço ou operação de reparo, que envolva a remoção da tampa, que dá proteção contra a exposição à energia das microondas.
4. Este aparelho pode ser utilizado por crianças com idade a partir de 8 anos e pessoas com reduzidas capacidades físicas, sensoriais ou mentais ou falta de experiência.
5. Mantenha o aparelho e o seu cabo fora do alcance das crianças menos de 8 anos.
6. Utilize apenas utensílios adequados para utilização em fornos de microondas.
7. O forno deve ser limpo regularmente e quaisquer depósitos de alimentos deve ser removido.
8. Leia e siga as instruções específicas:

" PRECAUÇÕES PARA EVITAR EXPOSIÇÃO EVENTUAL EXCESSIVA energia de microondas ".

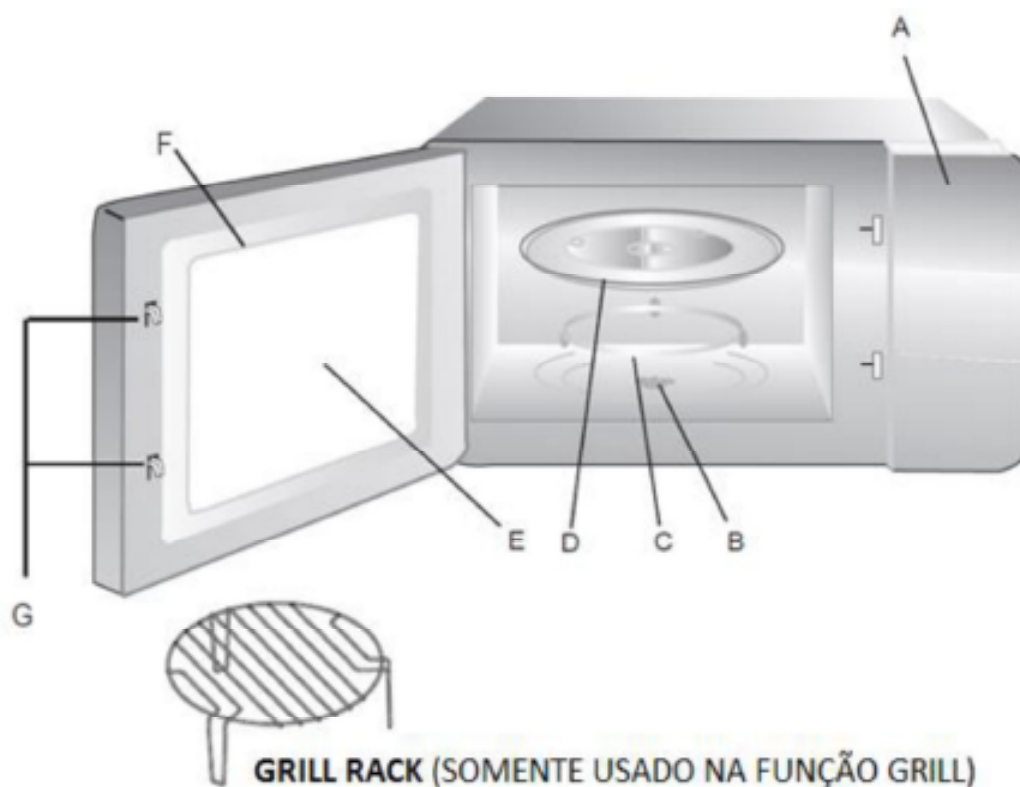
9. Quando aquecer alimentos em recipientes de plástico ou de papel, fique de olho no forno devido a possibilidade de inflamação.
10. Em caso de fumaça, parar ou desligar o aparelho, e mantenha a porta fechada, a fim de abafar as chamas.
11. Não utilize o interior do forno para fins de armazenamento. Não guarde itens, como pão, biscoitos, etc dentro do forno.
12. Retire fios ou laços e alças de metal a partir de papel ou de plástico contentores/sacos antes de colocá -los no forno.
13. Instalar ou localizar este forno apenas de acordo com a instalação instruções fornecidas.
14. Ovos na casca e os ovos cozidos inteiros não devem ser aquecidos no microondas, uma vez que podem explodir, mesmo após o aquecimento terminado.
15. Este aparelho se destina a ser utilizado apenas em aplicações domésticas e similares;
16. Não guarde ou use este aparelho ao ar livre.
17. Não use este forno perto da água, em um porão úmido ou perto de uma piscina.
18. A temperatura das superfícies acessíveis pode ser elevada quando o aparelho está operacional.
19. Fique longe de superfícies aquecidas, e não cubra as aberturas de ventilação do forno.
20. Não deixe o cabo pendurado na borda da mesa ou balcão.
21. Não manter o forno em bom estado de limpeza pode levar à deterioração da superfície, que poderia afetar negativamente a vida útil do aparelho e possivelmente resultar em uma situação perigosa.
22. O conteúdo de mamadeiras para bebês deve ser mexido ou agitado e a temperatura antes do consumo verificado, a fim de evitar queimaduras.
23. As crianças não devem brincar com o aparelho.
24. Limpeza e manutenção não deve ser feito por crianças menores de 8 anos.
25. Aquecimento de bebidas no microondas pode resultar em fervura eruptiva retardada, portanto é preciso ter cuidado ao manusear o recipiente.
26. O aparelho não se destina à utilização por pessoas (incluindo crianças) com reduzidas capacidades físicas, sensoriais ou mentais, ou falta de experiência e conhecimento, a menos que sejam supervisionadas ou instruídas sobre o uso do aparelho por uma pessoa responsável pela sua segurança.
27. Crianças devem ser supervisionadas para garantir que elas não brinquem com o aparelho.
28. A não se destinam a ser operado por meio de um temporizador externo ou sistema de controle remoto separado.
29. Partes acessíveis podem ficar quentes durante o uso. As crianças pequenas devem ser mantidas longe.
30. Durante o uso o aparelho torna-se quente. Cuidados devem ser tomados para evitar o aquecimento com elementos dentro do forno.

31. ATENÇÃO: O aparelho e as suas partes acessíveis aquecem durante o uso. Cuidados devem ser tomadas para evitar essas partes. Crianças com menos de 8 anos de idade devem ser mantidas longe a menos que sejam continuamente supervisionadas.

32. A superfície de apoio pode ficar quente.

2. Seu micro-ondas de embutir **CRISS AIR**

FRENTE



A) Painel de controle

B) Encaixe do prato giratório

C) Conjunto do anel do prato giratório

D) Prato giratório em vidro

E) Janela da porta

F) Moldura da porta

G) Travas de segurança

O forno acompanha os seguintes acessórios:

1 x Prato giratório de vidro

1 x Conjunto do anel do prato giratório

1 x Manual de Instruções

DISPLAY
DIGITAL

DISPLAY DIGITAL – Informa a hora
e a função escolhida

Micro/Grill/Combi



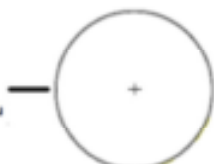
Determina a função

Peso/Tempo Descong



Inserir o peso ou o tempo de descongelamento

Tempo/
Peso/
Auto Menu



Inserir o tempo, o peso ou auto função

Tempo/Relógio



Inserir o tempo, e acertar a hora

Parar/Limpar



Pausa ou cancela a operação

Início/+30Seg./Confirmar



Inicia a operação, ou acresce mais 30 segundos,
ou confirma os dados inseridos

PRESSIONE
PARA ABRIR
A PORTA

Tecla para abertura da porta

3. Dados técnicos

MODELO	CFM 90 G3	
CODIGO (EAN)		
TENSÃO	127v	220v
DIMENSÕES EXTERNAS (LxPxH)	595 x 467,5 x 388mm	595 x 467,5 x 388mm
FREQUENCIA DA REDE	60 Hz	60 Hz
PESO LIQUIDO	18 kg	18 kg
PESO BRUTO (EMBALADO)	19,9 kg	19,9 kg
VOLUME DA CAVIDADE	34L	34L
FREQUENCIA DE OPERAÇÃO	2.450 MHz	2.450 MHz
CHAVE DISJUNTORA TÉRMICA	20A	15A
POTENCIA NOMINAL DE ENTRADA	1.450W	1.450W
POTÊNCIA GRILL	1.100W	1.100W
DIAMETRO DO PRATO DE VIDRO	Ø 315 mm	

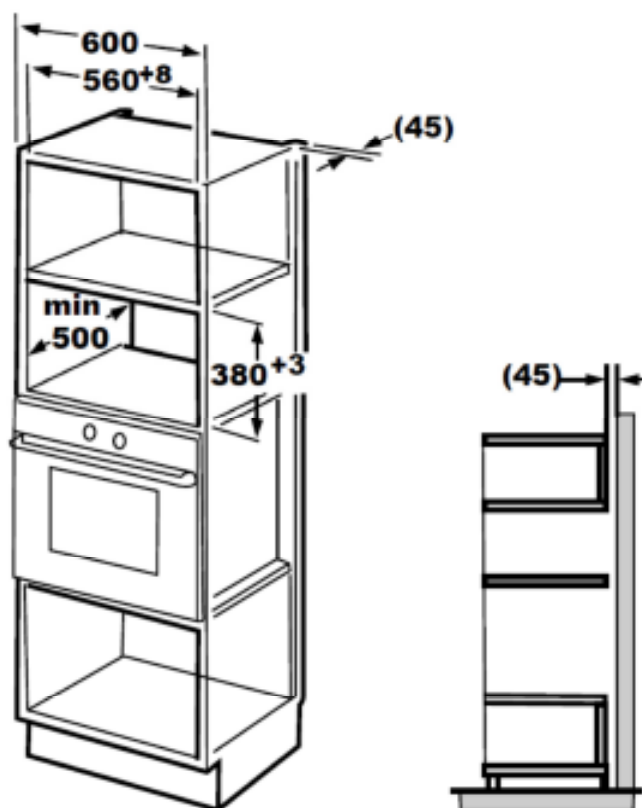
4. Instruções para instalação

IMPORTANTE:

Retire todos os materiais de embalagem externos e internos do forno.

Este forno é destinado apenas para uso embutido, não trabalhe com o mesmo sobre prateleiras ou fechado dentro de um armário.

Insira o aparelho em um nicho adequado, conforme recomendações de medidas específicas abaixo:

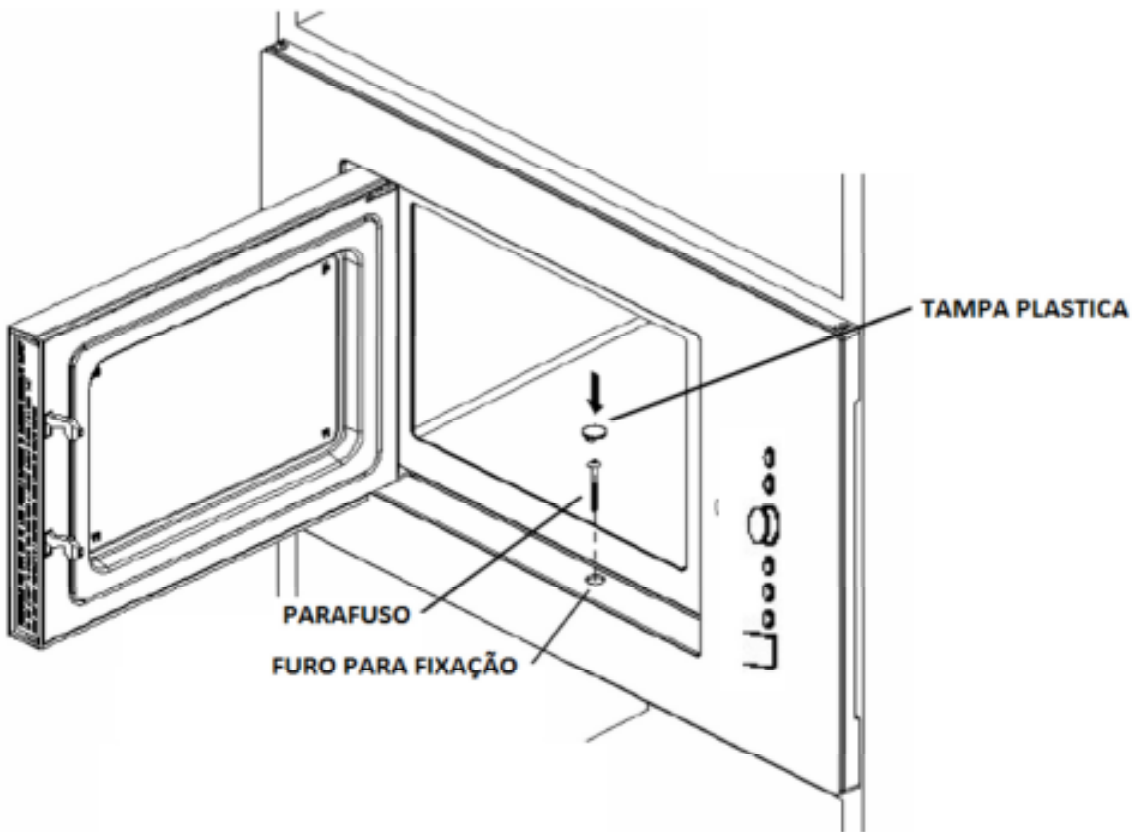
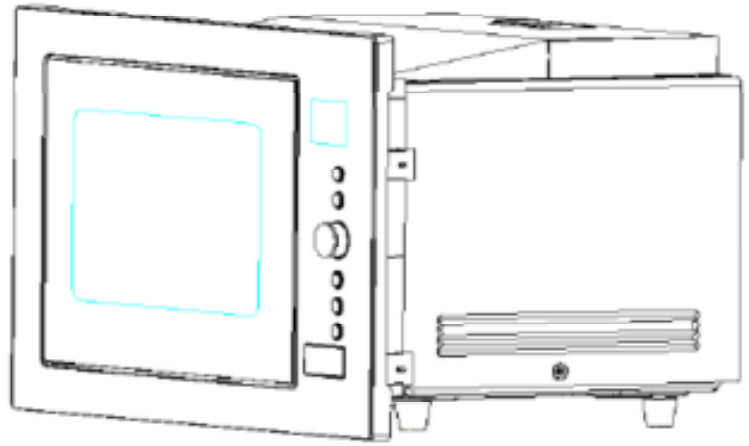


Para sua segurança, solicite a um eletricista de sua confiança que verifique a condição da rede elétrica do local de instalação do aparelho ou entre em contato com o Serviço Autorizado **CRISS AIR**. A instalação não é coberta pela garantia. Antes de ligar seu micro-ondas, verifique se a tensão (voltagem) da tomada onde o aparelho será ligado é igual à indicada na etiqueta localizada próxima ao plugue (no cabo elétrico). Informamos que o plugue do cabo de alimentação deste eletrodoméstico respeita o novo padrão estabelecido pela norma NBR 14136, da Associação Brasileira de Normas Técnicas – ABNT, e pela Portaria nº 02/2007, do Conmetro. Assim caso a tomada da sua residência ainda se encontre no padrão antigo, recomendamos que providencie a substituição e adequação da mesma ao novo padrão NBR 14136, com um eletricista de sua confiança.

Este aparelho deve ser conectado em uma tomada que contenha conexão específica para aterramento. No caso de um curto-circuito, o aterramento reduz o risco de choque. O Plugue deve ser conectado a uma tomada que esteja devidamente instalada e ligada à terra. Consulte um eletricista qualificado se as instruções de aterramento não estão completamente esclarecidas. Se é necessário usar um cabo de extensão, utilize apenas um fio com três cabos de extensão, que contenham um cabo específico para aterramento. O cabo de alimentação fornecido é curto a fim de minimizar possíveis acidentes.

PARAFUSO

TAMPA PLASTICA



5. Como operar

Sempre posicione o dedo indicador no centro do botão.

5.1. PARA ACERTAR O RELÓGIO


Quando o forno microondas é conectado na tomada, o LED irá exibir "0:00", e uma campainha tocará uma vez.

1) Pressione duas vezes o botão "Tempo/relógio" para selecionar a função de relógio, os números das horas começam a piscar.



2) Gire o seletor para ajustar as horas, o tempo deverá estar dentro de 0 – 23 hrs.

3) Pressione novamente o botão "Tempo/relógio" para acertar os minutos, os mesmos começarão a piscar.

4) Gire o seletor  para ajustar os minutos, o tempo deverá estar dentro de 0 – 59 min.


5) Pressione novamente o botão "Tempo/relógio" para finalizar e gravar a hora.

NOTA: o forno não funcionará sem o acerto prévio do relógio.

5.2. COZINHANDO COM O MICROONDAS

Pressione o botão que determina a função desejada "Micro/Grill/Combi", o painel irá

exibir "P100", gire o seletor  para acertar a potência desejada (P100, P80, P50, P30 ou P10).

Em seguida pressione a tecla "início" para confirmar, e gire o seletor  para determinar o tempo de funcionamento, sendo de 0:05 até 95:00 min. Pressione a tecla "início" novamente para iniciar o cozimento.

1) Pressione uma vez a tecla "Micro/Grill/Combi", aparecerá no display "P100";

2) Pressione novamente a tecla "Micro/Grill/Combi", ou gire o seletor  para ajustar a potência desejada de cozimento;

3) Pressione "Início" para confirmar o programa;

4) Gire o seletor  para ajustar o tempo de cozimento;


5) Pressione "Início", para iniciar o cozimento;

"Micro/Grill/Combi"	Display	Potencia Micro-ondas	Potência do Grill
1	P100	100%	0%
2	P80	80%	0%
3	P50	50%	0%
4	P30	30%	0%
5	P10	10%	0%
6	G - 1	0%	100%
7	C - 1	55%	45%
8	C - 2	36%	64%

5.3. COZINHANDO COM O GRILL OU COMBINADO

Pressione a tecla "Micro/Grill/Combi", o display exibirá "P100", pressione novamente por

algumas vezes ou gire o seletor  para escolher a função desejada. Pressione a tecla

"Início" para confirmar a função/potência, e gire o seletor  para acertar o tempo de cozimento, sendo de 0:05 até 95:00 min. Pressione a tecla "Início" para iniciar a operação.

NOTA: Quando se está usando a função Grill, na metade do tempo estipulado soa o alarme por duas vezes, isso é normal, é apenas um aviso para virar o alimento para um melhor cozimento.

5.4. INICIO RÁPIDO

- 1) Em estado de espera, pressione a tecla "Início" para começar a cozinhar com 100% da potência do micro-ondas, a cada pressão adicional acrescentará em 30 segundos no tempo de cozimento até 95 minutos;
- 2) Na função micro-ondas ou descongelamento, essa função poderá ser usada a qualquer instante;



- 3) Em estado de espera, gire o seletor para regular o tempo de cozimento sempre com a potência máxima de 100%, após pressione a tecla "Início" para começar o cozimento;


5.5. DESCONGELAMENTO POR PESO

- 1) Pressione a tecla "Peso/Tempo Descongelamento" apenas uma vez, no display aparecerá dEF1;



- 2) Gire o seletor para selecionar o peso do alimento, o peso máximo será de 100 gramas a 2 quilos;
- 3) Pressione o botão "Início" para começar o descongelamento.

5.6. DESCONGELAMENTO POR TEMPO

- 1) Pressione a tecla "Peso/Tempo Descongelamento" duas vezes, no display aparecerá dEF2;
- 
- 2) Gire o seletor para selecionar o tempo do descongelamento, o tempo máximo será de 95 minutos;
 - 3) Pressione a tecla "Início" para começar a operação de descongelamento. A potência para o descongelamento por tempo será sempre P30 e nunca será alterada;

5.7. Tempo de cozimento

- 1) Pressione o botão "Tempo/Relógio" uma vez, aparecerá no display aparecerá 00:00;



- 2) Gire o seletor para determinar o tempo correto de cozimento (até 95 minutos);
- 3) Pressione a tecla "Início" para começar a operação;
- 4) Quando o tempo de cozimento é atingido, a campainha soa por 5 vezes. Após isso o display apresentará a hora atual;

5.8. AUTO MENU



- 1) Gire o seletor para a direita a fim de escolher o menu desejado, no display aparecerá de A1 até A10, o que significa vegetal, peixes, carnes, massa, batata, sopa, pipoca, frango, bebidas e pizza;
- 2) Pressione a tecla "Início" para confirmar;



3) Gire o seletor para selecionar o peso conforme o quadro abaixo;

4) Pressione a tecla "Início" para iniciar o cozimento;

PROCEDIMENTO PARA MENU AUTOMÁTICO:

MENU	PESO (Gramas)	DISPLAY	POTENCIA
A1 VEGETAIS	150	150g	100%
	350	350g	
	500	500g	
A2 PEIXES	150	150g	80%
	250	250g	
	350	350g	
	450	450g	
	650	650g	
A3 CARNES	150	150g	100%
	300	300g	
	450	450g	
	600	600g	
A4 MASSAS	50 (com 450g de agua fria)	50g	80%
	100 (com 800g de agua fria)	100g	
	150 (com 1200g de agua fria)	150g	
	1 (aproximadamente 230g)	1	100%

A5 BATATAS	2 (aproximadamente 460g)	2	
	3 (aproximadamente 690g)	3	
A6 SOPAS	200ml	200	100%
	400ml	400	
	600ml	600	
A7 PIPOCAS	50	50g	100%
	100	100g	
A8 FRANGO	200	200g	80%
	400	400g	
	600	600g	
A9 BEBIDAS	1 copo (200ml)	1	100%
	2 copos (400ml)	2	
	3 copos (600ml)	3	
A10 PIZZA	200	200g	100% micro/grill
	300	300g	
	400	400g	

5.9. COZIMENTO COM FUNÇÕES COMBINADAS

Você pode combinar até 2 funções para cozimento combinado. Exemplo: Descongelar por 5 minutos e depois cozinhar com 80% de potência no micro-ondas, proceda da seguinte forma:

1) Pressione a tecla "Peso/Tempo de descongelamento" por duas vezes, aparecerá no display "dEF2";



2) Gire o seletor para tempo de descongelamento até 5:00 minutos;

3) Pressione uma vez a tecla "Micro/Grill/Combi", até aparecer "P100" no display;



4) Gire o seletor até a potência de 80% do micro-ondas;

5) Pressione a tecla "Início" para confirmar, no display aparecerá "P80";



6) Gire o seletor para ajustar o tempo de cozimento do forno até "7:00";

7) Pressione a tecla "Início" para começar o cozimento, o alarme soará uma vez, o tempo de descongelamento fara a contagem REGRESSIVA, quando iniciar o cozimento pelo micro-ondas a campainha soará mais uma vez, quando todo o cozimento terminar a campainha soará por 5 vezes;

5.10. FUNÇÃO EM CURSO

1) Quando o aparelho estiver na função MICROONDAS, GRILL ou COMBINADO, pressione a tecla "MICRO/GRILL/COMBI" para saber em qual potência está sendo cozido o alimento, aparecerá no display por 3 segundos a potência em uso;

2) Para saber o tempo restante, pressione a tecla "Tempo/Relógio", ele será exibido  por 3 segundos;

5.11. FUNÇÃO DE BLOQUEIO PARA CRIANÇAS

1) Para BLOQUEAR: Pressione a tecla "Parar/Limpar" por 3 segundos, soará um longo BIP indicando a entrada no modo BLOQUEADO, exibindo no display;

2) Para DESBLOQUEAR: Pressione a tecla "Parar/Limpar" por 3 segundos, soará um longo BIP indicando o modo LIVRE PARA USO;

6. CUIDADOS E MANUTENÇÃO

LIMPEZA

Certifique-se de desconectar o aparelho durante a limpeza ou manutenção;

Limpe a cavidade do forno com um pano úmido após o uso;

Limpe os acessórios de forma habitual com água e sabão;

A estrutura da porta e a vedação devem ser limpas com pano úmido, com cuidado, pois tratam-se de peças delicadas;

Não use produtos de limpeza abrasivos ou raspadores metálicos afiados para limpar o vidro da porta do forno, pois podem riscar a superfície, o que pode resultar em quebra do vidro.

Dica de limpeza - Para facilitar a limpeza das paredes da cavidade que o alimento cozido pode tocar, coloque metade de um limão em uma tigela, adicione 300 ml de água e potência em 100% de microondas por 10 minutos. Limpe o forno com um pano macio e seco.

7. SOLUÇÃO DE PROBLEMAS

PROBLEMA	POSSIVEIS CAUSAS
O forno não liga	Verifique se o fusível ou o disjuntor do quadro de entrada de energia está queimado ou desarmado
	Verifique se a tomada não está com defeito, ou se existe energia na residência
O display está aceso, mas o forno não funciona	Verifique se a porta está bem fechada e o tempo programado
	Verifique se a tecla iniciar foi acionada
	Verifique se o aparelho não está bloqueado
O micro-ondas causa interferência na TV ou no radio	Os aparelhos estão muito próximos, ou plugados na mesma tomada
O prato giratório faz barulho, ou não gira	Sujeira no prato, roldanas ou no encaixe Verifique o encaixe do prato,
Alimento com excesso de cozimento ou mal cozido	A potência, ou o programa, não foram escolhidos corretamente

8. TERMO DE GARANTIA

Seu micro-ondas **CRISS AIR**, é garantido contra defeitos de fabricação, pelo prazo de 12 (doze) meses, contado a partir da data da emissão da nota fiscal ou da entrega do produto, ao primeiro adquirente, sendo:

- Os 03 (três) primeiros meses - garantia legal;
- Os 09 (nove) últimos meses - garantia especial, concedida pela **CRISS AIR**.

A garantia compreende a substituição de peças e mão de obra no reparo de defeitos devidamente constatados, pelo fabricante ou pela Rede de autorizados, como sendo de **fabricação**. Durante o período de vigência da garantia, o produto terá assistência técnica da Rede de autorizados **CRISS AIR**.

As garantias legal e/ou especial ficam automaticamente invalidadas se:

- O uso do produto não for exclusivamente doméstico;
- Não forem observadas as orientações e recomendações do Manual do Consumidor quanto à utilização do produto;
- Na instalação do produto, não forem observadas as especificações e recomendações do Manual do Consumidor quanto às condições para instalação do produto, tais como, nivelamento do produto, adequação do local para instalação, tensão elétrica compatível com o produto, etc.;
- Na instalação, as condições elétricas não forem compatíveis com a ideal recomendada no Manual do Consumidor do produto;
- Tenha ocorrido mau uso, uso inadequado ou se o produto tiver sofrido alterações ou modificações estéticas e/ou funcionais, bem como tiver sido realizado conserto por pessoas ou entidades não credenciadas pela **CRISS AIR**.
- Houver sinais de violação do produto, remoção e/ou adulteração do número de série ou da etiqueta de Identificação do produto.

As garantias legal e/ou especial não cobrem:

- Despesas com a instalação do produto realizada pela Rede de autorizadas, ou por pessoas ou empresas não credenciadas pela **CRISS AIR**, salvo os produtos com instalação gratuita informada no ato da aquisição;
- Despesas decorrentes e consequentes de instalação de peças e acessórios que não pertençam ao produto, mesmo aqueles comercializados pela **CRISS AIR**, salvo os especificados para cada modelo no Manual do Consumidor;

**CONHEÇA NOSSAS OUTRAS LINHAS DE PRODUTOS,
VARIOS MODELOS A SUA ESCOLHA:**

COIFAS/DEPURADORES



FORNOS



COOK TOP'S



ADEGAS



CRISS COMERCIAL LTDA.

Rua Ibitinga, 566 - Mooca - SP - CEP: 03186-020

www.crissair.com.br

SAC: (11) 3014-0009.