



**NP 10.9**

**COIFA PAREDE**

**MANUAL DE INSTRUÇÕES**

**IMPORTANTES INFORMAÇÕES DE SEGURANÇA, LEIA ATENTAMENTE E MANTENHA PARA SUA REFERÊNCIA FUTURA.**

## INDICE

1. Instruções de segurança
2. Seu EQUIPAMENTO **CRISS AIR**
3. Dados técnicos
4. Instruções para instalação
5. Como operar
6. Cuidados e manutenção
7. Termo de Garantia

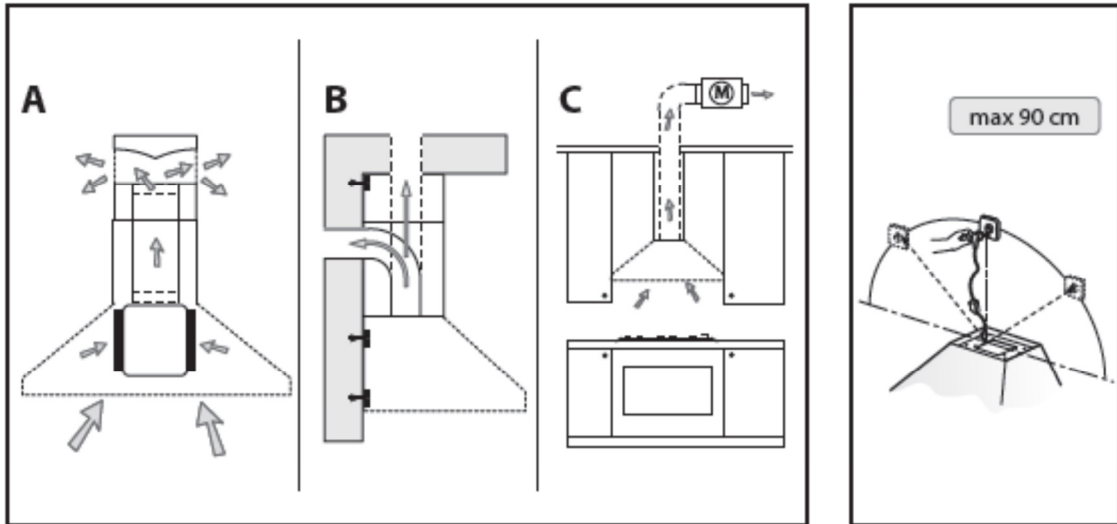


Fig.1

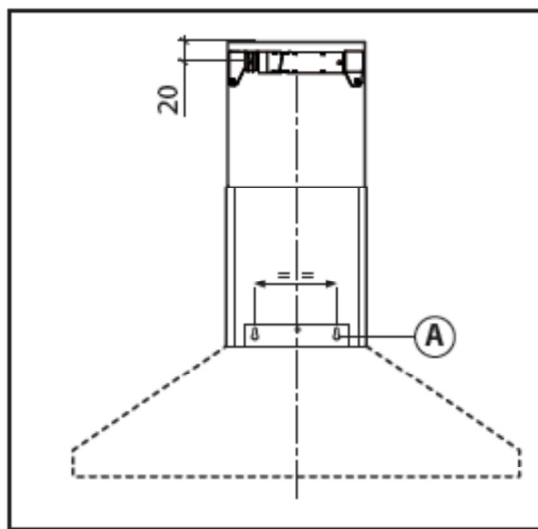


Fig.2

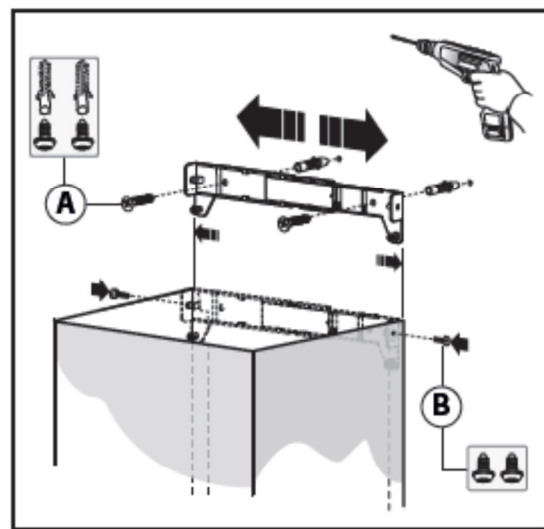


Fig.3

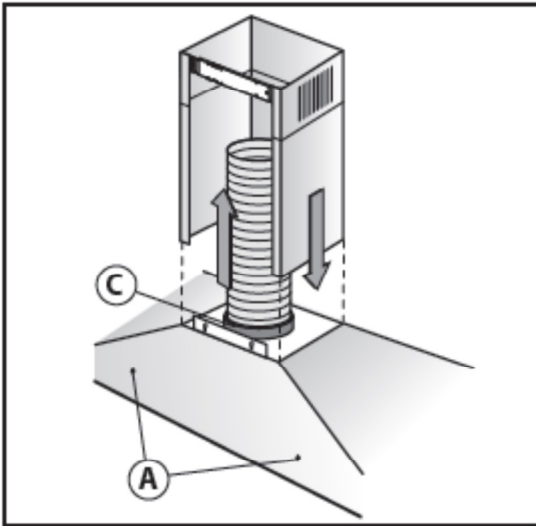


Fig.4



Fig.5

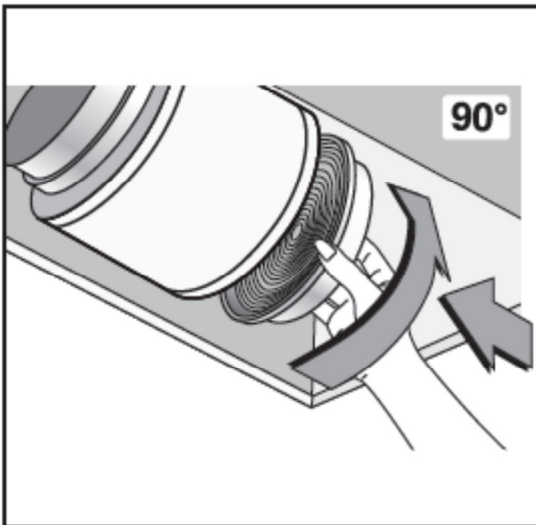


Fig.6

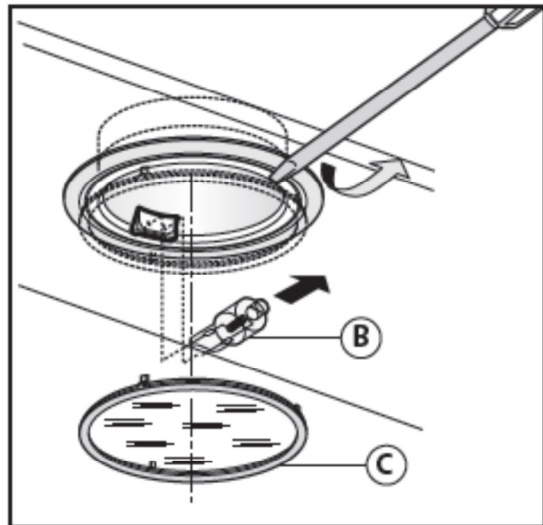


Fig.7

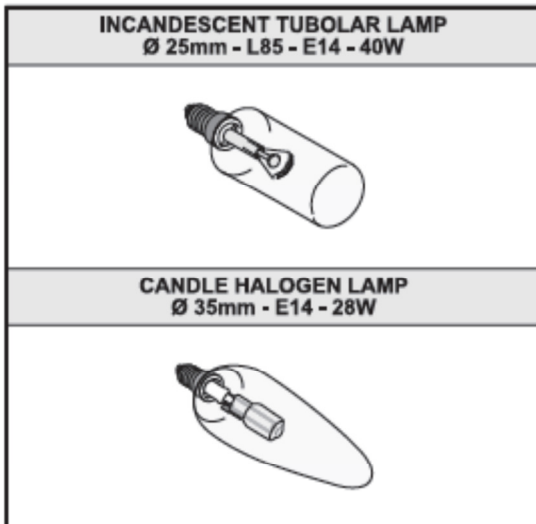


Fig.8

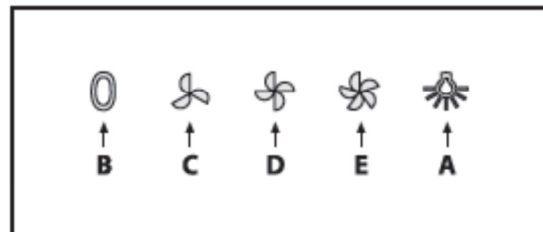


Fig.9

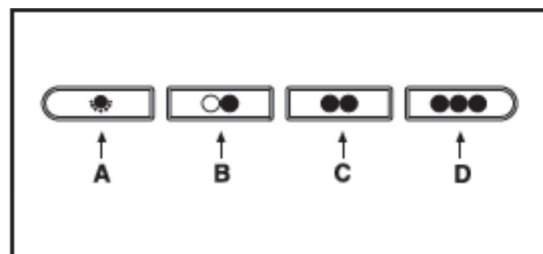


Fig.10

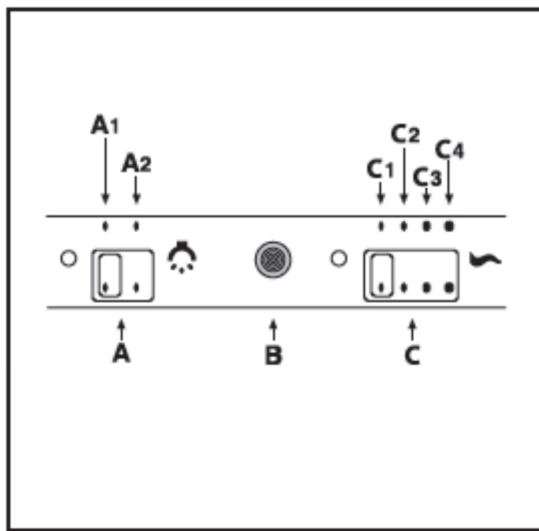


Fig.11

## 1. Instruções de segurança

1. Prestar atenção se estão funcionando concomitantemente uma coifa aspirante e um queimador ou um fogão dependente do ar ambiente e alimentados por uma energia que não a elétrica, já que a coifa, aspirando, tira do ambiente o ar que o queimador ou o fogão necessitam para a combustão. A pressão negativa no local não deve ser superior a 4 Pa ( $4 \times 10^{-5}$  bar). Para um funcionamento seguro, providenciar uma oportuna ventilação do local. Para a evacuação externa, ater-se às disposições vigentes no seu País.

Antes de ligar o modelo à rede elétrica:

- Ajuste a placa dos dados (posta no interior do aparelho) para verificar que a tensão e a potência correspondam às da rede e que a tomada seja apropriada. Em caso de dúvidas consulte um electricista qualificado.
- Se o cordão de alimentação estiver danificado, deverá ser substituído por um cabo ou um conjunto especial fornecido pelo fabricante ou pelo seu serviço de assistência técnica.
- Ligar o dispositivo à rede de alimentação através de um porta fusível, com fusível 3A ou aos dois fios da bifásica protegidos por um fusível 3A.

## 2. Atenção!

Em determinadas circunstâncias, os eletrodomésticos podem ser perigosos.

- A) Não troque os filtros com o exaustor em funcionamento.
- B) Não toque as lâmpadas e as áreas adjacentes, durante e/ ou logo pós o uso prolongado da iluminação.
- C) Não cozinhar alimentos flambados sob o exaustor.
- D) Evite a chama livre, pois é danosa aos filtros e aumenta o risco de incêndios.
- E) Monitore constantemente os alimentos fritos para evitar que o óleo aquecido pegue fogo.
- F) Antes de efetuar qualquer manutenção, desligue o exaustor da rede elétrica.
- G) Este aparelho não se destina à utilização por pessoas (inclusive crianças) com capacidades físicas, sensoriais ou mentais reduzidas, ou por pessoas com falta de experiência e conhecimento, a menos que tenham recebido instruções referentes à utilização do aparelho ou estejam sob a supervisão de uma pessoa responsável pela sua segurança.
- H) Não permita que as crianças brinquem com o aparelho.
- I) Quando o exaustor for utilizado concomitantemente a aparelhos que queimam gás ou outros combustíveis, o local deverá ser adequadamente ventilado.
- L) Se os procedimentos de limpeza não forem efetuadas conforme as instruções, existe o risco de incêndio.

Este aparelho está marcado em conformidade com a Diretiva Europeia 2002/96/EC, Waste Electrical and Electronic Equipment (WEEE). Assegurar-se que este aparelho seja descartado de maneira correta, o utilizador contribui a prevenir as consequências potenciais negativas para o meio ambiente e a saúde.



O símbolo no aparelho ou na documentação acompanhante indica que o mesmo não deve ser tratado como resíduo doméstico, e deve ser levado a um ponto de coleta idóneo de reciclagem de equipamento elétrico e eletrônico. Para descartá-lo obedecer aos regulamentos locais sobre o descarte de resíduos. Para maiores informações sobre o tratamento, a recuperação e a reciclagem deste aparelho, contatar o serviço local encarregado pela coleta de resíduos domésticos ou a loja onde o mesmo foi comprado.

## 2. Sua Coifa **CRISS AIR**

- Comandos (Fig.09) mecânicos a simbologia é indicada a seguir:

A = botão ILUMINAÇÃO  
B = botão OFF  
C = botão PRIMEIRA VELOCIDADE  
D = botão SEGUNDA VELOCIDADE  
E = botão TERCEIRA VELOCIDADE.

• **Comandos luminosos (Fig.10) a simbologia é indicada a seguir:**

A = botão ILUMINAÇÃO  
B = botão OFF/ PRIMEIRA VELOCIDADE  
C = botão SEGUNDA VELOCIDADE  
D = botão TERCEIRA VELOCIDADE

• **Comandos Slider (Fig.11): a simbologia é indicada a seguir:**

A = Interruptor de luz  
A1 = Tecla Off  
A2 = Tecla On  
B = Tecla Gemma led  
C = Controle de velocidade  
C1 = Tecla Off  
C2 = Tecla PRIMEIRA VELOCIDADE  
C3 = Tecla SEGUNDA VELOCIDADE  
C4 = Tecla TERCEIRA VELOCIDADE.

### 3. Dados técnicos

MODELO	NP 10.9
TENSÃO	127V
FREQUÊNCIA DA REDE	60Hz
POTÊNCIA MOTOR	1 x 350W
LED	2 x 2W
POTÊNCIA MÁXIMA	354W

### 4. Instruções para instalação

- **As operações de montagem e ligação eléctrica devem ser efetuadas por pessoal especializado.**
- **Utilizar luvas de proteção antes de efetuar as operações de montagem.**

• **Conexão eléctrica:**

- O aparelho é construído em classe II, portanto nenhum cabo deve ser ligado à tomada de terra. O porta fusíveis deve ser facilmente acessível após a instalação do aparelho. No caso em que o aparelho não disponha de cabo sem porta fusíveis, para ligá-lo à rede eléctrica será necessário utilizar um interruptor omnipolar com abertura mínima de 3 mm entre os contatos, dimensionado para a carga e que atenda aos regulamentos em vigor.

- A ligação à rede eléctrica deve ser feito como segue:

MARROM = L linha

AZUL = N neutro.

- A distância mínima entre a superfície de suporte dos recipientes de cozedura no dispositivo de cozedura, e a parte mais baixa do exaustor da cozinha, deve ser pelo menos de 65 cm.

Tendo que ser usado um tubo de conexão composto de duas ou mais partes, a parte superior deve ficar externamente àquela inferior. Não conectar a descarga da coifa a um duto pelo qual circule ar quente ou utilizado para evacuar gases de aparelhos alimentados por uma energia que não a eléctrica. Antes de proceder às operações de montagem, para um manejo mais fácil do aparelho retirar os filtros anti-gordura (Fig.5).

- No caso de montagem do aparelho em versão aspirante predisponha o furo de evacuação do ar.

- Aconselha-se o uso de um tubo de evacuação do ar com o mesmo diâmetro da boca de saída do ar. O uso de uma redução poderia diminuir o desempenho do produto e aumentar o ruído.

• **Fixação na parede**

Efetuar os furos respeitando as cotas indicadas (Fig.2).

Fixar o aparelho à parede e alinhá-lo na posição horizontal com os prumos.

Conseguida a regulagem, fixar a campânula definitivamente mediante os 2 parafusos **A** (Fig.4).

Para as várias montagens utilizar parafusos e buchas de expansão adequadas ao tipo de parede (ex. cimento armado, gesso cartonado, etc).

No caso de os parafusos e as buchas serem fornecidos com o produto, assegurar-se que são adequados para o tipo de parede em que vai ser fixada a campânula.

#### • **Fixação das junções telescópicas decorativas**

Preparar a alimentação eléctrica dentro do espaço previsto para a fixação decorativa.

Se o aparelho se destinar a instalação em versão aspirante ou em versão com motor exterior, preparar o furo de evacuação de ar. Regular o comprimento do estribo de apoio da junção superior (Fig.3). Em seguida, fixá-la ao teto de modo a ficar em simetria com a campânula mediante os parafusos **A** (Fig.3) e respeitando a distância ao teto indicada na Fig.2. Ligar, mediante um tubo de união, a junção **C** ao furo de evacuação de ar (Fig.4).

Introduzir a junção superior no interior da junção inferior.

Fixar a junção inferior à campânula utilizando os parafusos

**B** fornecidos (Fig.4), deslizar a junção superior até ao estribo e fixá-la mediante os parafusos **B** (Fig.3). Para transformar a campânula da versão aspirante para versão filtrante, solicite ao seu revendedor os filtros de carvão ativado e siga as instruções de montagem.

#### • **Versão filtrante**

Instalar a campânula e as duas junções como indicado no parágrafo relativo à montagem da campânula na versão aspirante.

Para a montagem da junção filtrante consultar as instruções contidas no kit. Se o kit não tiver sido fornecido, solicite-o ao seu revendedor como acessório. Os filtros de carvão ativado devem ser aplicados ao conjunto aspirante situado no interior da campânula (Fig.6).

### 5. **Como operar**

- É recomendável colocar o aparelho para funcionar antes de proceder com a cozedura de qualquer alimento. É recomendável deixar o aparelho 15 minutos a funcionar, depois de ter terminado a cozedura dos alimentos, para descarregar inteiramente o ar impuro.

### 6. **Cuidados e manutenção**

*O bom funcionamento do exaustor depende de uma correta e constante manutenção; uma atenção especial deve ser dedicada ao filtro anti gordura e ao filtro de carvão ativado.*

- *O filtro anti gordura tem como função reter as partículas de gordura em suspensão no ar e, portanto, é sujeito a obstruir-se, com períodos que variam de acordo com a utilização do aparelho.*

*- Para evitar o risco de incêndio é necessário lavar os filtros anti gordura, manualmente, a cada 2 meses, no máximo, com detergente líquido neutro não abrasivo ou na máquina de lavar pratos, com baixas temperaturas e ciclos breves.*

*- Depois de algumas lavagens pode ocorrer alterações de cor. Este fato não dá direito à reclamação para eventuais substituições.*

- *Os filtros de carvão ativado são utilizados para depurar o ar que é introduzido no ambiente e tem a função de atenuar os odores desagradáveis gerados pelo cozimento.*

*- Os filtros de carvão ativado não regeneráveis devem ser substituídos a cada 4 meses, no máximo. A saturação do carvão ativado depende do uso mais ou menos prolongado do aparelho, tipo de alimento e regularidade de lavagem do filtro anti gordura.*

*- Os filtros ao carvão ativado regeneráveis devem ser lavados manualmente, com detergentes neutros não abrasivos ou na máquina de lavar louças, com temperatura máxima de 65°C (o ciclo de lavagem deve ser completo e sem louças). Retirar a água em excesso sem danificar o filtro, remover as partes plásticas e secar a forração no forno por 15 minutos, pelo menos, em 100°C de temperatura, no máximo. Para manter eficiente a função do filtro ao carvão regenerável, esta operação deve ser repetida a cada 2 meses. Estes devem ser substituídos, no máximo, a cada 3 anos ou quando a forração estiver danificada.*

- **Antes de montar os filtros anti gordura e os filtros de carvão ativado regeneráveis é importante que estejam bem secos.**

- **Limpar frequentemente o exaustor, por dentro e por fora, utilizando um pano húmido com álcool desnaturado ou detergentes líquidos neutros não abrasivos.**

*• O sistema de iluminação é projetado para o uso durante o cozimento e não para o uso prolongado de iluminação geral do ambiente. O uso prolongado da iluminação diminui notavelmente a duração média das lâmpadas.*

*• Se o aparelho for dotado de luz de cortesia esta pode ser utilizada para o uso prolongado de iluminação geral do ambiente.*

*• Atenção: a inobservância das advertências de limpeza e do exaustor e da substituição e limpeza dos filtros comporta riscos de incêndios. Aconselha-se seguir as instruções mencionadas.*

- **Substituição das lâmpadas de LED (Fig.7):**

Para substituir as lâmpadas de LED **B** tire o vidro **C** com o auxílio de uma chave de fenda, fazendo força nos pontos com espessura diferente.

Substitua com lâmpadas do mesmo tipo (LED 2W).

Atenção: não toque a lâmpada diretamente com as mãos.

## 7. Termo de Garantia

Sua Coifa **CRISS AIR**, é garantido contra defeitos de fabricação, pelo prazo de 12 (doze) meses, contado a partir da data da emissão da nota fiscal ou da entrega do produto, ao primeiro adquirente, sendo:

- Os 03 (três) primeiros meses - garantia legal;
- Os 09 (nove) últimos meses - garantia especial, concedida pela **CRISS AIR**.

A garantia compreende a substituição de peças e mão de obra no reparo de defeitos devidamente constatados, pelo fabricante ou pela Rede de autorizados, como sendo de fabricação. Durante o período de vigência da garantia, o produto terá assistência técnica da Rede de autorizados **CRISS AIR**.

As garantias legal e/ou especial ficam automaticamente invalidadas se:

- O uso do produto não for exclusivamente doméstico;
- Não forem observadas as orientações e recomendações do Manual do Consumidor quanto à utilização do produto;
- Na instalação do produto, não forem observadas as especificações e recomendações do Manual do Consumidor quanto às condições para instalação do produto, tais como, nivelamento do produto, adequação do local para instalação, tensão elétrica compatível com o produto, etc.;
- Na instalação, as condições elétricas não forem compatíveis com a ideal recomendada no Manual do Consumidor do produto;
- Tenha ocorrido mau uso, uso inadequado ou se o produto tiver sofrido alterações ou modificações estéticas e/ou funcionais, bem como tiver sido realizado conserto por pessoas ou entidades não credenciadas pela **CRISS AIR**.
- Houver sinais de violação do produto, remoção e/ou adulteração do número de série ou da etiqueta de Identificação do produto.

As garantias legal e/ou especial não cobrem:

- Despesas com a instalação do produto realizada pela Rede de autorizadas, ou por pessoas ou empresas não credenciadas pela **CRISS AIR**, salvo os produtos com instalação gratuita informada no ato da aquisição;
- Despesas decorrentes e consequentes de instalação de peças e acessórios que não pertençam ao produto, mesmo aqueles comercializados pela **CRISS AIR**, salvo os especificados para cada modelo no Manual do Consumidor;