

COIFA

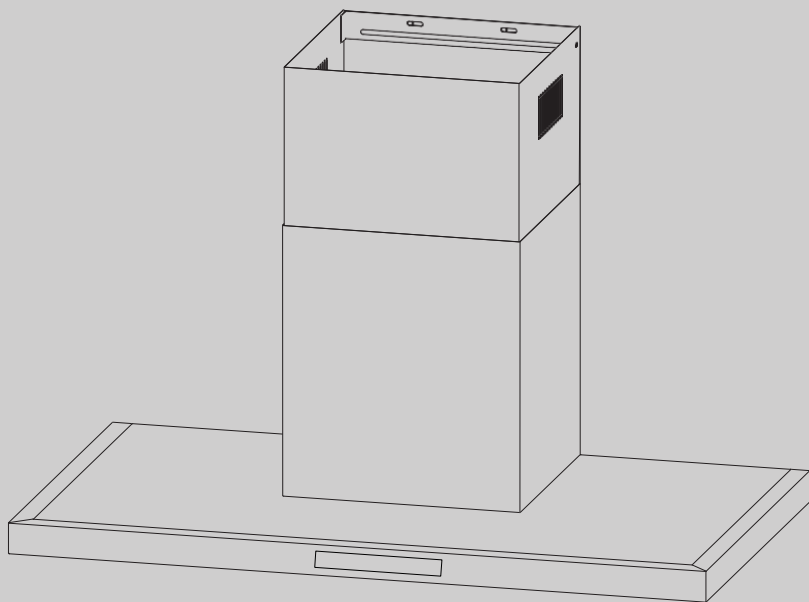
MANUAL DE INSTRUÇÕES

Leia este manual atentamente antes de operar o produto

AS imagens no manual são apenas para referência.

CRR 09.6

CRR 09.9



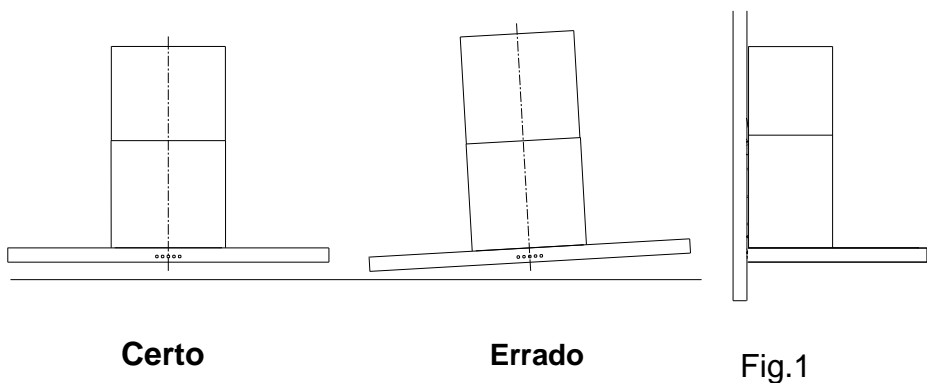
CRISSAIR

1	Conteúdo.	1
2	Advertências.	2
3	Avisos de Segurança.	3
4	Instalação.	4
5	Uso	7
6	Manutenção.	10
7	Problemas & Soluções.	11
8	Parâmetros Principais.	12
9	Descarte.	12

- Este aparelho pode ser usado por crianças com idade igual ou superior a 8 anos e pessoas com capacidades físicas, sensoriais ou mentais reduzidas ou falta de experiência e conhecimento se tiverem sido supervisionadas ou instruídas sobre o uso do aparelho de forma segura e compreendendo os perigos envolvidos. As crianças não devem brincar com o aparelho. A limpeza e a manutenção do usuário não devem ser feitas por crianças sem supervisão. Se o cabo de alimentação estiver danificado, ele deve ser substituído pelo fabricante, seu agente de serviço ou pessoas qualificadas para evitar um perigo.
- Deve haver ventilação adequada da sala quando a coifa for utilizada ao mesmo tempo que os aparelhos que queimam gás ou outros combustíveis.
- O filtro é feito de alumínio de alta densidade.
- Não use detergente corrosivo para limpeza. A função adequada da unidade é condicionada pela regularidade da manutenção.
- Para proteger a coifa da corrosão por conta do acúmulo de sujeira durante muito tempo, o exaustor deve ser limpo com água quente com detergente não corrosivo a cada dois meses.
- Existe um risco de incêndio se a limpeza não for realizada de acordo com as instruções.
- O ar não deve ser descarregado em uma chaminé que é também usada para descarregar o ar dos aparelhos que queimam gás ou outros combustíveis.
- A distância mínima entre a superfície de suporte para as painéis de cozimento na placa e a parte mais baixa da coifa é de 650mm.
- Os regulamentos relativos à descarga de ar devem ser cumpridos.
- O aparelho usa no máximo 4 elementos de fogão.
- CUIDADO: As peças acessíveis podem ficar quentes quando usadas com aparelhos de cozinha.

- O aparelho não se destina a ser utilizado por crianças pequenas ou pessoas doentes sem supervisão.
- As crianças pequenas devem ser supervisionadas para garantir que não brinquem com o aparelho.
- Ligue o cabo de alimentação à tomada com terminal de continuidade de ligação à terra.
- A coifa é apenas para uso doméstico, não é adequado para churrasco, assado e outros fins comerciais.
- A coifa e o filtro devem ser limpos regularmente de acordo com as instruções.
- Não use chama aberta ou deixe o óleo entrar debaixo do aparelho.
- Se houver alguma falha no aparelho, ligue para o departamento de serviço pós-venda.
- Mantenha o ambiente onde estiver o produto ventilado.
- Antes de qualquer manutenção, operação de limpeza, assegure-se de que a energia seja cortada.
- Se o cabo de alimentação estiver danificado, ele deve ser substituído pelo fabricante, agente de serviço ou pessoa qualificada para evitar um perigo. O cabo de alimentação substituído deve ser fornecido pelo fabricante ou pelo vendedor.
- Se a ficha ou o cabo estiver danificado, ligue para o centro de serviço pós-venda.
- Existe um risco de incêndio se a limpeza não for realizada de acordo com as instruções.
- Em caso de fio de conexão danificado, consulte o fabricante, serviço pós-venda ou outros técnicos qualificados.
- Use a unidade de acordo com as instruções para evitar qualquer risco de incêndio.
- Siga as leis locais aplicáveis à evacuação de ar externa.

- Não pode compartilhar o mesmo tubo de ventilação com outro aparelho, como tubo de gás, tubo quente e tubo de vento quente. Haverá risco de supressão, problemas de combustão e gases nocivos retirados.
- A flexão do tubo de ventilação deve ser $\geq 120^\circ$, paralela ou acima do ponto de partida / deve ser conectada à parede externa.
- Certifique-se de que a placa de instalação esteja colocada horizontalmente para evitar a coleta de graxa em uma extremidade. Veja a Fig. 1.



- Após a instalação, verifique se o plugue pode ser retirado se necessário.
- O exaustor deve ser colocado a 650 ~ 750 mm acima do plano de cozedura para um efeito seguro e bom. Veja a Fig.2.
- Deve haver ventilação adequada do ambiente quando a coifa estiver funcionando.

Opção	Chaminé	X
	400x100	110-500
✓	500x500	210-700
	600x600	310-900

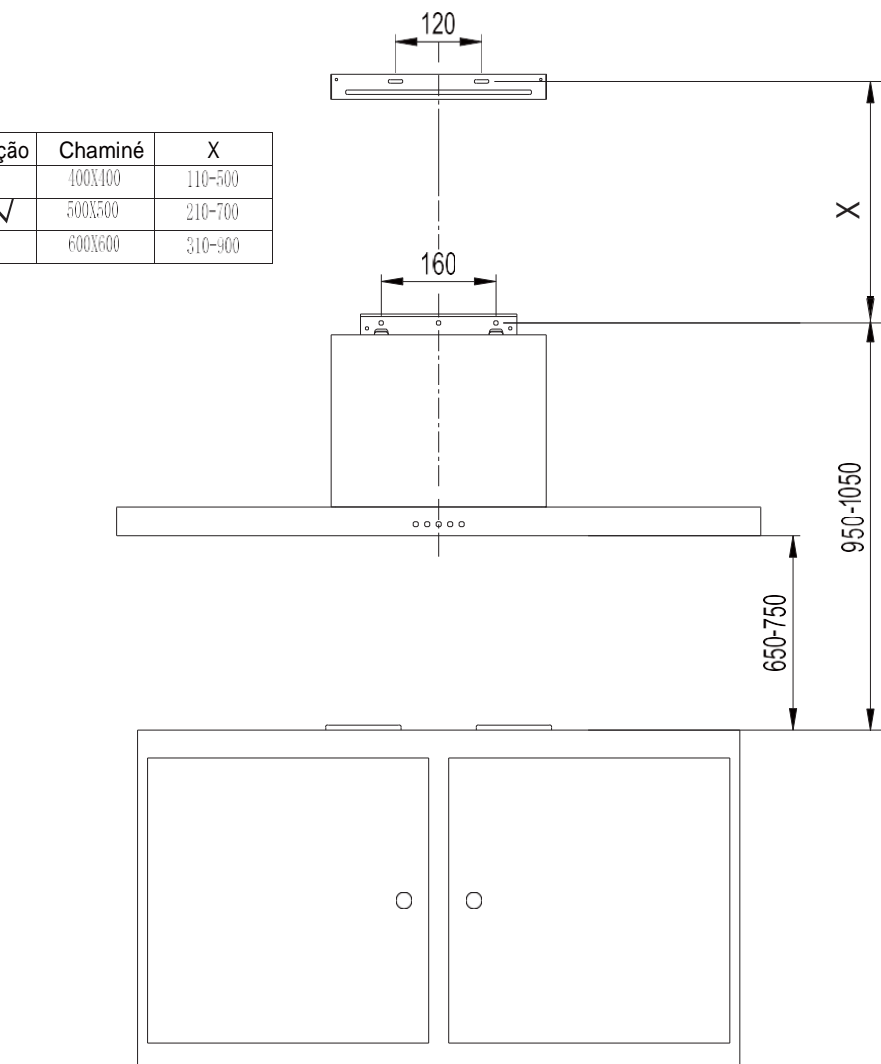


Fig.2

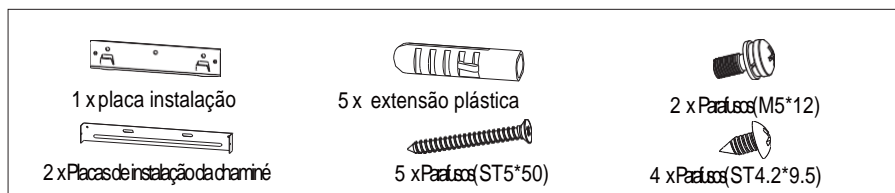


Fig.3

Instalação

- Acessórios. Veja a Fig.3. (Tipo e quantidade de acessórios estão sujeitos à demanda real).
- Fixar a placa de instalação e a placa de instalação da chaminé de extensão, instalar os tubos de expansão de plástico da placa de instalação da chaminé na parede. Veja Fig.4.
- Abaixe a cobertura na placa de instalação. Veja Fig.5.
- Corrigir o tubo de escape no corpo principal, parafusos de bloqueio (M5 * 12) para evitar que o forro escape acidentalmente da placa de instalação. Veja a Fig. 6.
- Conecte a placa de instalação da chaminé e a chaminé. Veja a Fig.7.
- Fixe a placa de instalação da chaminé. Veja a Fig.8.
- Fixe a extensão da chaminé. Veja a Fig.9.

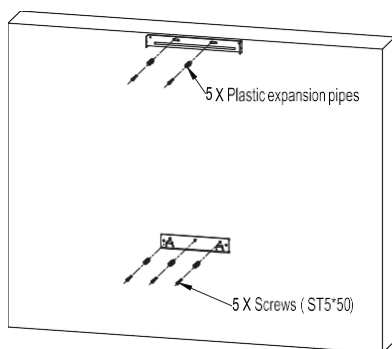


Fig.4

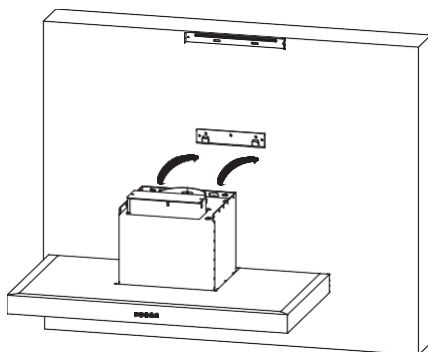


Fig.5

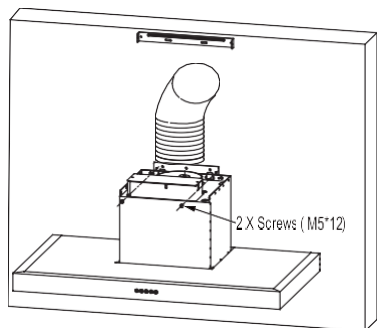


Fig.6

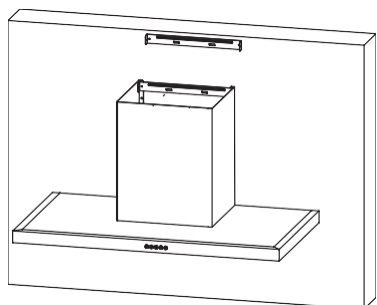


Fig.8

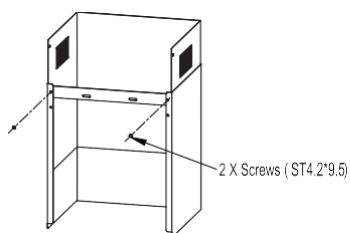


Fig.7

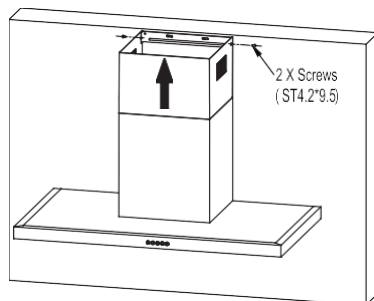


Fig.9

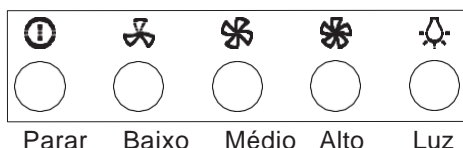


Fig.10.1

Use

Ajuste de velocidade. Veja a Fig.10.1. (Para alguns modelos)

- Aperte o botão de Pare, e o motor irá parar.
- Aperte o botão de Baixa (velocidade), e o motor funcionará em velocidade baixa.
- Aperte o botão Médio (velocidade) e o motor funcionará com velocidade média.
- Aperte o botão Alto (velocidade) e o motor funcionará em alta velocidade.
- Aperte o botão de Luz e as duas lâmpadas irão acender.
- Aperte de novo e as lâmpadas apagarão

Ajuste de velocidade. Veja a Fig.10.2. (Para alguns modelos)

- Após a conexão, toque uma vez para declarar que a coifa está conectada à eletricidade. Após a conexão:
- Pressione o botão Liga / Desliga, controle o poder do motor: em estado de espera, Pressione este botão, o motor funcionará a baixa velocidade, e a luz para o botão de energia e baixa velocidade estará ativada; Sob o estado de iniciação, pressione este botão, a coifa entrará no estado de desligamento de atraso de 3 minutos, pressione o botão liga / desliga novamente neste estado, a coifa irá desligar (o motor para de funcionar).
- Pressione o botão Luz, a luz de controle está ligada e desligada de forma independente Sem ajuda de outros botões. Pressione-o uma vez, as luzes estarão ligadas. Pressione novamente, eles serão desligados
- Pressione o botão Alto, válido no estado de inicialização. Enquanto estiver funcionando no modo de média ou baixa velocidade, pressione este botão, a coifa entrará no modo de alta velocidade. Se já estiver executando em alta velocidade, pressionar este botão não faz nenhum efeito. No estado de desligamento de atraso de 3 minutos, pressione-o, a coifa cancela o modo de desligamento de atraso e insira o estado de funcionamento de alta velocidade.
- Pressione o botão Baixo, válido no estado de ativação. Ao correr no modo de velocidade alta ou média, pressione este botão, a coifa entrará no modo de baixa velocidade. Se já estiver executando a baixa velocidade, pressionar este botão não faz nenhum efeito. No estado de desligamento de atraso de 3 minutos, pressione-o, a coifa cancela o modo de desligamento de atraso e insira o estado de funcionamento de baixa velocidade.



Luz

Baixo

Médio

Alto

Liga/Desliga

Ajuste de Velocidade. Veja a Fig.10.3. (Para alguns modelos). Depois que a coifa for ligada, um sinal sonoro é ouvido e todas as luzes principais são iluminadas por 1 s, indicando que a coifa foi ligada. Sob a condição de "ligada" da coifa:

- Tecla de energia: controle a potência do motor, em estado de espera, pressione o botão "Liga/Desliga", a luz da tecla "Liga" está ligada, o motor começa a baixo Velocidade, tela digital exibe configuração 1; No estado de ativação, pressione o botão "Liga/Desliga", digite o estado de desligamento de atraso de 3 minutos, a configuração comutada para baixa velocidade, a tecla de energia pisca em um segundo intervalo, o que significa entrar no estado de atraso-desligamento; Em estado de atraso-desligamento, pressione o botão "Liga/Desliga", é desligado imediatamente (o motor para de funcionar).
- Tecla de luz: controle de forma independente a luz ligada e desligada livre do efeito de outras teclas. Pressione-o uma vez, a luz acende-se, enquanto isso, a luz clara está acesa; Pressione novamente, a luz está desligada.
- Tecla Mais (+): válida no estado de ativação pressione a tecla mais (+) uma vez, a velocidade do motor aumentou uma configuração, o tubo digital exibe a configuração correspondente. Quando a tecla mais (+) é pressionada para baixo, a luz da tecla + (+) está acesa. Quando estiver na configuração mais alta, apenas dê um toque de toque, a configuração não muda mais.
- Tecla Chave Menos (-): válida no estado de inicialização pressione a tecla "menos (-)" uma vez, a velocidade do motor diminuiu uma configuração, o tubo digital exibe a configuração correspondente. Quando a tecla "menos (-)" é pressionada para baixo, a luz "menos (-)" está acesa. Quando estiver na configuração mais baixa, apenas dê som de toque, a configuração não muda mais.



Limpendo os filtros

- Remova os filtros de acordo com a Fig.10.
- Coloque dentro de uma máquina de lavar louça com detergente, Ajuste a temperatura para menos de 60 graus.
- Não use detergente corrosivo, pois pode danificar a coifa.
- Tenha certeza de que a coifa está desligada antes da limpeza.

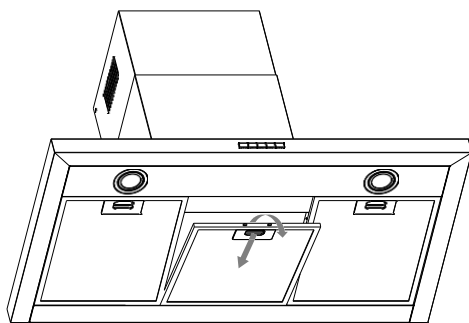


Fig.10

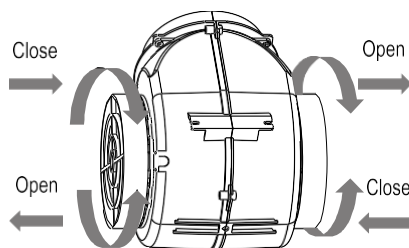


Fig.11

Repondo os filtros de carbono

- Remova os filtros. Veja a Fig.10.
- Os filtros de carbono estão localizados no final do motor. Gire-os até que estejam trancados. Veja a Fig.11.
- Aplicar procedimento reverso para remover o filtro de carbono.
- Deve ser substituído após aproximadamente 2-3 meses de uso.
- O filtro de carbono não pode ser lavado ou reciclado.
- O filtro de carbono não é fornecido com o seu aparelho.

Problema	Causa	Solução
Luz ligada, mas o motor não funciona.	As laminas estão bloqueadas.	
	Capacitor esta danificado.	Repor o capacitor.
	O motor está danificado.	Repor o motor.
	A fiação interna do motor é cortada / desconectada. Pode ser produzido um cheiro desagradável.	Repor motor.
Luzes e motor não funcionam.	A partir disso, cheque os seguintes itens:	
	Luzes danificadas.	Repor as lâmpadas.
	Cabo de alimentação solto.	Conecte os fios de acordo com o diagrama elétrico
Vazamento de óleo.	Entrada e saída de ventilação não estão bem fixados.	Sele novamente com cola
	Vazamento da conexão de Seção em forma de U e tampa.	Tire a seção em forma de U para baixo e selar com sabão ou tinta.
Vibração.	Se a lamina for danificado, pode causar vibrações.	Substitua a lâmina
	O motor não está firmemente preso.	Fixe o motor mais firmemente.
	O corpo da coifa não está firmemente preso.	Fixe o corpo da coifa irmente.
Sucção insuficiente.	A distância entre o topo da coifa e a parte mais baixa é muito grande.	Ajuste a distância.
	Muita ventilação vindo de janelas e portas.	Escolha um novo lugar para a coifa ou feche portas e janelas.
Máquina inclinada.	Os parafusos de fixação não estão firmes	Ajuste os parafusos de fixação e deixe a coifa horizontal.
	Os parafusos de suspensão não estão firmes o suficiente	Ajuste os parafusos de suspensão e deixe a coifa horizontal.

Diagrama Elétrico

- Ver o rótulo do diagrama no corpo do produto.

Principais Parâmetros

Voltagem	110-127V~60Hz
Potência avaliada	333W
Potência das Luzes	2 X 1.5W
Potência do motor	330W
Diâmetro do tubo de ar	150mm/120mm
Velocidade do ar	800m ³ /h
Ruído	≤71dB

O parâmetro de fluxo de ar é testado em condições de 120V ~ 60Hz quando a tensão é 110-127V ~ 60Hz e sem filtros de carbono.

Disposal



Descarte-o no centro de recolha / reciclagem de resíduos da comunidade local e assegure-se de que não apresenta perigo para as crianças enquanto se encontra armazenado para eliminação. O plugue deve ser tornado inútil e o cabo cortado para evitar o uso indevido.