



NP 10.6

COIFA PAREDE

MANUAL DE INSTRUÇÕES

IMPORTANTES INFORMAÇÕES DE SEGURANÇA, LEIA ATENTAMENTE E MANTENHA PARA SUA REFERÊNCIA FUTURA.

INDICE

1. Instruções de segurança
2. Seu EQUIPAMENTO **CRISS AIR**
3. Dados técnicos
4. Instruções para instalação
5. Como operar
6. Cuidados e manutenção
7. Termo de Garantia

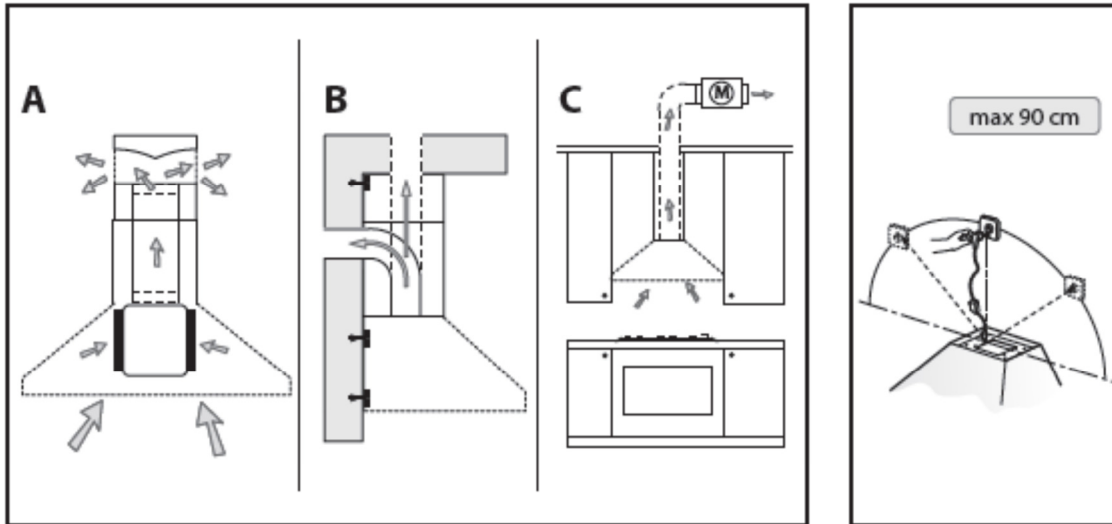


Fig.1

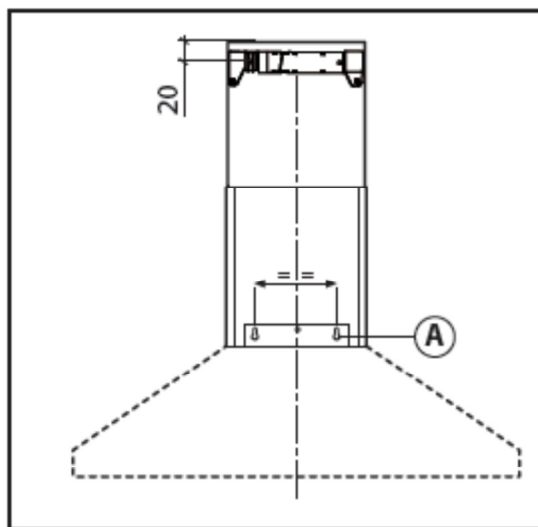


Fig.2

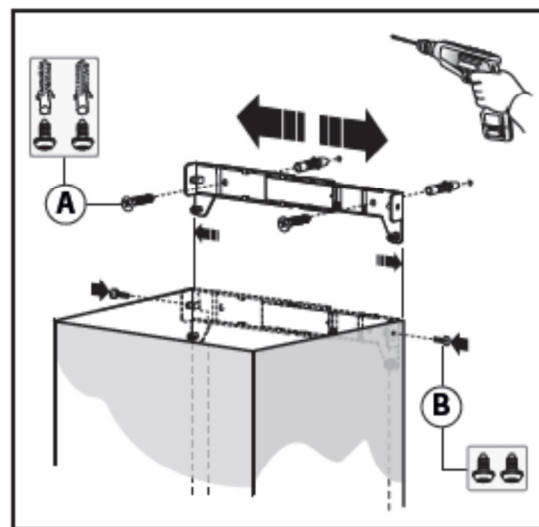


Fig.3

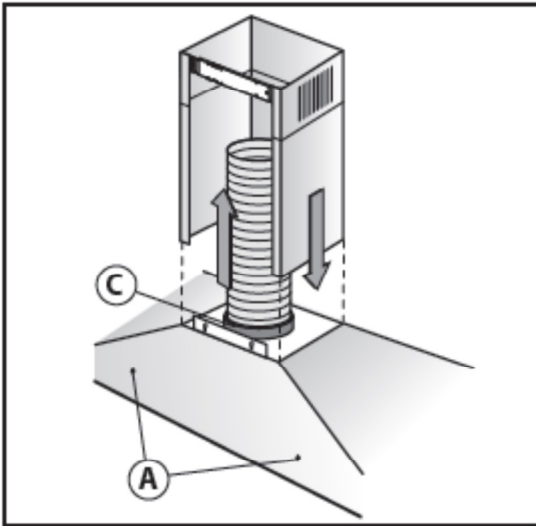


Fig.4



Fig.5

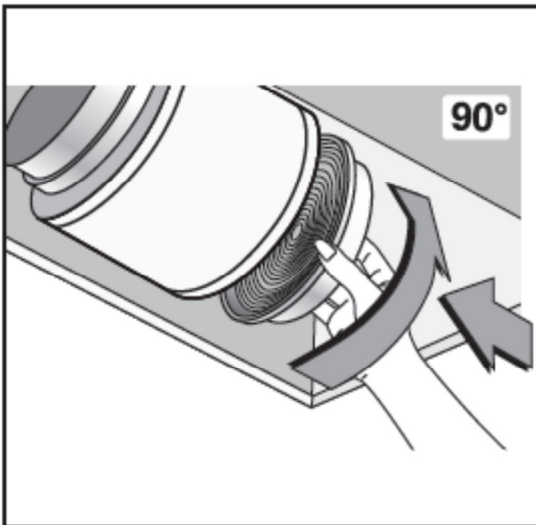


Fig.6

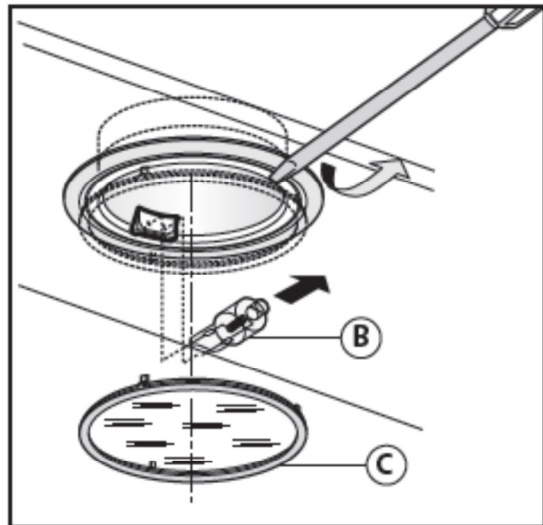


Fig.7

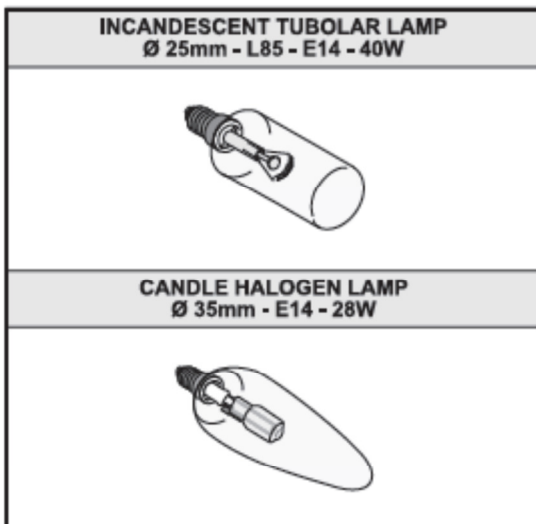


Fig.8

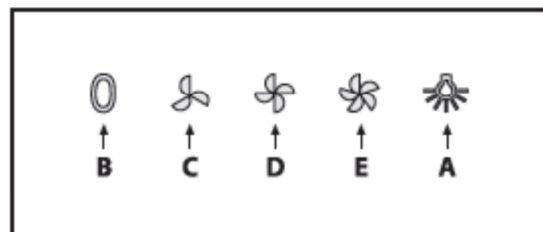


Fig.9

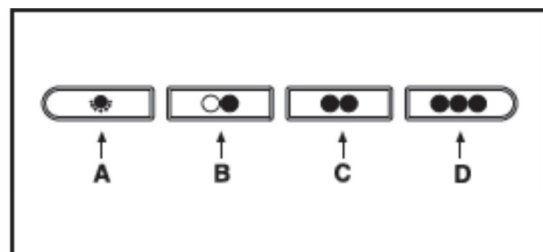


Fig.10

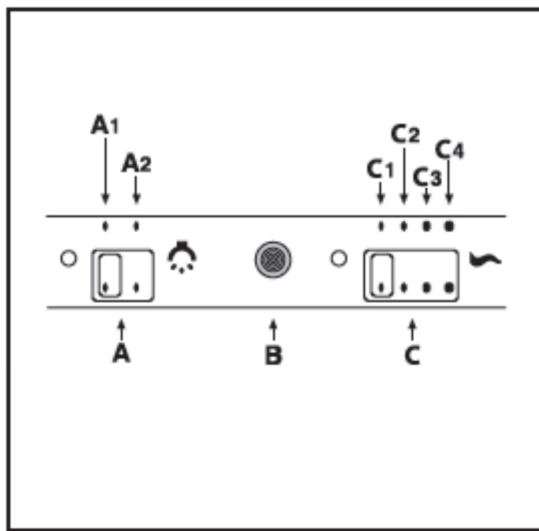


Fig.11

1. Instruções de segurança

1. Prestar atenção se estão funcionando concomitantemente uma coifa aspirante e um queimador ou um fogão dependente do ar ambiente e alimentados por uma energia que não a elétrica, já que a coifa, aspirando, tira do ambiente o ar que o queimador ou o fogão necessitam para a combustão. A pressão negativa no local não deve ser superior a 4 Pa (4×10^{-5} bar). Para um funcionamento seguro, providenciar uma oportuna ventilação do local. Para a evacuação externa, ater-se às disposições vigentes no seu País.

Antes de ligar o modelo à rede elétrica:

- Ajuste a placa dos dados (posta no interior do aparelho) para verificar que a tensão e a potência correspondam às da rede e que a tomada seja apropriada. Em caso de dúvidas consulte um electricista qualificado.
- Se o cordão de alimentação estiver danificado, deverá ser substituído por um cabo ou um conjunto especial fornecido pelo fabricante ou pelo seu serviço de assistência técnica.
- Ligar o dispositivo à rede de alimentação através de um porta fusível, com fusível 3A ou aos dois fios da bifásica protegidos por um fusível 3A.

2. Atenção!

Em determinadas circunstâncias, os eletrodomésticos podem ser perigosos.

- A) Não troque os filtros com o exaustor em funcionamento.
- B) Não toque as lâmpadas e as áreas adjacentes, durante e/ ou logo pós o uso prolongado da iluminação.
- C) Não cozinhar alimentos flambados sob o exaustor.
- D) Evite a chama livre, pois é danosa aos filtros e aumenta o risco de incêndios.
- E) Monitore constantemente os alimentos fritos para evitar que o óleo aquecido pegue fogo.
- F) Antes de efetuar qualquer manutenção, desligue o exaustor da rede elétrica.
- G) Este aparelho não se destina à utilização por pessoas (inclusive crianças) com capacidades físicas, sensoriais ou mentais reduzidas, ou por pessoas com falta de experiência e conhecimento, a menos que tenham recebido instruções referentes à utilização do aparelho ou estejam sob a supervisão de uma pessoa responsável pela sua segurança.
- H) Não permita que as crianças brinquem com o aparelho.
- I) Quando o exaustor for utilizado concomitantemente a aparelhos que queimam gás ou outros combustíveis, o local deverá ser adequadamente ventilado.
- L) Se os procedimentos de limpeza não forem efetuados conforme as instruções, existe o risco de incêndio.

Este aparelho está marcado em conformidade com a Diretiva Europeia 2002/96/EC, Waste Electrical and Electronic Equipment (WEEE). Assegurar-se que este aparelho seja descartado de maneira correta, o utilizador contribui a prevenir as consequências potenciais negativas para o meio ambiente e a saúde.



O símbolo no aparelho ou na documentação acompanhante indica que o mesmo não deve ser tratado como resíduo doméstico, e deve ser levado a um ponto de coleta idóneo de reciclagem de equipamento elétrico e eletrônico. Para descartá-lo obedecer aos regulamentos locais sobre o descarte de resíduos. Para maiores informações sobre o tratamento, a recuperação e a reciclagem deste aparelho, contatar o serviço local encarregado pela coleta de resíduos domésticos ou a loja onde o mesmo foi comprado.

2. Sua Coifa **CRISS AIR**

- Comandos (Fig.09) mecânicos a simbologia é indicada a seguir:

A = botão ILUMINAÇÃO
B = botão OFF
C = botão PRIMEIRA VELOCIDADE
D = botão SEGUNDA VELOCIDADE
E = botão TERCEIRA VELOCIDADE.

• **Comandos luminosos (Fig.10) a simbologia é indicada a seguir:**

A = botão ILUMINAÇÃO
B = botão OFF/ PRIMEIRA VELOCIDADE
C = botão SEGUNDA VELOCIDADE
D = botão TERCEIRA VELOCIDADE

• **Comandos Slider (Fig.11): a simbologia é indicada a seguir:**

A = Interruptor de luz
A1 = Tecla Off
A2 = Tecla On
B = Tecla Gemma led
C = Controle de velocidade
C1 = Tecla Off
C2 = Tecla PRIMEIRA VELOCIDADE
C3 = Tecla SEGUNDA VELOCIDADE
C4 = Tecla TERCEIRA VELOCIDADE.

3. Dados técnicos

MODELO	NP 10.6
TENSÃO	127V
FREQUÊNCIA DA REDE	60Hz
POTÊNCIA MOTOR	1 x 350W
LED	2 x 2W
POTÊNCIA MÁXIMA	354W

4. Instruções para instalação

- **As operações de montagem e ligação eléctrica devem ser efetuadas por pessoal especializado.**
- **Utilizar luvas de proteção antes de efetuar as operações de montagem.**

• **Conexão eléctrica:**

- O aparelho é construído em classe II, portanto nenhum cabo deve ser ligado à tomada de terra. O porta fusíveis deve ser facilmente acessível após a instalação do aparelho. No caso em que o aparelho não disponha de cabo sem porta fusíveis, para ligá-lo à rede eléctrica será necessário utilizar um interruptor omipolar com abertura mínima de 3 mm entre os contatos, dimensionado para a carga e que atenda aos regulamentos em vigor.

- A ligação à rede eléctrica deve ser feito como segue:

MARROM = L linha

AZUL = N neutro.

- A distância mínima entre a superfície de suporte dos recipientes de cozedura no dispositivo de cozedura, e a parte mais baixa do exaustor da cozinha, deve ser pelo menos de 65 cm.

Tendo que ser usado um tubo de conexão composto de duas ou mais partes, a parte superior deve ficar externamente àquela inferior. Não conectar a descarga da coifa a um duto pelo qual circule ar quente ou utilizado para evacuar gases de aparelhos alimentados por uma energia que não a eléctrica. Antes de proceder às operações de montagem, para um manejo mais fácil do aparelho retirar os filtros anti-gordura (Fig.5).

- No caso de montagem do aparelho em versão aspirante predisponha o furo de evacuação do ar.

- Aconselha-se o uso de um tubo de evacuação do ar com o mesmo diâmetro da boca de saída do ar. O uso de uma redução poderia diminuir o desempenho do produto e aumentar o ruído.

• **Fixação na parede**

Efetuar os furos respeitando as cotas indicadas (Fig.2).

Fixar o aparelho à parede e alinhá-lo na posição horizontal com os prumos.

Conseguida a regulagem, fixar a campânula definitivamente mediante os 2 parafusos **A** (Fig.4).

Para as várias montagens utilizar parafusos e buchas de expansão adequadas ao tipo de parede (ex. cimento armado, gesso cartonado, etc).

No caso de os parafusos e as buchas serem fornecidos com o produto, assegurar-se que são adequados para o tipo de parede em que vai ser fixada a campânula.

• **Fixação das junções telescópicas decorativas**

Preparar a alimentação eléctrica dentro do espaço previsto para a fixação decorativa.

Se o aparelho se destinar a instalação em versão aspirante ou em versão com motor exterior, preparar o furo de evacuação de ar. Regular o comprimento do estribo de apoio da junção superior (Fig.3). Em seguida, fixá-la ao teto de modo a ficar em simetria com a campânula mediante os parafusos **A** (Fig.3) e respeitando a distância ao teto indicada na Fig.2. Ligar, mediante um tubo de união, a junção **C** ao furo de evacuação de ar (Fig.4).

Introduzir a junção superior no interior da junção inferior.

Fixar a junção inferior à campânula utilizando os parafusos

B fornecidos (Fig.4), deslizar a junção superior até ao estribo e fixá-la mediante os parafusos **B** (Fig.3). Para transformar a campânula da versão aspirante para versão filtrante, solicite ao seu revendedor os filtros de carvão ativado e siga as instruções de montagem.

• **Versão filtrante**

Instalar a campânula e as duas junções como indicado no parágrafo relativo à montagem da campânula na versão aspirante.

Para a montagem da junção filtrante consultar as instruções contidas no kit. Se o kit não tiver sido fornecido, solicite-o ao seu revendedor como acessório. Os filtros de carvão ativado devem ser aplicados ao conjunto aspirante situado no interior da campânula (Fig.6).

5. **Como operar**

- É recomendável colocar o aparelho para funcionar antes de proceder com a cozedura de qualquer alimento. É recomendável deixar o aparelho 15 minutos a funcionar, depois de ter terminado a cozedura dos alimentos, para descarregar inteiramente o ar impuro.

6. **Cuidados e manutenção**

O bom funcionamento do exaustor depende de uma correta e constante manutenção; uma atenção especial deve ser dedicada ao filtro anti gordura e ao filtro de carvão ativado.

- *O filtro anti gordura tem como função reter as partículas de gordura em suspensão no ar e, portanto, é sujeito a obstruir-se, com períodos que variam de acordo com a utilização do aparelho.*

- Para evitar o risco de incêndio é necessário lavar os filtros anti gordura, manualmente, a cada 2 meses, no máximo, com detergente líquido neutro não abrasivo ou na máquina de lavar pratos, com baixas temperaturas e ciclos breves.

- Depois de algumas lavagens pode ocorrer alterações de cor. Este fato não dá direito à reclamação para eventuais substituições.

- *Os filtros de carvão ativado são utilizados para depurar o ar que é introduzido no ambiente e tem a função de atenuar os odores desagradáveis gerados pelo cozimento.*

- Os filtros de carvão ativado não regeneráveis devem ser substituídos a cada 4 meses, no máximo. A saturação do carvão ativado depende do uso mais ou menos prolongado do aparelho, tipo de alimento e regularidade de lavagem do filtro anti gordura.

- Os filtros ao carvão ativado regeneráveis devem ser lavados manualmente, com detergentes neutros não abrasivos ou na máquina de lavar louças, com temperatura máxima de 65°C (o ciclo de lavagem deve ser completo e sem louças). Retirar a água em excesso sem danificar o filtro, remover as partes plásticas e secar a forração no forno por 15 minutos, pelo menos, em 100°C de temperatura, no máximo. Para manter eficiente a função do filtro ao carvão regenerável, esta operação deve ser repetida a cada 2 meses. Estes devem ser substituídos, no máximo, a cada 3 anos ou quando a forração estiver danificada.

- **Antes de montar os filtros anti gordura e os filtros de carvão ativado regeneráveis é importante que estejam bem secos.**

Limpar frequentemente o exaustor, por dentro e por fora, utilizando um pano húmido com álcool desnaturado ou detergentes líquidos neutros não abrasivos.

• O sistema de iluminação é projetado para o uso durante o cozimento e não para o uso prolongado de iluminação geral do ambiente. O uso prolongado da iluminação diminui notavelmente a duração média das lâmpadas.

• Se o aparelho for dotado de luz de cortesia esta pode ser utilizada para o uso prolongado de iluminação geral do ambiente.

• Atenção: a inobservância das advertências de limpeza e do exaustor e da substituição e limpeza dos filtros comporta riscos de incêndios. Aconselha-se seguir as instruções mencionadas.

• **Substituição das lâmpadas de LED (Fig.7):**

Para substituir as lâmpadas de LED **B** tire o vidro **C** com o auxílio de uma chave de fenda, fazendo força nos pontos com espessura diferente.

Substitua com lâmpadas do mesmo tipo (LED 2W).

Atenção: não toque a lâmpada diretamente com as mãos.

7. Termo de Garantia

Sua Coifa **CRISS AIR**, é garantido contra defeitos de fabricação, pelo prazo de 12 (doze) meses, contado a partir da data da emissão da nota fiscal ou da entrega do produto, ao primeiro adquirente, sendo:

- Os 03 (três) primeiros meses - garantia legal;
- Os 09 (nove) últimos meses - garantia especial, concedida pela **CRISS AIR**.

A garantia compreende a substituição de peças e mão de obra no reparo de defeitos devidamente constatados, pelo fabricante ou pela Rede de autorizados, como sendo de fabricação. Durante o período de vigência da garantia, o produto terá assistência técnica da Rede de autorizados **CRISS AIR**.

As garantias legal e/ou especial ficam automaticamente invalidadas se:

- O uso do produto não for exclusivamente doméstico;
- Não forem observadas as orientações e recomendações do Manual do Consumidor quanto à utilização do produto;
- Na instalação do produto, não forem observadas as especificações e recomendações do Manual do Consumidor quanto às condições para instalação do produto, tais como, nivelamento do produto, adequação do local para instalação, tensão elétrica compatível com o produto, etc.;
- Na instalação, as condições elétricas não forem compatíveis com a ideal recomendada no Manual do Consumidor do produto;
- Tenha ocorrido mau uso, uso inadequado ou se o produto tiver sofrido alterações ou modificações estéticas e/ou funcionais, bem como tiver sido realizado conserto por pessoas ou entidades não credenciadas pela **CRISS AIR**.
- Houver sinais de violação do produto, remoção e/ou adulteração do número de série ou da etiqueta de Identificação do produto.

As garantias legal e/ou especial não cobrem:

- Despesas com a instalação do produto realizada pela Rede de autorizadas, ou por pessoas ou empresas não credenciadas pela **CRISS AIR**, salvo os produtos com instalação gratuita informada no ato da aquisição;
- Despesas decorrentes e consequentes de instalação de peças e acessórios que não pertençam ao produto, mesmo aqueles comercializados pela **CRISS AIR**, salvo os especificados para cada modelo no Manual do Consumidor;