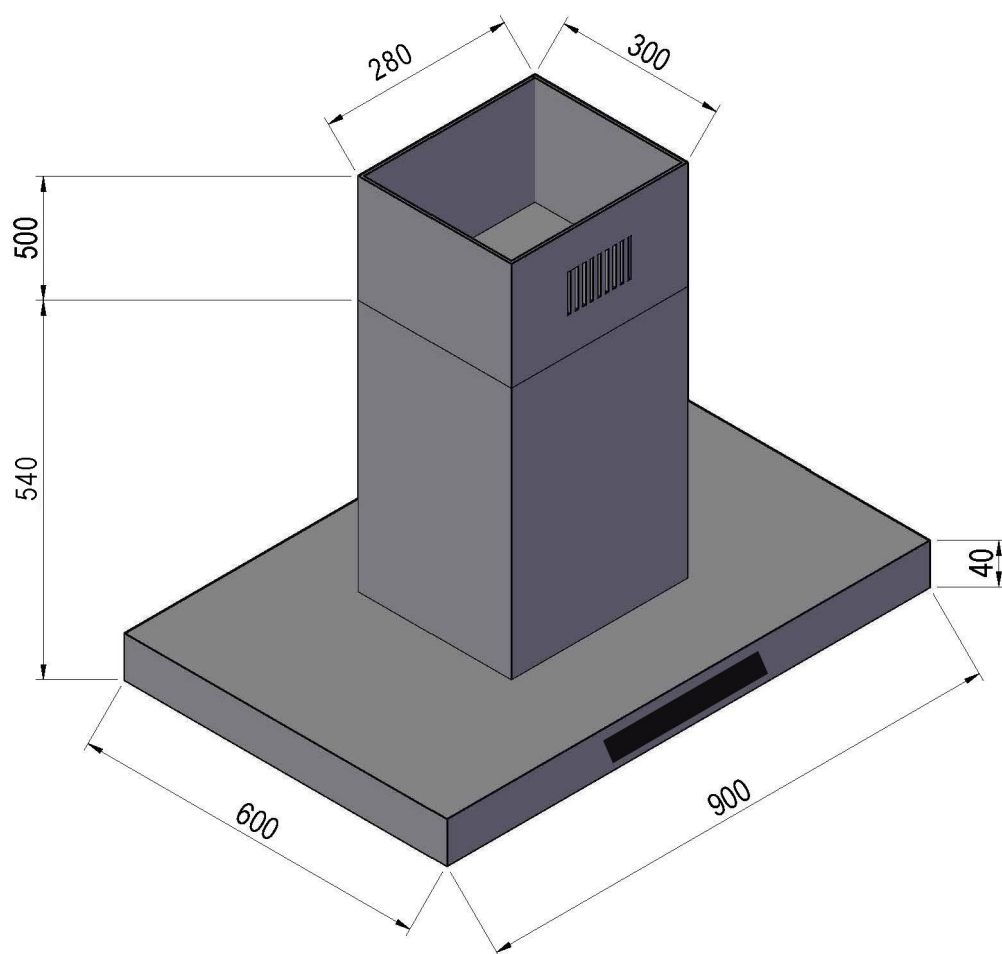


COIFA

NI 46 G3



CRISSAIR